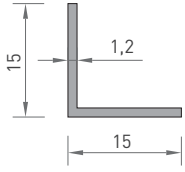


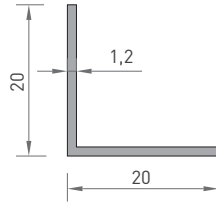
MUHTELİF PROFİLLER

MUHTELİF PROFİLLER / MISCELLANEOUS PROFILES

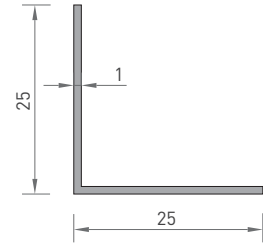
KÖŞEBENT PROFİLLERİ / CORNERPIECE PROFILES	02
KUTU PROFİLLERİ / BOX PROFILES	07
"U" PROFİLLERİ / "U" PROFILES	18
"T" PERVAZ PROFİLLERİ / "T" DECORATIVE PANEL PROFILES	19
KÖŞEBENT PROFİLLERİ / CORNER PROFILES	20
YARDIMCI PROFİLLER / AUXILIARY PROFILES	21
SİNEKLİK PROFİLLERİ / FLYNET PROFILES	24
SÜRME - STOR SİNEKLİK PROFİLLERİ / SLIDING ROLLER FLYNET PROFILES	26
DUŞKABİN PROFİLLERİ / SHOWER CABIN PROFILES	27
PANJUR PROFİLLERİ / SHOWER CABIN PROFILES	38
KAYAR KAPI PROFİLLERİ / SLIDING DOOR PROFILES	41
POLİKARBON PROFİLLERİ / POLYCARBONATE PROFILES	42
AHŞAP DOĞRAMA PROFİLLERİ / WOOD JOINERY PROFILES	43
CAM KANALLI KORKULUK SİSTEM PROFİLLERİ / RAILING SYSTEM PROFILES	55
İÇ BÖLME SÜPÜRGELİK PROFİLLERİ / SEPERATOR / SKIRTING PROFILES	57
HALI PROFİLLERİ / CARPET PROFILES	59
SERAMİK PROFİLLERİ / SERAMIC PROFILES	60
DEKORATİF PROFİLLERİ / DECORATIVE PROFILES	61
PVC KAPI / PENCERE PROFİLLERİ / PVC DOOR AND WINDOW PROFILES	62
KÜPEŞTE PROFİLLERİ / BALLUSTRADE PROFILES	65
MOBİLYA PROFİLLERİ / FURNITURE PROFILES	80
TENTE PROFİLLERİ / TENT PROFILES	87
MENFEZ PROFİLLERİ / CULVERT PROFILES	88
REKLAM PROFİLLERİ / ADVERTORIAL PROFILES	91
SOĞUTUCU PROFİLLERİ / COOLER PROFILES	93
SANAYİ PROFİLLERİ / INDUSTRIAL PROFILES	94



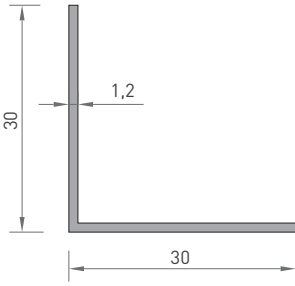
2262
15 x 15 KÖŞEBENT
0.095 kg/mt



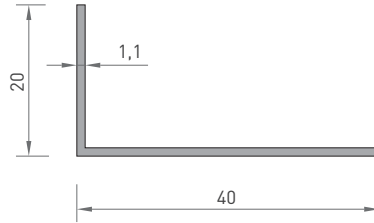
2163
20 x 20 KÖŞEBENT
0.125 kg/mt



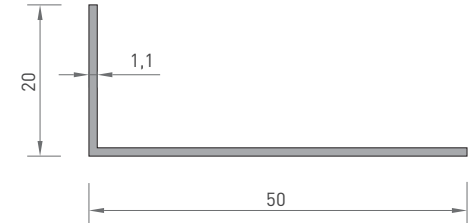
2162
25 x 25 KÖŞEBENT
0.135 kg/mt



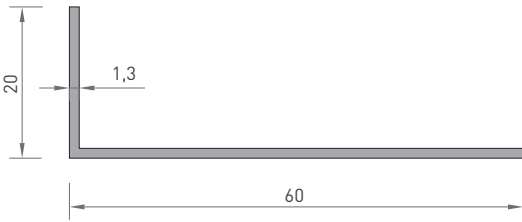
2161
30 x 30 KÖŞEBENT
0.190 kg/mt



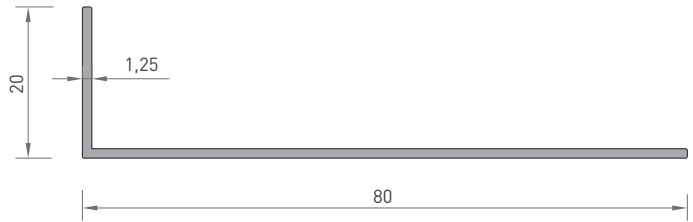
2261
20 x 40 KÖŞEBENT
0.175 kg/mt



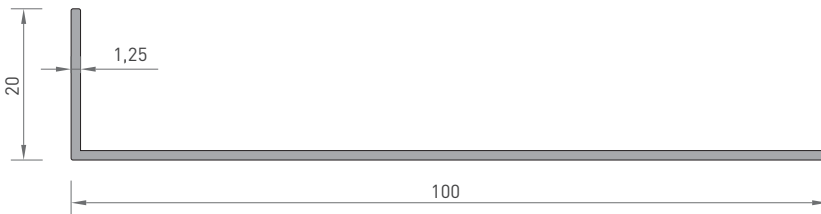
2165
20 x 50 KÖŞEBENT
0.205 kg/mt



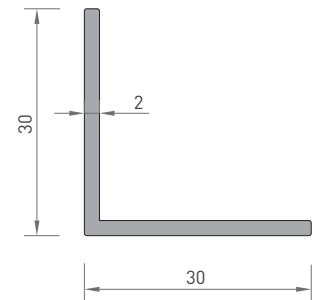
2259
20 x 60 KÖŞEBENT
0.280 kg/mt



2419
20 x 80 KÖŞEBENT
0.335 kg/mt



2417
20 x 100 KÖŞEBENT
0.405 kg/mt

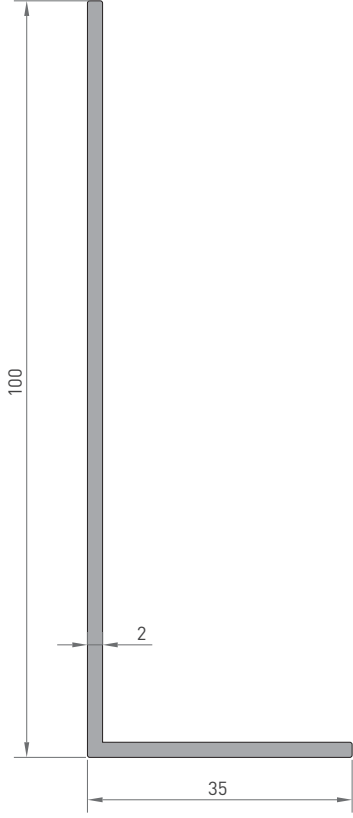
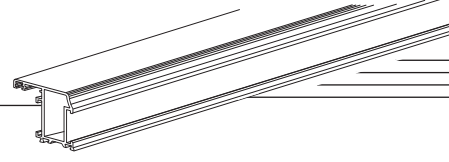


2811
30 x 30 KÖŞEBENT
0.315 kg/mt

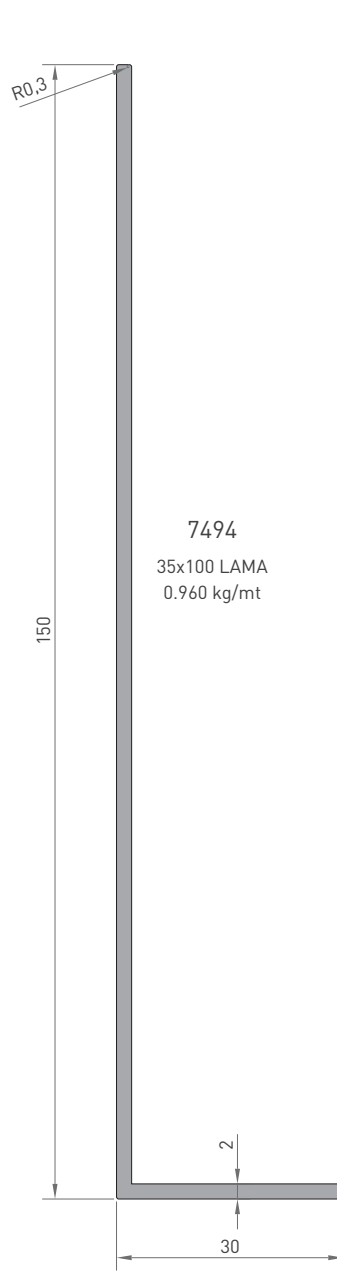
* Belirtilen ağırlıklar Pres Profil için teorik kilogramlardır.
* Boyalı Profillerde ağırlığa % 5 ilave edilmesi gereklidir.

KÖŞEBENT PROFİLLERİ

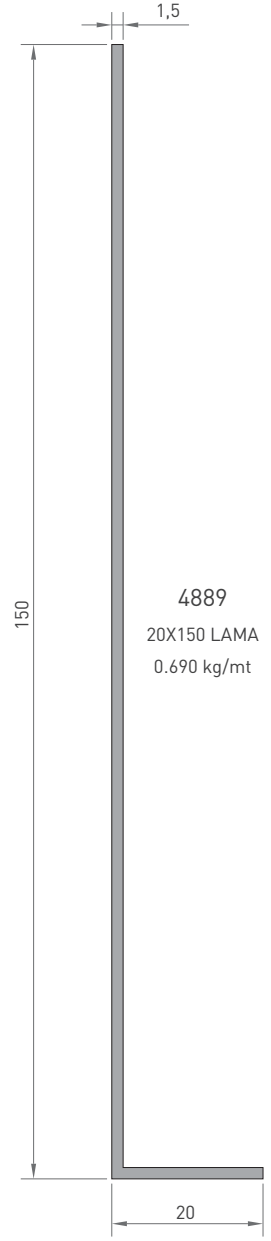
CORNERPIECE PROFILES



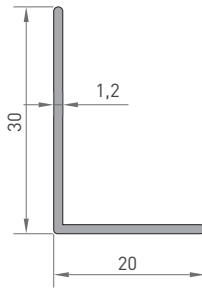
7487
35x100 LAMA
0.720 kg/mt



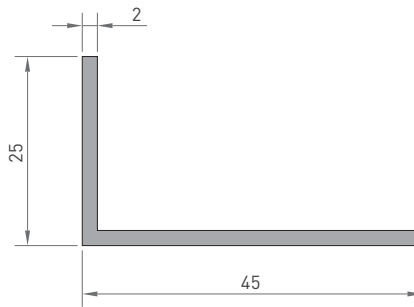
7494
35x100 LAMA
0.960 kg/mt



4889
20X150 LAMA
0.690 kg/mt

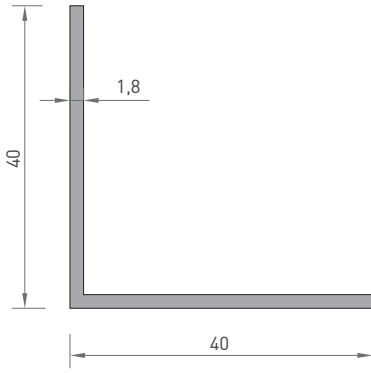


4518
20x30 LAMA
0.160 kg/mt

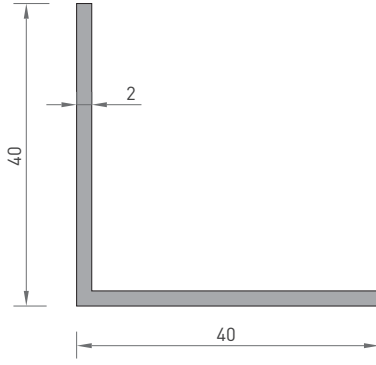


4868
45x20 LAMA
0.375 kg / mt

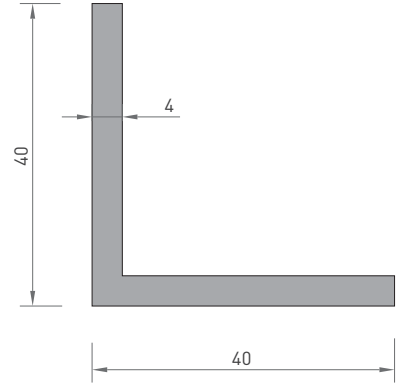
* Belirtilen ağırlıklar Pres Profil için teorik kilogramlardır.
* Boyalı Profillerde ağırlığa % 5 ilave edilmesi gereklidir.



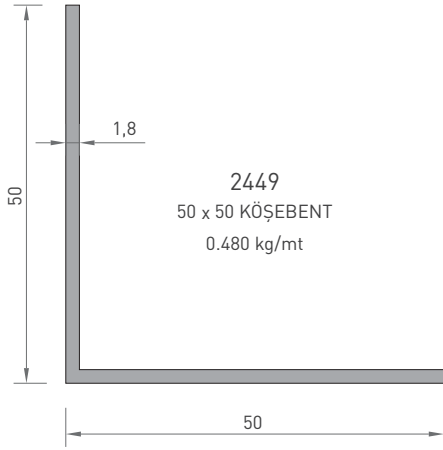
2448
40 x 40 KÖŞEBENT
0.380 kg/mt



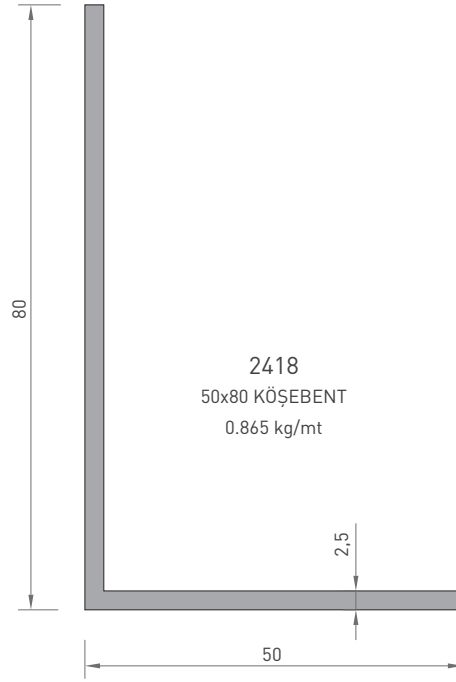
3253
40 x 40 KÖŞEBENT
0.425 kg/mt



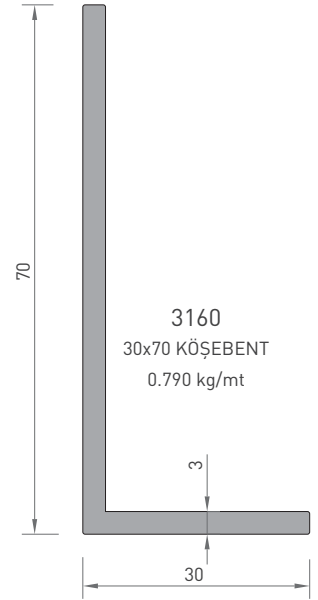
2164
40 x 40 KÖŞEBENT
0.820 kg/mt



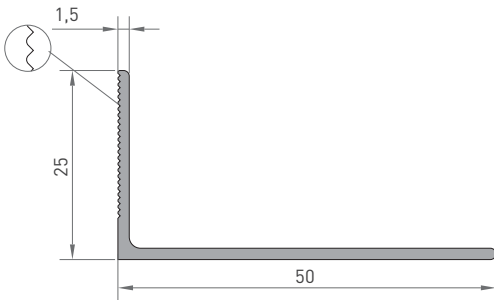
2449
50 x 50 KÖŞEBENT
0.480 kg/mt



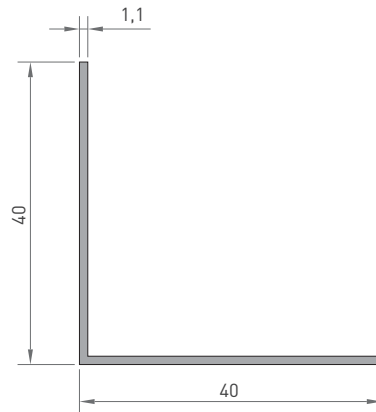
2418
50x80 KÖŞEBENT
0.865 kg/mt



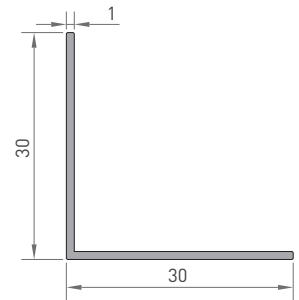
3160
30x70 KÖŞEBENT
0.790 kg/mt



7350
50 x 25 KÖŞEBENT
0.295 kg/mt



7364
40x40x1.1 KÖŞEBENT
0.235 kg/mt

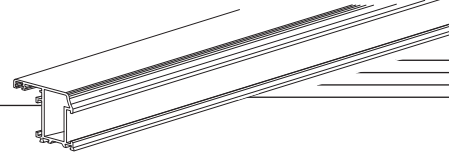


4952
REKLAM PROF.
0.170 kg / mt

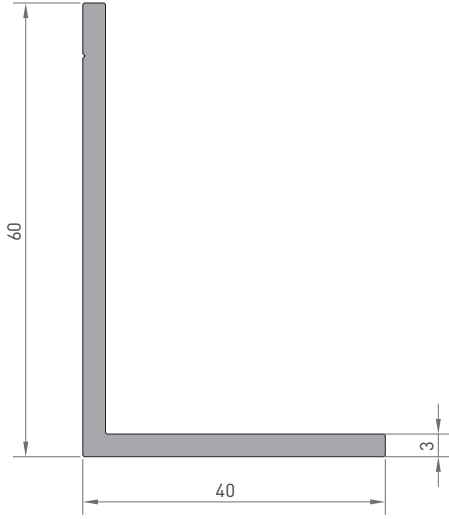
* Belirtilen ağırlıklar Pres Profil için teorik kilogramlardır.
* Boyalı Profillerde ağırlığa % 5 ilave edilmesi gereklidir.

KÖŞEBENT PROFİLLERİ

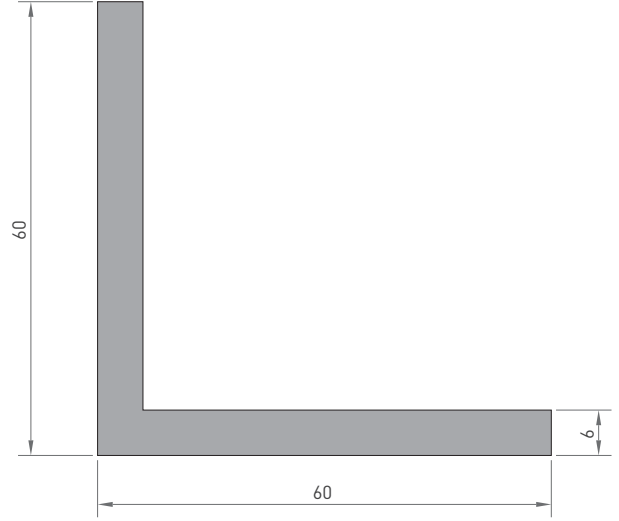
CORNERPIECE PROFILES



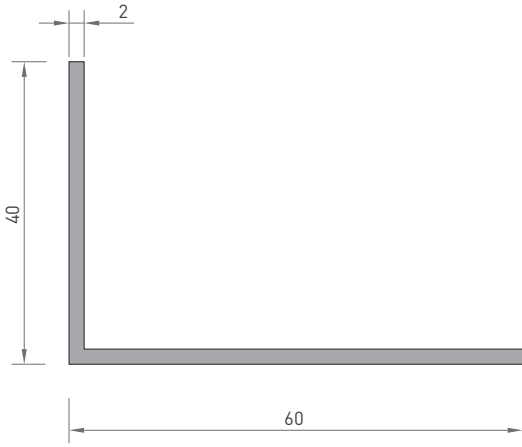
PROFİL KESİT DETAYLARI / PROFILE DETAIL DRAWINGS



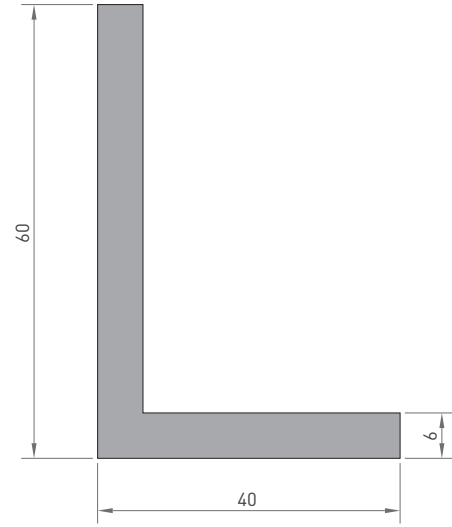
4534
60X40 KÖŞEBENT
0.795 kg/mt



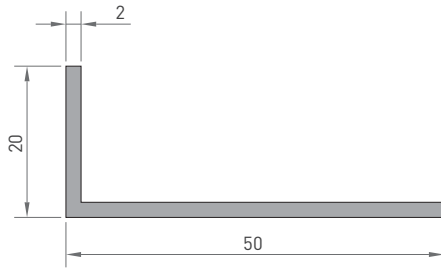
4917
60 X 60 X 6 KÖŞEBENT
1.855 kg/mt



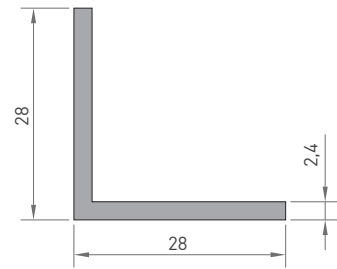
3176
40 x 60 KÖŞEBENT
0.530 kg/mt



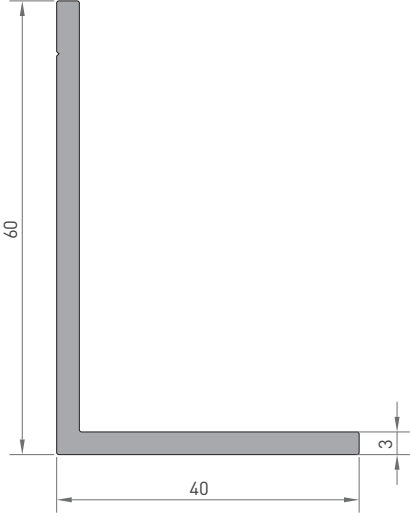
4918
60 X 40 X 6 KÖŞEBENT
1.530 kg/mt



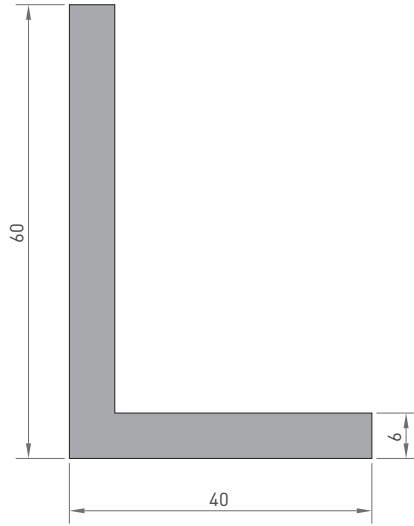
7459
50 X 20 X 2 KÖŞEBENT
0.365 kg/mt



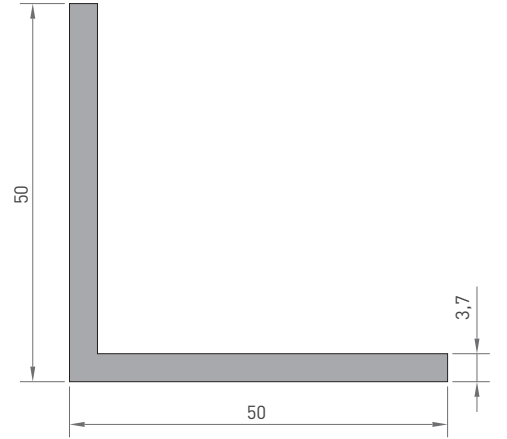
7236
28x28x2.4 KÖŞEBENT
0.350 kg/mt



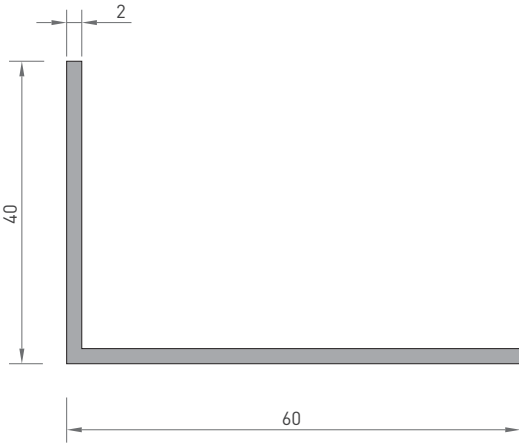
4534
60X40 KÖŞEBENT
0.795 kg/mt



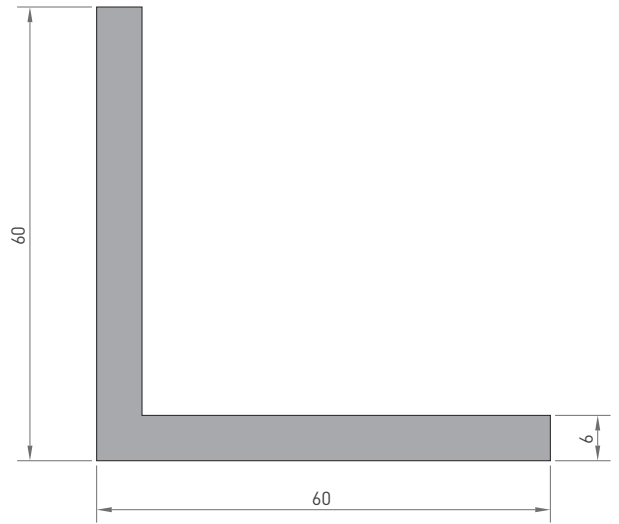
4918
60 X 40 X 6 KÖŞEBENT
1.530 kg/mt



7349
50 X 50 X 3.7 KÖŞEBENT
0.975 kg/mt



3176
40 x 60 KÖŞEBENT
0.530 kg/mt

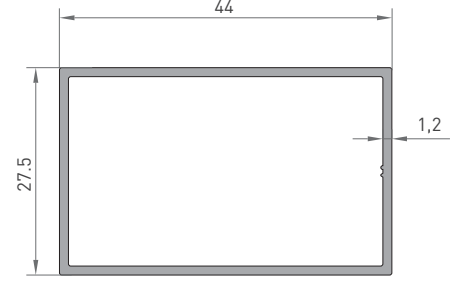
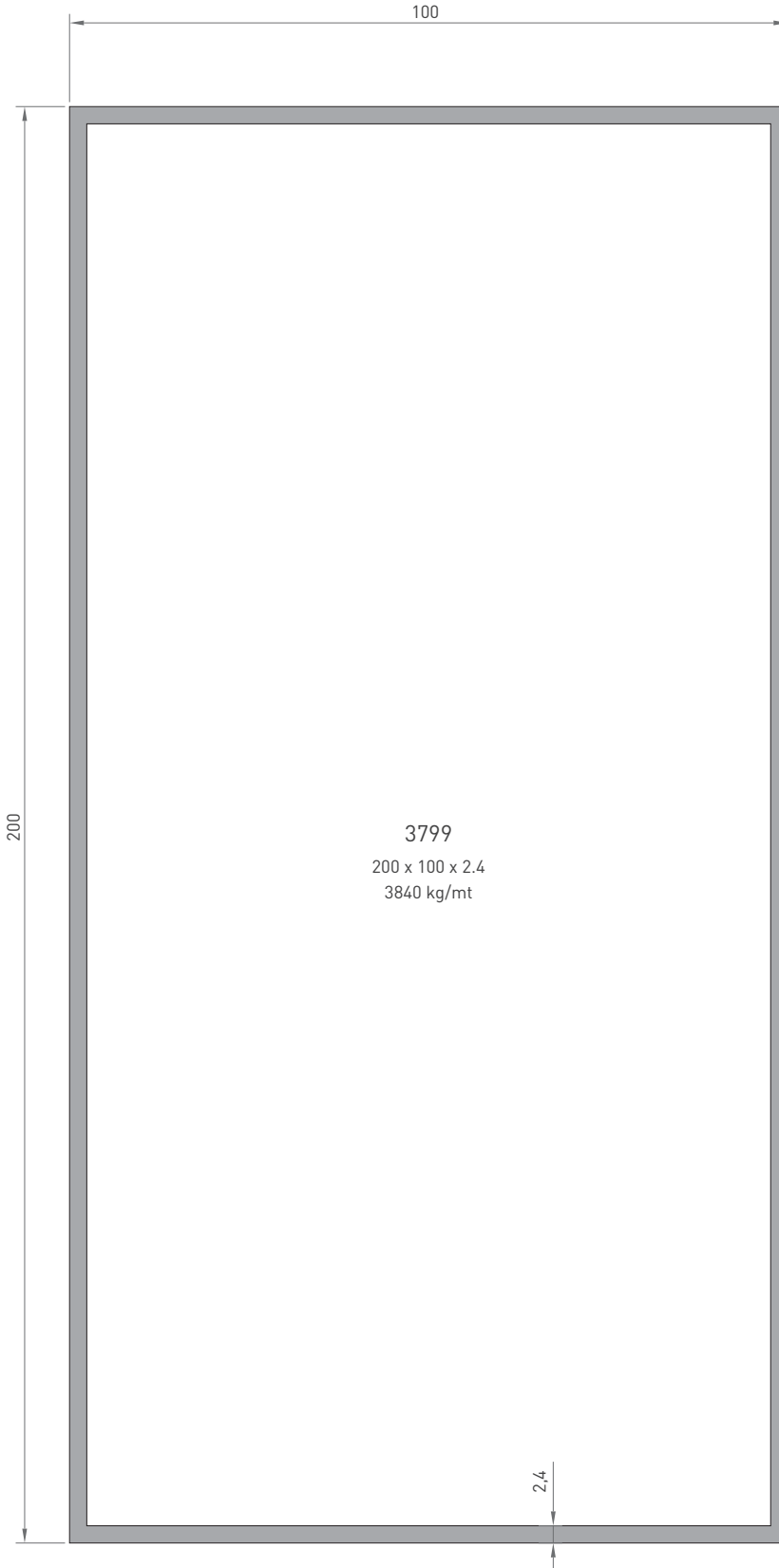
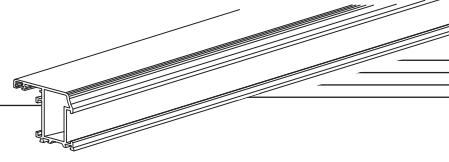


4917
60 X 60 X 6 KÖŞEBENT
1.855 kg/mt

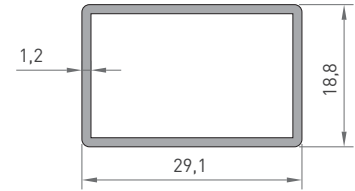
KUTU PROFİLLERİ

BOX PROFILES

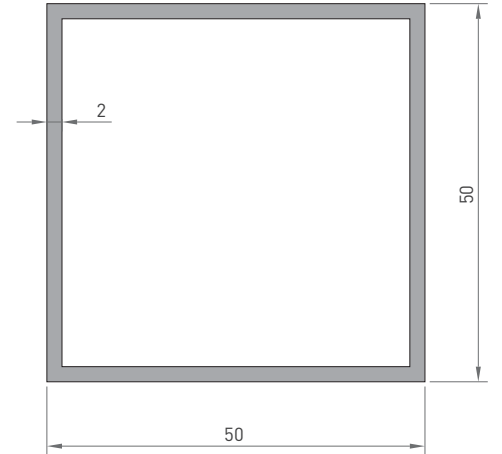
PROFİL KESİT DETAYLARI / PROFILE DETAIL DRAWINGS



3708
0.445 kg/mt
27.5 x 44 x 1.5

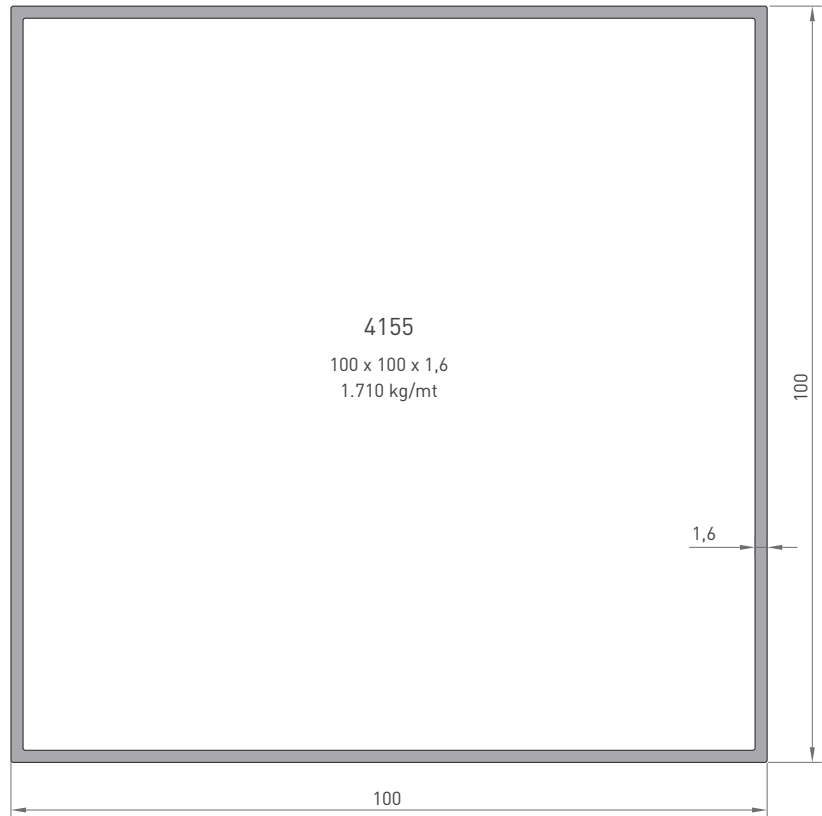
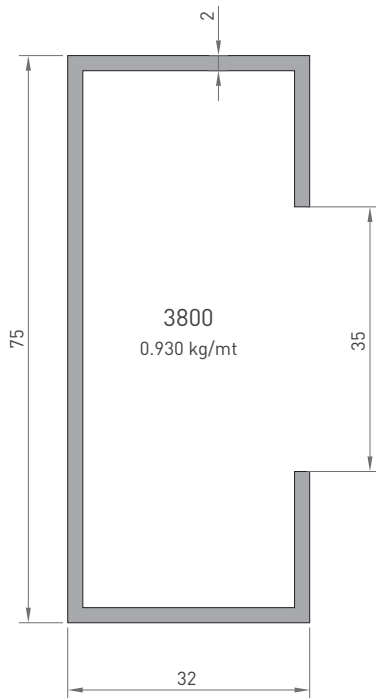


4548
29.1 x 18.8 KUTU
0.295kg/mt



3836
50 x 50 x 2 KUTU
1040 kg/mt

* Belirtilen ağırlıklar Pres Profil için teorik kilogramlardır.
* Boyalı Profillerde ağırlığa % 5 ilave edilmesi gereklidir.

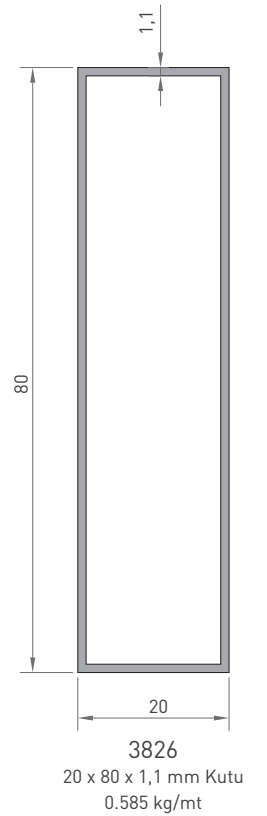
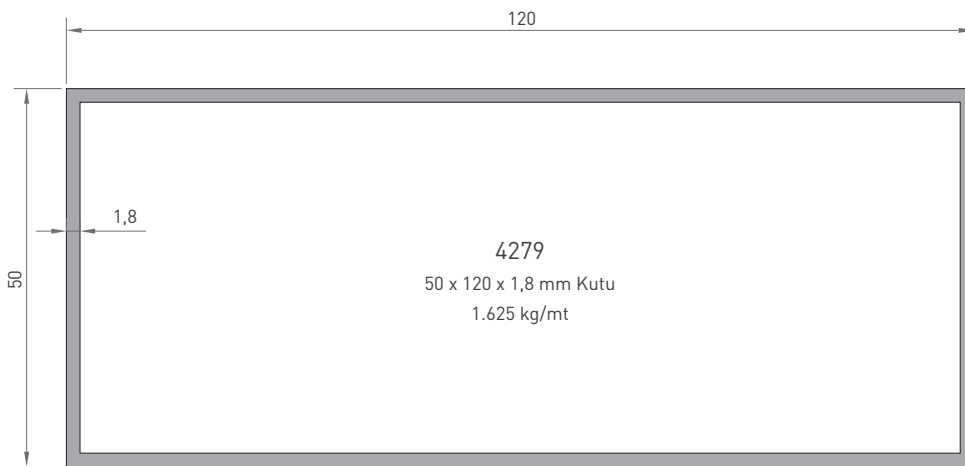
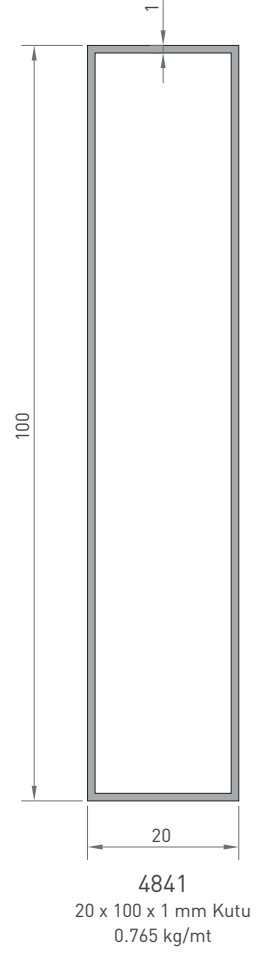
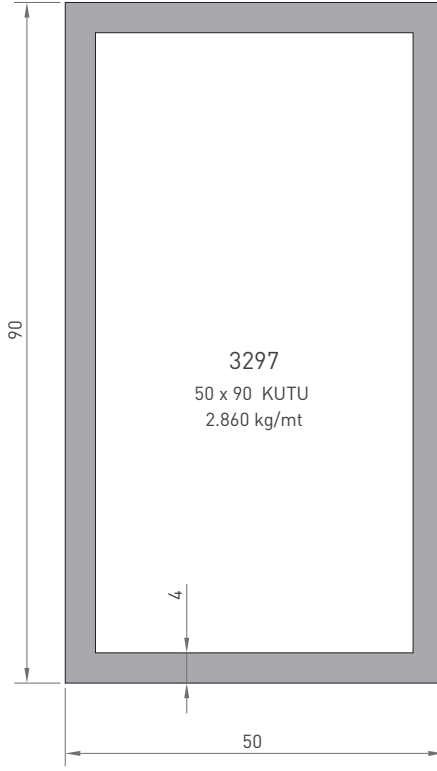
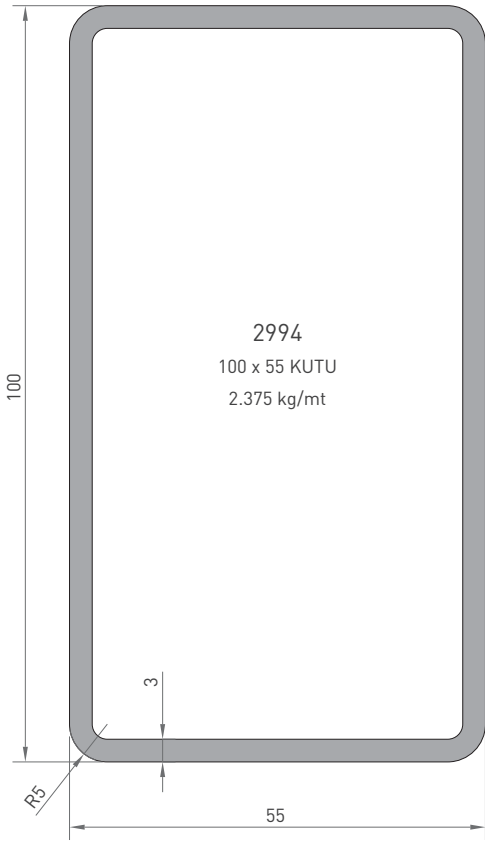
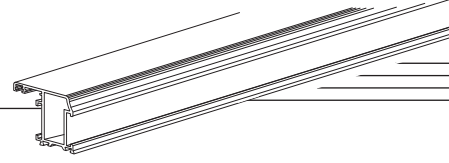


* Belirtilen ağırlıklar Pres Profil için teorik kilogramlardır.
* Boyalı Profillerde ağırlığa % 5 ilave edilmesi gereklidir.

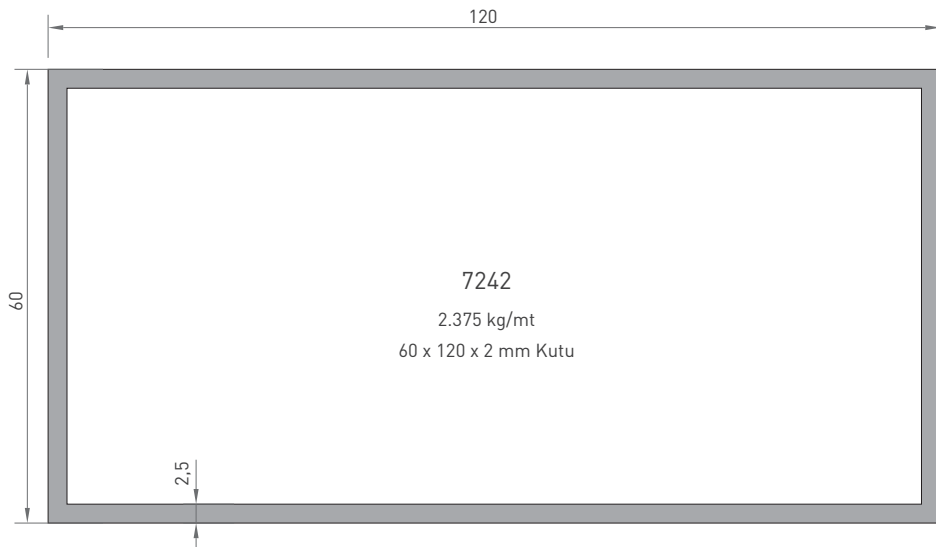
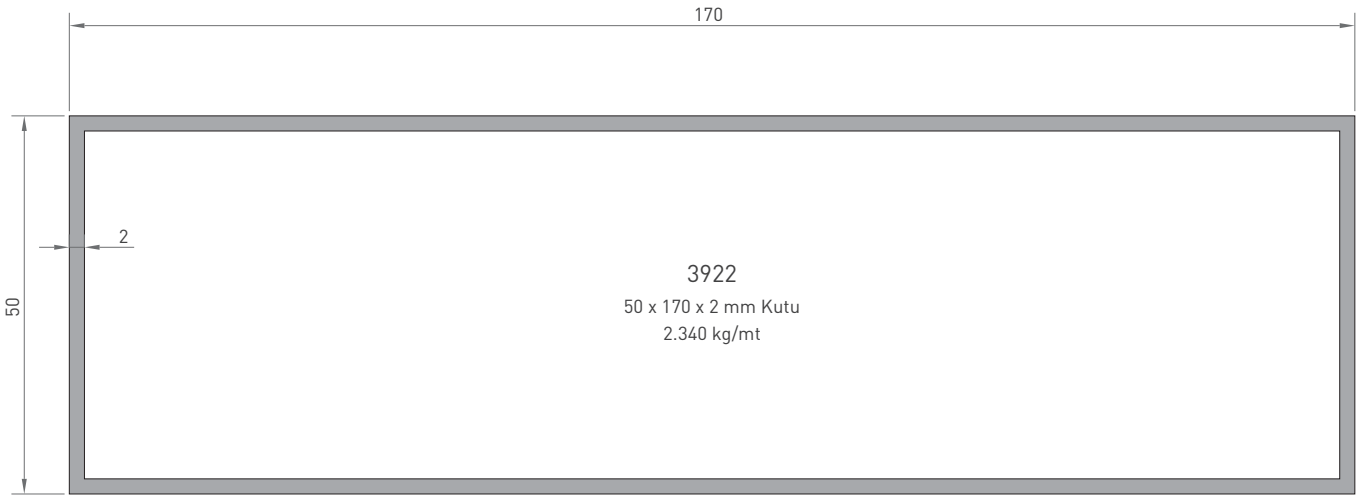
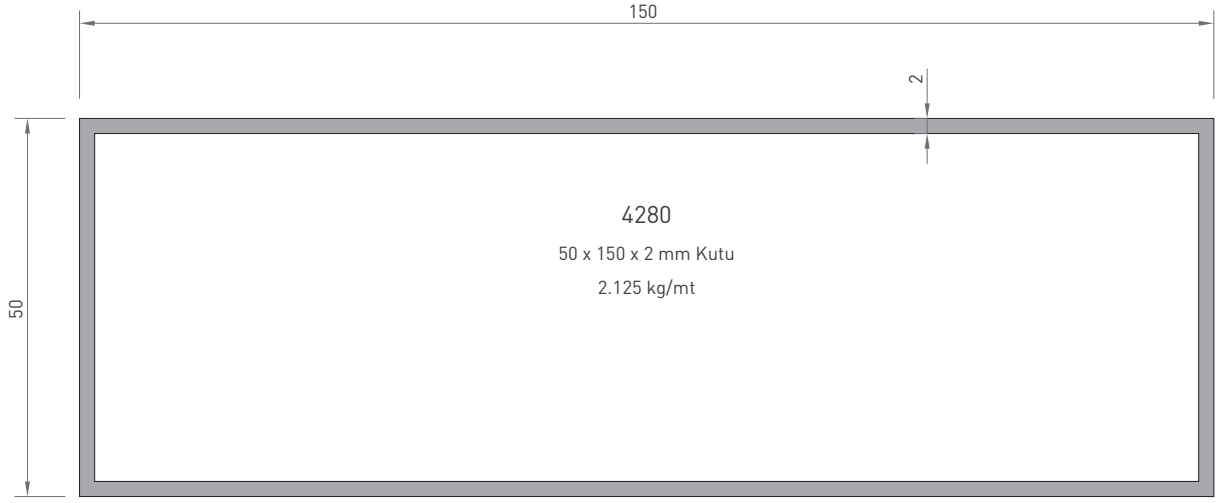
KUTU PROFİLLERİ

BOX PROFILES

PROFİL KESİT DETAYLARI / PROFILE DETAIL DRAWINGS



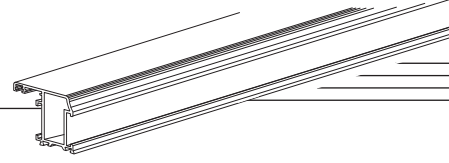
* Belirtilen ağırlıklar Pres Profil için teorik kilogramlardır.
* Boyalı Profillerde ağırlığa % 5 ilave edilmesi gereklidir.



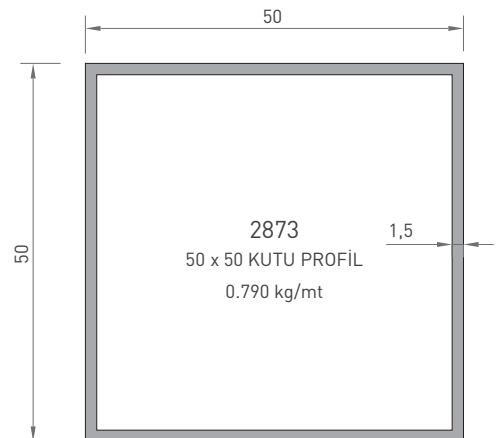
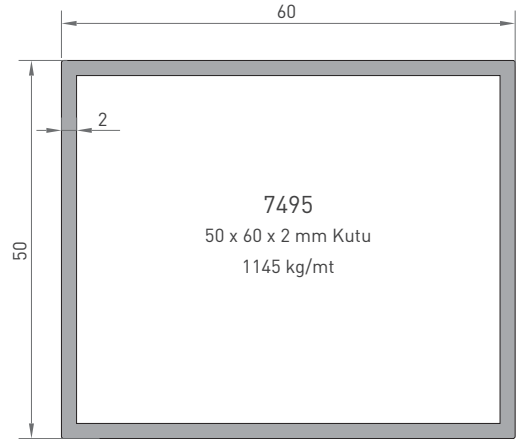
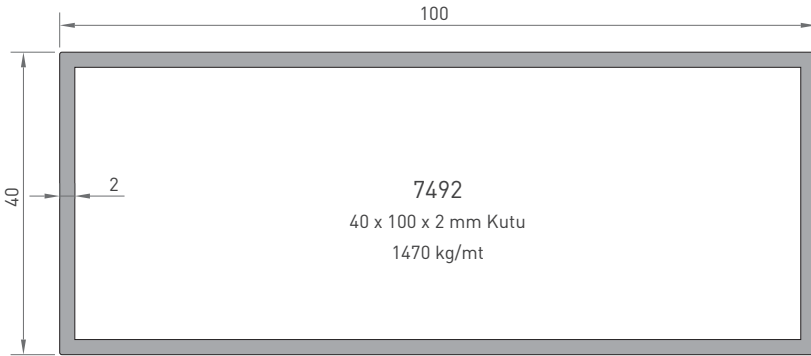
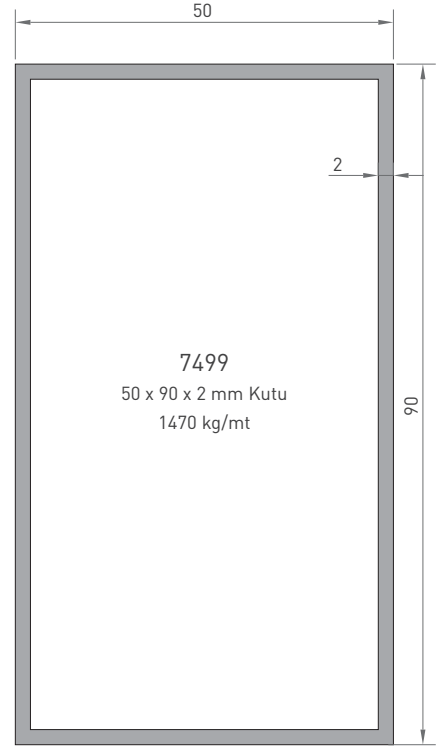
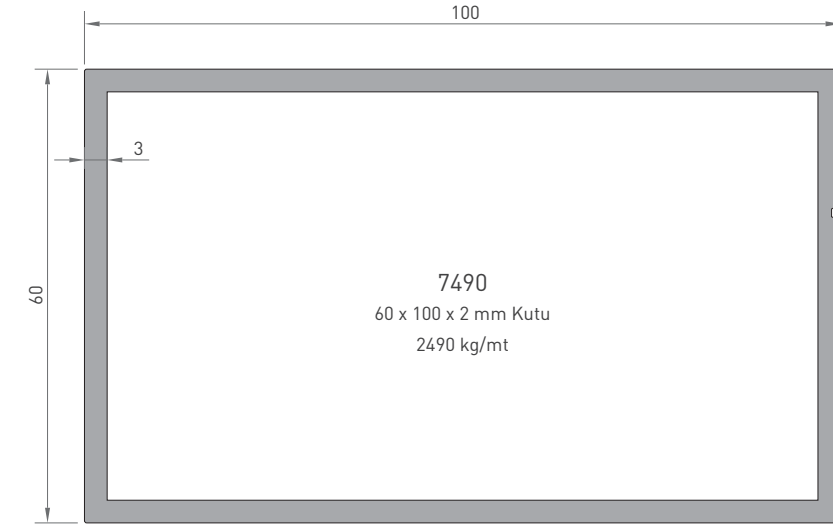
* Belirtilen ağırlıklar Pres Profil için teorik kilogramlardır.
* Boyalı Profillerde ağırlığa % 5 ilave edilmesi gereklidir.

KUTU PROFİLLERİ

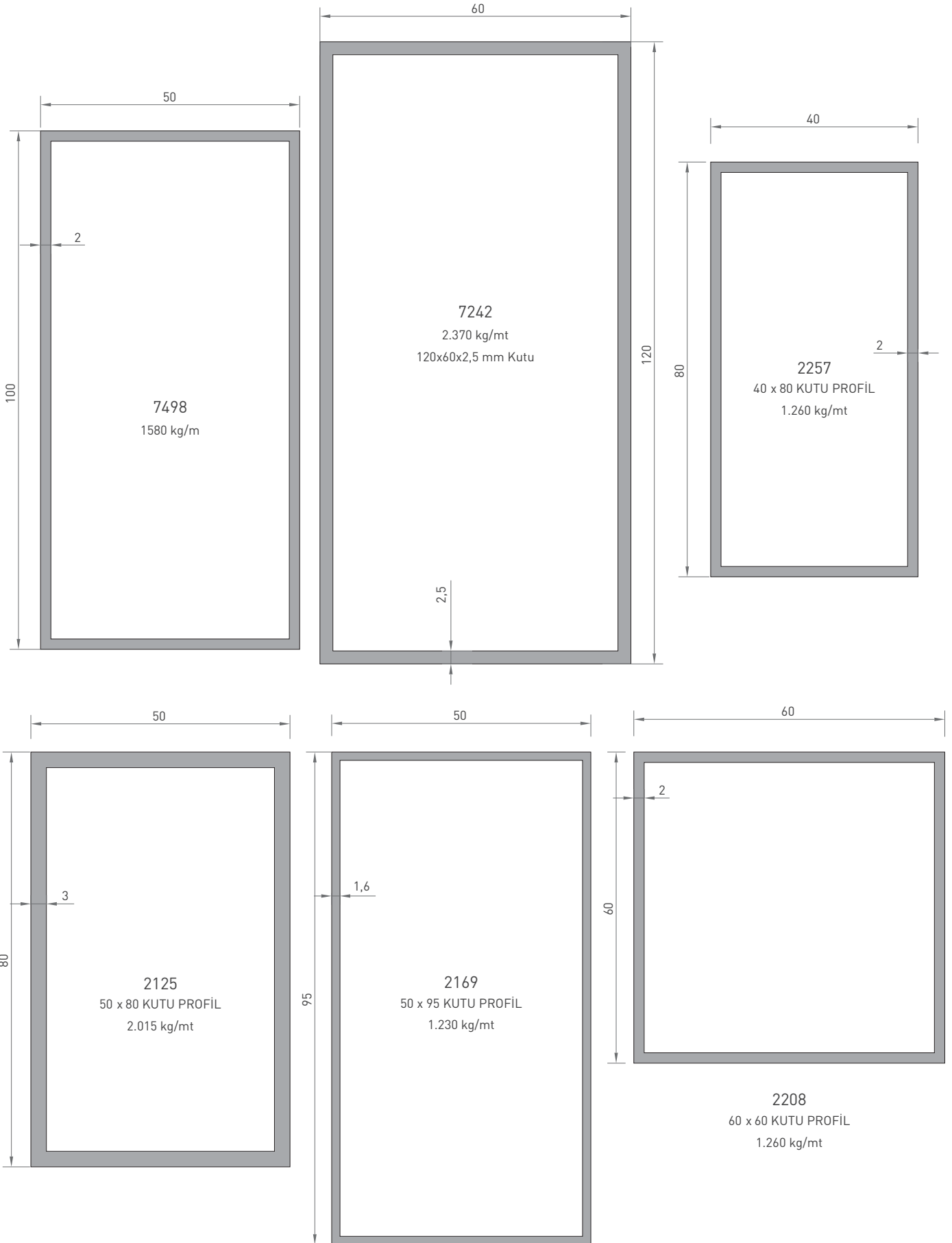
BOX PROFILES



PROFİL KESİT DETAYLARI / PROFILE DETAIL DRAWINGS



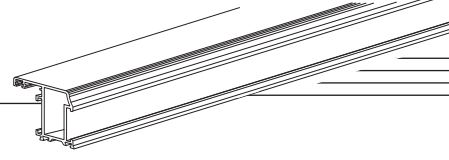
* Belirtilen ağırlıklar Pres Profil için teorik kilogramlardır.
* Boyalı Profillerde ağırlığa % 5 ilave edilmesi gereklidir.



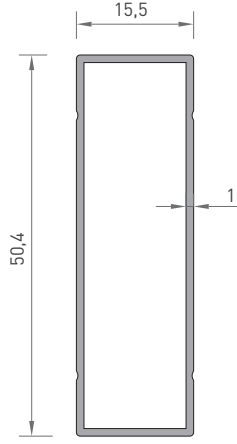
* Belirtilen ağırlıklar Pres Profil için teorik kilogramlardır.
 * Boyalı Profillerde ağırlığa % 5 ilave edilmesi gereklidir.

KUTU PROFİLLERİ

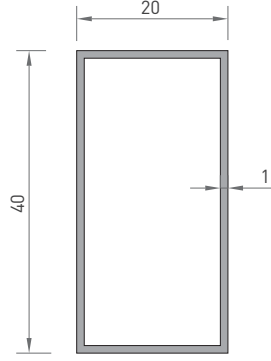
BOX PROFILES



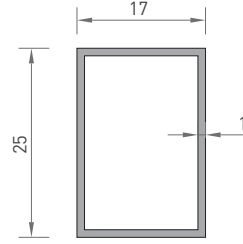
PROFİL KESİT DETAYLARI / PROFILE DETAIL DRAWINGS



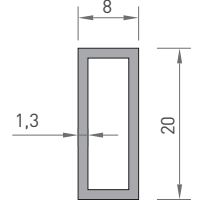
2409
15 x 50 KUTU PROFİL
0.345 kg/mt



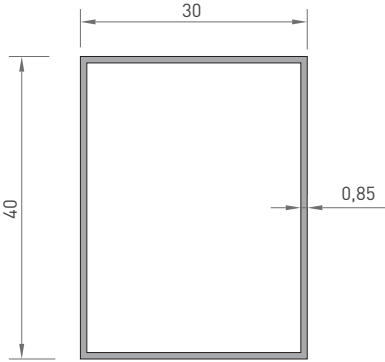
2230
20 x 40 KUTU PROFİL
0.315 kg/mt



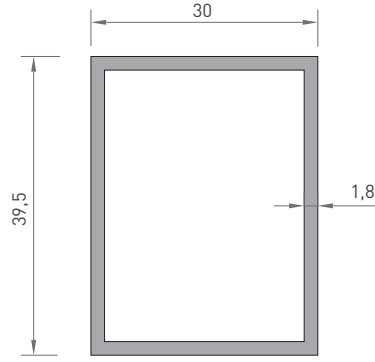
2167
17 x 25 KUTU PROFİL
0.215 kg/mt



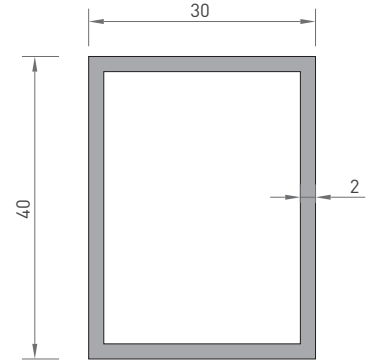
4398
8 x 20 KUTU PROFİL
0.180 kg/mt



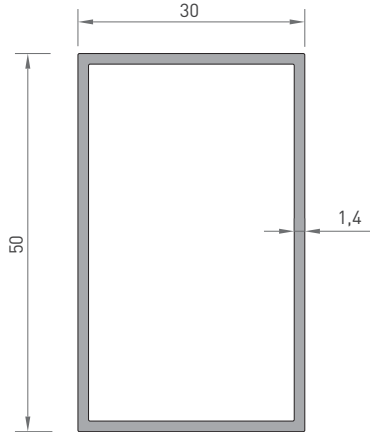
2173
30 x 40 KUTU PROFİL
0.315 kg/mt



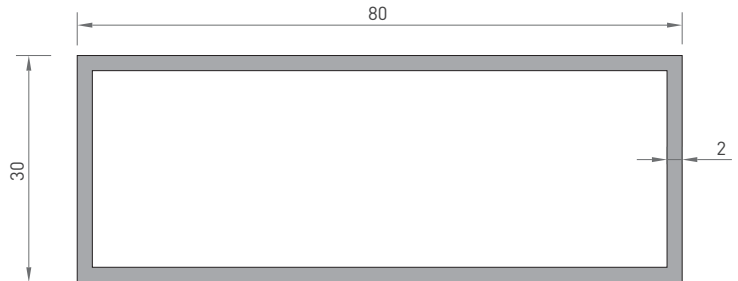
2408
30 x 40 KUTU PROFİL
0.650 kg/mt



2396
30 x 40 KUTU PROFİL
0.720 kg/mt

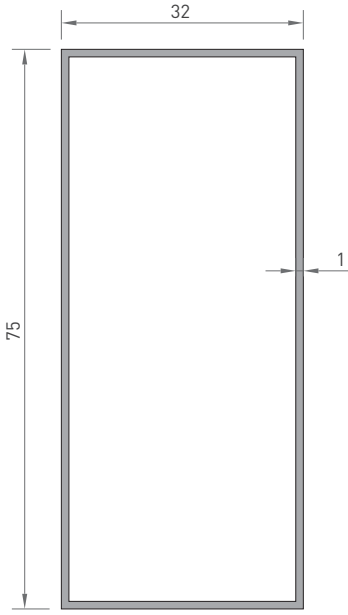


4700
30 x 50 KUTU PROFİL
0.590 kg/mt

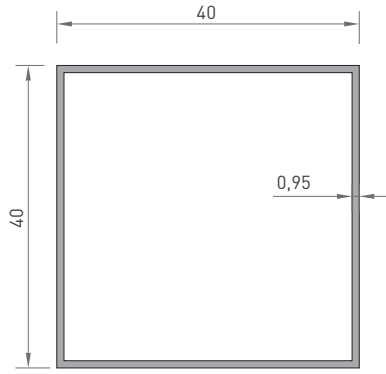


2211
30 x 80 KUTU PROFİL
1.150 kg/mt

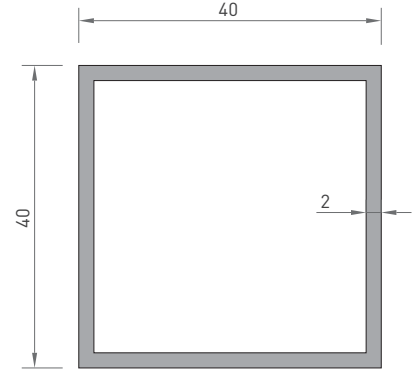
* Belirtilen ağırlıklar Pres Profil için teorik kilogramlardır.
* Boyalı Profillerde ağırlığa % 5 ilave edilmesi gereklidir.



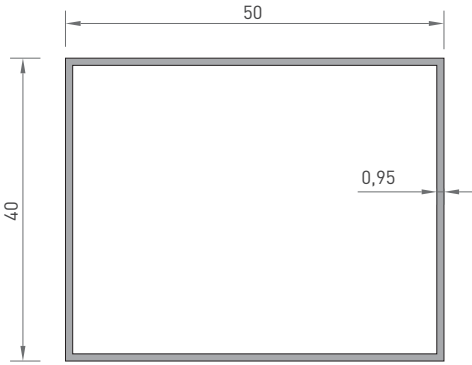
2168
32 x 75 KUTU PROFİL
0.565 kg/mt



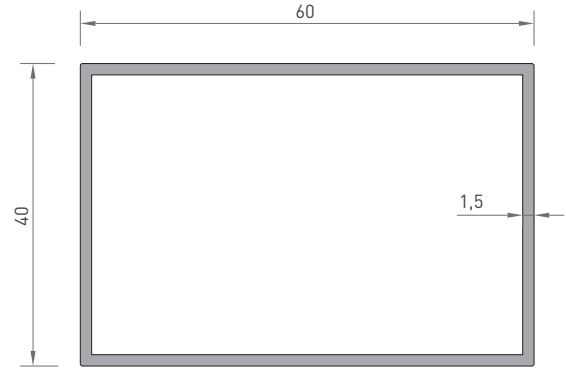
2116
40 x 40 KUTU PROFİL
0.405 kg/mt



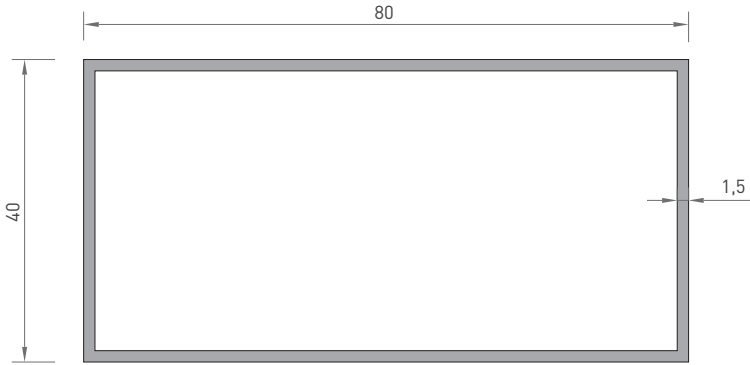
2209
40 x 40 KUTU PROFİL
0.825 kg/mt



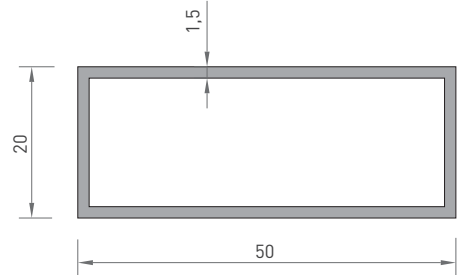
2129
40 x 50 KUTU PROFİL
0.460 kg/mt



4716
40 x 60 KUTU PROFİL
0.795 kg/mt



2220
40 x 80 KUTU PROFİL
0.950 kg/mt



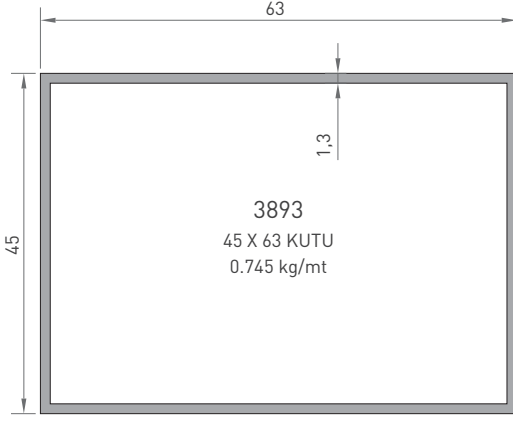
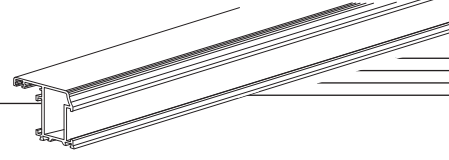
4717
20 x 50 KUTU PROFİL
0.550 kg/mt

* Belirtilen ağırlıklar Pres Profil için teorik kilogramlardır.
* Boyalı Profillerde ağırlığa % 5 ilave edilmesi gereklidir.

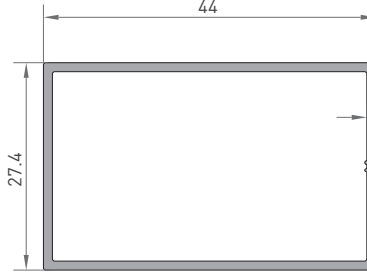
KUTU PROFİLLERİ

BOX PROFILES

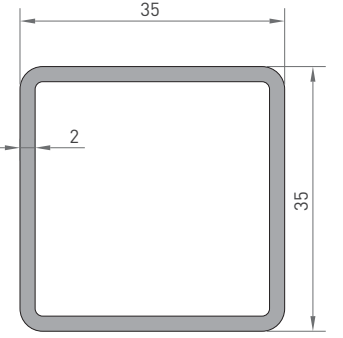
PROFİL KESİT DETAYLARI / PROFILE DETAIL DRAWINGS



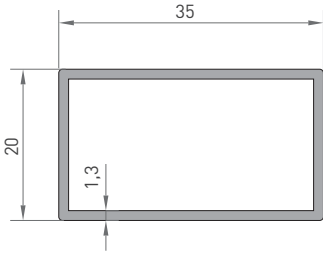
3893
45 X 63 KUTU
0.745 kg/mt



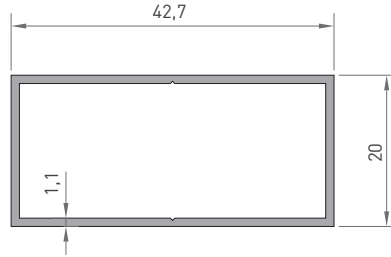
3708
27.5 X 44 KUTU
0.445 kg/mt



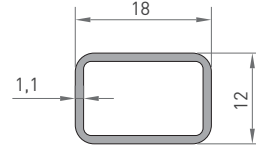
2972
35 X 35 KUTU
0.700 kg/mt



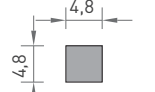
3661
KUTU PROFİLİ
0.370 kg/mt



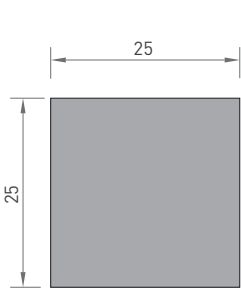
4302
KUTU PROFİLİ
0.365 kg / mt



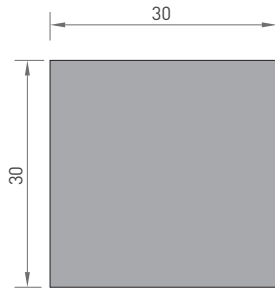
2984
18 X 12 KUTU
0.145 kg/mt



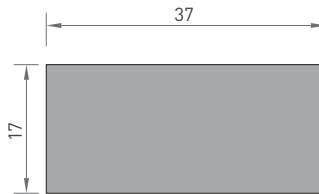
2887
PERDE ÇUBUK
0.065 kg/mt



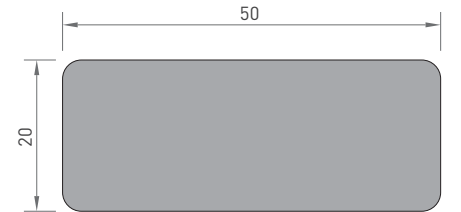
2894
25 x 25 DOLU KUTU
PROFİL
1.695 kg/mt



2897
30 x 30 DOLU KUTU
PROFİL
2.440 kg/mt

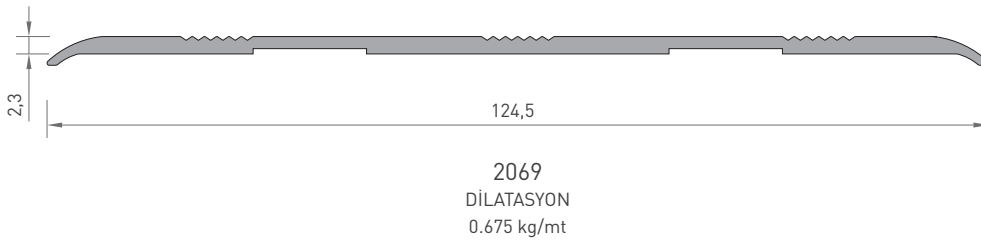
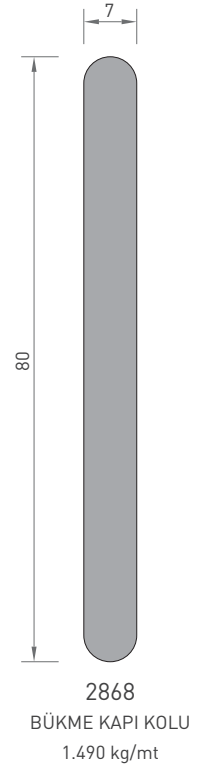
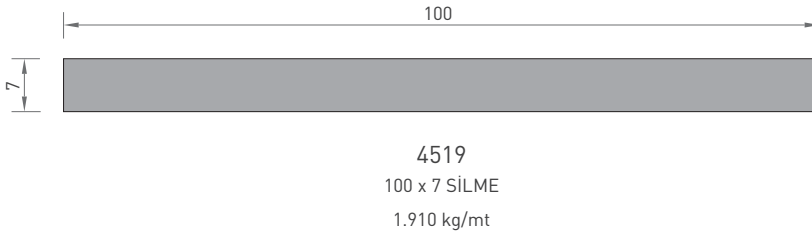
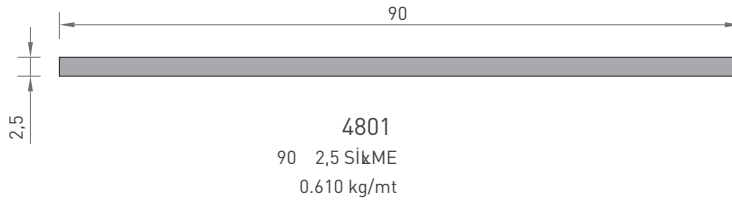
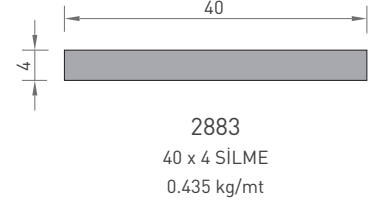
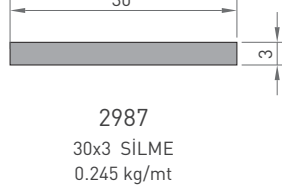
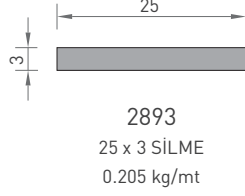
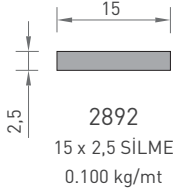


4867
37 x 17 DOLU KUTU
PROFİL
1.720 kg/mt



2815
50 x 20 DOLU KUTU
PROFİL
2.695 kg/mt

* Belirtilen ağırlıklar Pres Profil için teorik kilogramlardır.
* Boyalı Profillerde ağırlığa % 5 ilave edilmesi gereklidir.

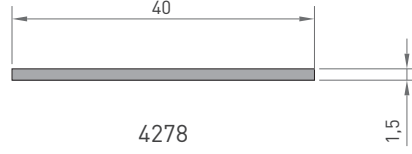
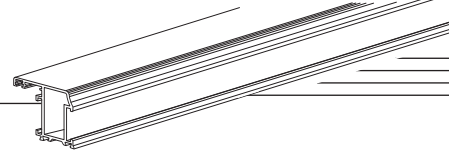


* Belirtilen ağırlıklar Pres Profil için teorik kilogramlardır.
* Boyalı Profillerde ağırlığa % 5 ilave edilmesi gereklidir.

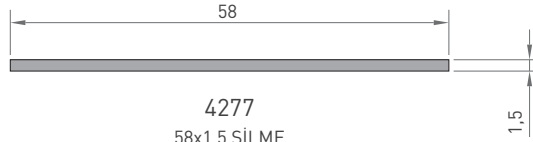
KUTU PROFİLLERİ

BOX PROFILES

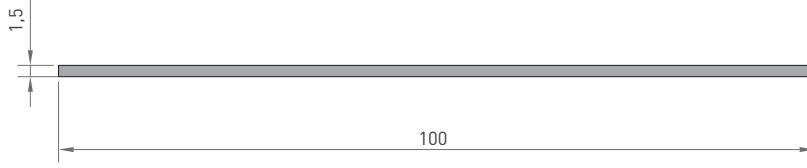
PROFİL KESİT DETAYLARI / PROFILE DETAIL DRAWINGS



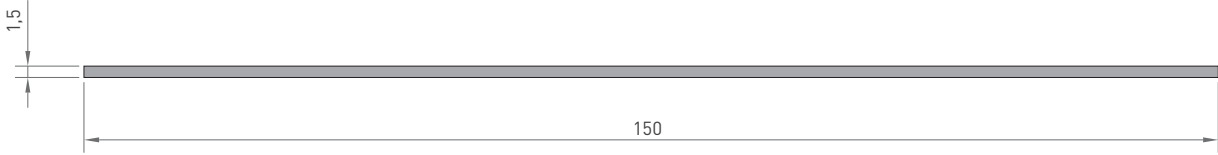
4278
40x1,5 SiLME
0.160 kg/mt



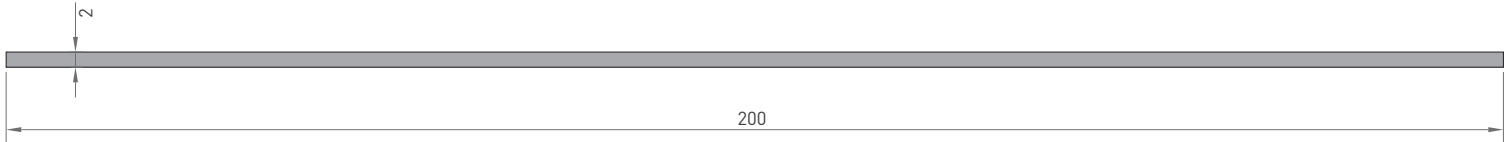
4277
58x1,5 SiLME
0.235 kg/mt



4276
100x1,5 SiLME
0.410 kg/mt



4275
150x1,5 SiLME
0.610 kg/mt



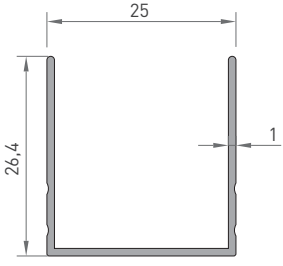
4274
200x1,5 SiLME
1084 kg/mt

* Belirtilen ağırlıklar Pres Profil için teorik kilogramlardır.
* Boyalı Profillerde ağırlığa % 5 ilave edilmesi gereklidir.

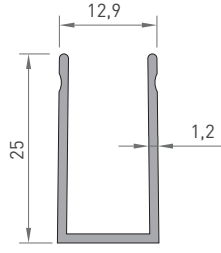
“U” PROFİLLERİ

“U” PROFILES

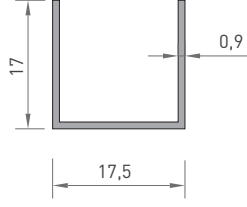
PROFİL KESİT DETAYLARI / PROFILE DETAIL DRAWINGS



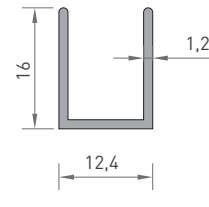
2338
GENİŞ DUVAR DİKME
0.205 kg/mt



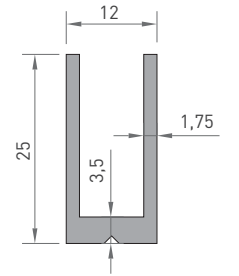
2339
DAR DUVAR DİKME
0.195 kg/mt



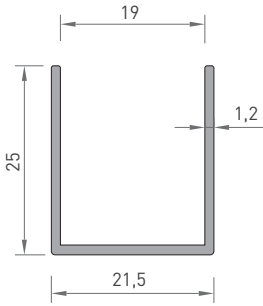
2221
DAR “U” PROFİL
0.120 kg/mt



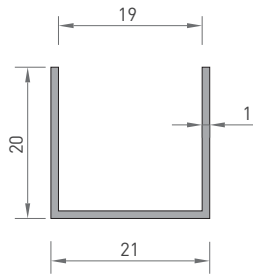
2222
TAVAN “U” PROFİL
0.135 kg/mt



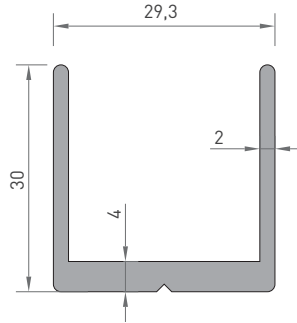
2141
“U” BAĞLANTI
0.315 kg/mt



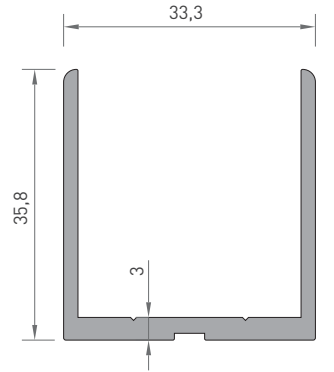
2859
MOBİLYA “U” PROFİLİ
0.160 kg/mt



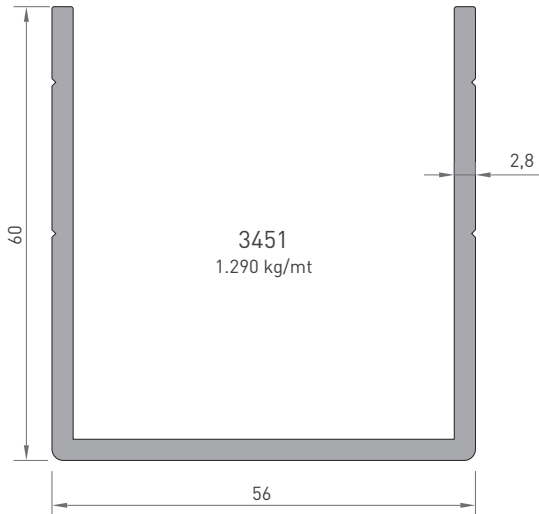
4515
MOBİLYA “U” PROFİLİ
0.235 kg/mt



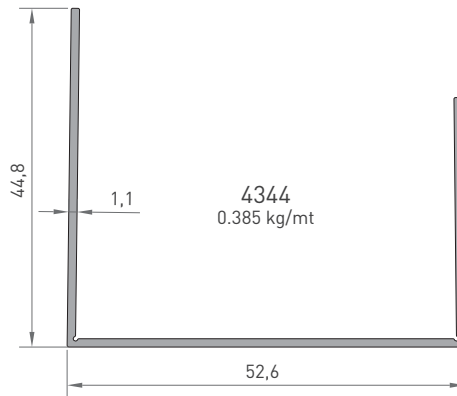
2534
GENİŞ “U” BAĞLANTI
0.595 kg/mt



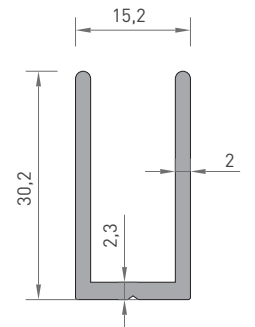
2251
GENİŞ “U” BAĞLANTI
0.595 kg/mt



3451
1.290 kg/mt



4344
0.385 kg/mt



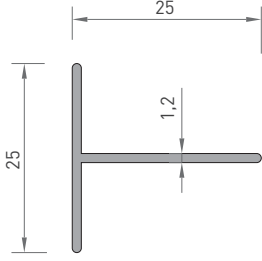
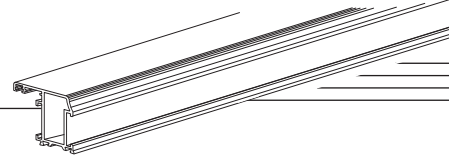
2154
0.395 kg/mt

* Belirtilen ağırlıklar Pres Profil için teorik kilogramlardır.
* Boyalı Profillerde ağırlığa % 5 ilave edilmesi gereklidir.

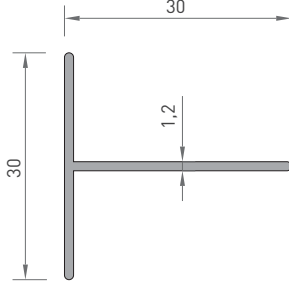
"T" PERVAZ PROFİLLERİ

"T" DECORATIVE PANEL PROFILES

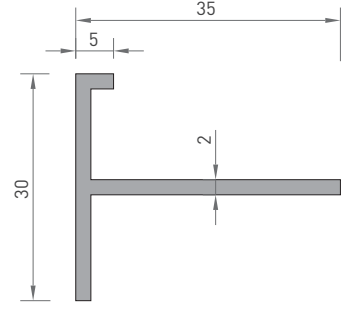
PROFİL KESİT DETAYLARI / PROFILE DETAIL DRAWINGS



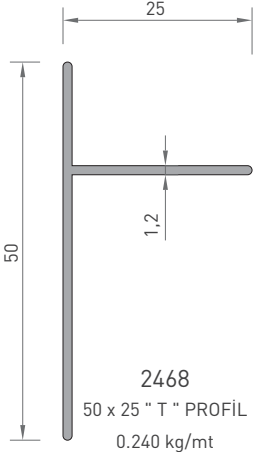
2156
25 x 25 " T " PROFİL
0.160 kg/mt



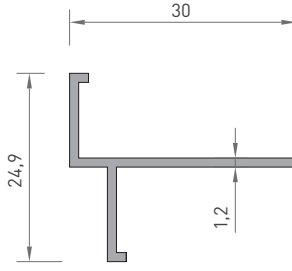
2190
30 x 30 " T " PROFİL
0.190 kg/mt



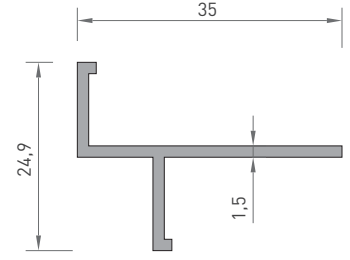
2528
30 x 35 " T " PROFİL
0.360 kg/mt



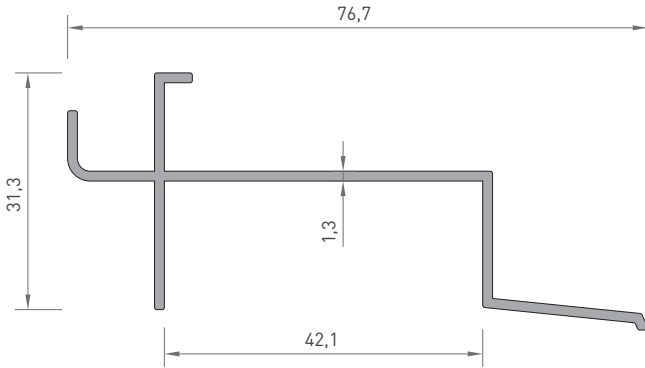
2468
50 x 25 " T " PROFİL
0.240 kg/mt



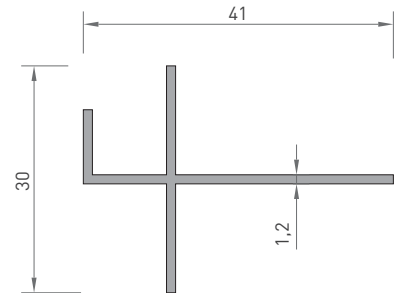
2530
FUGALI " T " PROFİL
0.185 kg/mt



2529
FUGALI " T " PROFİL
0.245 kg/mt



2882
DENİZLİKLİ " T " PROFİL
0.475 kg/mt



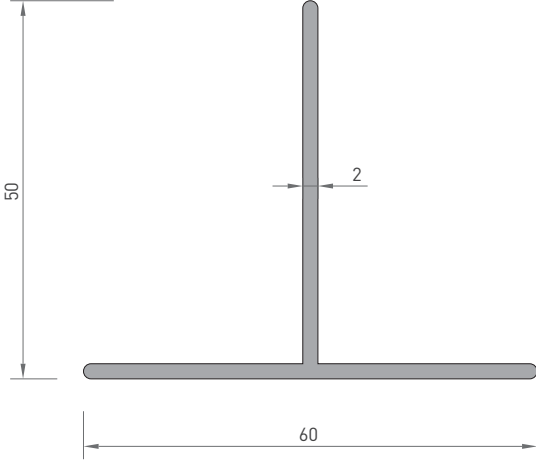
2881
DAMLALIKLI " T " PROFİL
0.250 kg/mt

* Belirtilen ağırlıklar Pres Profil için teorik kilogramlardır.
* Boyalı Profillerde ağırlığa % 5 ilave edilmesi gereklidir.

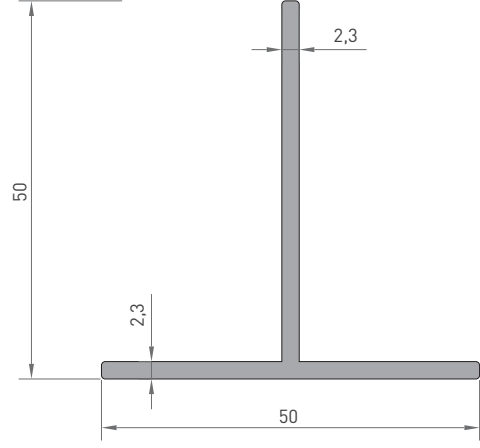
KÖŞEBENT PROFİLLERİ

CORNER PROFILES

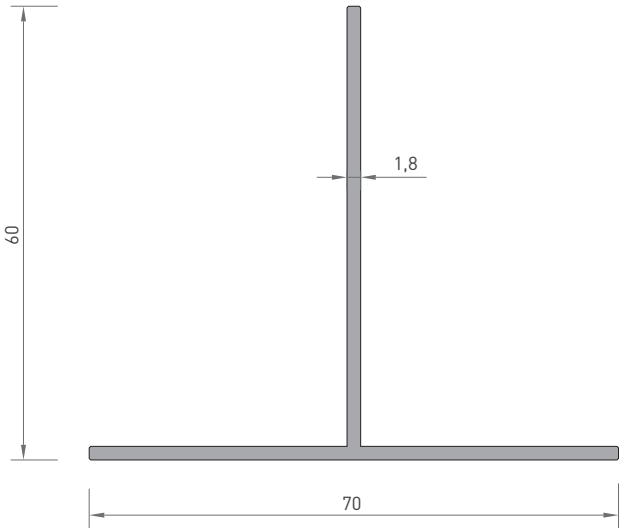
PROFİL KESİT DETAYLARI / PROFILE DETAIL DRAWINGS



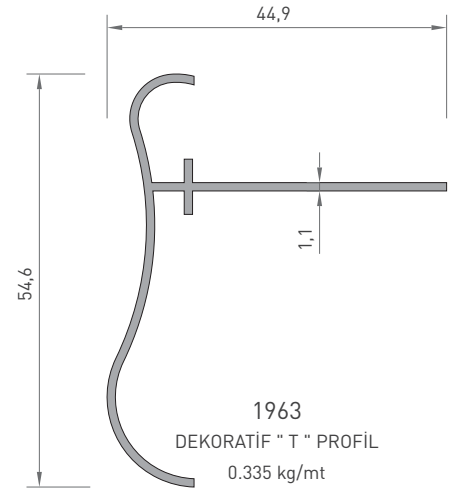
4982
60 x 50 " T " PROFİL
0.580 kg/mt



7464
0.605 kg/mt



3206
70 x 60 " T " PROFİL
0.625 kg/mt



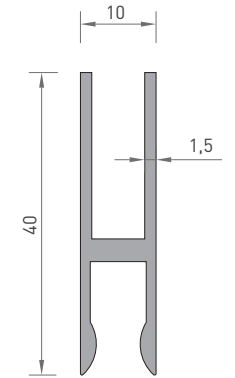
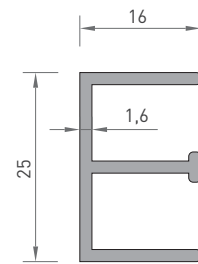
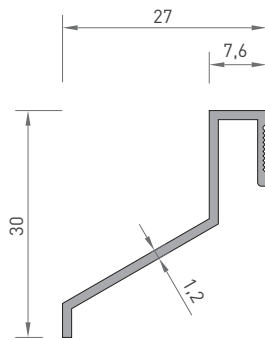
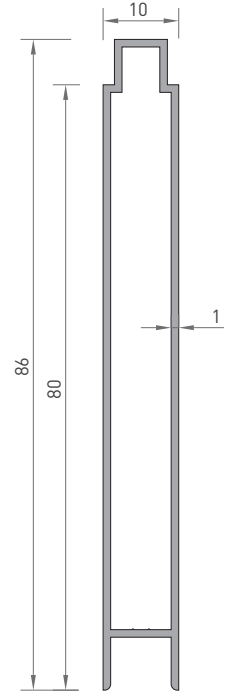
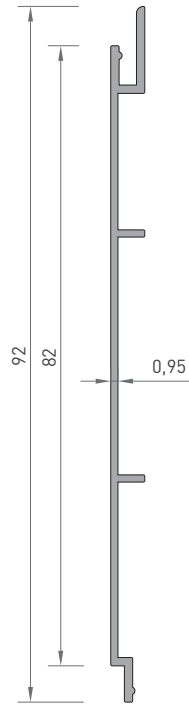
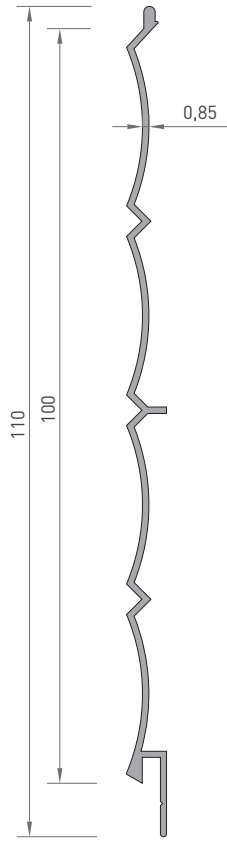
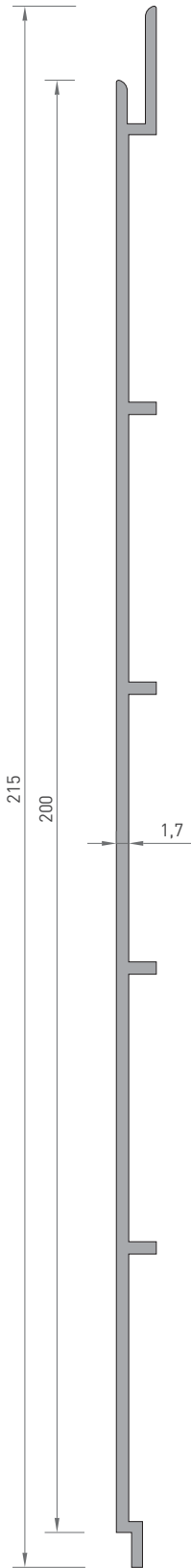
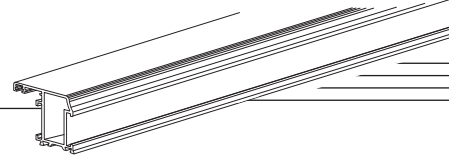
1963
DEKORATİF " T " PROFİL
0.335 kg/mt

* Belirtilen ağırlıklar Pres Profil için teorik kilogramlardır.
* Boyalı Profillerde ağırlığa % 5 ilave edilmesi gereklidir.

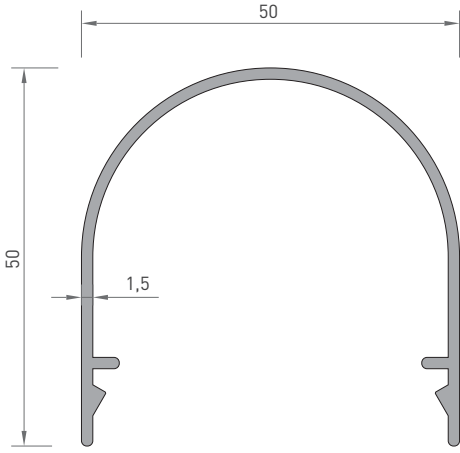
YARDIMCI PROFİLLER

AUXILIARY PROFILES

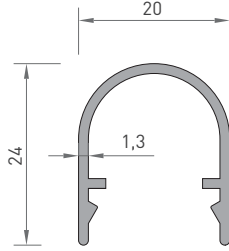
PROFİL KESİT DETAYLARI / PROFILE DETAIL DRAWINGS



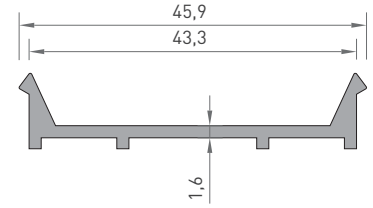
* Belirtilen ağırlıklar Pres Profil için teorik kilogramlardır.
* Boyalı Profillerde ağırlığa % 5 ilave edilmesi gereklidir.



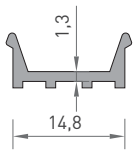
2126
50'LİK GRİYAJ
0.560 kg/mt



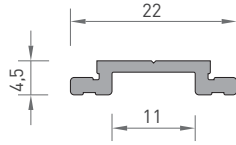
2122
20'LİK GRİYAJ
0.230 kg/mt



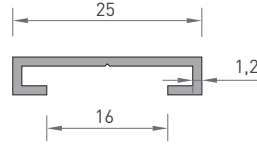
2127
50'LİK GRİYAJ ALTI
0.295 kg/mt



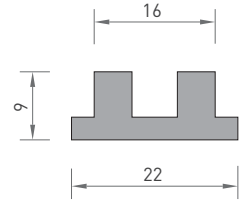
2123
20'LİK GRİYAJ ALTI
0.100 kg/mt



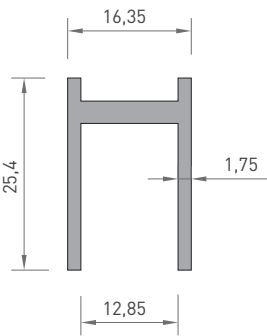
2640
TİJ ÇUBUĞU İÇ
0.130 kg/mt



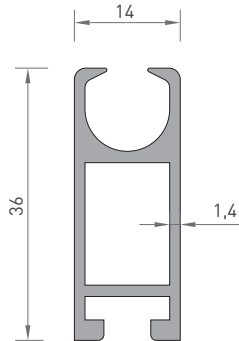
2639
TİJ ÇUBUĞU DIŞ
0.130 kg/mt



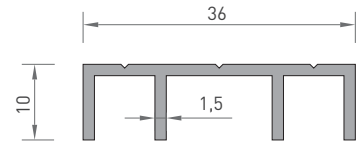
2176
SÜRME CAM RAY
0.340 kg/mt



2226
AKSESUAR
YARDIMCI PROFİL
0.345 kg/mt



2225
AKSESUAR
YARDIMCI PROFİL
0.450 kg/mt

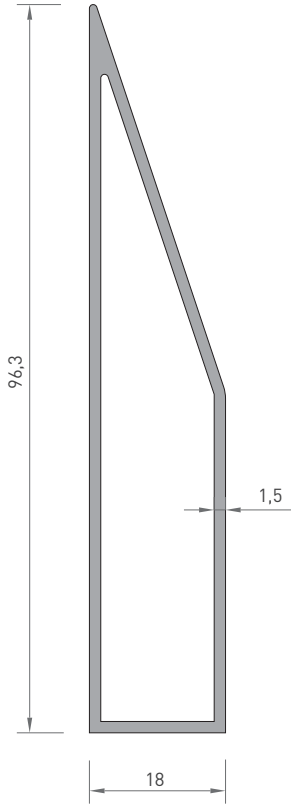
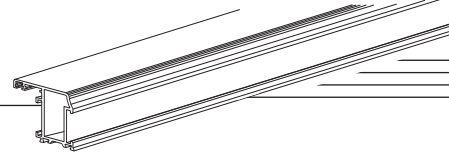


2046
SÜRME STOPER
0.285 kg/mt

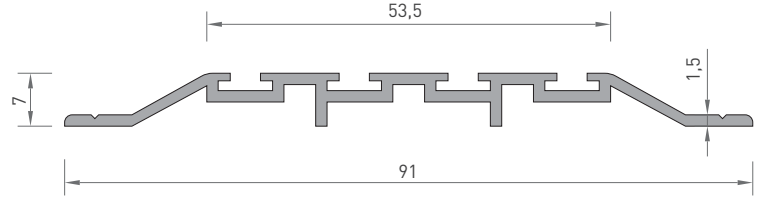
YARDIMCI PROFİLLER

AUXILIARY PROFILES

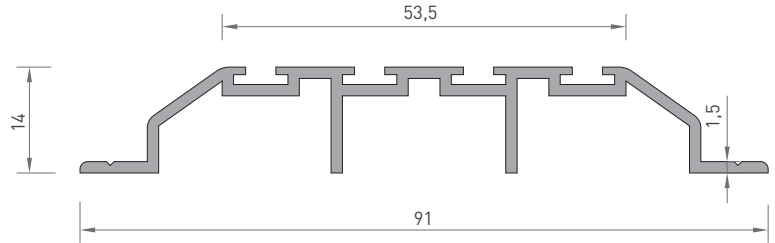
PROFİL KESİT DETAYLARI / PROFILE DETAIL DRAWINGS



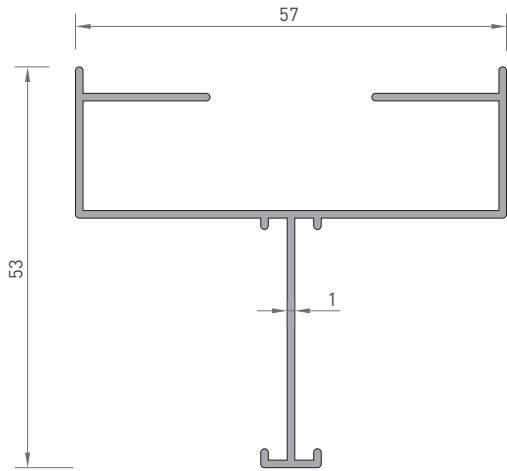
2124
TRAPEZ (BIÇAK)
MASTAR
0.840 kg/mt



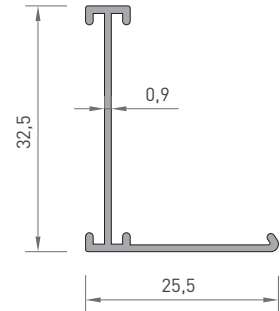
2045
SÜRME TOZLUK
0.505 kg/mt



2070
SÜRME TOZLUK
0.625 kg/mt

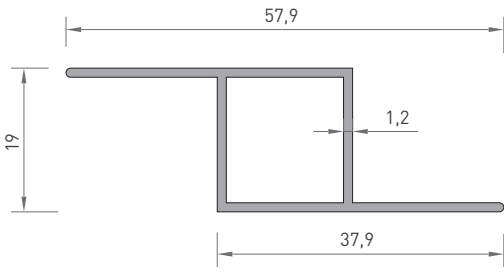


4978
ASMATAVAN PROFİL
0.470 kg/mt

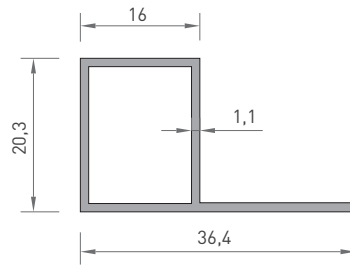


4979
ASMATAVAN PROFİL
0.175 kg/mt

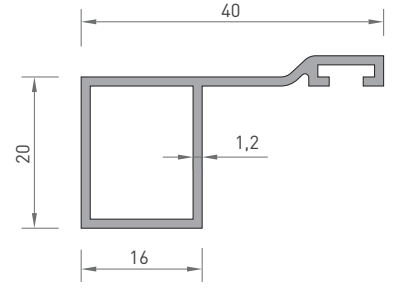
* Belirtilen ağırlıklar Pres Profil için teorik kilogramlardır.
* Boyalı Profillerde ağırlığa % 5 ilave edilmesi gereklidir.



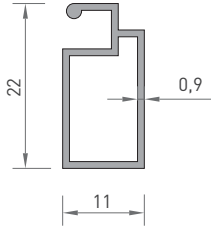
2049
İÇE AÇILIR
SİNEKLİK KASA
0.355 kg/mt



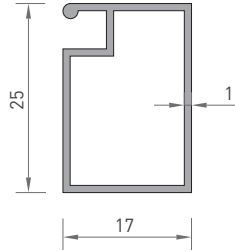
2047
İÇE AÇILIR
SİNEKLİK KASA
0.270 kg/mt



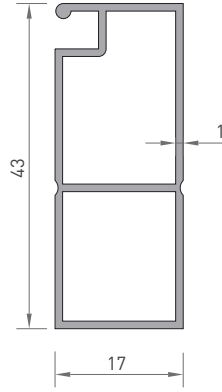
2083
FİTİLLİ
SİNEKLİK KASA
0.330 kg/mt



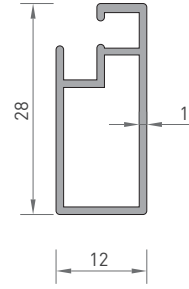
2544
MİNİ SİNEKLİK
0.160 kg/mt



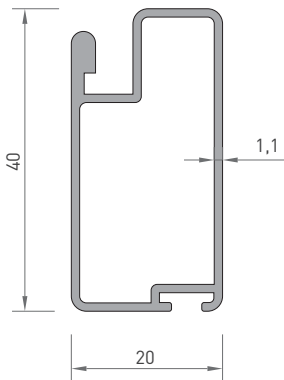
2051
PENCERE SİNEKLİK
0.225 kg/mt



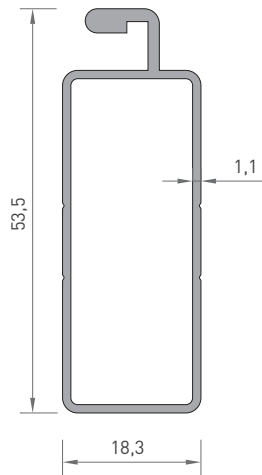
2050
KAPI SİNEKLİK
0.370 kg/mt



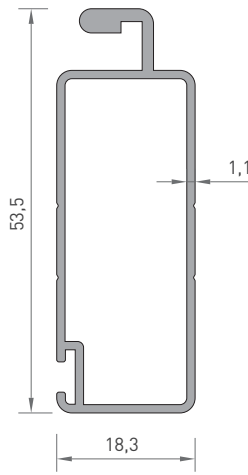
2871
SİNEKLİK KANAT
0.220 kg/mt



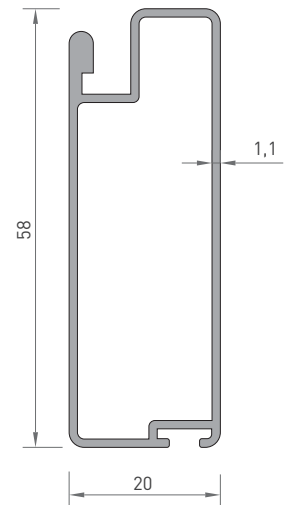
2833
SİNEKLİK KANAT
0.410 kg/mt



2869
SİNEKLİK KANAT
0.445 kg/mt



2862
SİNEKLİK KANAT
0.465 kg/mt



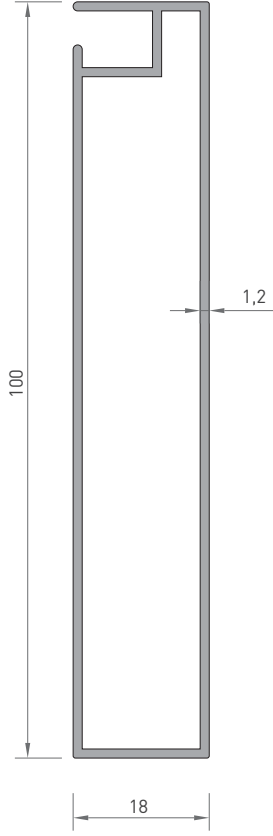
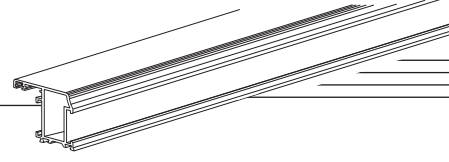
2861
SİNEKLİK KANAT
0.520 kg/mt

* Belirtilen ağırlıklar Pres Profil için teorik kilogramlardır.
* Boyalı Profillerde ağırlığa % 5 ilave edilmesi gereklidir.

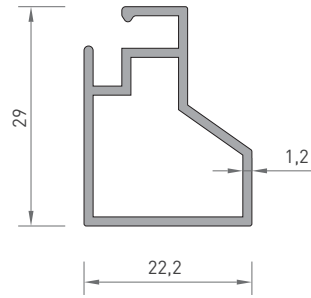
SİNEKLİK PROFİLLERİ

FLYNET PROFILES

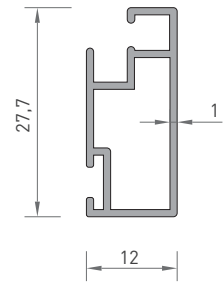
PROFİL KESİT DETAYLARI / PROFILE DETAIL DRAWINGS



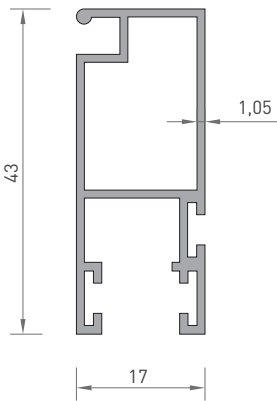
3147
SİNEKLİK KANAT
0.795 kg/mt



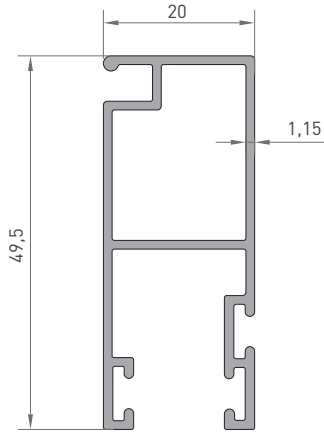
3001
SİNEKLİK KANAT
0.330 kg/mt



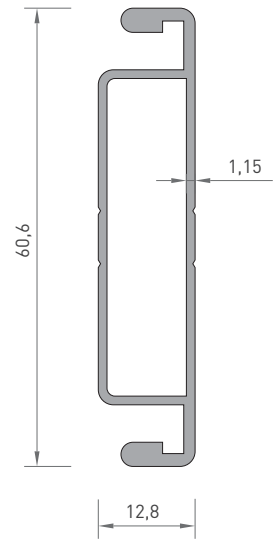
3057
SİNEKLİK KANAT
0.225 kg/mt



2025
SÜRME SİNEKLİK
0.420 kg/mt



7351
SÜRME SİNEKLİK
0.520 kg/mt



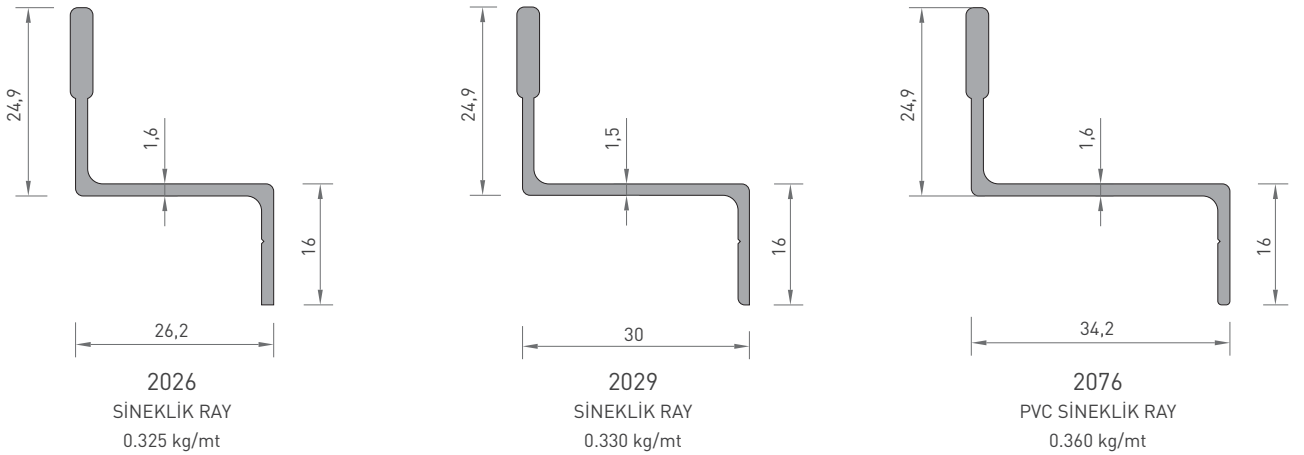
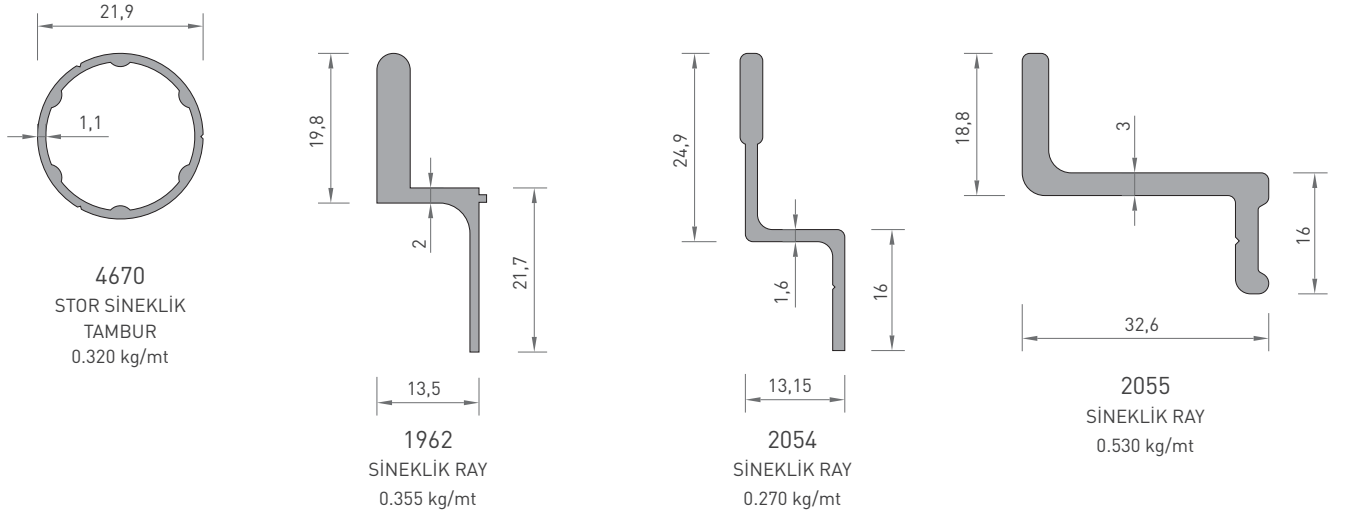
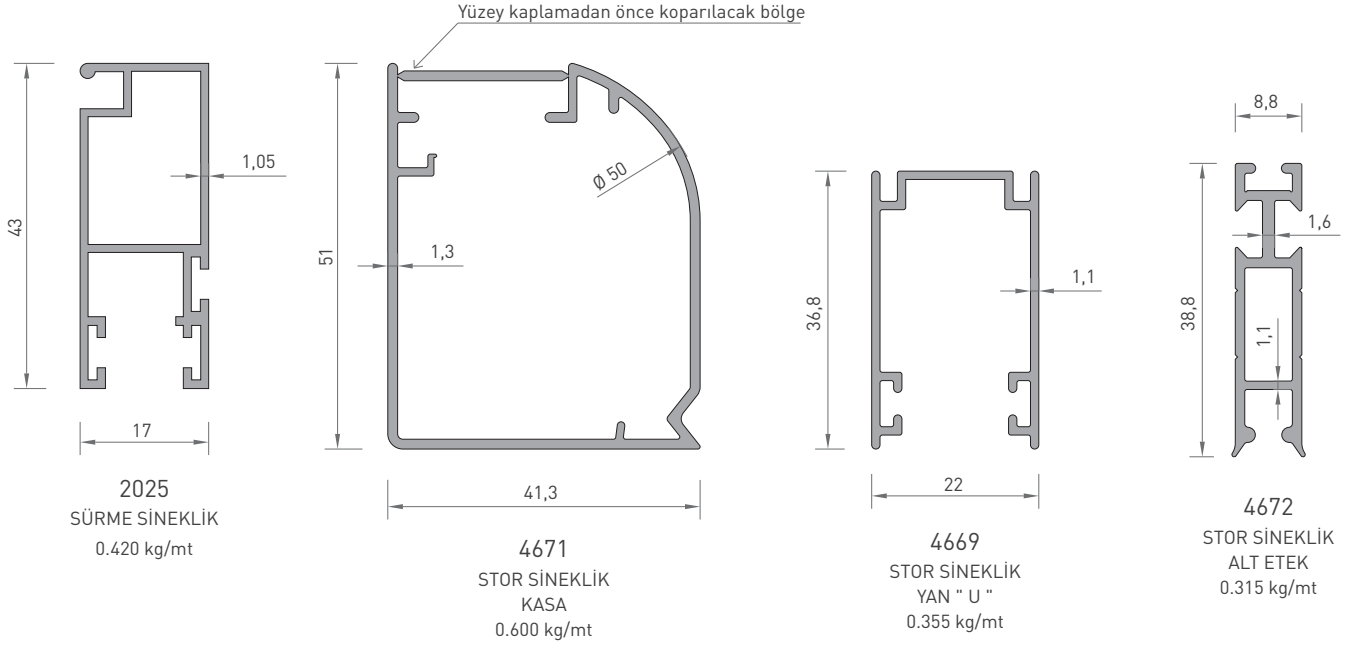
2870
SİNEKLİK ORTA
0.515 kg/mt

* Belirtilen ağırlıklar Pres Profil için teorik kilogramlardır.
* Boyalı Profillerde ağırlığa % 5 ilave edilmesi gereklidir.

SÜRME - STOR SİNEKLİK PROFİLLERİ

SLIDING ROLLER FLYNET PROFILES

PROFİL KESİT DETAYLARI / PROFILE DETAIL DRAWINGS

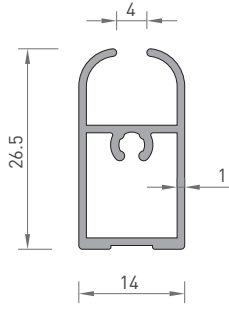
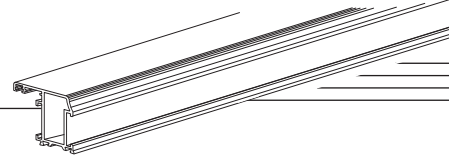


* Belirtilen ağırlıklar Pres Profil için teorik kilogramlardır.
* Boyalı Profillerde ağırlığa % 5 ilave edilmesi gereklidir.

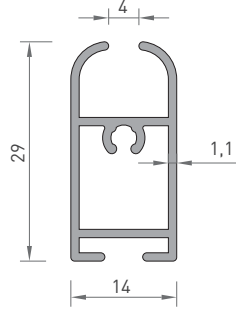
DUŞKABİN PROFİLLERİ

SHOWER CABIN PROFILES

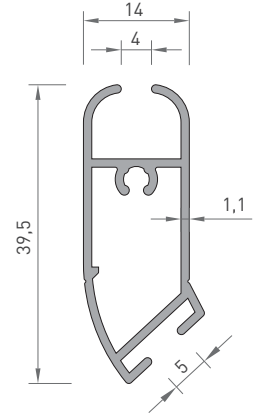
SİLVER SERİ PROFİL KESİT DETAYLARI / SILVER SERIES PROFILE DETAIL DRAWINGS



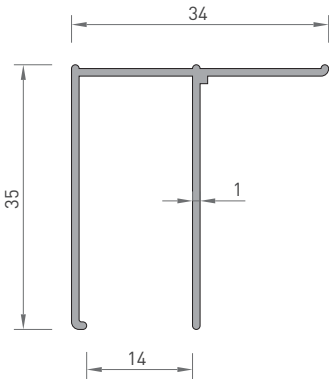
3150
DİKME PROFİL
0.255 kg/mt



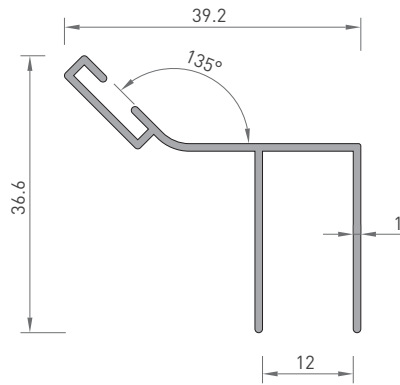
3151
DİKME PROFİL
0.300 kg/mt



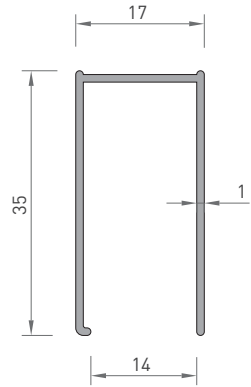
3152
KÖŞE DİKME
0.345 kg/mt



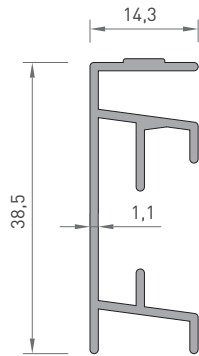
3154
DUVAR DİKME
0.280 kg/mt



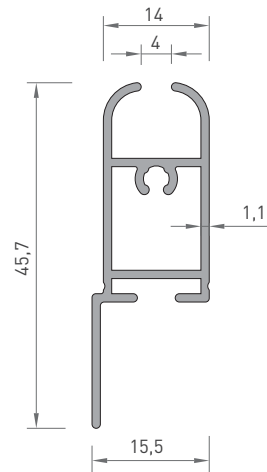
3155
DUVAR DİKME
0.275 kg/mt



3148
DUVAR DİKME
0.230 kg/mt

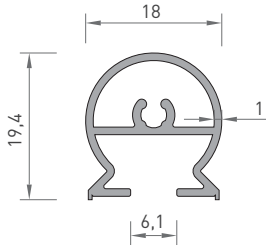


3149
RAY PROFİL
0.310 kg/mt

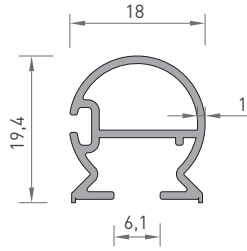


3153
ASKI PROFİL
0.355 kg/mt

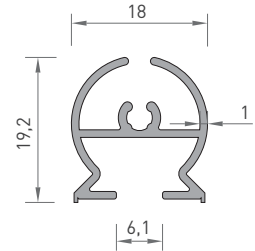
* Belirtilen ağırlıklar Pres Profil için teorik kilogramlardır.
* Boyalı Profillerde ağırlığa % 5 ilave edilmesi gereklidir.



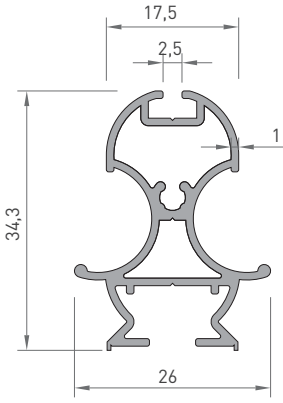
2360
ÖN DİKME
0.230 kg/mt



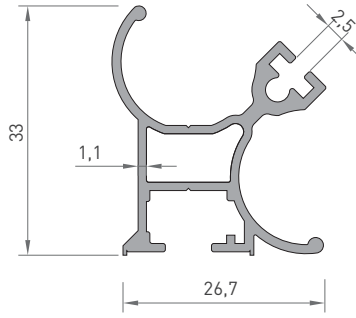
2361
ARKA DİKME
0.215 kg/mt



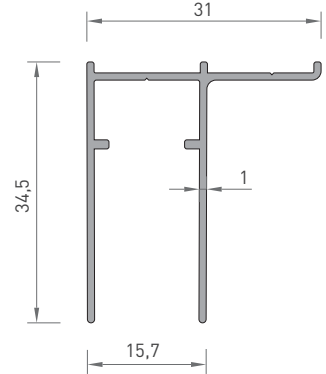
2362
ORTA DİKME
0.220 kg/mt



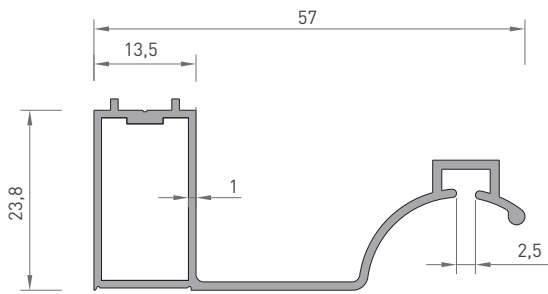
2363
ORTA DİKME
0.415 kg/mt



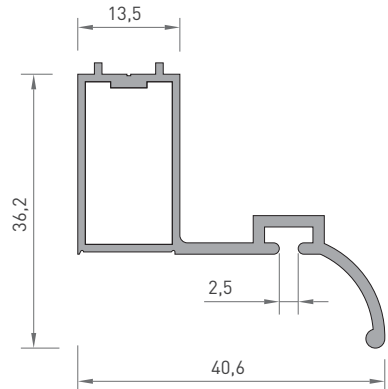
2364
KÖŞE KIRIŞLI DİKME
0.430 kg/mt



2373
DUVAR DİKME
0.275 kg/mt



2367
UZUN KAPI KARŞILIK
0.410 kg/mt



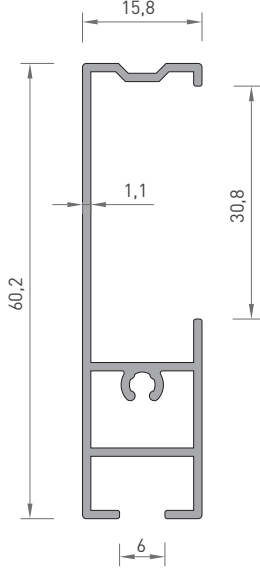
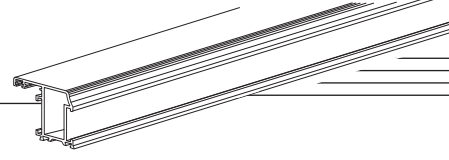
2366
KISA KAPI KARŞILIK
0.405 kg/mt

* Belirtilen ağırlıklar Pres Profil için teorik kilogramlardır.
* Boyalı Profillerde ağırlığa % 5 ilave edilmesi gereklidir.

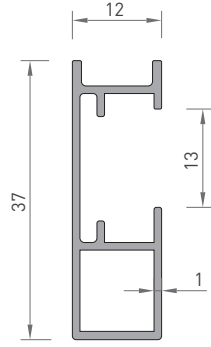
DUŞKABİN PROFİLLERİ

SHOWER CABIN PROFILES

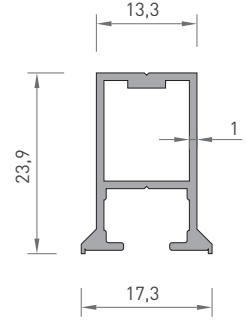
BELLA SERİ PROFİL KESİT DETAYLARI / BELLA SERIES PROFILE DETAIL DRAWINGS



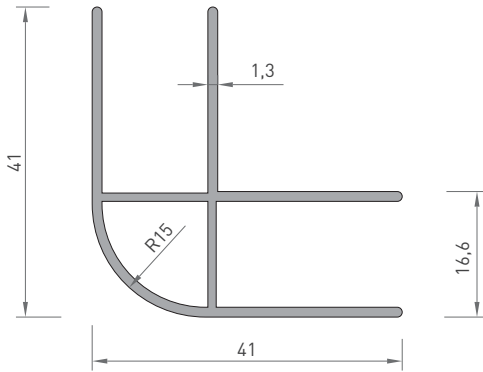
2368
JAKUZİ DIŞ RAY
0.440 kg/mt



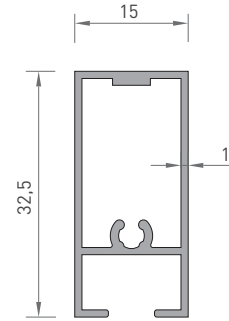
2372
JAKUZİ İÇ RAY
0.290 kg/mt



2370
ARKA SABİT
0.240 kg/mt

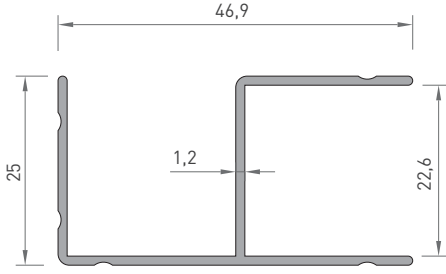


2384
AÇILI BAĞLI DİKME
0.520 kg/mt

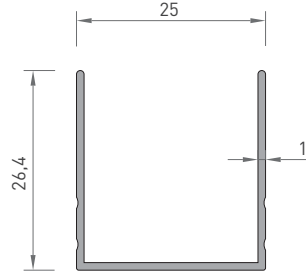


2365
ASKILIK PROFİL
0.290 kg/mt

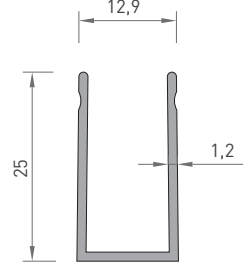
* Belirtilen ağırlıklar Pres Profil için teorik kilogramlardır.
* Boyalı Profillerde ağırlığa % 5 ilave edilmesi gereklidir.



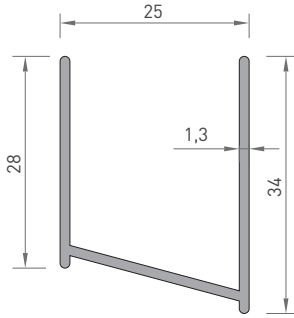
2337
BAĞLI DİKME
0.335 kg/mt



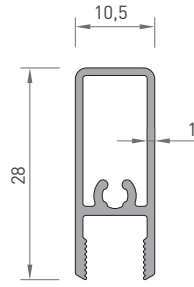
2338
GENİŞ DUVAR DİKME
0.205 kg/mt



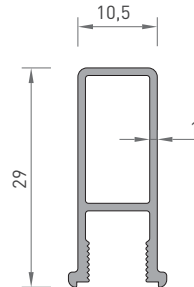
2339
DAR DUVAR DİKME
0.195 kg/mt



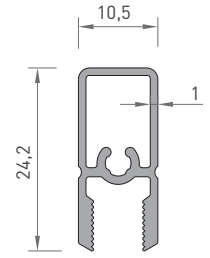
2385
AÇILI DUVAR
DİKME
0.300 kg/mt



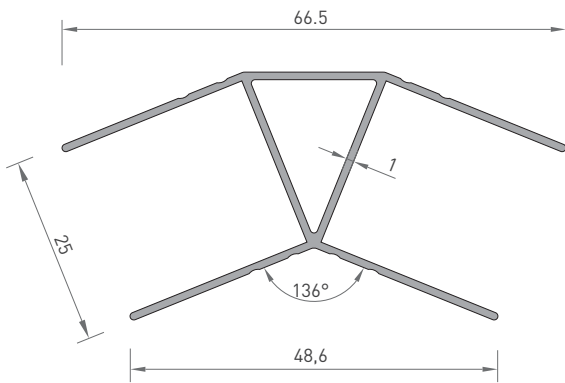
2342
ÜÇ ALT/ÜST
ÇERÇEVE DİKME
0.235 kg/mt



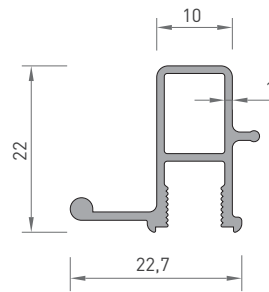
2341
ÜÇ ÇERÇEVE
DİKME
0.220 kg/mt



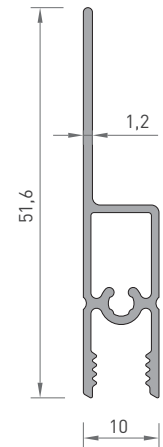
2357
FİTİLLİ DİKME
0.225 kg/mt



2355
AÇILI BAĞLI DİKME
0.455 kg/mt



2356
FİTİLLİ ORTA
0.235 kg/mt

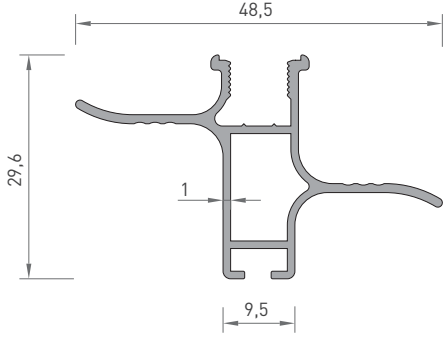
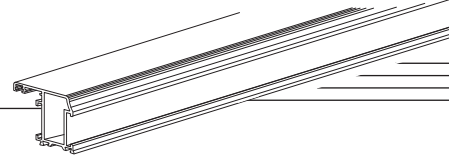


2353
FİTİLLİ ASKILIK
0.300 kg/mt

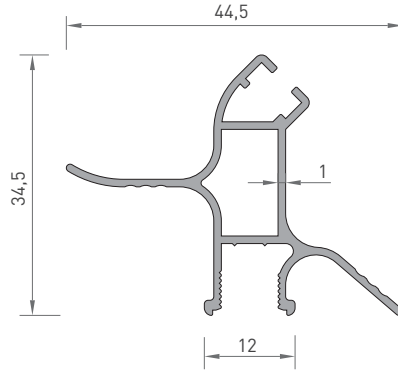
DUŞKABİN PROFİLLERİ

SHOWER CABIN PROFILES

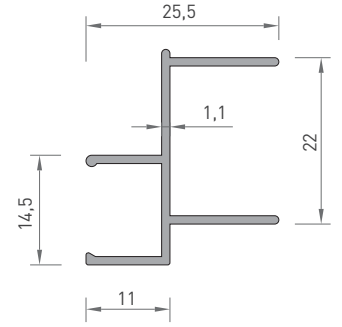
KING FİTİLLİ SERİ PROFİL KESİT DETAYLARI / KING SERIES PROFILE DETAIL DRAWINGS



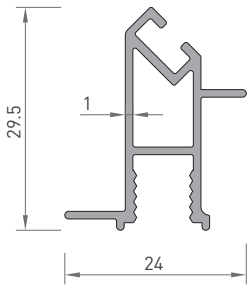
2345
KANAT ÇEKME
PROFİL
0.355 kg/mt



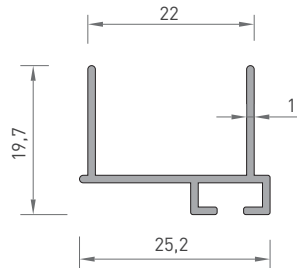
2346
KÖŞE KANAT
PROFİL
0.350 kg/mt



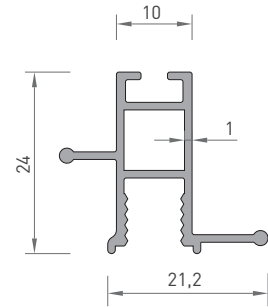
2340
KAPI KARŞILIK
0.230 kg/mt



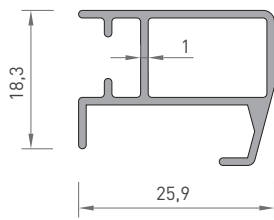
2383
KÖŞE MIKNATIS
0.270 kg/mt



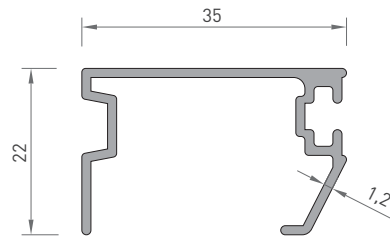
2354
KAPI MIKNATIS
KARŞILIK
0.180 kg/mt



2382
ORTA MIKNATIS
0.260 kg/mt

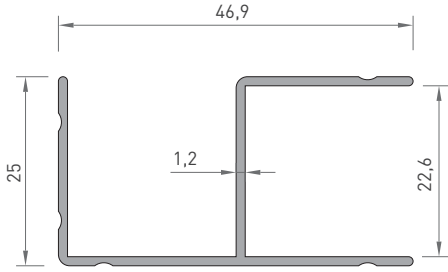


2335
İÇ RAY
0.265 kg/mt

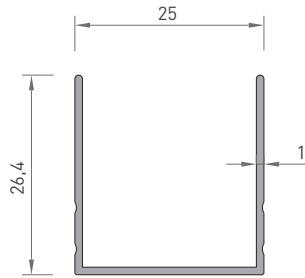


2336
DIŞ RAY
0.325 kg/mt

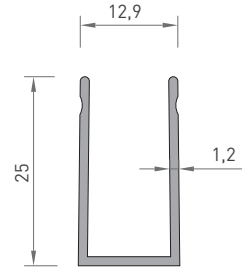
* Belirtilen ağırlıklar Pres Profil için teorik kilogramlardır.
* Boyalı Profillerde ağırlığa % 5 ilave edilmesi gereklidir.



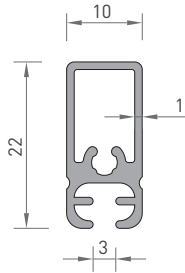
2337
BAĞLI DİKME
0.335 kg/mt



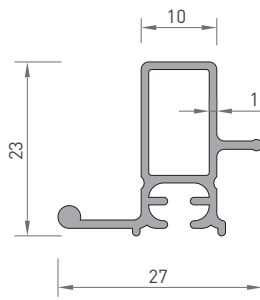
2338
GENİŞ DUVAR DİKME
0.205 kg/mt



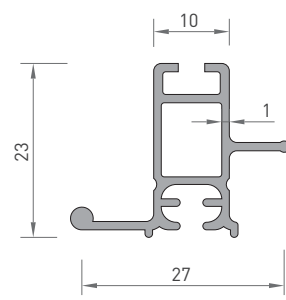
2339
DAR DUVAR DİKME
0.195 kg/mt



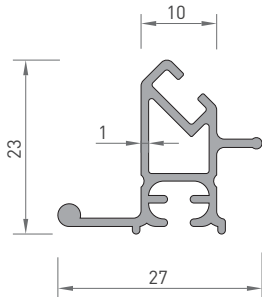
2330
SABİT DİKME
0.230 kg/mt



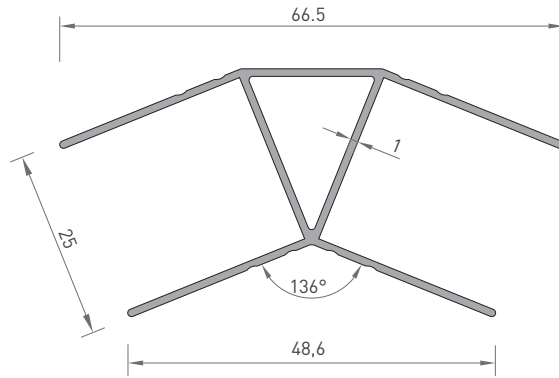
2331
KAYAR DİKME
0.265 kg/mt



2332
DÜZ MIKNATISLI
DİKME
0.290 kg/mt



2333
KÖŞE MIKNATISLI
DİKME
0.280 kg/mt

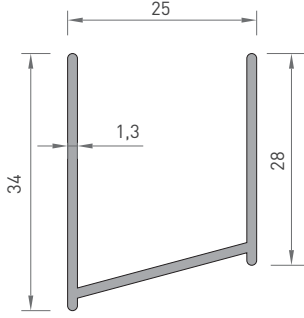
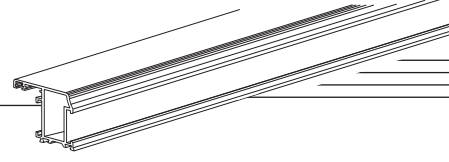


2355
AÇILI BAĞLI DİKME
0.455 kg/mt

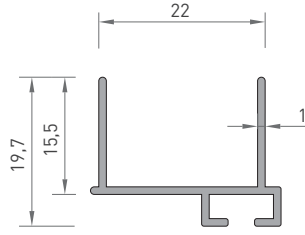
DUŞKABİN PROFİLLERİ

SHOWER CABIN PROFILES

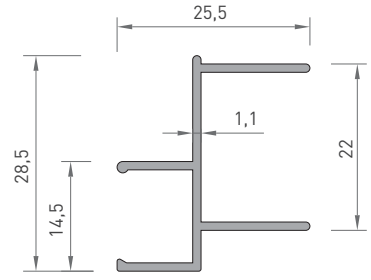
KING SİLİKONLU SERİ PROFİL KEŞİT DETAYLARI / KING SERIES PROFILE DETAIL DRAWINGS



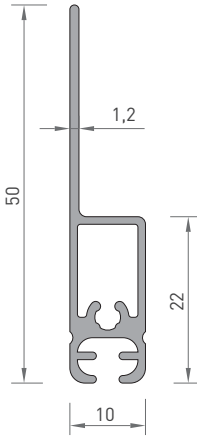
2385
AÇILI DUVAR
DİKME
0.300 kg/mt



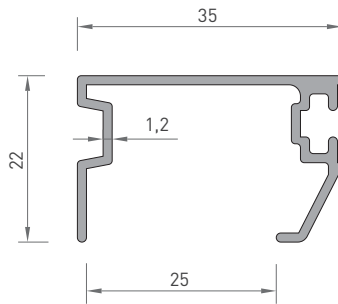
2354
KAPI MIKNATIS
KARŞILIK
0.180 kg/mt



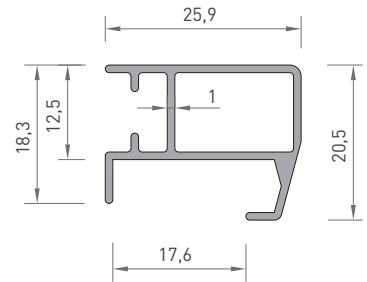
2340
KAPI KARŞILIK
0.230 kg/mt



2334
ASKILIK PROFİL
0.320 kg/mt



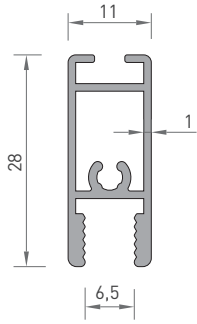
2336
DIŞ RAY
0.325 kg/mt



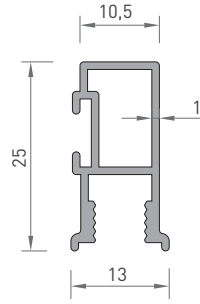
2335
İÇ RAY
0.265 kg/mt

* Belirtilen ağırlıklar Pres Profil için teorik kilogramlardır.
* Boyalı Profillerde ağırlığa % 5 ilave edilmesi gereklidir.

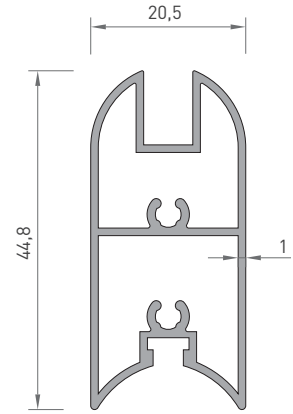
RELAX SERİ PROFİL KESİT DETAYLARI / RELAX SERIES PROFILE DETAIL DRAWINGS



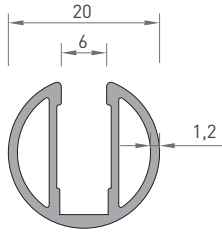
3098
FİTİLLİ DİKME
0.280 kg/mt



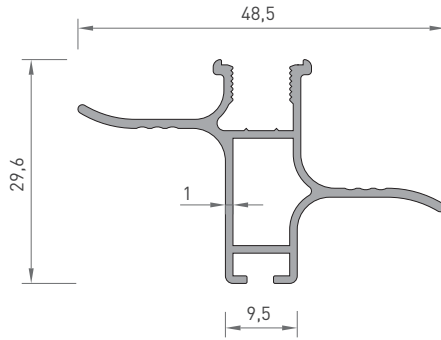
3099
FİTİLLİ DİKME
0.230 kg/mt



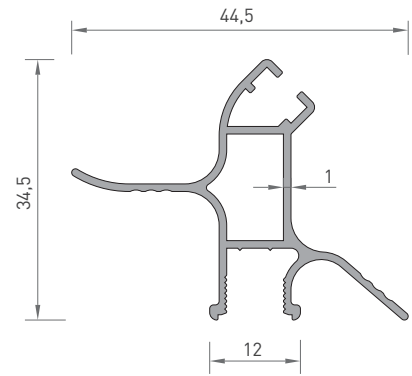
3095
CAM KABİN YAN
0.520 kg/mt



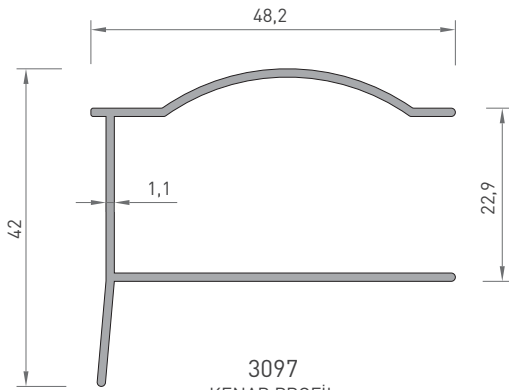
3096
CAM KABİN YAN
0.275 kg/mt



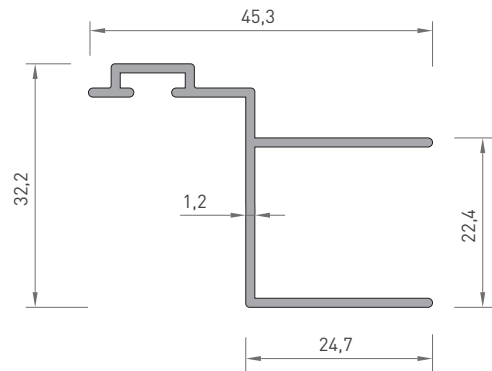
2345
KANAT ÇEKME
PROFİL
0.355 kg/mt



2346
KÖŞE KANAT
PROFİL
0.350 kg/mt



3097
KENAR PROFİL
0.390 kg/mt



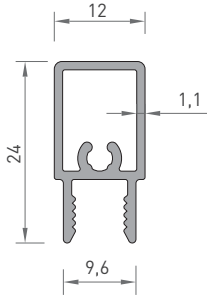
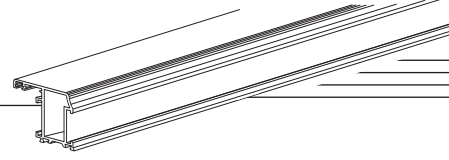
3100
KAPI KARŞILIK
0.345 kg/mt

* Belirtilen ağırlıklar Pres Profil için teorik kilogramlardır.
* Boyalı Profillerde ağırlığa % 5 ilave edilmesi gereklidir.

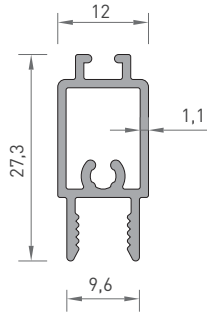
DUŞKABİN PROFİLLERİ

SHOWER CABIN PROFILES

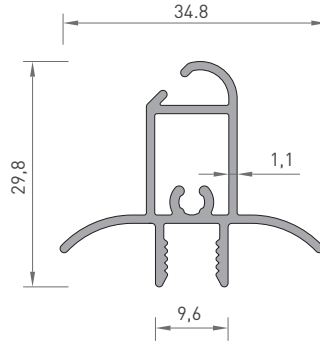
MARMARA SERİ PROFİL KESİT DETAYLARI / MARMARA SERIES PROFILE DETAIL DRAWINGS



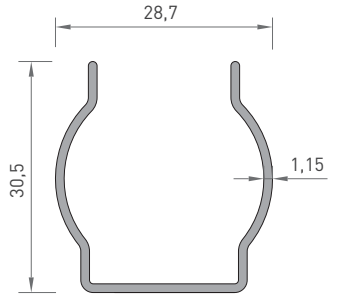
2390
SABİT DİKME
0.240 kg/mt



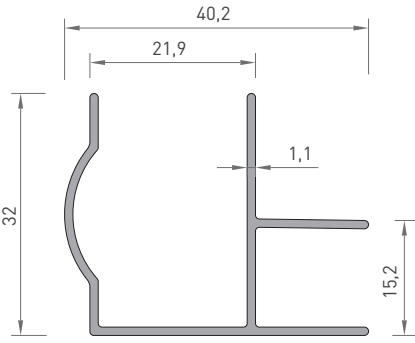
2393
FİTİLLİ DİKME
0.265 kg/mt



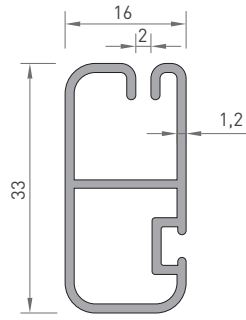
2391
KÖŞE MİKNATISLI
DİKME
0.355 kg/mt



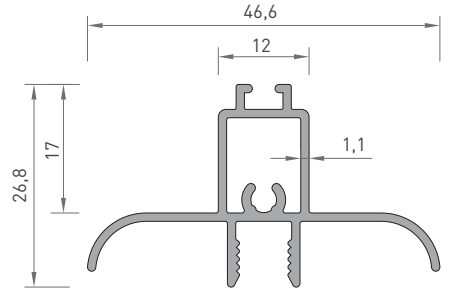
2328
DUVAR DİKME
0.260 kg/mt



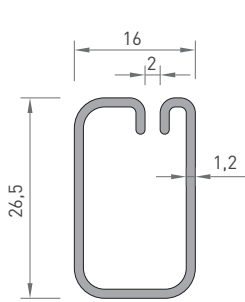
2389
BAĞLI DİKME
0.350 kg/mt



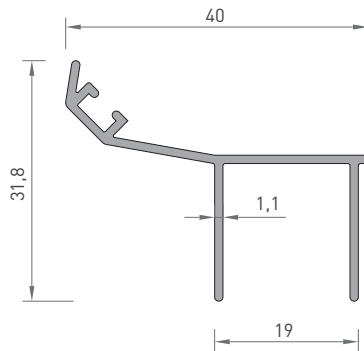
2395
FİTİLLİ ÇERÇEVE PRF.
0.370 kg/mt



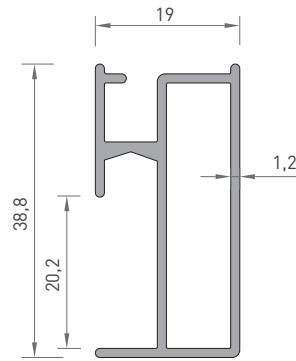
2392
ÇERÇEVE PRF.
0.390 kg/mt



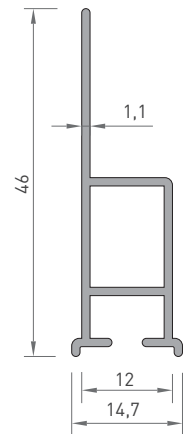
2359
ÇERÇEVE PROFİL
0.260 kg/mt



2394
KAPI KARŞILIK
0.275 kg/mt



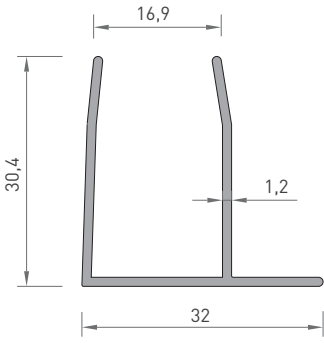
2327
İÇ RAY
0.435 kg/mt



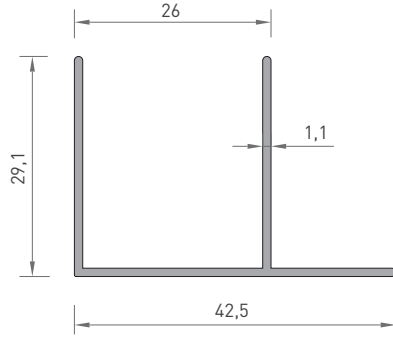
2306
ASKILIK PROFİL
0.290 kg/mt

* Belirtilen ağırlıklar Pres Profil için teorik kilogramlardır.
* Boyalı Profillerde ağırlığa % 5 ilave edilmesi gereklidir.

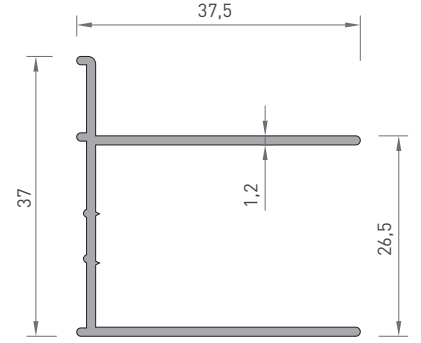
TROY SERİ PROFİL KESİT DETAYLARI / TROY SERIES PROFILE DETAIL DRAWINGS



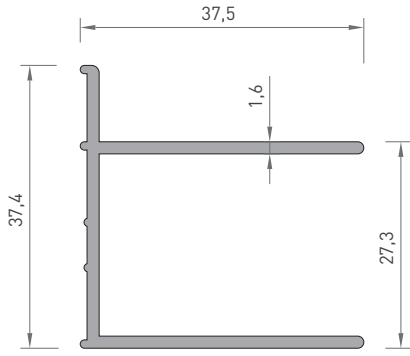
2387
DUVAR DİKME
0.295 kg/mt



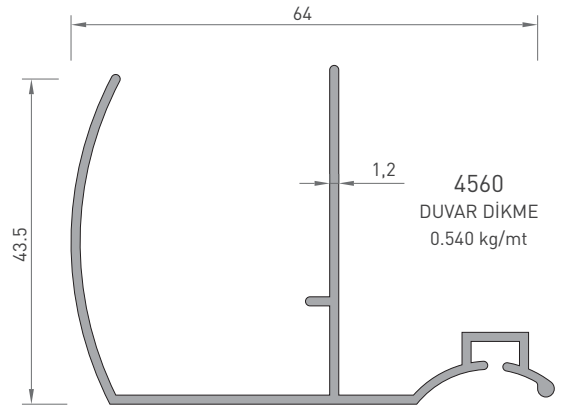
4981
DUVAR DİKMESİ
0.295 kg/mt



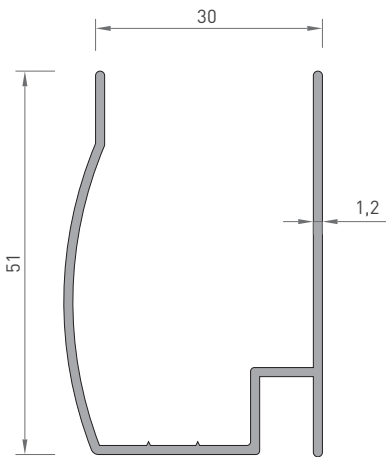
2487
DUVAR DİKMESİ
0.360 kg/mt



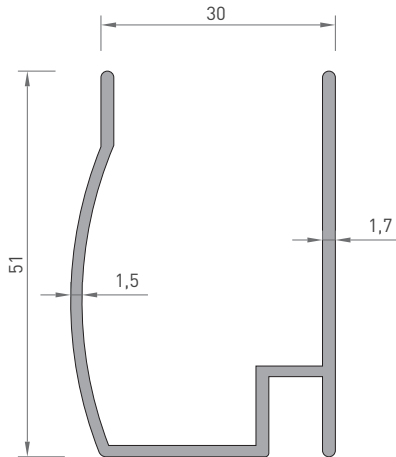
2378
DUVAR DİKMESİ
0.475 kg/mt



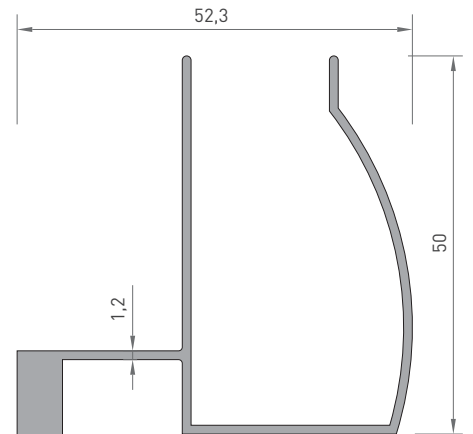
4560
DUVAR DİKME
0.540 kg/mt



2486
CAM DİKMESİ
0.460 kg/mt



2379
CAM DİKMESİ
0.610 kg/mt



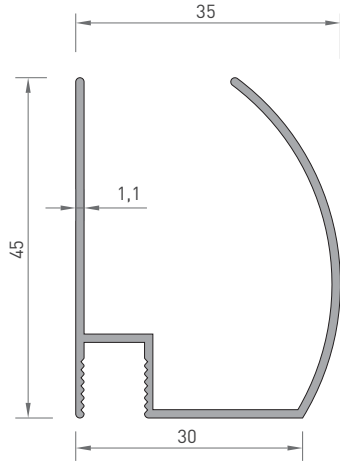
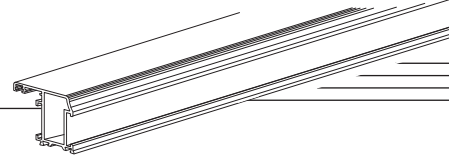
3863
KENAR PROFİLİ
0.635 kg/mt

* Belirtilen ağırlıklar Pres Profil için teorik kilogramlardır.
* Boyalı Profillerde ağırlığa % 5 ilave edilmesi gereklidir.

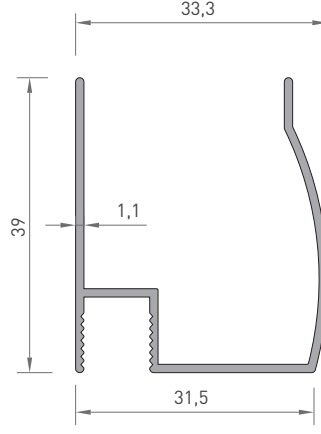
DUŞKABİN PROFİLLERİ

SHOWER CABIN PROFILES

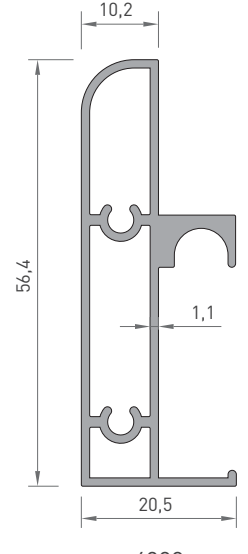
TROY SERİ PROFİL KESİT DETAYLARI / TROY SERIES PROFILE DETAIL DRAWINGS



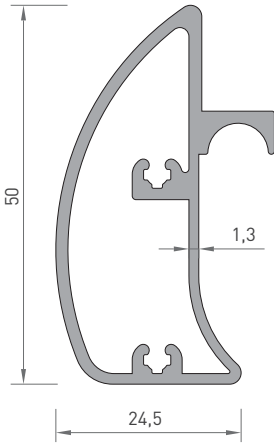
2388
KENAR PROFİLİ
0.390 kg/mt



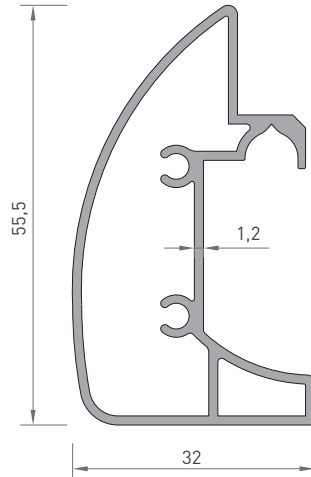
4980
KENAR PROFİLİ
0.345 kg/mt



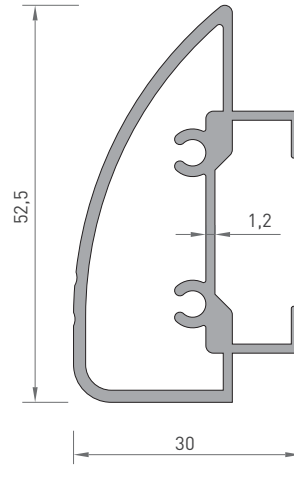
4988
RAY PROFİLİ
0.600 kg/mt



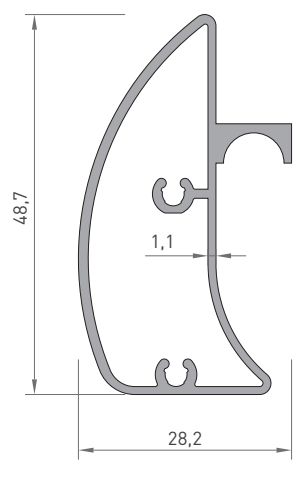
2380
RAY PROFİLİ
0.700 kg/mt



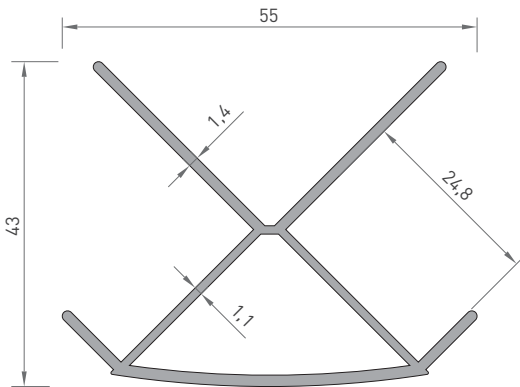
2381
RAY PROFİLİ
0.675 kg/mt



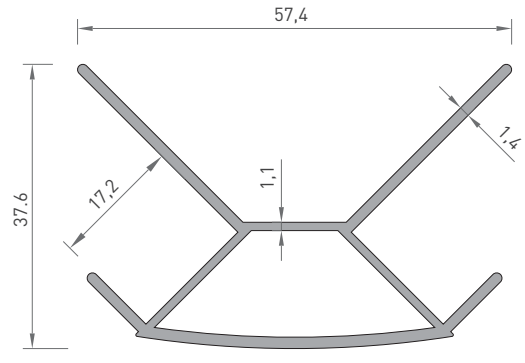
3051
RAY PROFİLİ
0.730 kg/mt



3864
RAY PROFİLİ
0.540 kg/mt

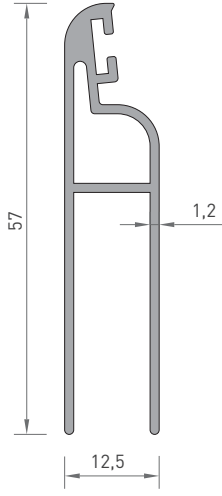


4561
DÖNÜŞ PROFİLİ
0.635 kg/mt

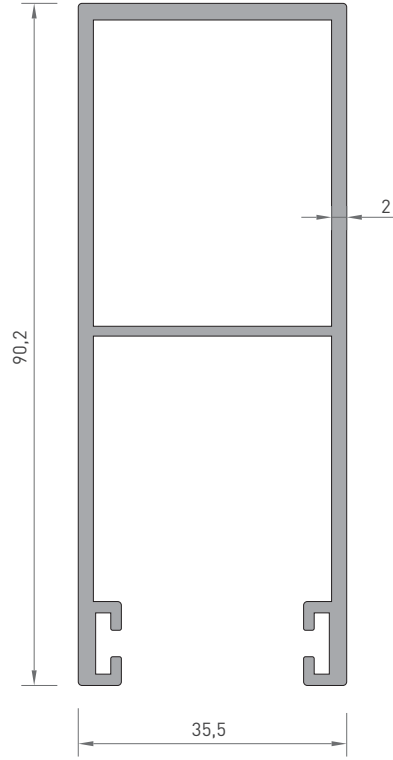


2377
DÖNÜŞ PROFİLİ
0.620 kg/mt

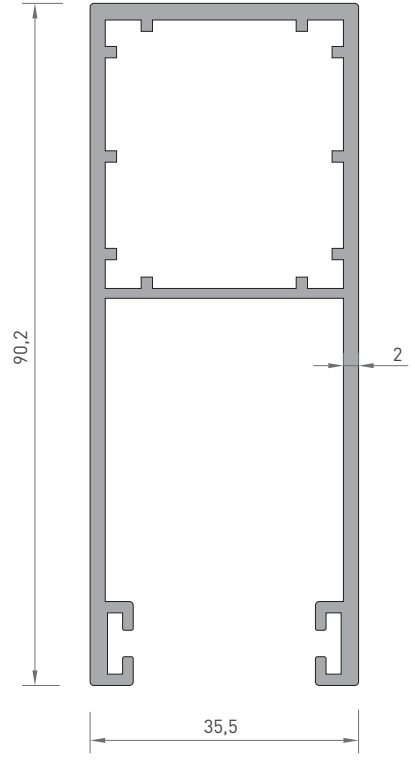
* Belirtilen ağırlıklar Pres Profil için teorik kilogramlardır.
* Boyalı Profillerde ağırlığa % 5 ilave edilmesi gereklidir.



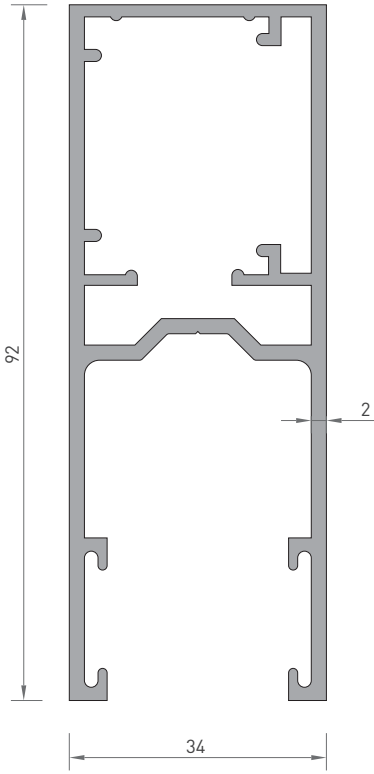
4741
PANJUR PROFİL
0.475 kg/mt



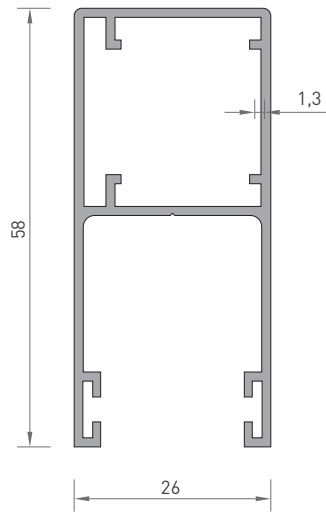
4489
YAN " U " PROFİL
1.395 kg/mt



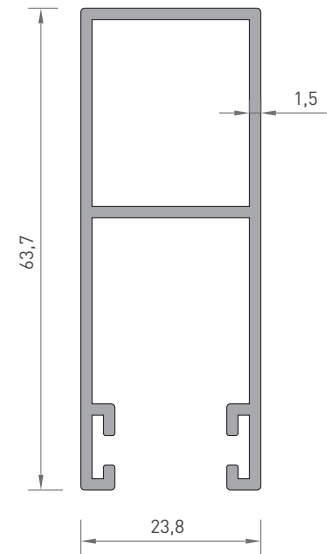
2216
YAN " U " PROFİL
1.445 kg/mt



3094
YAN " U " PROFİL
1.540 kg/mt



2872
YAN " U " PROFİL
0.640 kg/mt



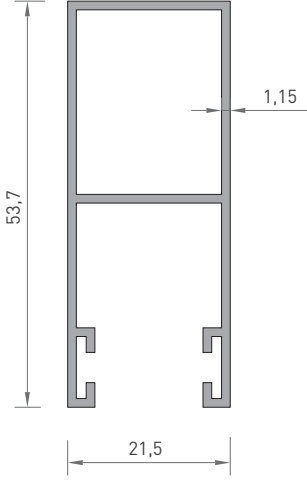
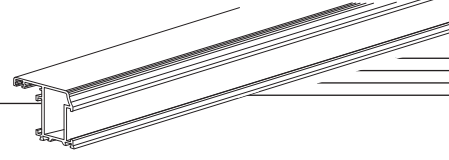
2215
YAN " U " PROFİL
0.770 kg/mt

* Belirtilen ağırlıklar Pres Profil için teorik kilogramlardır.
* Boyalı Profillerde ağırlığa % 5 ilave edilmesi gereklidir.

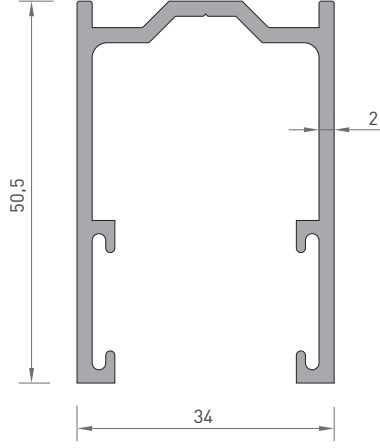
PANJUR PROFİLLERİ

SHOWER CABIN PROFILES

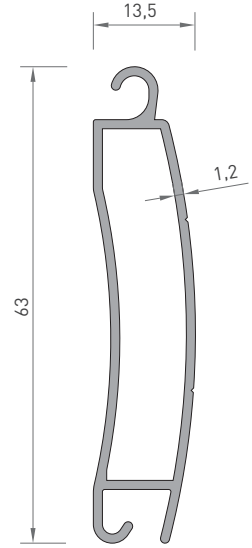
PROFİL KESİT DETAYLARI / PROFILE DETAIL DRAWINGS



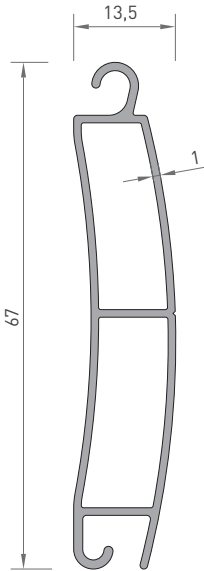
2850
YAN " U " PROFİL
0.510 kg/mt



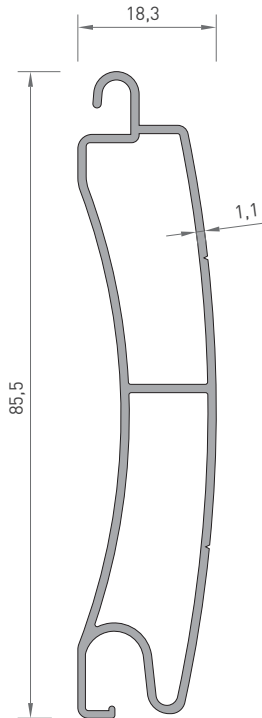
3093
YAN " U " PROFİL
0.820 kg/mt



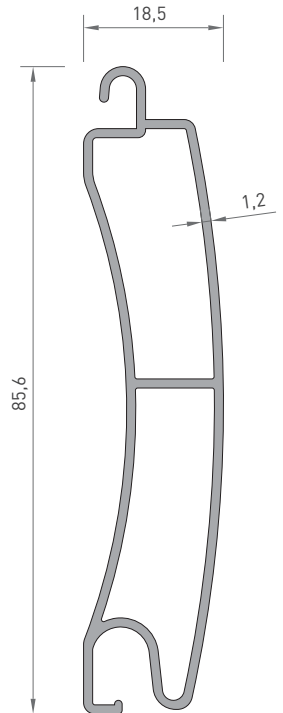
2212
PALET PROFİL
0.475 kg/mt



3088
PALET PROFİL
0.455 kg/mt



4488
PALET PROFİL
0.650 kg/mt



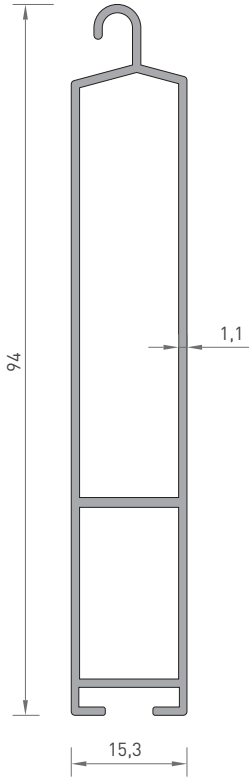
2213
PALET PROFİL
0.705 kg/mt

* Belirtilen ağırlıklar Pres Profil için teorik kilogramlardır.
* Boyalı Profillerde ağırlığa % 5 ilave edilmesi gereklidir.

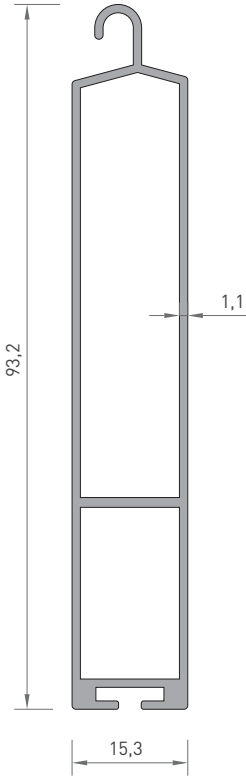
PANJUR PROFİLLERİ

SHUTTER PROFILES

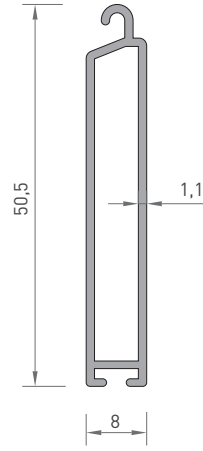
PROFİL KESİT DETAYLARI / PROFILE DETAIL DRAWINGS



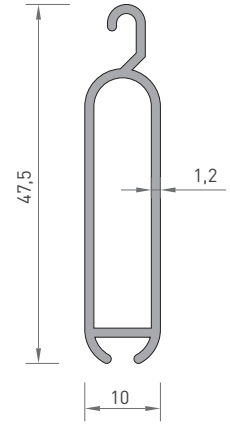
4493
ALT ETEK PROFİL
0.695 kg/mt



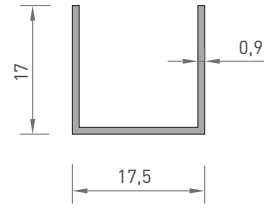
2214
ALT ETEK PROFİL
0.715 kg/mt



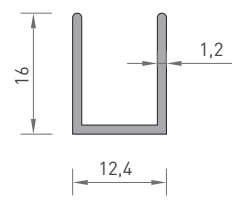
2849
ALT ETEK PROFİL
0.335 kg/mt



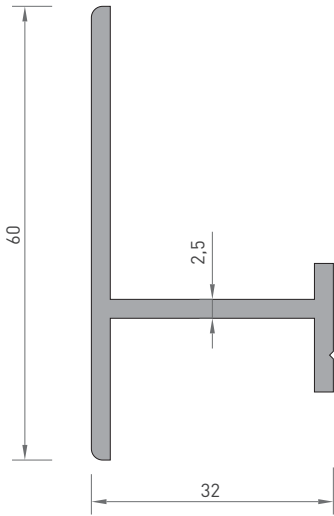
2217
FİTİLLİ ALT PARÇA
0.340 kg/mt



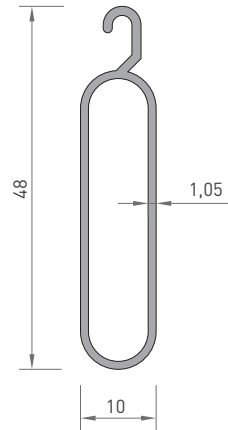
2221
DAR " U " PROFİL
0.120 kg/mt



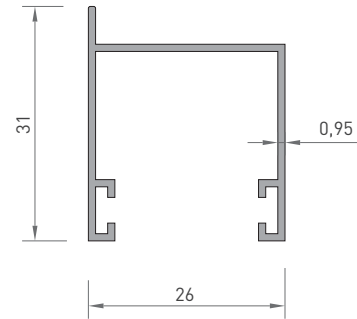
2222
TAVAN " U " PROFİL
0.135 kg/mt



2063
PANJUR KASA
0.700 kg/mt



2218
ALT PARÇA
0.295 kg/mt



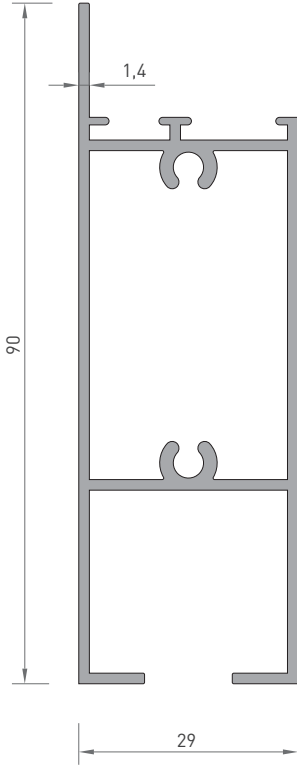
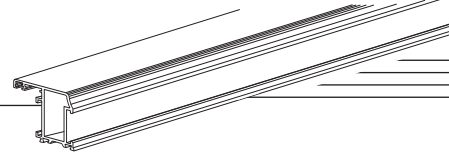
2219
FİTİLLİ " U "
0.250 kg/mt

* Belirtilen ağırlıklar Pres Profil için teorik kilogramlardır.
* Boyalı Profillerde ağırlığa % 5 ilave edilmesi gereklidir.

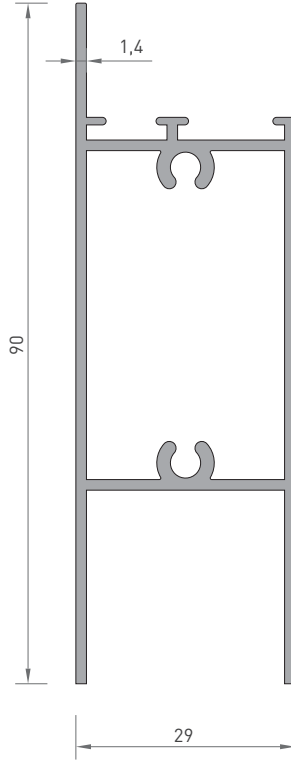
KAYAR KAPI PROFİLLERİ

SLIDING DOOR PROFILES

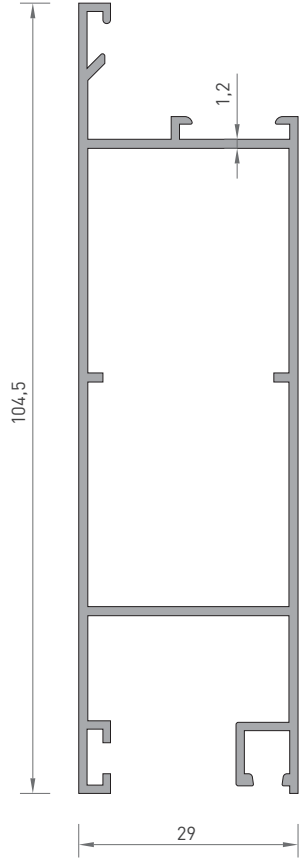
PROFİL KESİT DETAYLARI / PROFILE DETAIL DRAWINGS



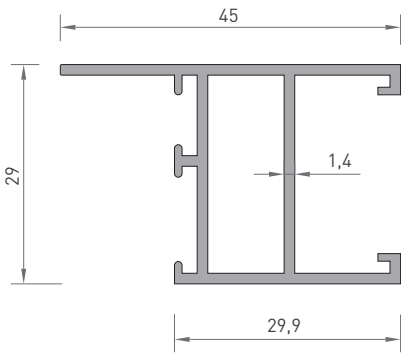
4501
KANAT
1.025 kg/mt



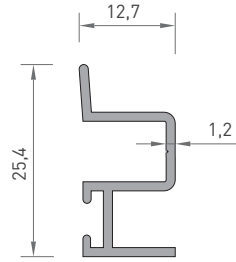
4502
KANAT
0.970 kg/mt



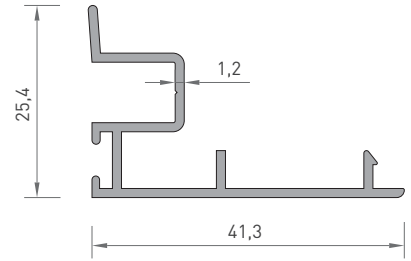
4987
KANAT
0.930 kg/mt



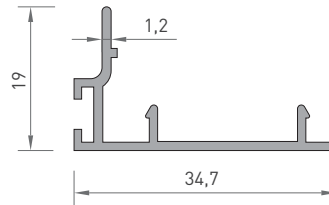
4503
KANAT
0.540 kg/mt



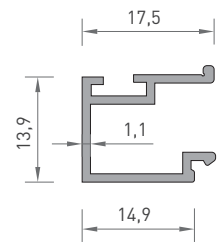
4505
KENET PROFİL
0.195 kg/mt



4504
KENET KAPAK
0.325 kg/mt



4986
KENET KAPAK
0.220 kg/mt



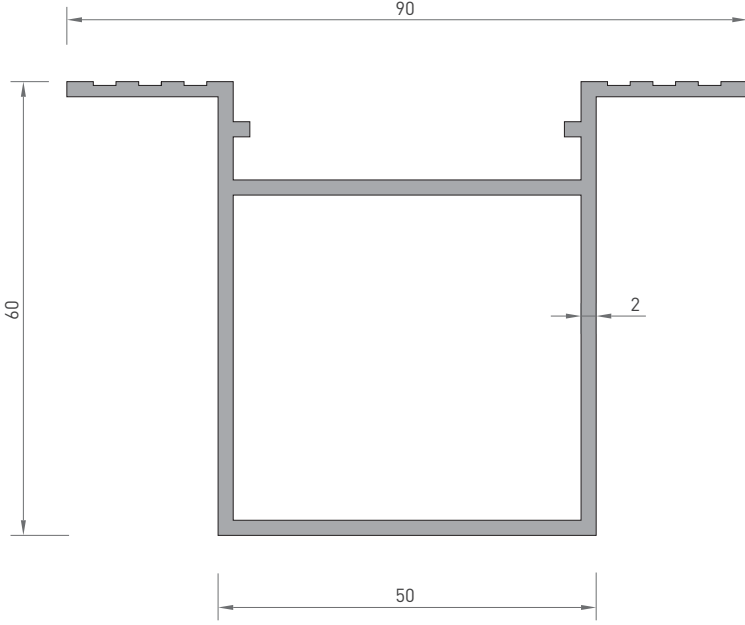
2138
TEK CAM ÇİTASI
0.175 kg/mt

* Belirtilen ağırlıklar Pres Profil için teorik kilogramlardır.
* Boyalı Profillerde ağırlığa % 5 ilave edilmesi gereklidir.

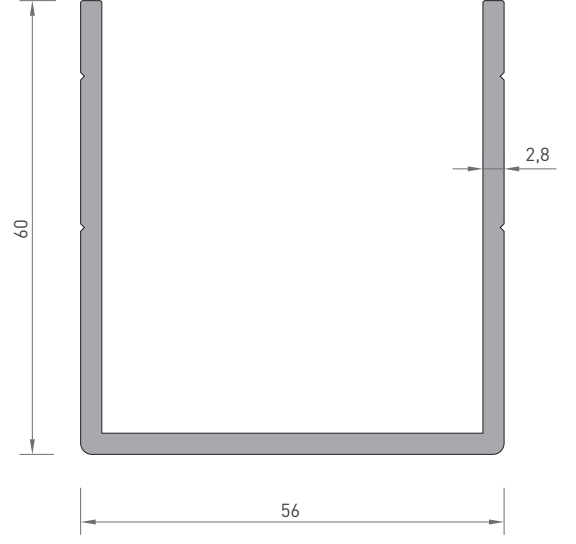
POLİKARBON PROFİLLERİ

POLYCARBONATE PROFILES

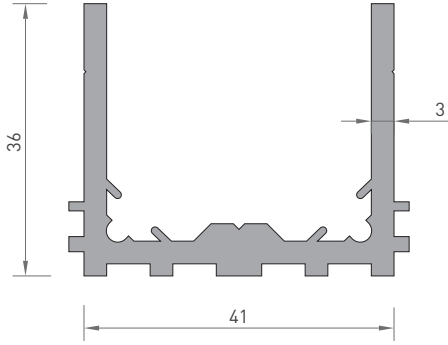
PROFİL KESİT DETAYLARI / PROFILE DETAIL DRAWINGS



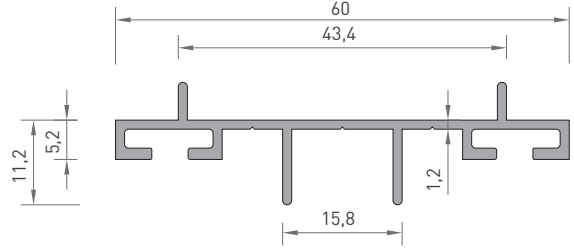
3452
KOMPOZİT KASA
1.365 kg/mt



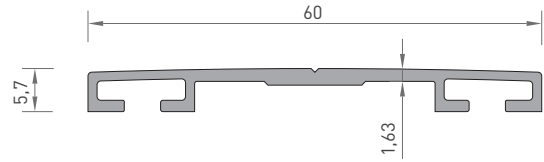
3451
KOMPOZİT " U " PROFİL
1.290 kg/mt



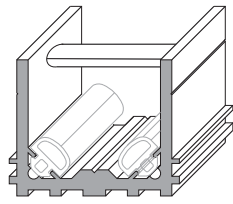
3493
KOMPOZİT BAĞLANTI
1.055 kg/mt



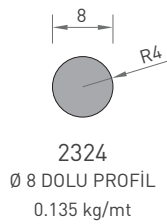
2268
IŞIKLIK ALT PROFİL
0.400 kg/mt



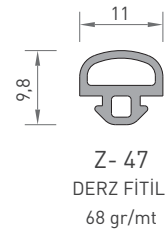
2269
IŞIKLIK KAPAK
0.365 kg/mt



SCA- 004
KOMPOZİT BAĞLANTI



2324
Ø 8 DOLU PROFİL
0.135 kg/mt



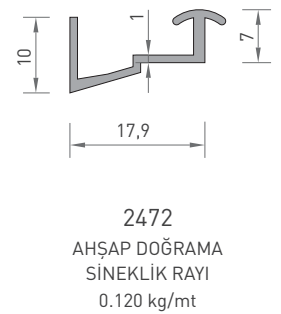
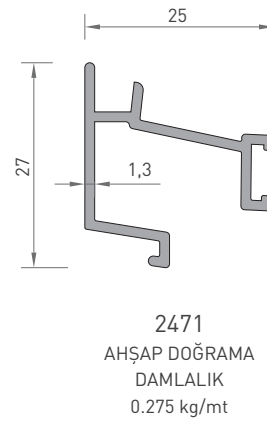
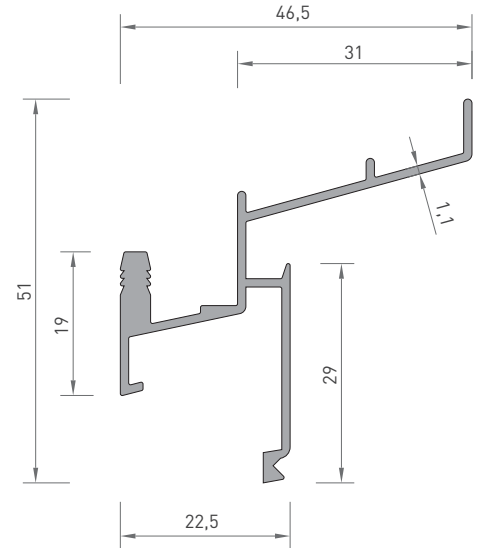
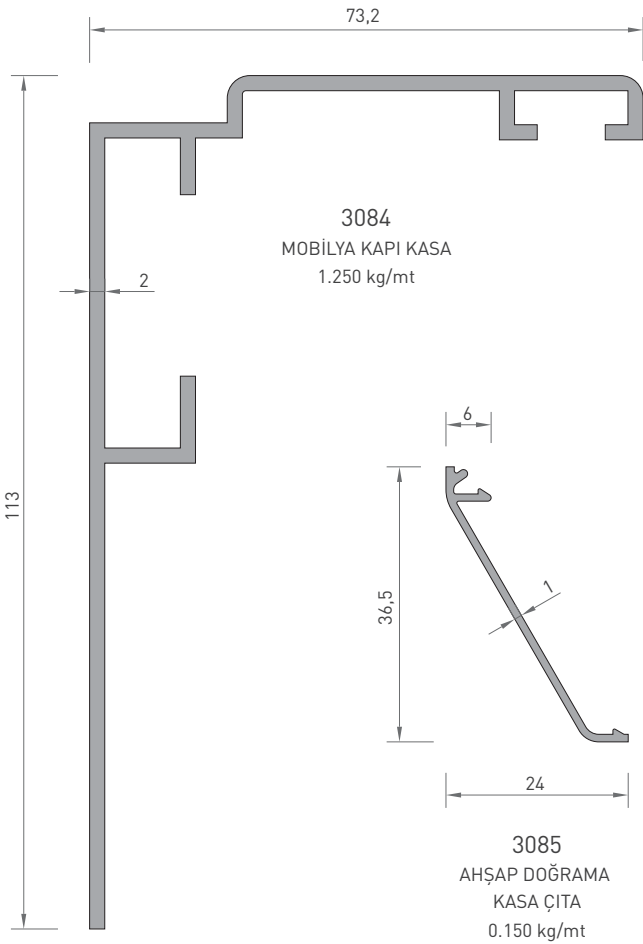
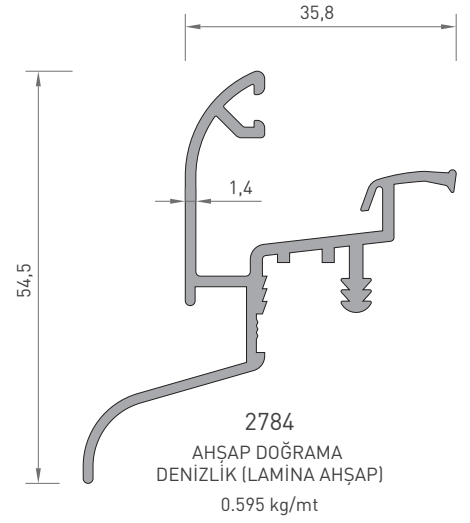
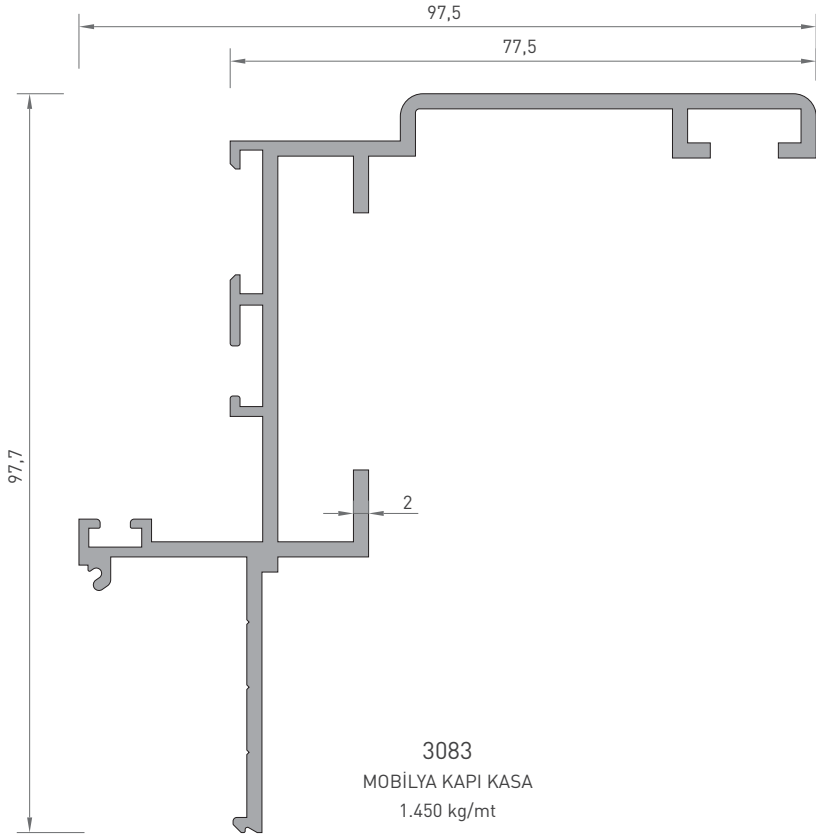
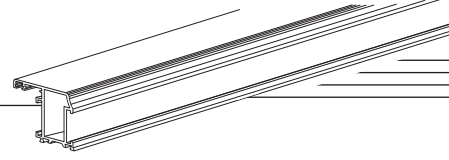
Z- 47
DERZ FITİLİ
68 gr/mt

* Belirtilen ağırlıklar Pres Profil için teorik kilogramlardır.
* Boyalı Profillerde ağırlığa % 5 ilave edilmesi gereklidir.

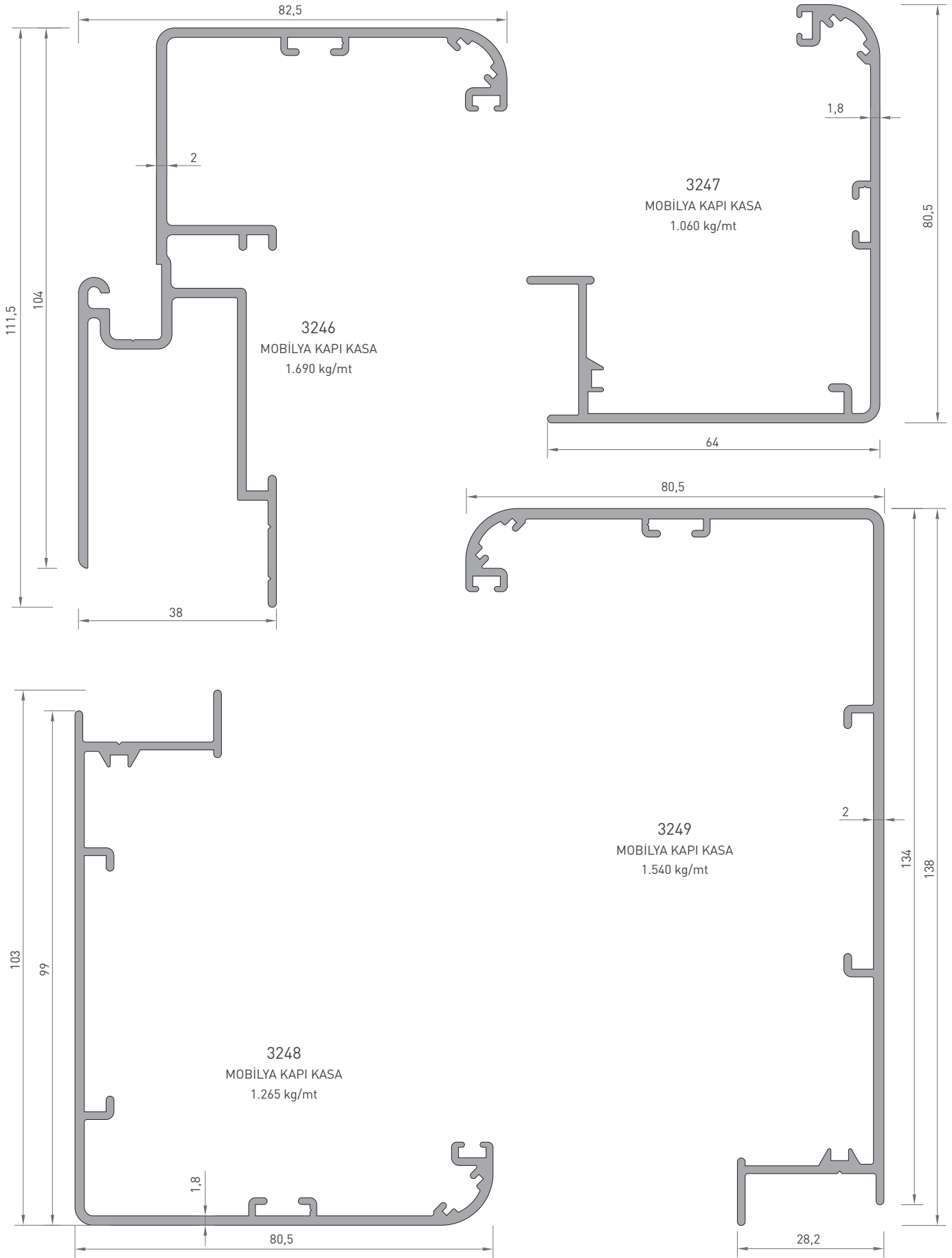
AHŞAP DOĞRAMA PROFİLLERİ

WOOD JOINERY PROFILES

AYARLI AHŞAP KAPI PROFİL KESİT DETAYLARI / PROFILE DETAIL DRAWINGS



* Belirtilen ağırlıklar Pres Profil için teorik kilogramlardır.
* Boyalı Profillerde ağırlığa % 5 ilave edilmesi gereklidir.

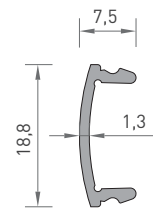
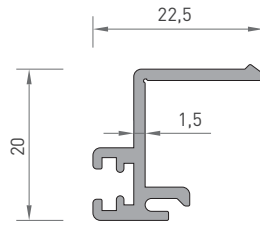
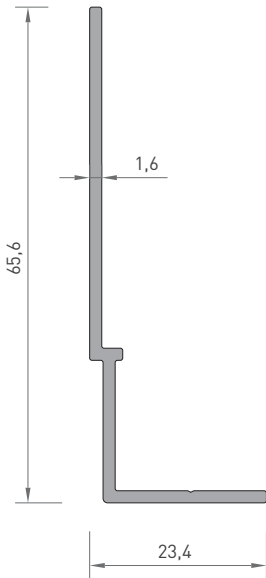
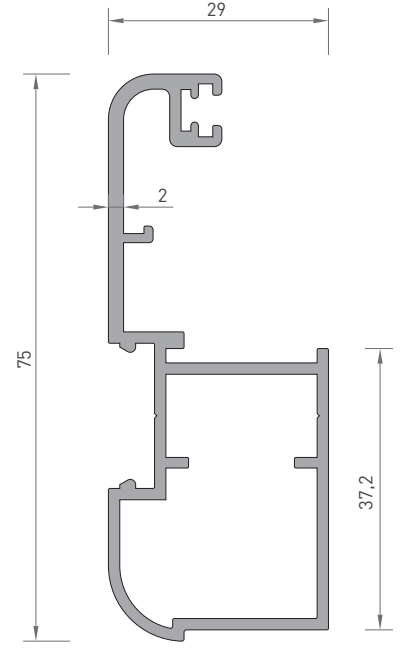
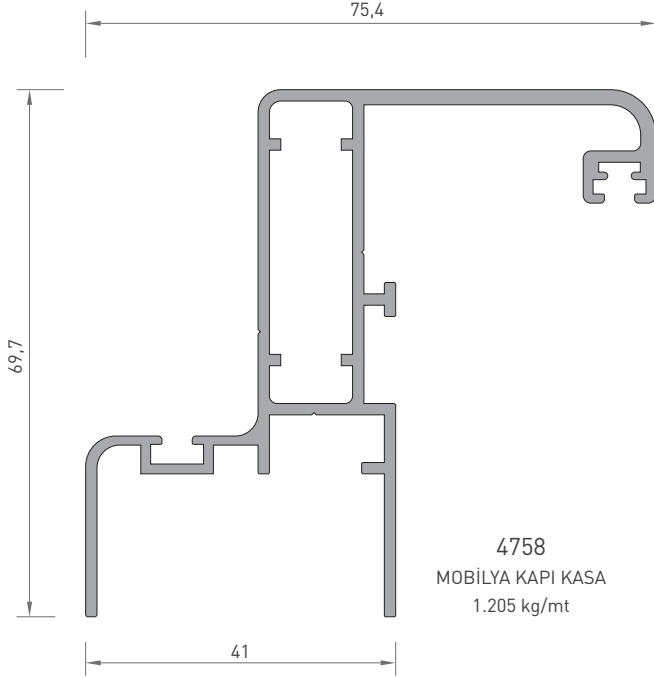
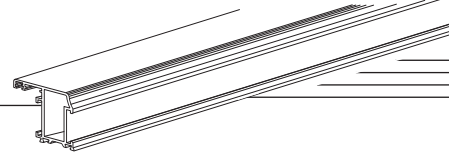


* Belirtilen ağırlıklar Pres Profil için teorik kilogramlardır.
* Boyalı Profillerde ağırlığa % 5 ilave edilmesi gereklidir.

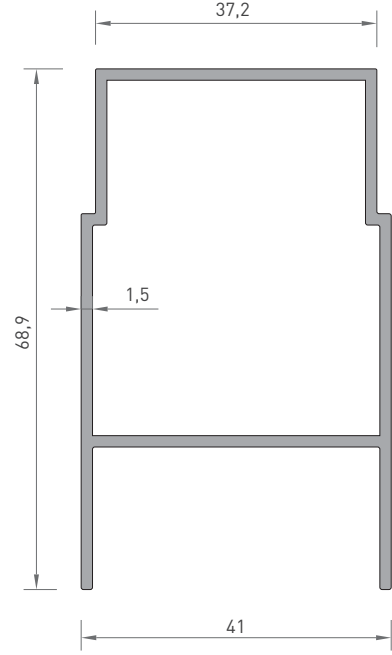
AHŞAP DOĞRAMA PROFİLLERİ

WOOD JOINERY PROFILES

AYARLI AHŞAP KAPI PROFİL KESİT DETAYLARI / PROFILE DETAIL DRAWINGS



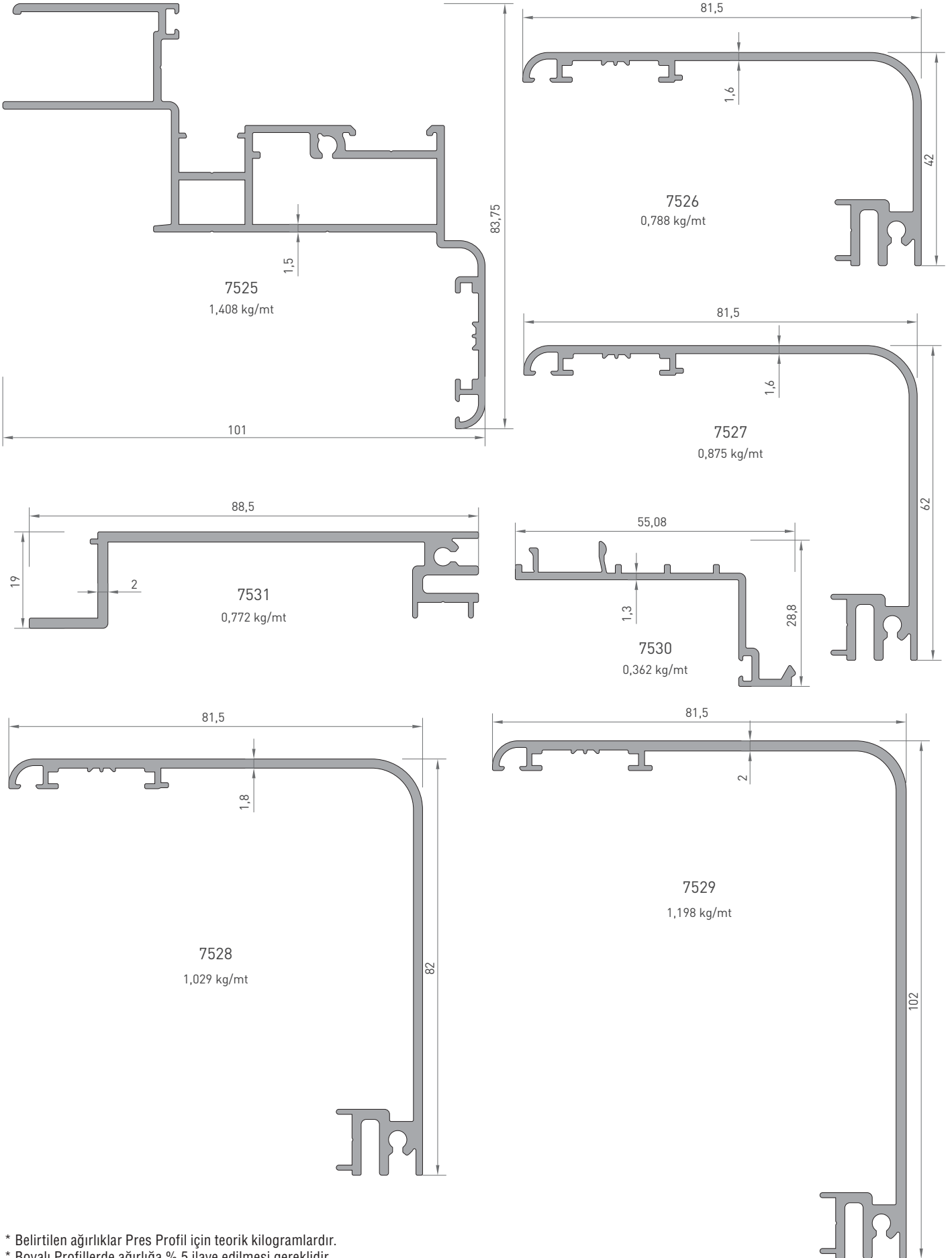
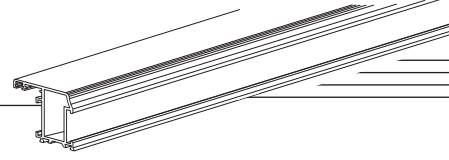
* Belirtilen ağırlıklar Pres Profil için teorik kilogramlardır.
* Boyalı Profillerde ağırlığa % 5 ilave edilmesi gereklidir.






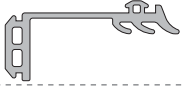




AHŞAP DOĞRAMA PROFİLLERİ

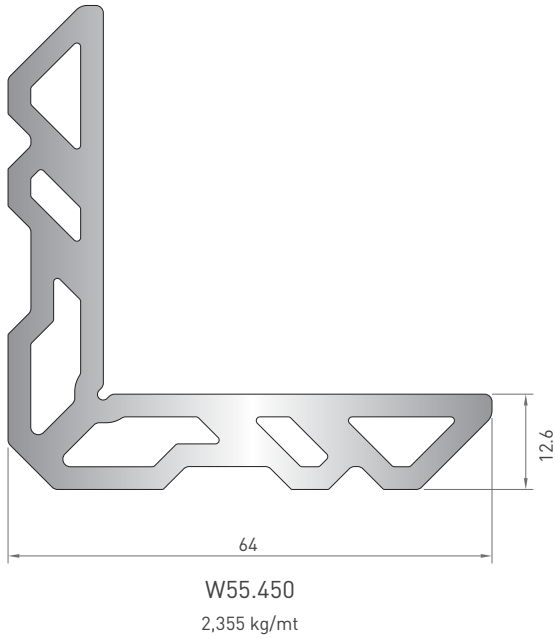
WOOD JOINERY PROFILES

AYARLI AHŞAP KAPI PROFİL KESİT DETAYLARI / PROFILE DETAIL DRAWINGS



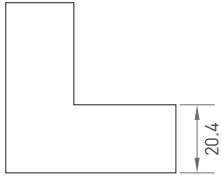
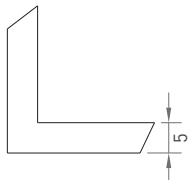


* Belirtilen ağırlıklar Pres Profil için teorik kilogramlardır.
* Boyalı Profillerde ağırlığa % 5 ilave edilmesi gereklidir.

PROFİL ŞEKLİ DRAWING	PROFİL NO PROFILE NO	TANIMI DESCRIPTION	TEORİK AĞIRLIK THEORETICAL WEIGHT (kg/mt)	SAYFA NUMARASI PAGE NUMBER	STATİK DEĞER STATICS	
					Jxx (cm ⁴)	Jyy (cm ⁴)
	Z-03	CAM FİTİLİ GASKET	200 mt 58 gr/mt			
	Z-64	KASA BİNİ FİTİLİ GASKET	240 mt 40 gr/mt			
	Z-90	KASA BİNİ FİTİLİ GASKET				
	AKS-500	KASA BİNİ FİTİLİ GASKET				
	Z-01	CAM FİTİLİ GASKET				
	LS55501	CAM FİTİLİ GASKET	285 mt 51 gr/mt			
	AKS-500	CAM FİTİLİ GASKET	210 mt 70 gr/mt			
	AKS-500	CAM FİTİLİ GASKET	590 mt 25 gr/mt			

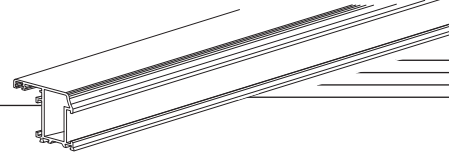


Profil No	Kesim Ölçüsü	Sipariş Kodu
7525	37,7 mm	YK-071

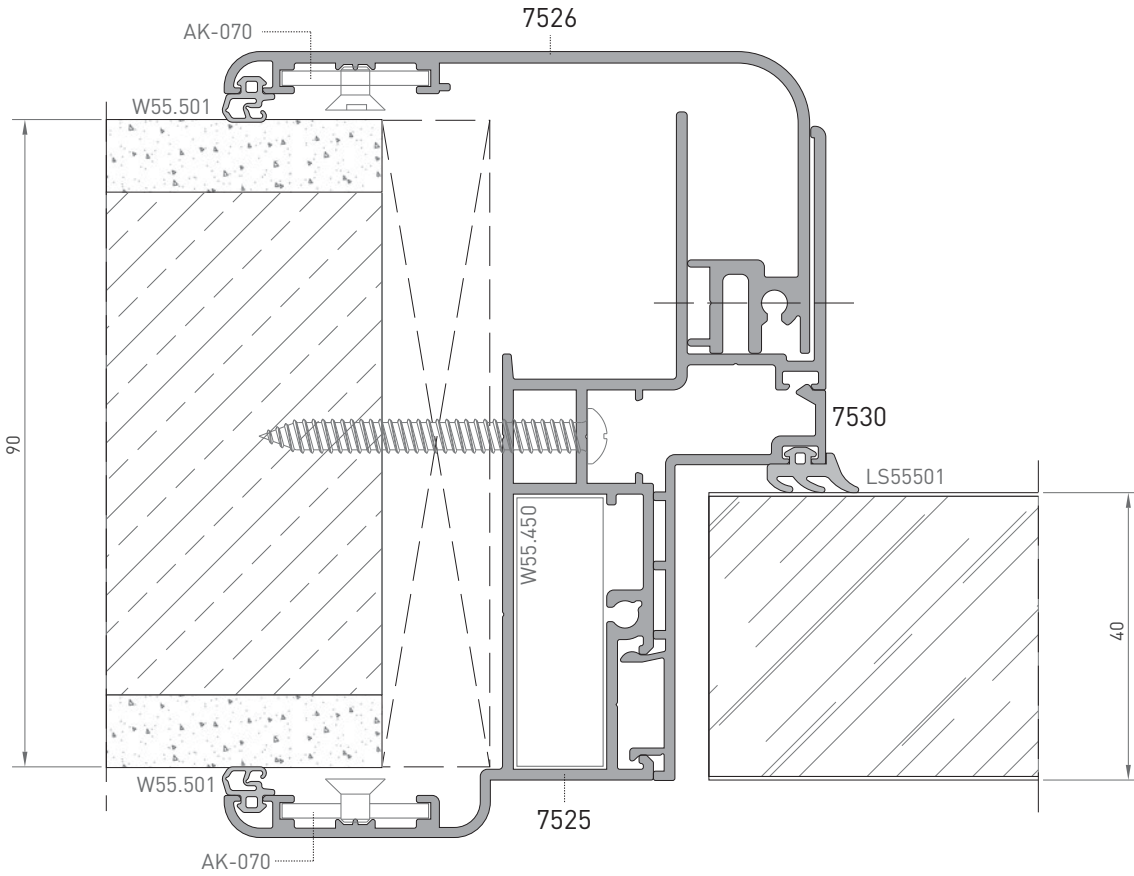
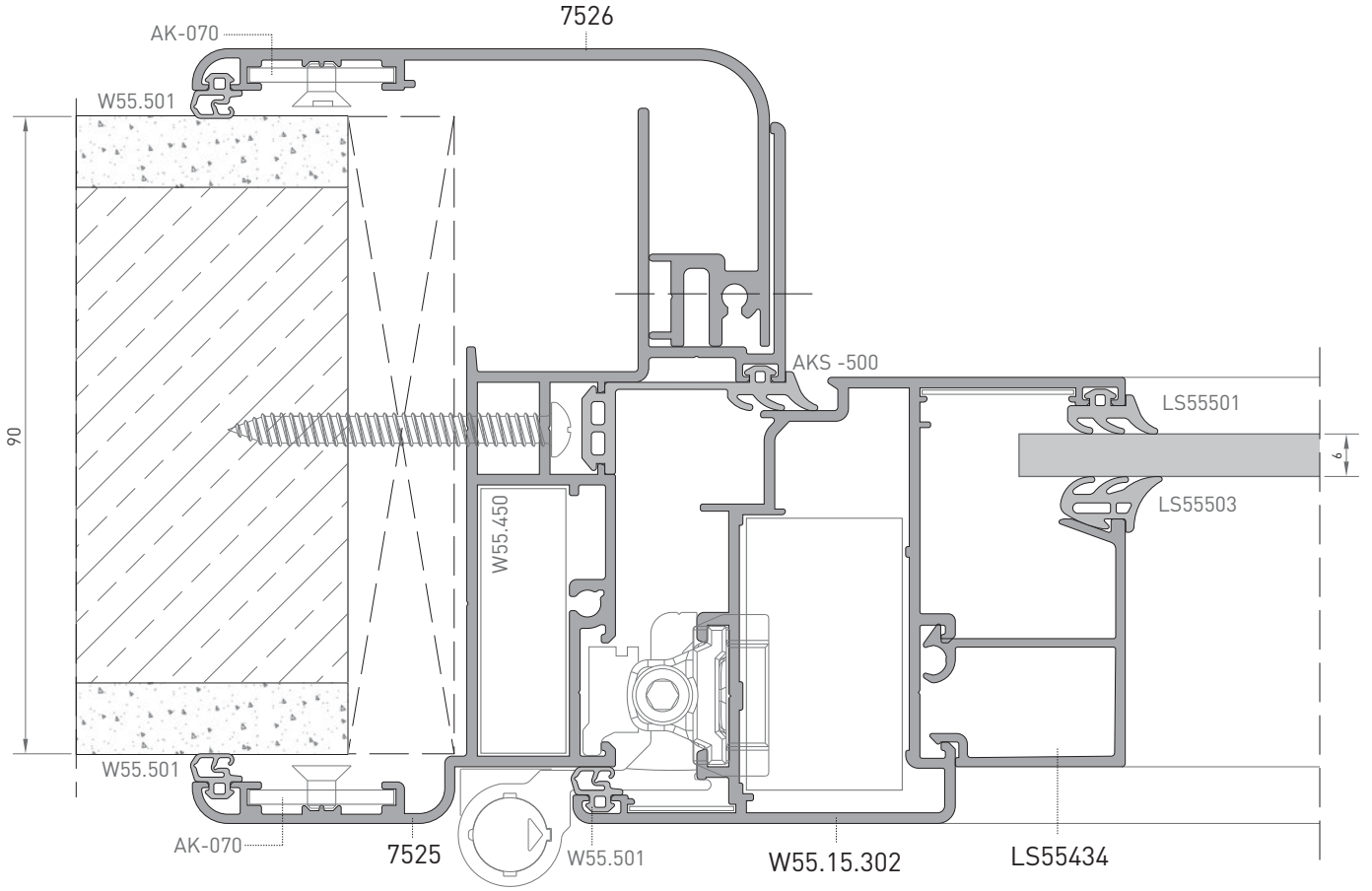
AKSESUAR ACCESSORY	SİPARİŞ KODU ORDER CODE	PAKET ADEDİ UNITS
	KÖŞE TAKOZU BAĞ-006 (26 mm)	
	KÖŞE TAKOZU BAĞ-005 (19 mm)	
	AK-070	
	B-005	

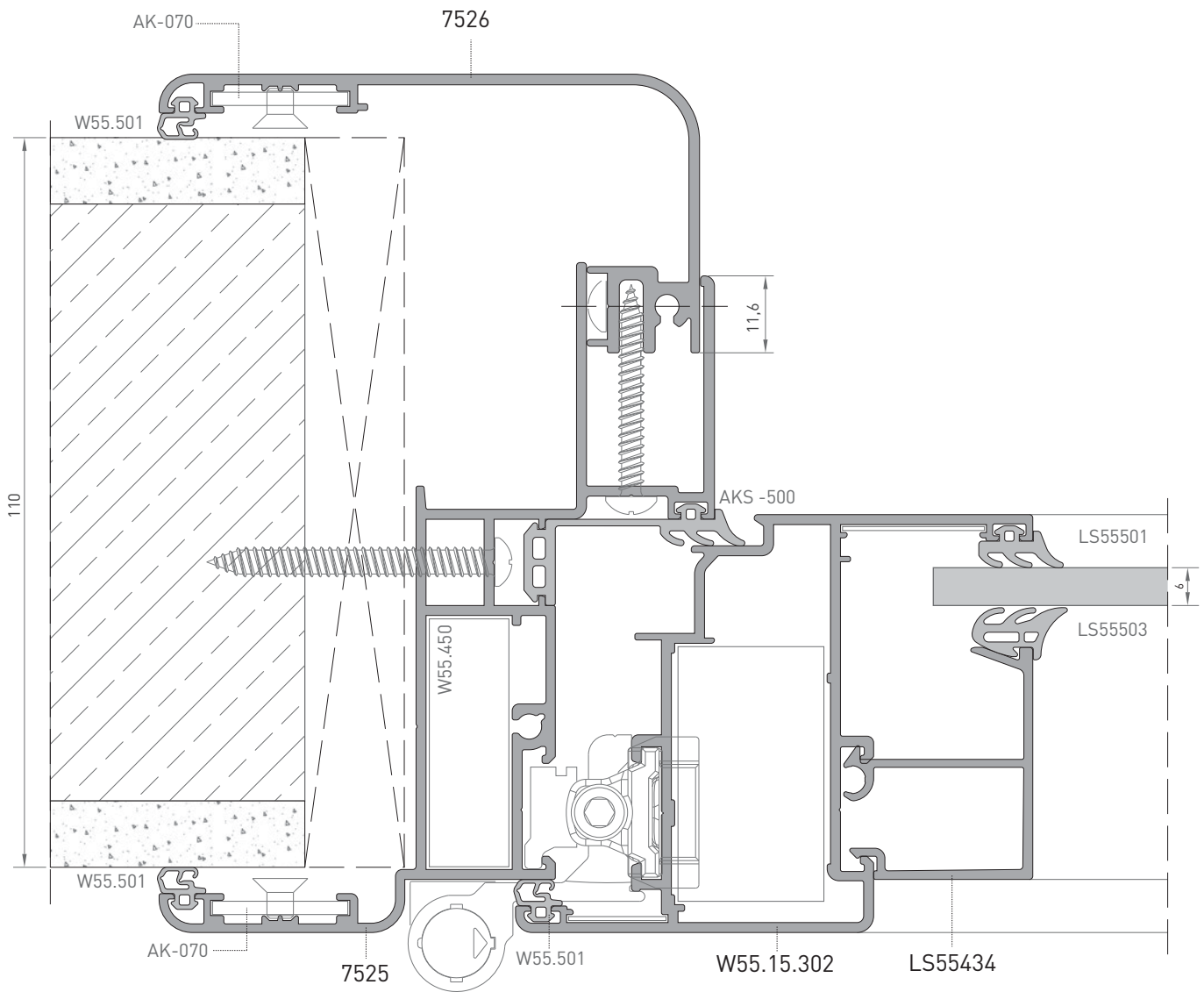
AHŞAP DOĞRAMA PROFİLLERİ

WOOD JOINERY PROFILES



SİSTEM DETAYI / SYSTEM DETAILS

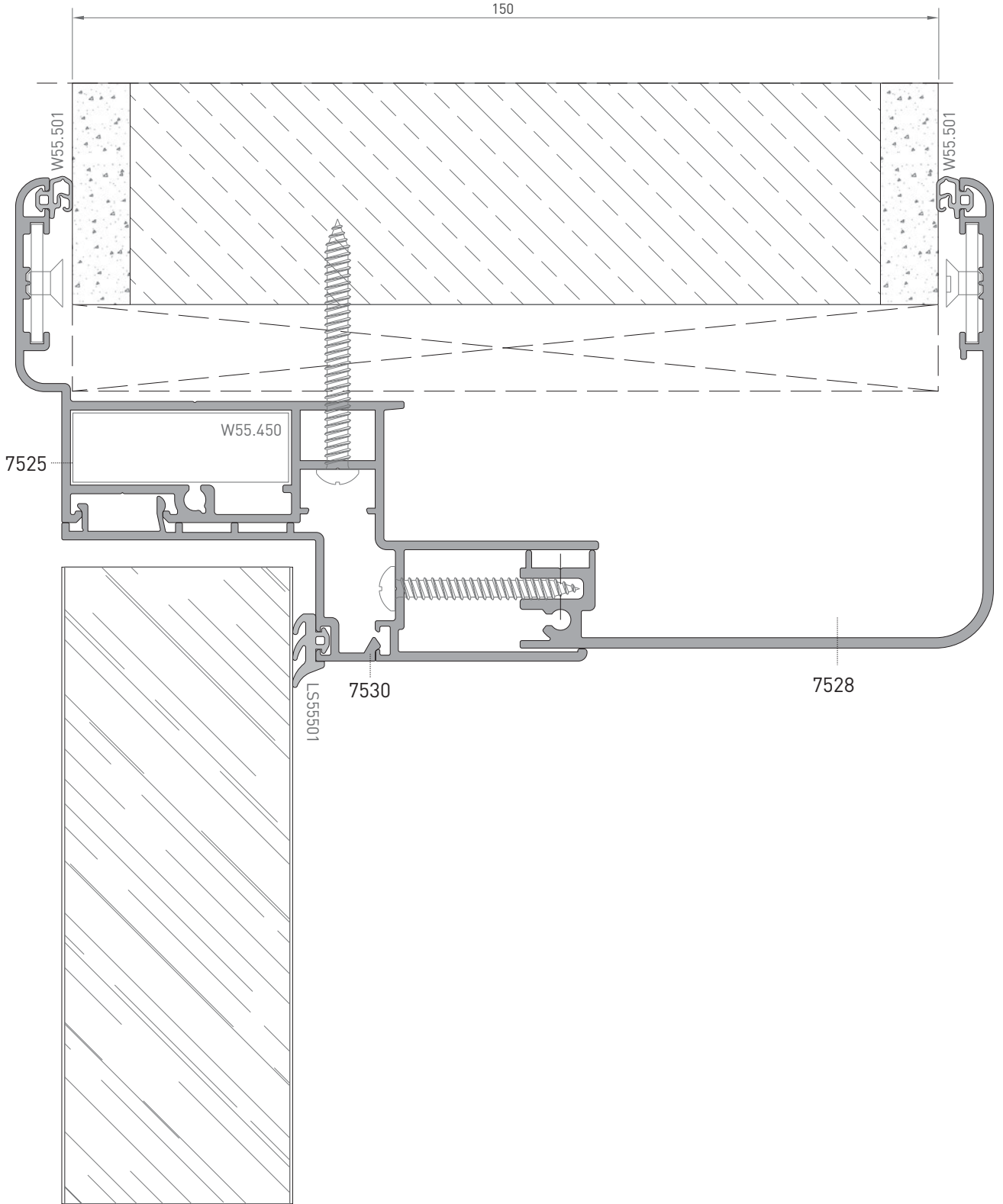
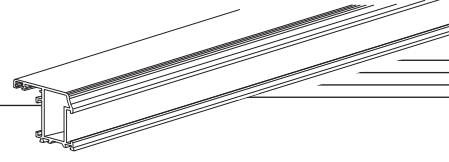




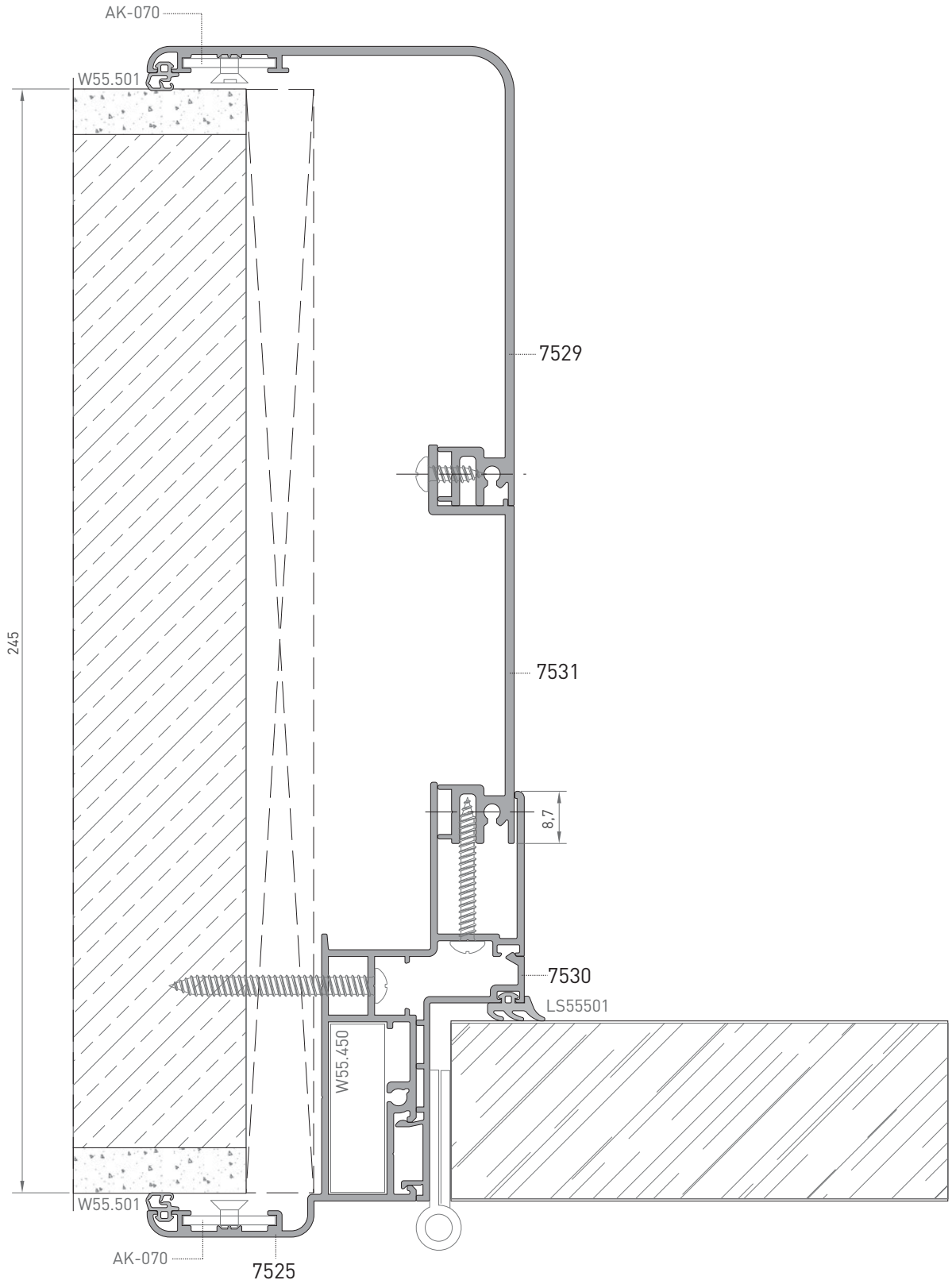
AHŞAP DOĞRAMA PROFİLLERİ

WOOD JOINERY PROFILES

SİSTEM DETAYI / SYSTEM DETAILS



3/4 ORANINDA KÜÇÜLTÜLMÜŞTÜR.



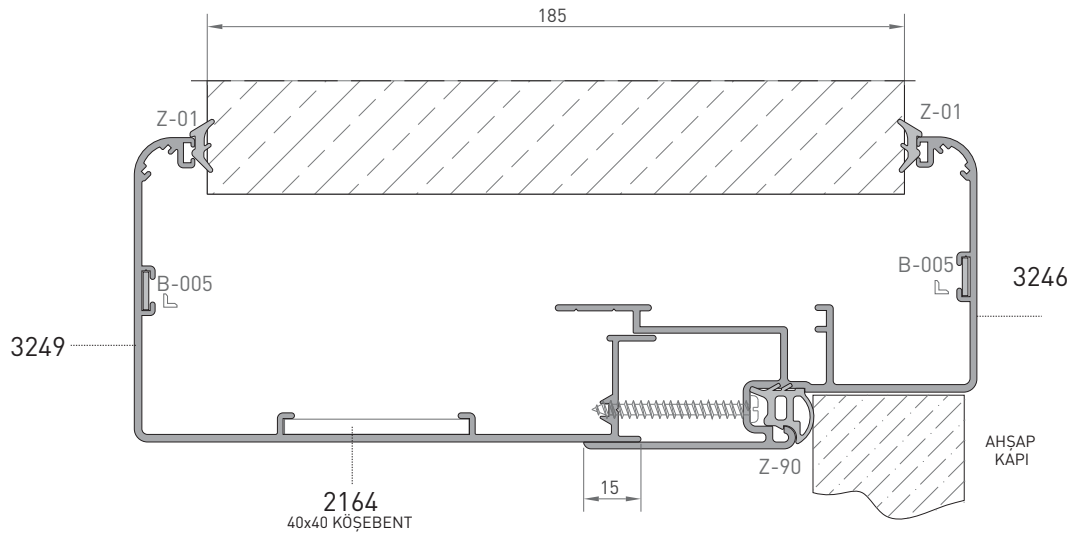
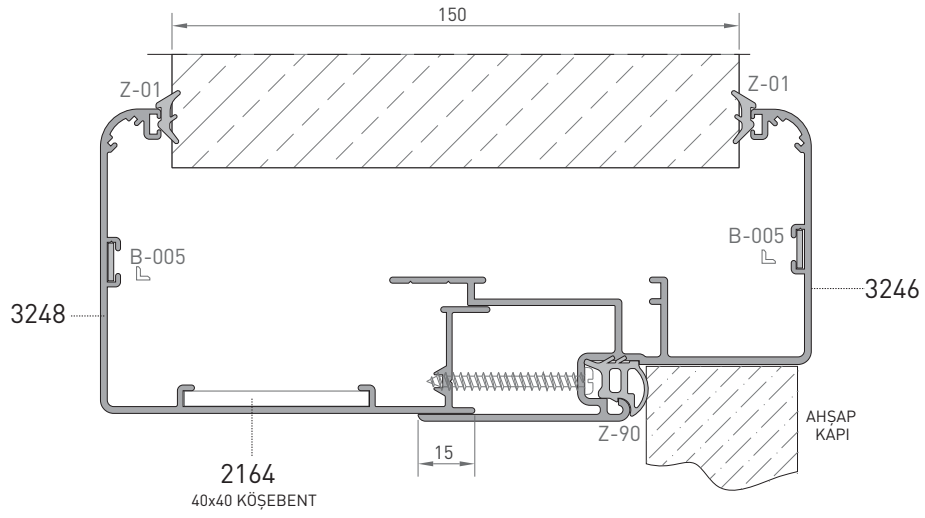
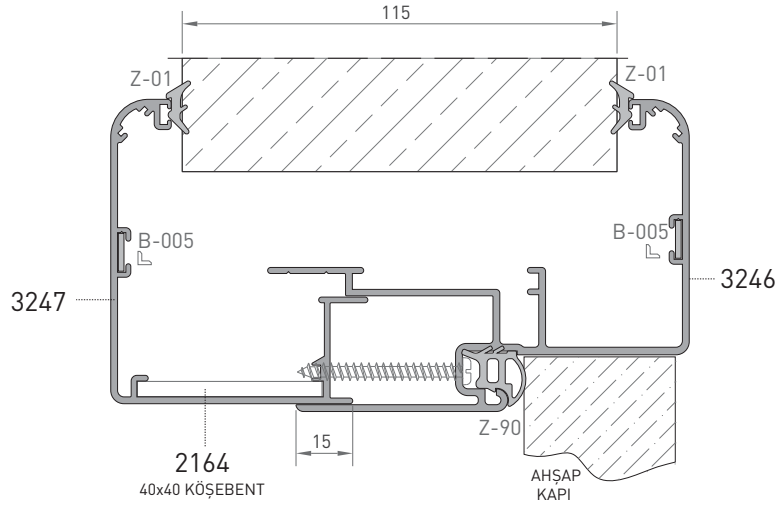
* Uygulanabilir duvar kalınlığı 9 cm ile 24,5 cm arasında değişmektedir.

3/4 ORANINDA KÜÇÜLTÜLMÜŞTÜR.

AHŞAP DOĞRAMA PROFİLLERİ

WOOD JOINERY PROFILES

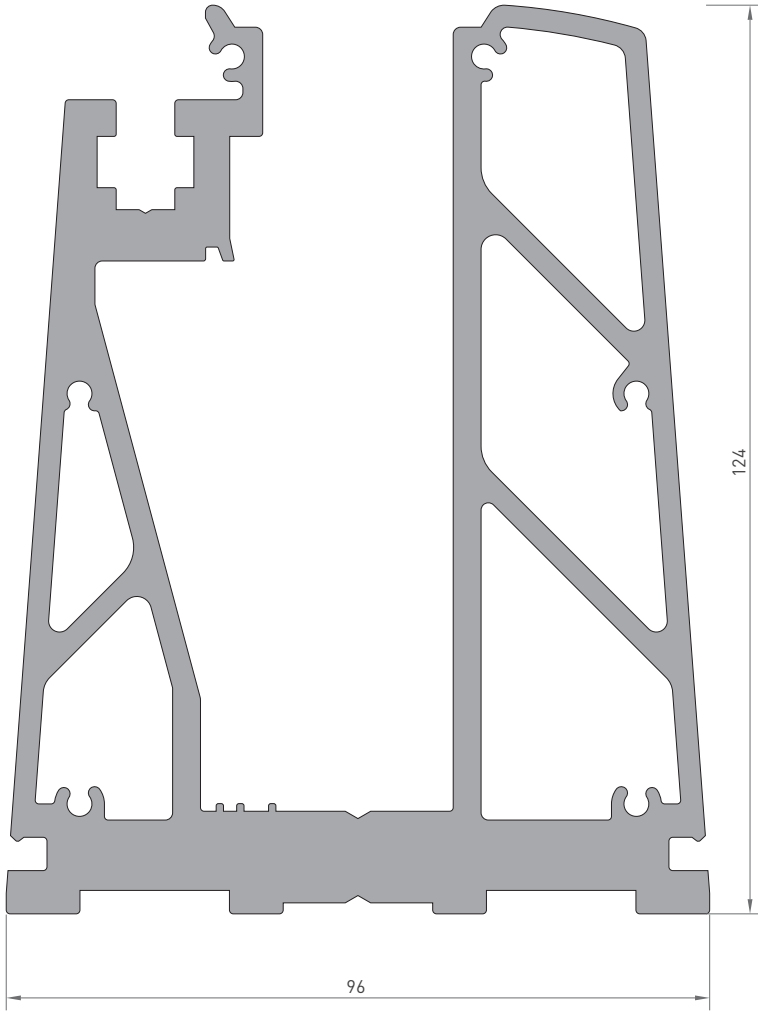
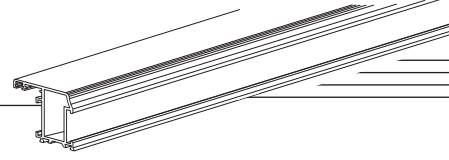
SİSTEM DETAYI / SYSTEM DETAILS



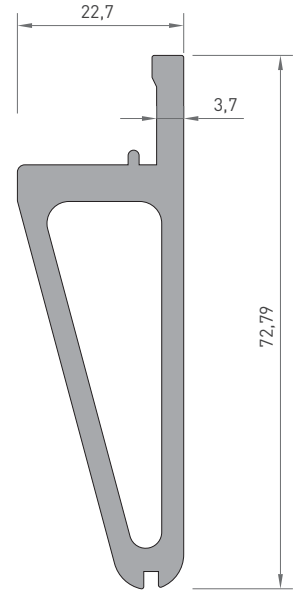
CAM KANALLI KORKULUK SİSTEM PROFİLLERİ

RAILING SYSTEM PROFILES

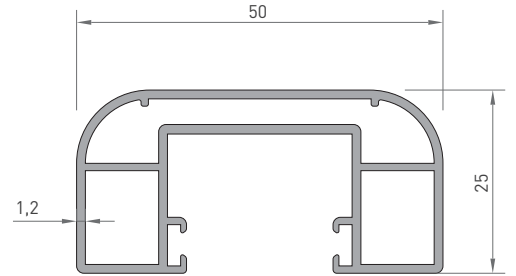
PROFİL KESİT DETAYLARI / PROFILE DETAIL DRAWINGS



7365
KASA
8.515 kg/mt



7366
1.380 kg/mt



7367
ÜST TUTAMAK
0.670 kg/mt



7368
KAPAK
0.715 kg/mt



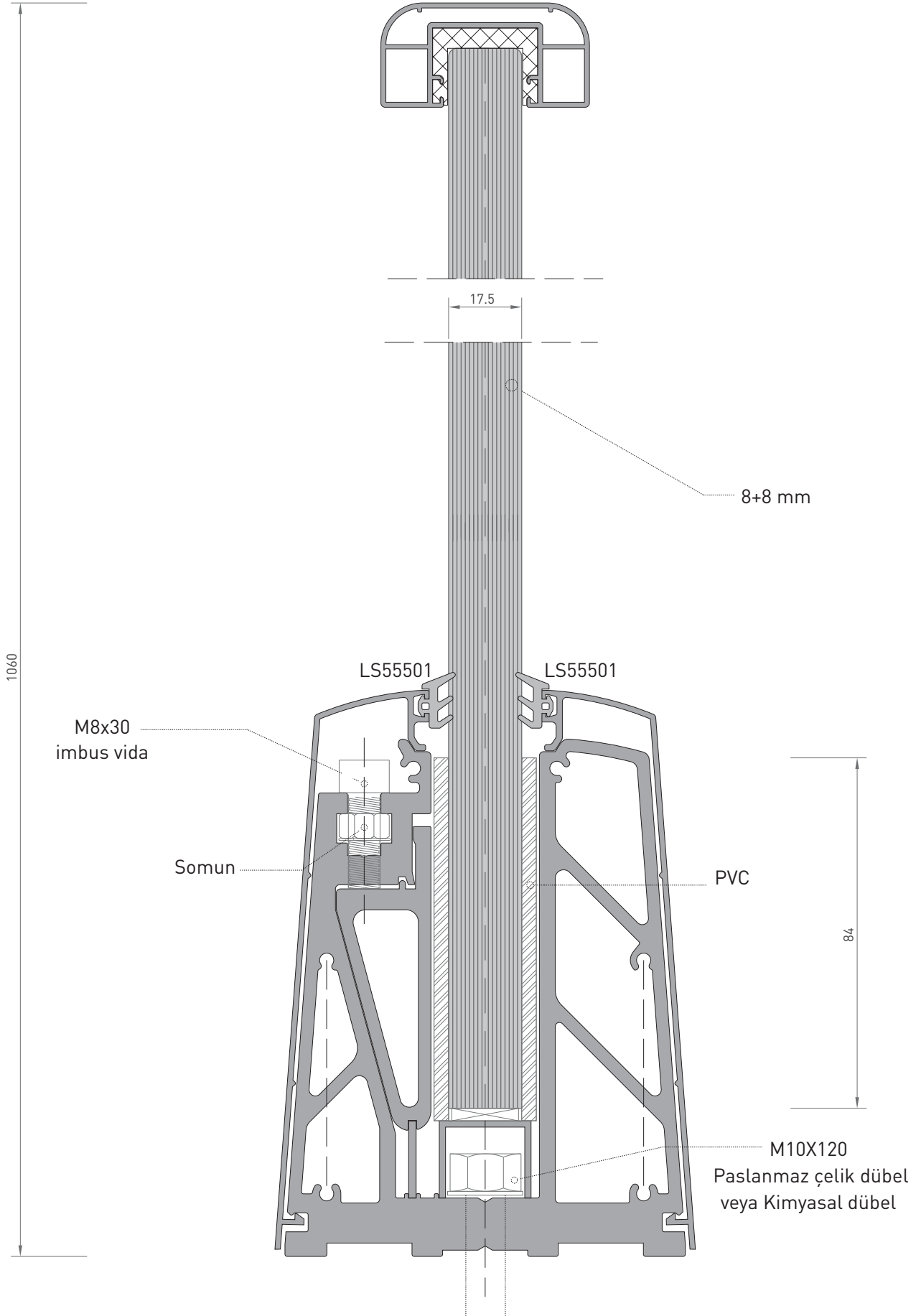
LS55501
51 gr/m
285 m

* Belirtilen ağırlıklar Pres Profil için teorik kilogramlardır.
* Boyalı Profillerde ağırlığa % 5 ilave edilmesi gereklidir.

CAM KANALLI KORKULUK SİSTEM PROFİLERİ

RAILING SYSTEM PROFILES

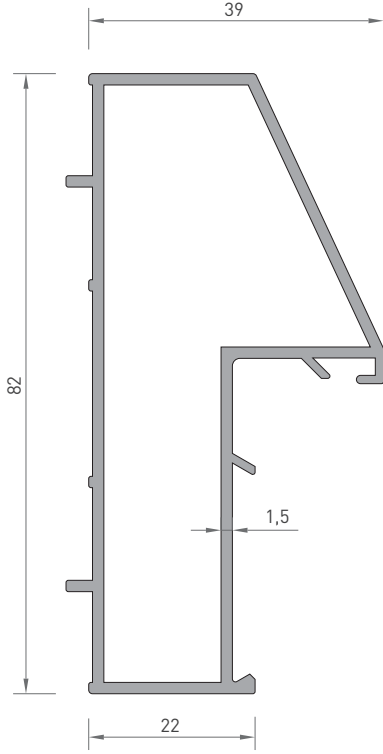
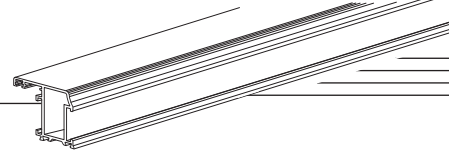
SİSTEM DETAYI / SYSTEM DETAILS



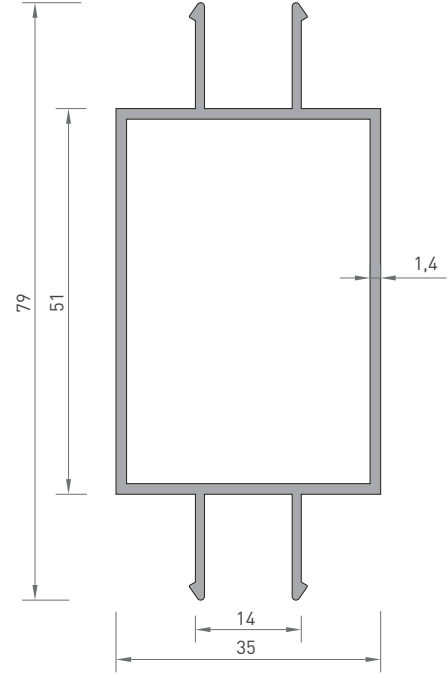
İÇ BÖLME SÜPÜRGELİK PROFİLLERİ

SEPERATOR / SKIRTING PROFILES

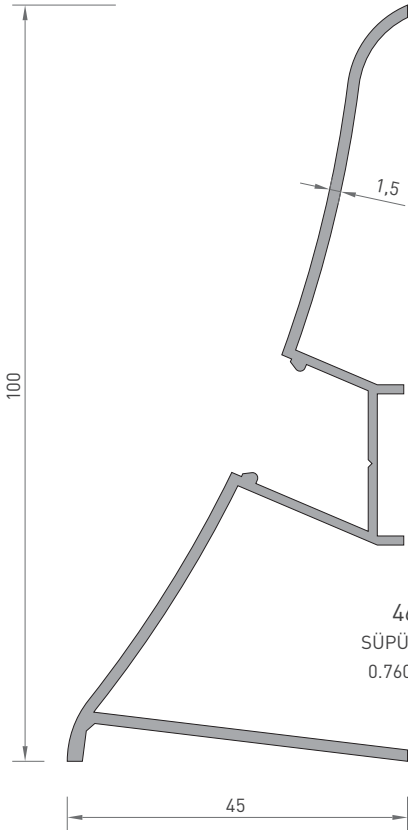
PROFİL KESİT DETAYLARI / PROFILE DETAIL DRAWINGS



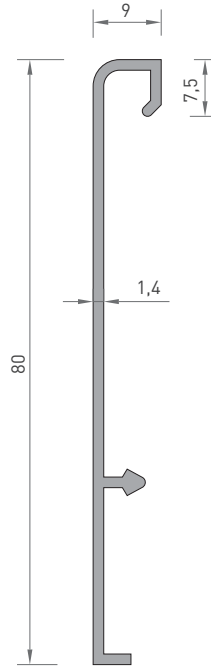
4605
JALUZİ KAPI KASA
0.990 kg/mt



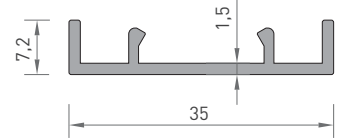
2451
JALUZİ KASA
0.820 kg/mt



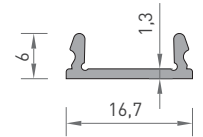
4653
SÜPÜRGELİK
0.760 kg/mt



2060
SÜPÜRGELİK
0.390 kg/mt



2452
JALUZİ KAPAK
0.225 kg/mt

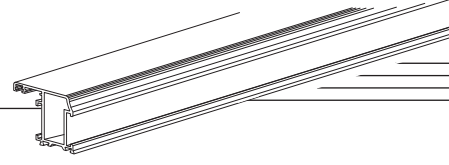


2839
SÜPÜRGELİK ÇITA
0.095 kg/mt

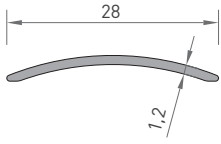
* Belirtilen ağırlıklar Pres Profil için teorik kilogramlardır.
* Boyalı Profillerde ağırlığa % 5 ilave edilmesi gereklidir.

HALI PROFİLLERİ

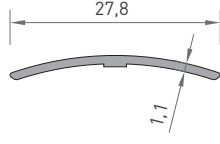
CARPET PROFILES



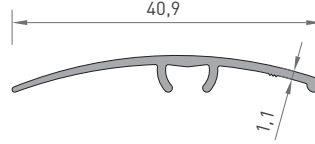
PROFİL KESİT DETAYLARI / PROFILE DETAIL DRAWINGS



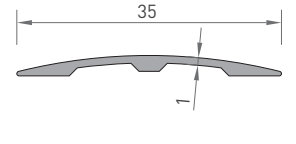
2090
HALI PROFİLİ
0.090 kg/mt



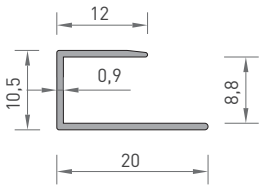
2091
HALI PROFİLİ
0.085 kg/mt



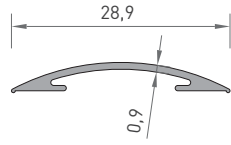
2092
HALI PROFİLİ
0.145 kg/mt



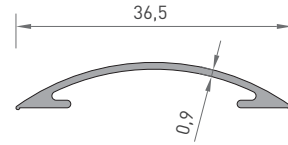
2856
HALI PROFİLİ
0.120 kg/mt



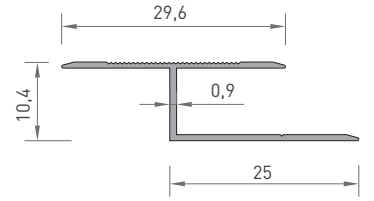
2093
HALI PROFİLİ
0.095 kg/mt



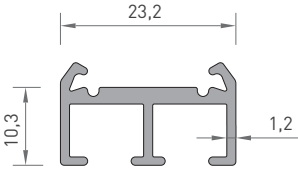
2889
SERAMİK PROFİLİ
0.090 kg/mt



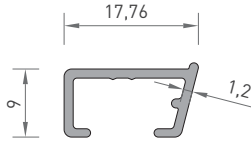
2888
SERAMİK PROFİLİ
0.125 kg/mt



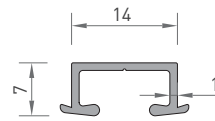
2087
HALI - SERAMİK PROFİLİ
BİRLEŞİM PROFİLİ
0.130 kg/mt



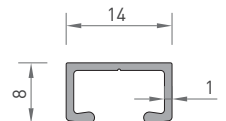
2886
PERDE RAY
0.260 kg/mt



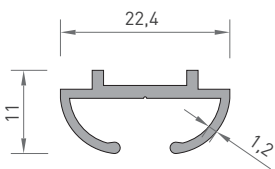
2241
PERDE RAY
0.130 kg/mt



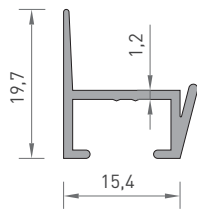
2453
PERDE RAY
0.095 kg/mt



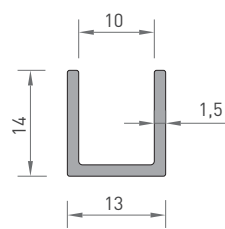
2454
PERDE RAY
0.095 kg/mt



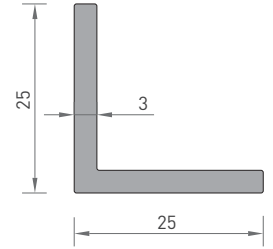
2450
PERDE RAY
0.180 kg/mt



2247
KULAKLI
PERDE RAY
0.170 kg/mt

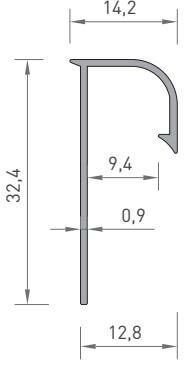


2223
" U " PROFİL
0.155 kg/mt

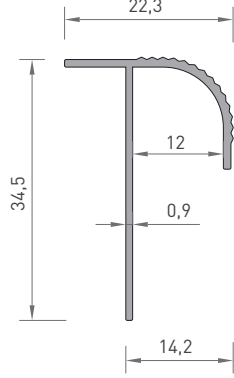


2263
25 X 3 KÖŞEBENT
" L " PROFİL
0.380 kg/mt

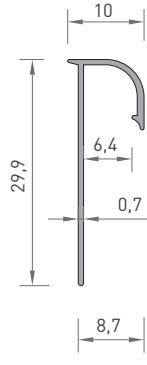
* Belirtilen ağırlıklar Pres Profil için teorik kilogramlardır.
* Boyalı Profillerde ağırlığa % 5 ilave edilmesi gereklidir.



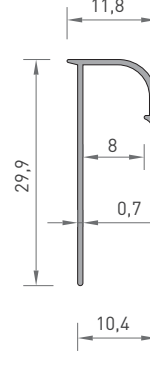
2891
SERAMİK PROFİL
0.135 kg/mt



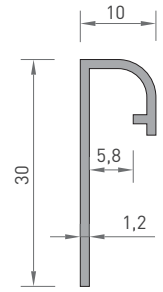
2890
SERAMİK PROFİL
0.175 kg/mt



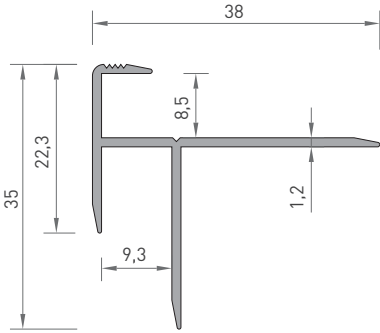
2264
SERAMİK DÖNÜŞ
PROFİL
0.090 kg/mt



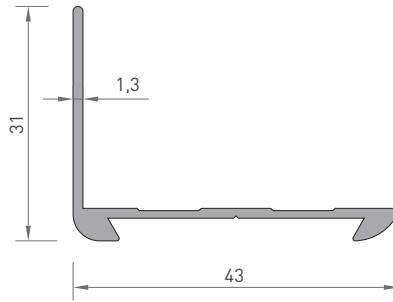
2265
SERAMİK DÖNÜŞ
PROFİL
0.095 kg/mt



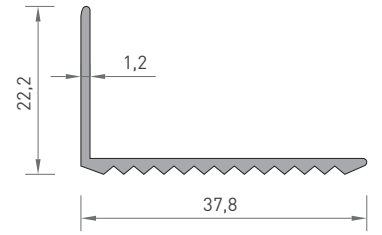
2229
SERAMİK DÖNÜŞ
PROFİL
0.155 kg/mt



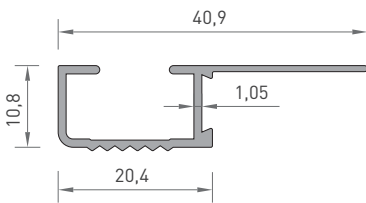
2855
HALI PROFİLİ
0.275 kg/mt



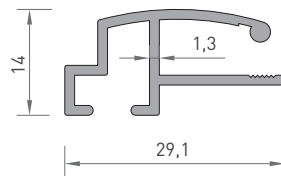
2089
BASAMAK PROFİLİ
0.295 kg/mt



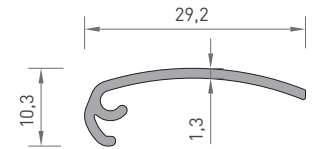
2088
BASAMAK PROFİLİ
0.225 kg/mt



2398
BASAMAK PROFİLİ
0.190 kg/mt



2805
İLÂN ÇERÇEVE
0.260 kg/mt



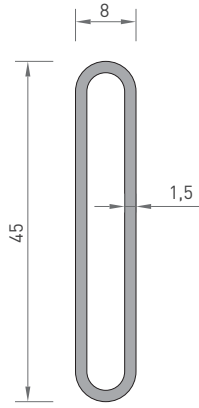
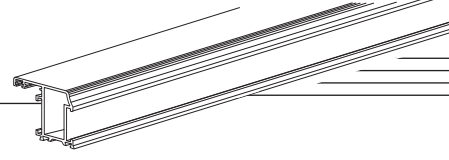
2806
İLÂN ÇERÇEVE
0.145 kg/mt

* Belirtilen ağırlıklar Pres Profil için teorik kilogramlardır.
* Boyalı Profillerde ağırlığa % 5 ilave edilmesi gereklidir.

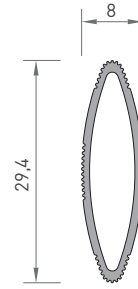
DEKORATİF PROFİLLERİ

DECORATIVE PROFILES

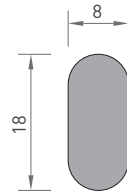
PROFİL KESİT DETAYLARI / PROFILE DETAIL DRAWINGS



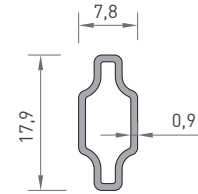
3052
ELİPS BORU
0.385 kg/mt



2867
OVAL BORU
0.160 kg/mt

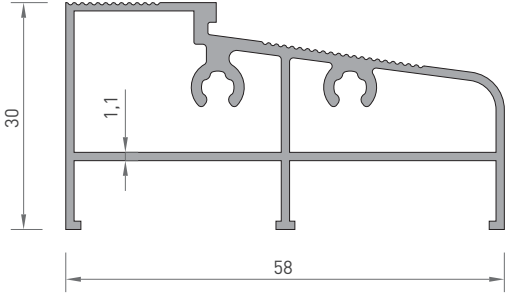


2896
18x8 DOLU ELİPS
0.355 kg/mt

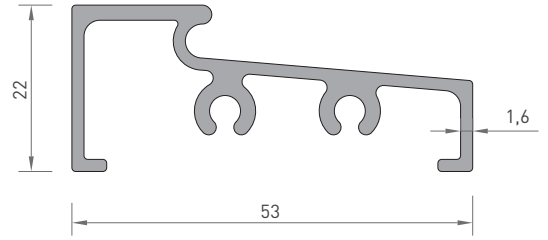


3135
KAROLAJ ÇİTASI
0.105 kg/mt

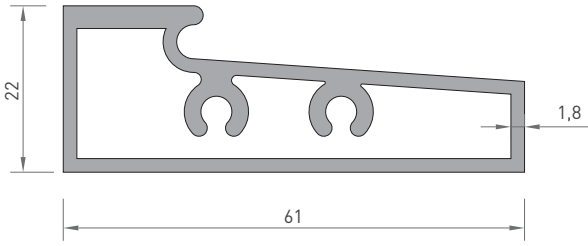
* Belirtilen ağırlıklar Pres Profil için teorik kilogramlardır.
* Boyalı Profillerde ağırlığa % 5 ilave edilmesi gereklidir.



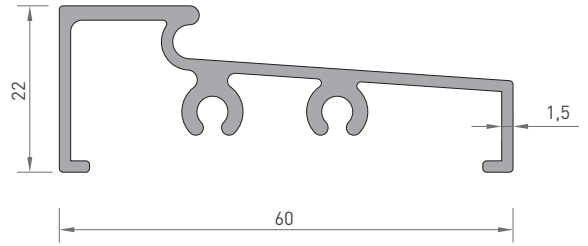
4891
0.720 kg/mt



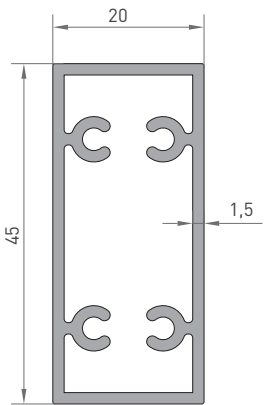
2075
KAPI EŞİK
0.645 kg/mt



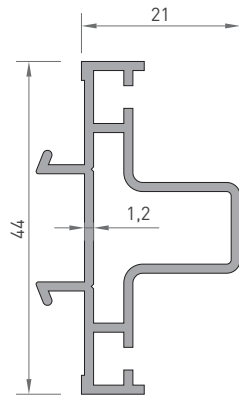
2072
1.020 kg/mt



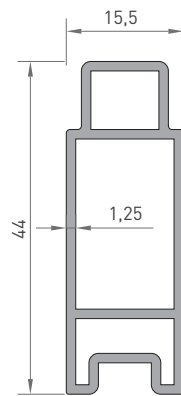
2080
0.645 kg/mt



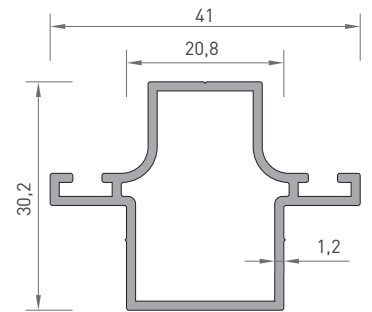
2068
0.630 kg/mt



2067
KANAT BİRLEŞİM
0.470 kg/mt



2079
KANAT BİRLEŞİM
0.485 kg/mt



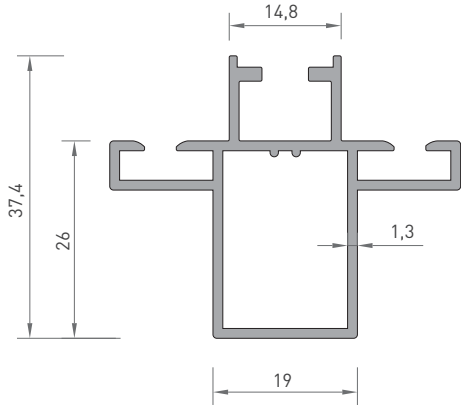
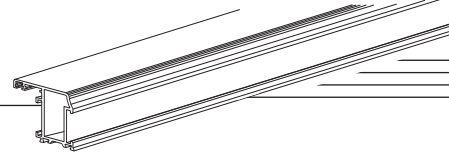
4726
KANAT BİRLEŞİM
0.425 kg/mt

* Belirtilen ağırlıklar Pres Profil için teorik kilogramlardır.
* Boyalı Profillerde ağırlığa % 5 ilave edilmesi gereklidir.

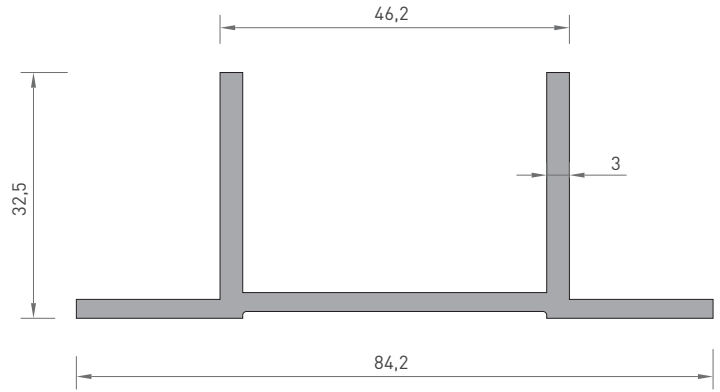
PVC KAPI / PENCERE PROFİLLERİ

PVC DOOR AND WINDOW PROFILES

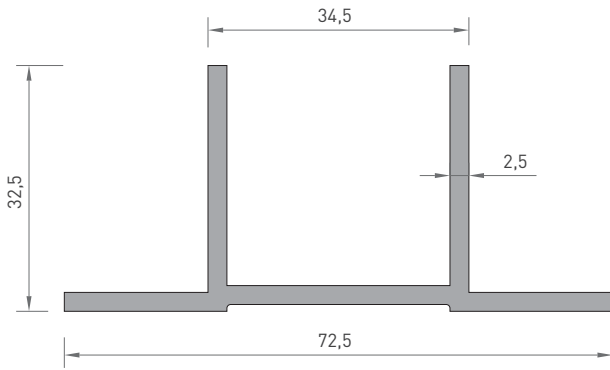
PROFİL KESİT DETAYLARI / PROFILE DETAIL DRAWINGS



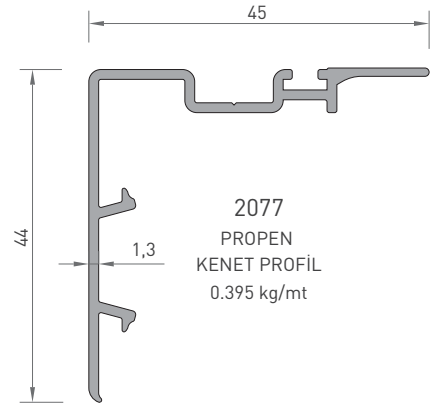
2059
ENDERPEN
SÜRME KAPAMA
0.600 kg/mt



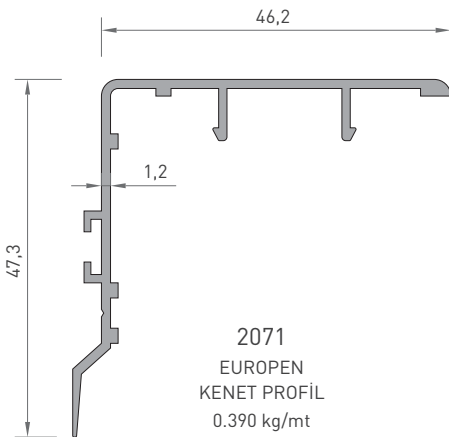
2064
EUROPEN
ELİT BAĞLANTI
1.060 kg/mt



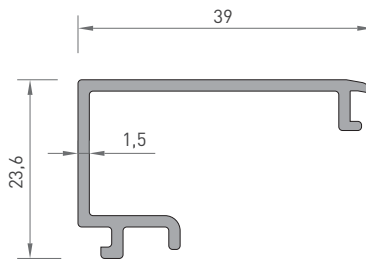
2065
EUROPEN
LIGHT BAĞLANTI
0.900 kg/mt



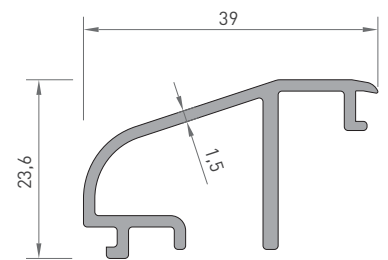
2077
PROPEN
KENET PROFİL
0.395 kg/mt



2071
EUROPEN
KENET PROFİL
0.390 kg/mt



2073
EUROPEN SABİT SÜRME
YAN ÇITA
0.335 kg/mt



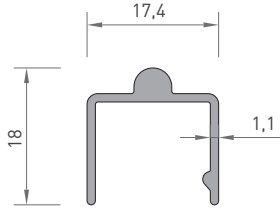
2074
EUROPEN SABİT SÜRME
ALT ÇITA
0.410 kg/mt

* Belirtilen ağırlıklar Pres Profil için teorik kilogramlardır.
* Boyalı Profillerde ağırlığa % 5 ilave edilmesi gereklidir.

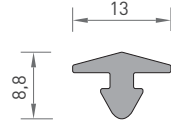
PVC KAPI / PENCERE PROFİLLERİ

PVC DOOR AND WINDOW PROFILES

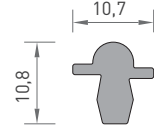
PROFİL KESİT DETAYLARI / PROFILE DETAIL DRAWINGS



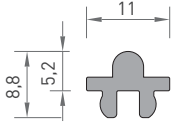
2754
0.175 kg/mt



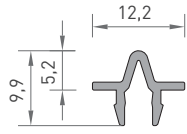
2078
0.125 kg/mt



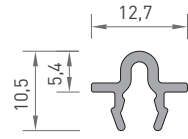
2066
0.150 kg/mt



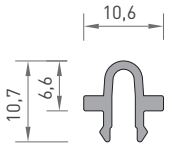
2056
0.125 kg/mt



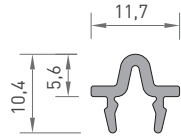
2058
0.080 kg/mt



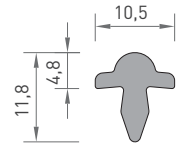
2082
0.100 kg/mt



2081
0.100 kg/mt



2041
0.100 kg/mt



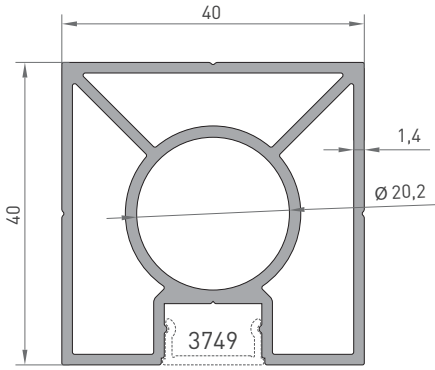
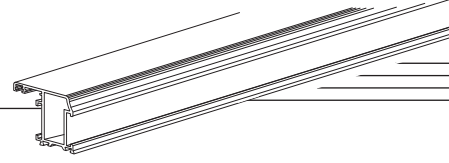
3000
0.140 kg/mt

* Belirtilen ağırlıklar Pres Profil için teorik kilogramlardır.
* Boyalı Profillerde ağırlığa % 5 ilave edilmesi gereklidir.

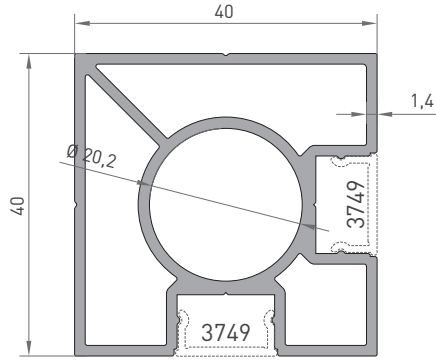
KÜPEŞTE PROFİLLERİ

BALLUSTRADE PROFILES

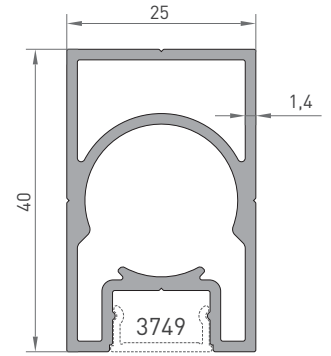
PROFİL KESİT DETAYLARI / PROFILE DETAIL DRAWINGS



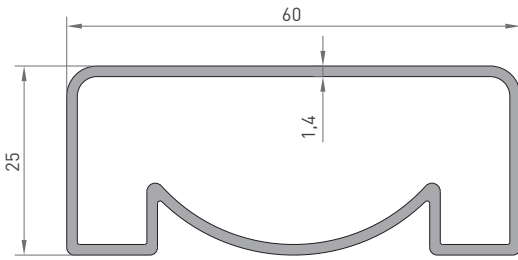
3746
Ø40 'LİK DİKME
1020 kg/mt



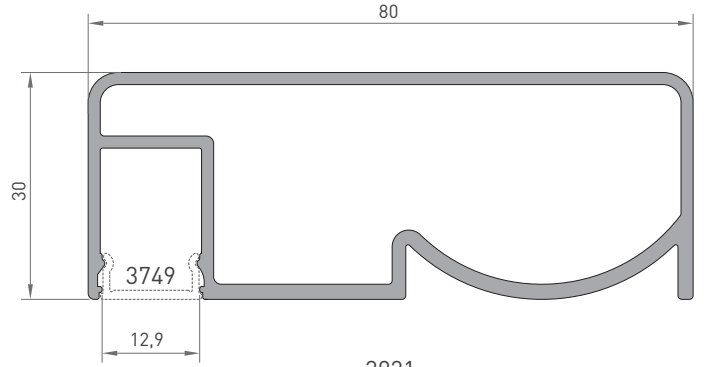
3747
Ø40 'LİK DİKME
1005 kg/mt



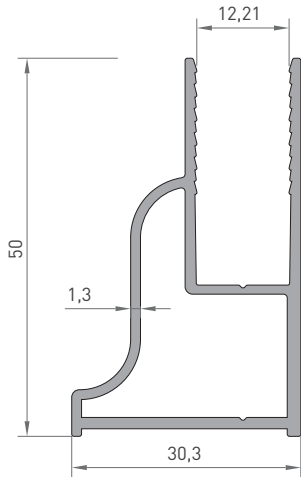
3748
0.725 kg/mt



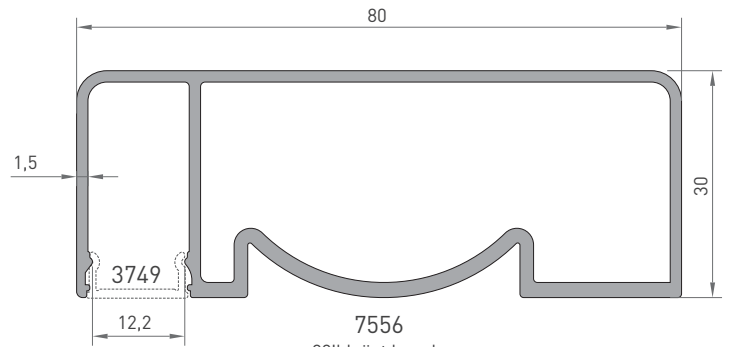
3743
0,690 kg/mt
60'lık üst kapak



3921
80'lık üst kapak
1115 kg/mt



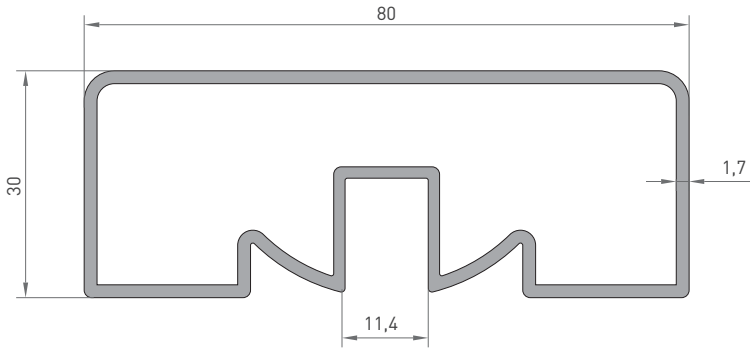
3744
0,625 kg/mt



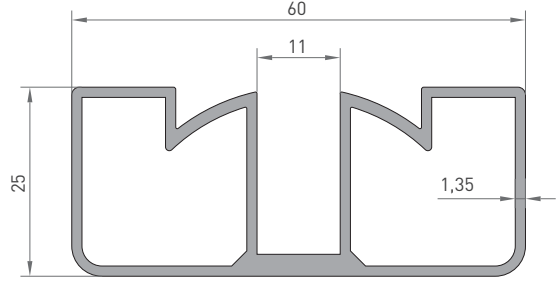
7556
80'lık üst kapak
1.080 kg/mt

* Belirtilen ağırlıklar Pres Profil için teorik kilogramlardır.
* Boyalı Profillerde ağırlığa % 5 ilave edilmesi gereklidir.

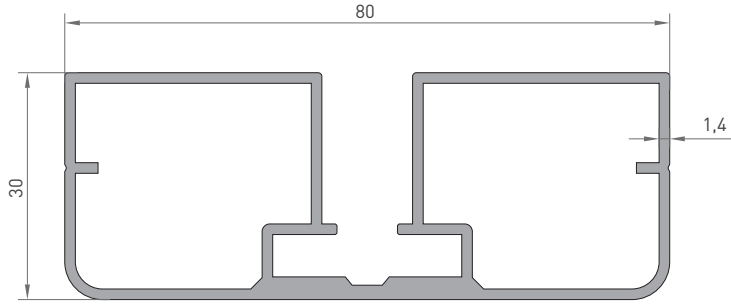
PROFİL KESİT DETAYLARI / PROFILE DETAIL DRAWINGS



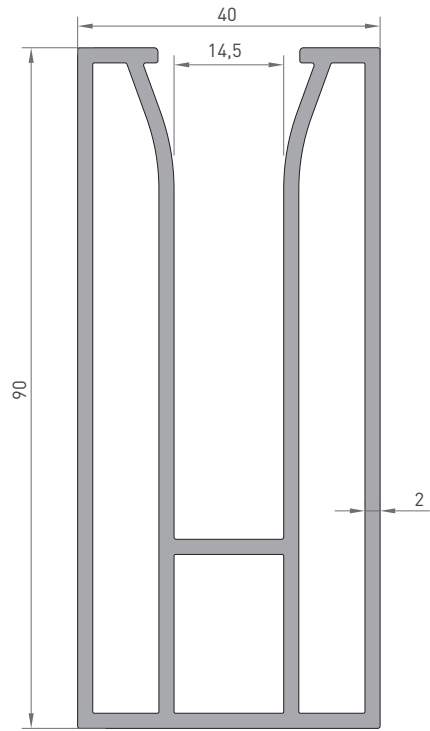
3816
80'lık üst kapak
1160 kg/mt



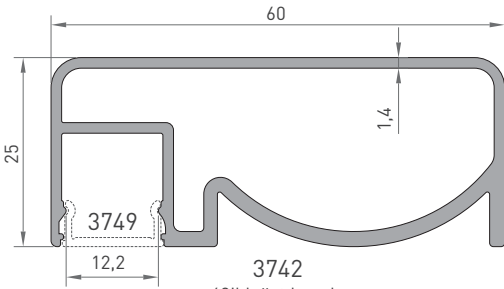
4375
60'lık üst kapak
0.850 kg/mt



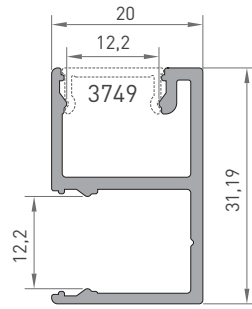
3912
80'lık üst kapak
1150 kg/mt



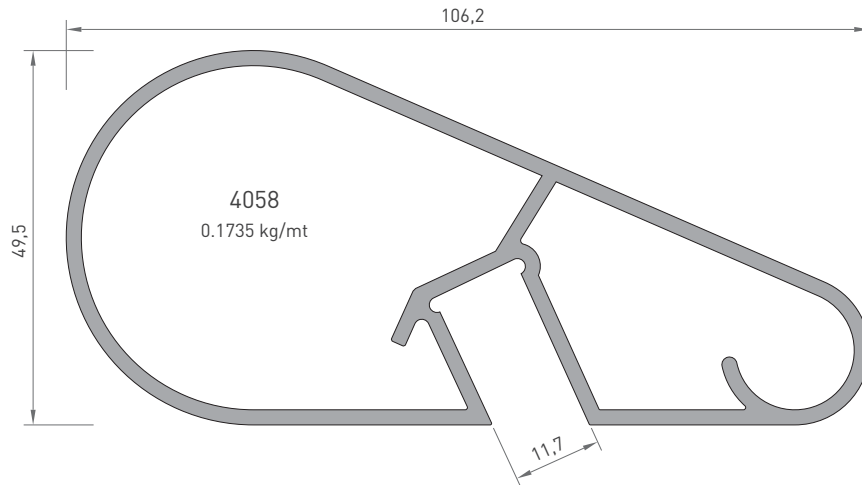
3849
DİKME
2600 kg/mt



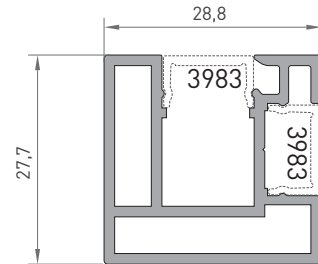
3742
60'lık üst kapak
0,810 kg/mt



3745
0,395 kg/mt



4058
0.1735 kg/mt



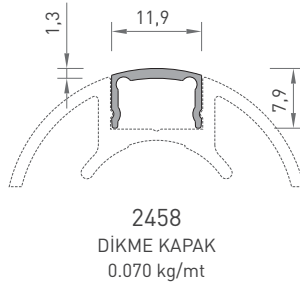
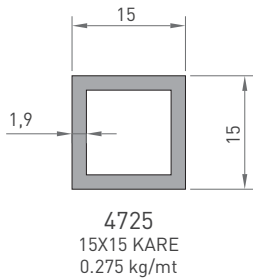
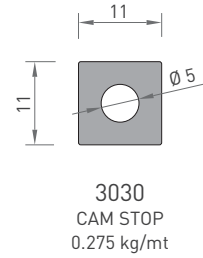
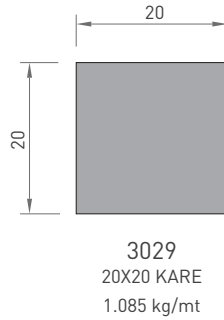
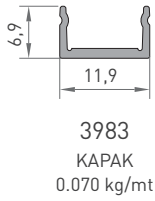
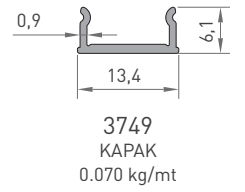
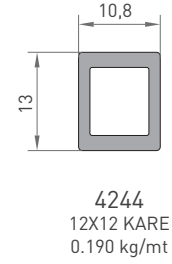
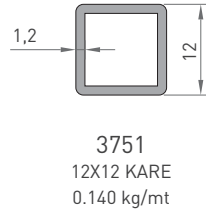
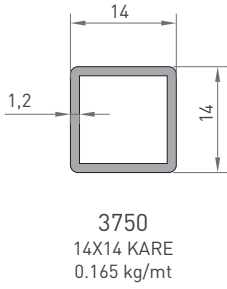
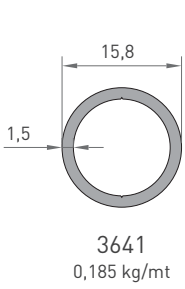
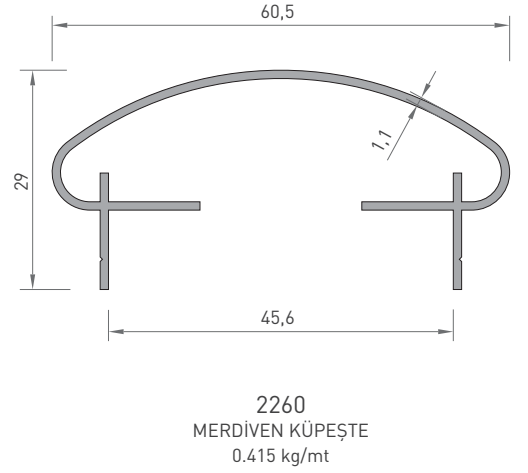
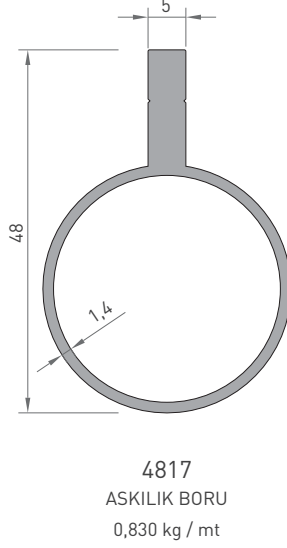
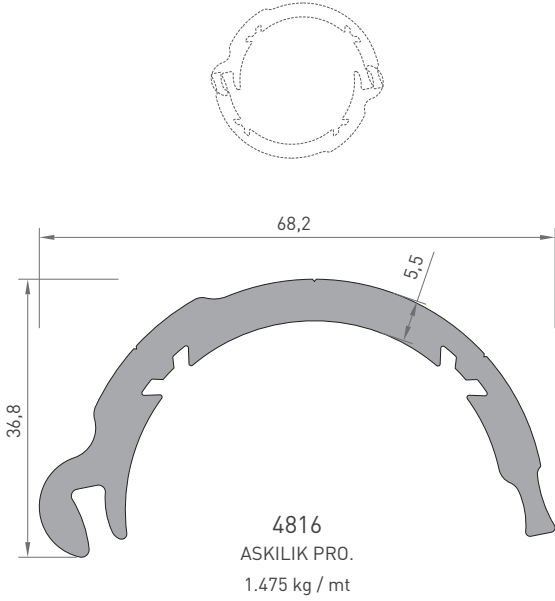
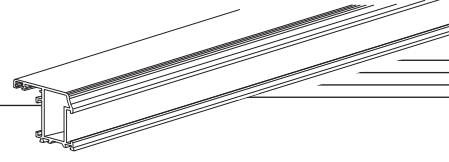
4243
DİKME
0.565 kg/mt

* Belirtilen ağırlıklar Pres Profil için teorik kilogramlardır.
* Boyalı Profillerde ağırlığa % 5 ilave edilmesi gereklidir.

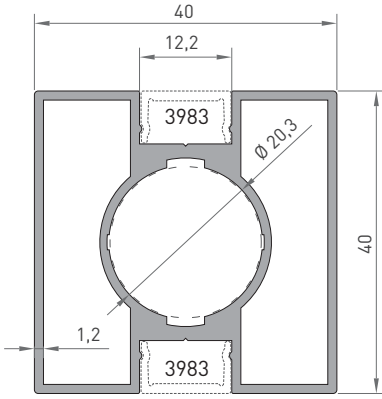
KÜPEŞTE PROFİLLERİ

BALLUSTRADE PROFILES

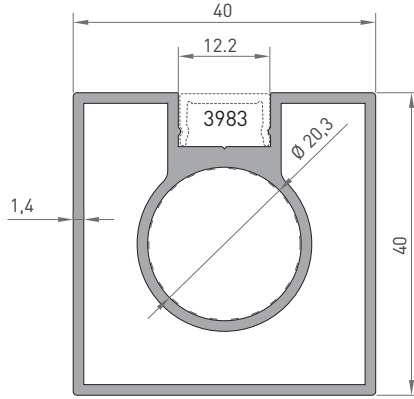
PROFİL KESİT DETAYLARI / PROFILE DETAIL DRAWINGS



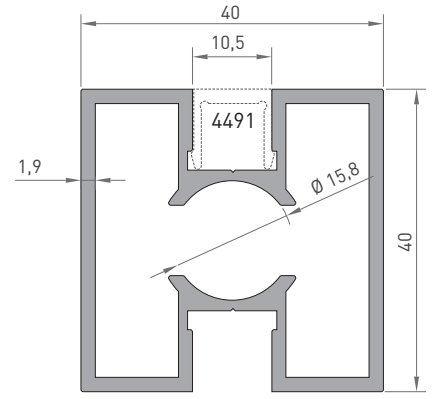
* Belirtilen ağırlıklar Pres Profil için teorik kilogramlardır.
* Boyalı Profillerde ağırlığa % 5 ilave edilmesi gereklidir.



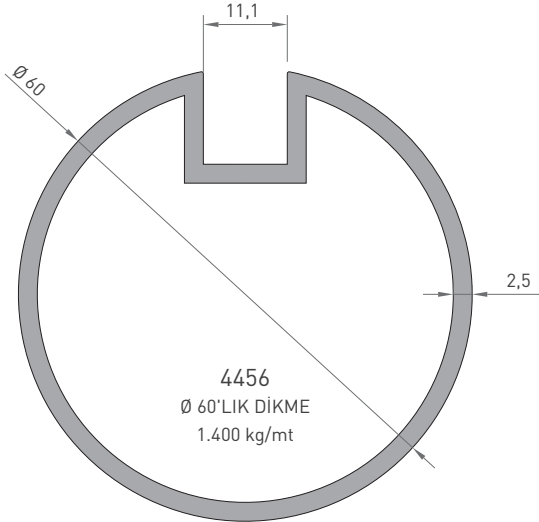
4285
KARE KÜPEŞTE
0.890 kg/mt



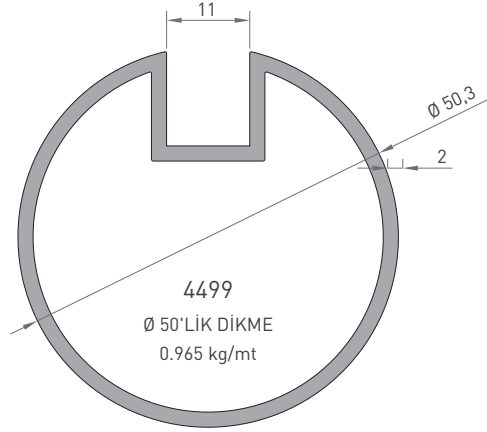
4724
KARE KÜPEŞTE
0.940 kg/mt



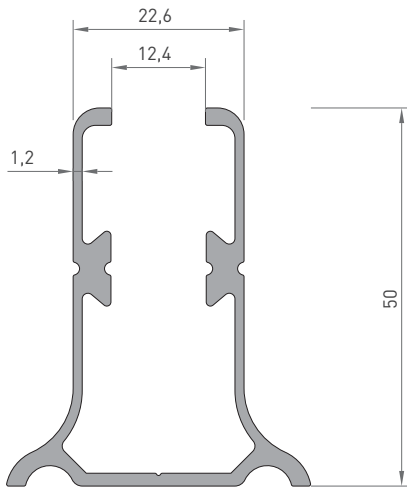
4490
KARE KÜPEŞTE
1.065 kg/mt



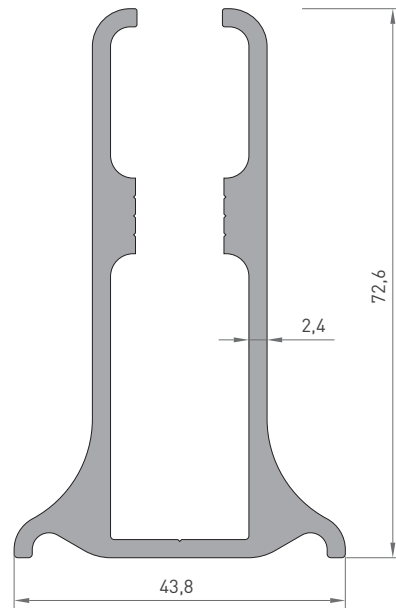
4456
Ø 60'LİK DİKME
1.400 kg/mt



4499
Ø 50'LİK DİKME
0.965 kg/mt



7434
DİKME
0.735 kg/mt



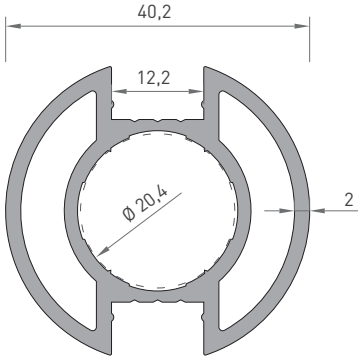
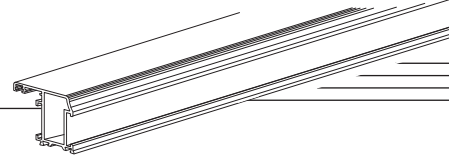
4457
DİKME
1.640 kg/mt

* Belirtilen ağırlıklar Pres Profil için teorik kilogramlardır.
* Boyalı Profillerde ağırlığa % 5 ilave edilmesi gereklidir.

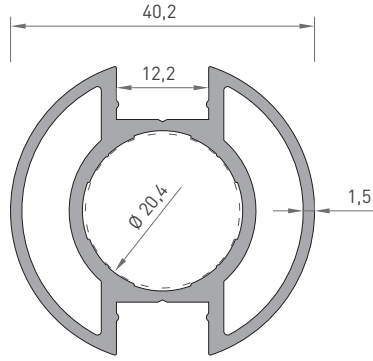
KÜPEŞTE PROFİLLERİ

BALLUSTRADE PROFILES

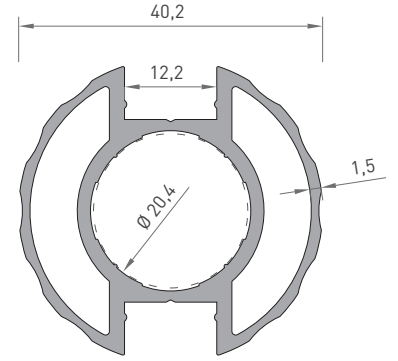
PROFİL KESİT DETAYLARI / PROFILE DETAIL DRAWINGS



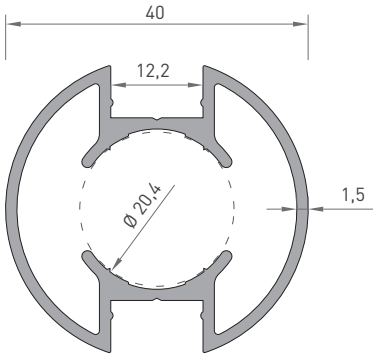
2456
Ø 40'LİK DİKME
1.040 kg/mt



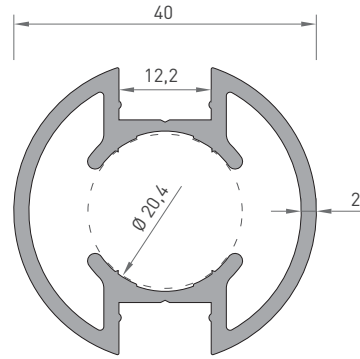
3046
Ø 40'LİK DİKME
0.935 kg/mt



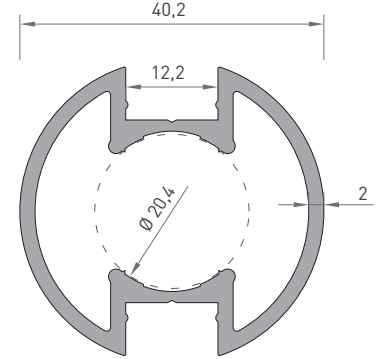
3047
Ø 40'LİK DİKME
0.890 kg/mt



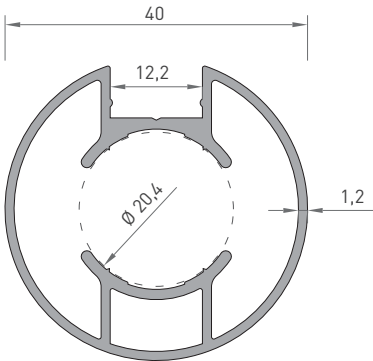
4650
Ø 40'LİK DİKME
0.755 kg/mt



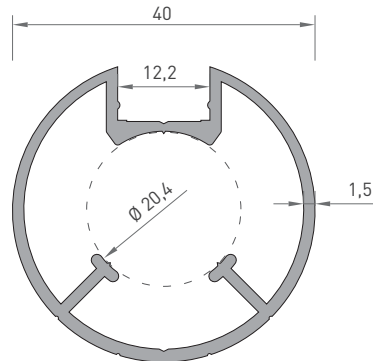
2457
Ø 40'LİK DİKME
0.920 kg/mt



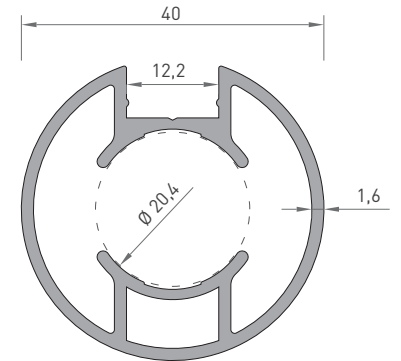
2473
Ø 40'LİK DİKME
0.860 kg/mt



4655
Ø 40'LİK DİKME
0.670 kg/mt



4654
Ø 40'LİK DİKME
0.665 kg/mt



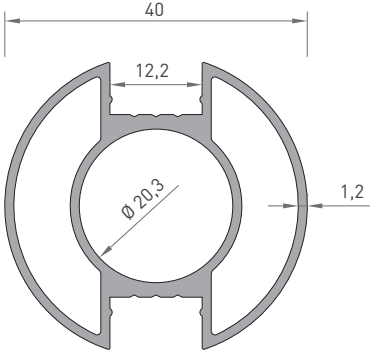
2933
Ø 40'LİK DİKME
0.810 kg/mt

* Belirtilen ağırlıklar Pres Profil için teorik kilogramlardır.
* Boyalı Profillerde ağırlığa % 5 ilave edilmesi gereklidir.

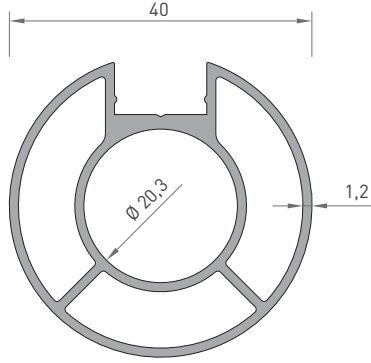
KÜPEŞTE PROFİLLERİ

BALLUSTRADE PROFILES

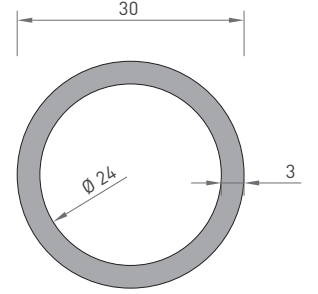
PROFİL KESİT DETAYLARI / PROFILE DETAIL DRAWINGS



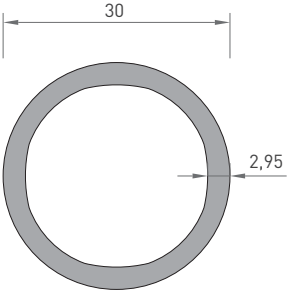
2915
Ø40' LİK DİKME
0.740 kg/mt



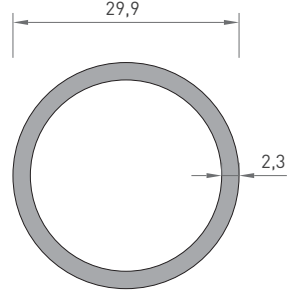
2916
Ø40' LİK DİKME
0.730 kg/mt



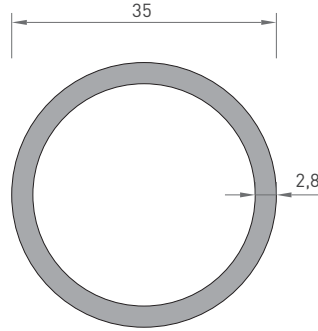
3020
Ø30' LUK DİKME
0.690 kg/mt



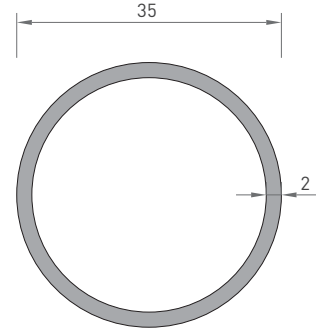
2461
Ø30' LUK DİKME
0.645 kg/mt



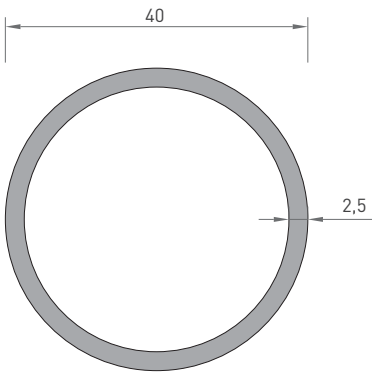
3023
Ø30' LUK DİKME
0.540 kg/mt



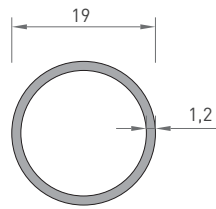
2462
Ø35' LİK DİKME
0.770 kg/mt



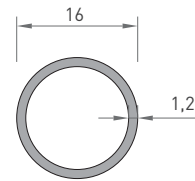
2467
Ø35' LİK DİKME
0.560 kg/mt



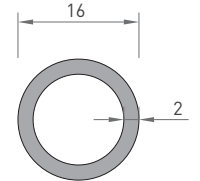
4958
Ø40' LİK DİKME
0.800 kg/mt



2464
BORU PROFİL
0.185 kg/mt



4651
BORU PROFİL
0.155 kg/mt

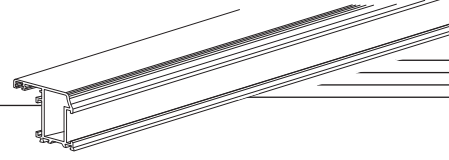


2460
BORU PROFİL
0.240 kg/mt

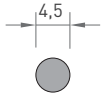
* Belirtilen ağırlıklar Pres Profil için teorik kilogramlardır.
* Boyalı Profillerde ağırlığa % 5 ilave edilmesi gereklidir.

BORU - KÜPEŞTE PROFİLLERİ

PIPE - BALLUSTRADE PROFILES



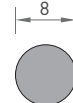
PROFİL KESİT DETAYLARI / PROFILE DETAIL DRAWINGS



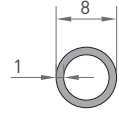
2800
Ø 5 DOLU PROFİL
0.045 kg/mt



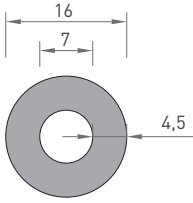
2895
Ø 6 DOLU PROFİL
0.075 kg/mt



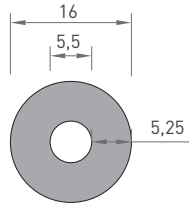
2324
Ø 8 DOLU PROFİL
0.135 kg/mt



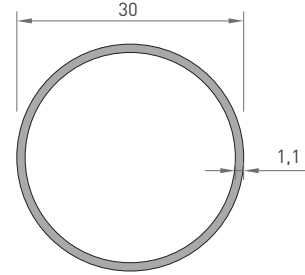
2866
Ø 8 BORU PROFİL
0.060 kg/mt



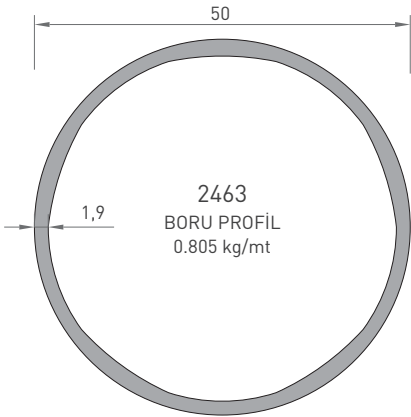
2474
BORU PROFİL
0.490 kg/mt



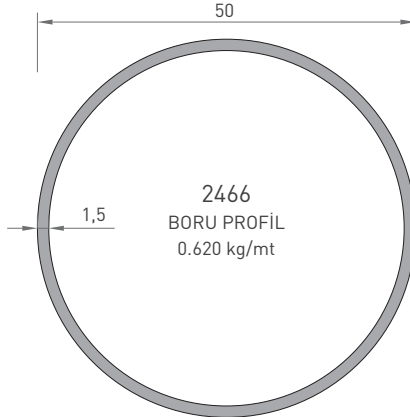
2459
BORU PROFİL
0.480 kg/mt



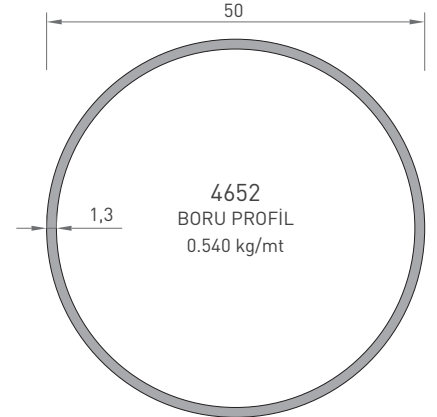
7552
BORU PROFİL
0.270 kg/mt



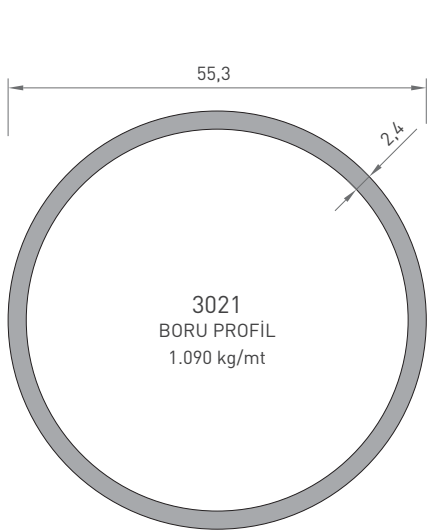
2463
BORU PROFİL
0.805 kg/mt



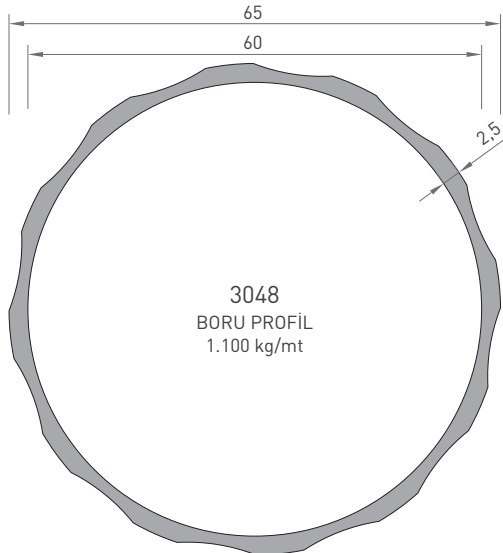
2466
BORU PROFİL
0.620 kg/mt



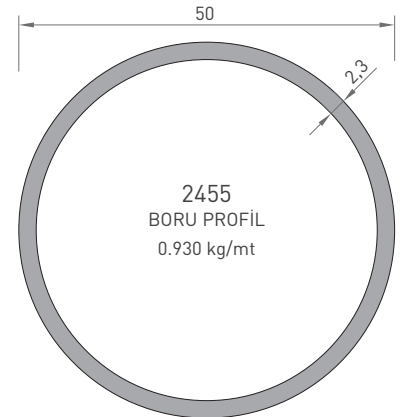
4652
BORU PROFİL
0.540 kg/mt



3021
BORU PROFİL
1.090 kg/mt



3048
BORU PROFİL
1.100 kg/mt



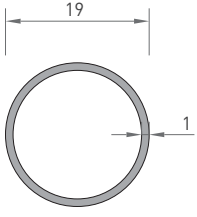
2455
BORU PROFİL
0.930 kg/mt

* Belirtilen ağırlıklar Pres Profil için teorik kilogramlardır.
* Boyalı Profillerde ağırlığa % 5 ilave edilmesi gereklidir.

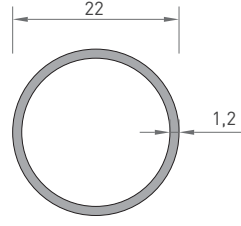
BORU-YUVARLAK PROFİLLERİ

PIPE PROFILES

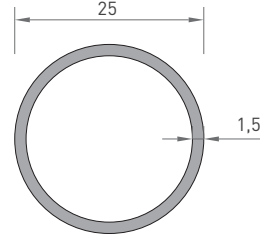
PROFİL KESİT DETAYLARI / PROFILE DETAIL DRAWINGS



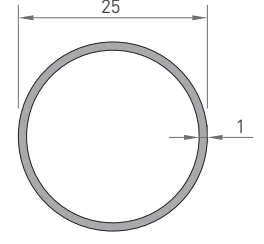
2323
Ø 19'LÜK BORU PROFİL
0.155 kg/mt



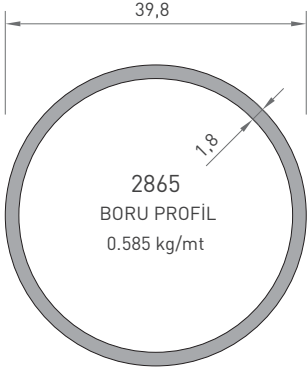
4234
Ø 22'LİK BORU PROFİL
0.215 kg/mt



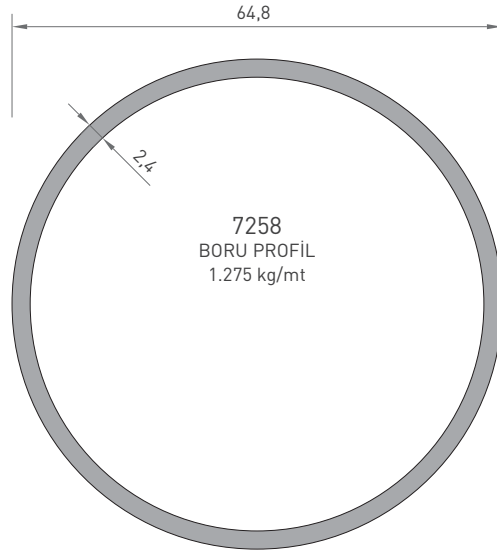
2238
Ø 25'LİK BORU PROFİL
0.300 kg/mt



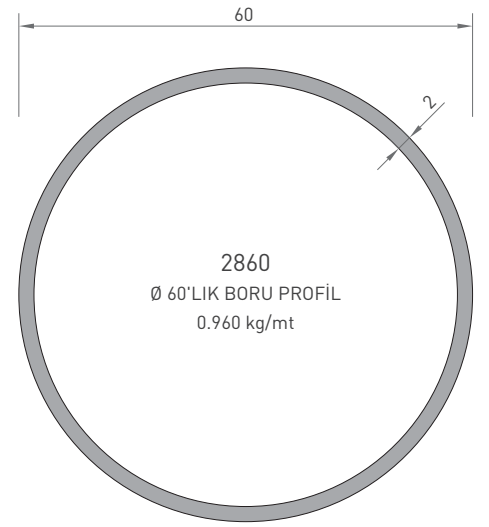
7338
Ø 25'LİK BORU PROFİL
0.220 kg/mt



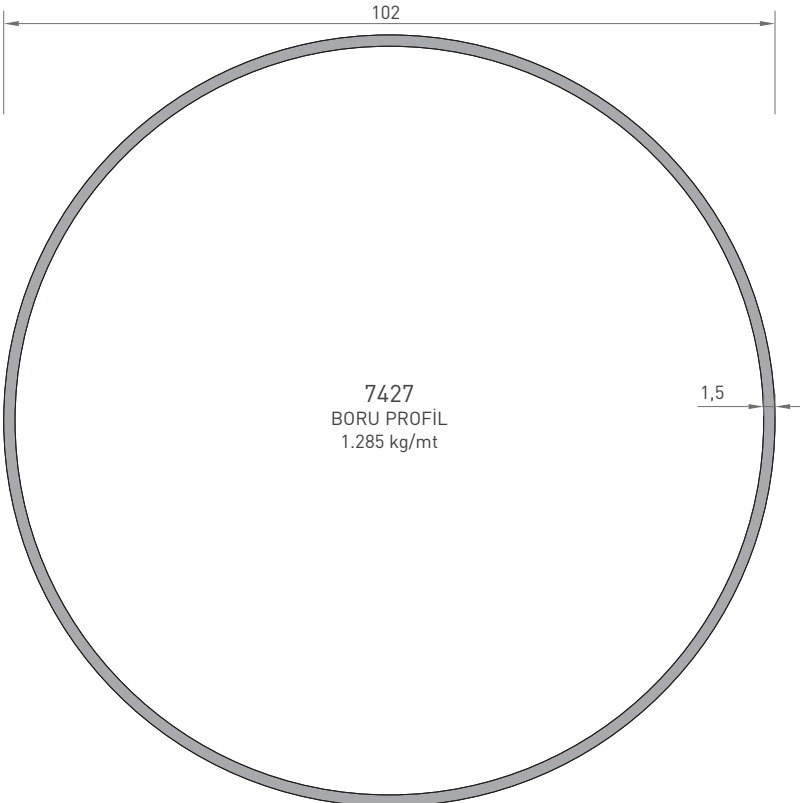
2865
BORU PROFİL
0.585 kg/mt



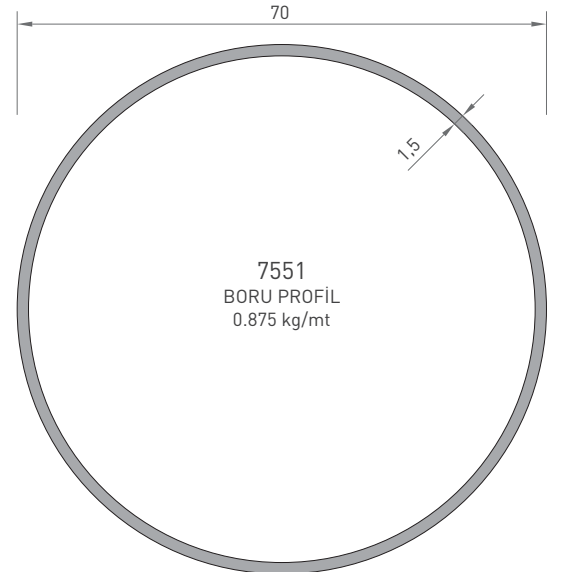
7258
BORU PROFİL
1.275 kg/mt



2860
Ø 60'LİK BORU PROFİL
0.960 kg/mt



7427
BORU PROFİL
1.285 kg/mt

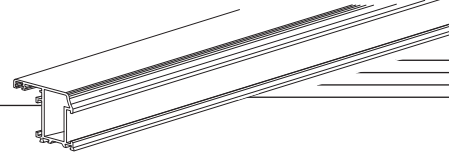


7551
BORU PROFİL
0.875 kg/mt

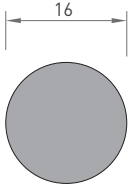
* Belirtilen ağırlıklar Pres Profil için teorik kilogramlardır.
* Boyalı Profillerde ağırlığa % 5 ilave edilmesi gereklidir.

KÜPEŞTE PROFİLLERİ

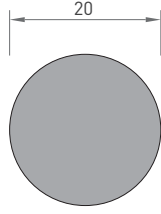
BALLUSTRADE PROFILES



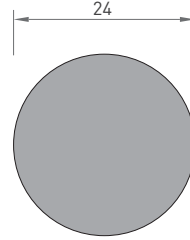
PROFİL KESİT DETAYLARI / PROFILE DETAIL DRAWINGS



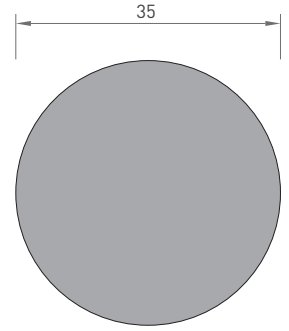
3009
DOLU BORU
PROFİL
0.545 kg/mt



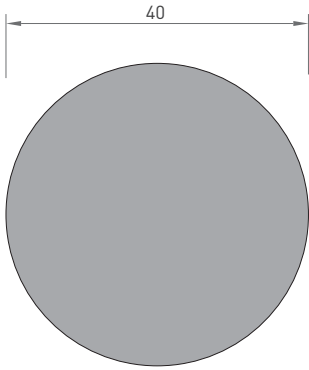
4819
DOLU BORU
PROFİL
0.860 kg / mt



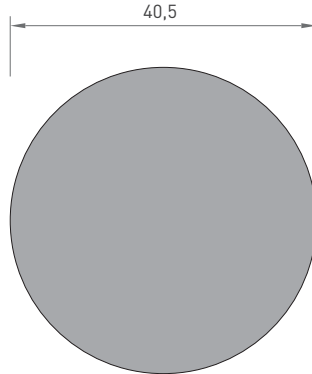
3010
DOLU BORU
PROFİL
1.225 kg/mt



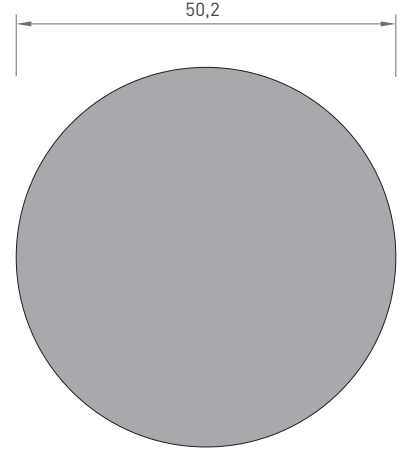
3011
DOLU BORU
PROFİL
2.610 kg/mt



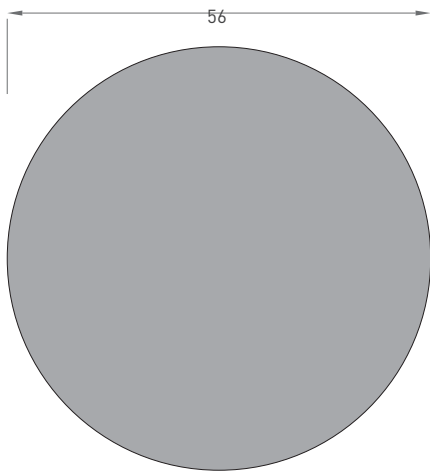
3012
DOLU BORU
PROFİL
3.405 kg/mt



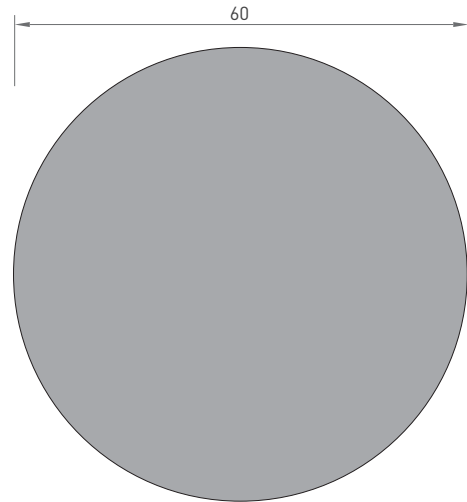
3013
DOLU BORU
PROFİL
3.495 kg/mt



3014
DOLU BORU
PROFİL
5.365 kg/mt

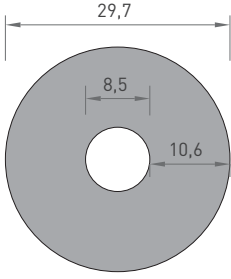


4808
DOLU BORU PROFİL
6.675 kg/mt

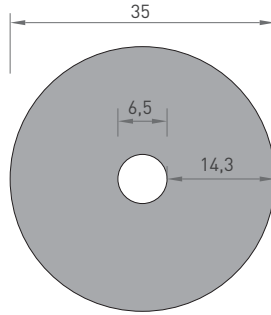


3015
DOLU BORU PROFİL
7.665 kg/mt

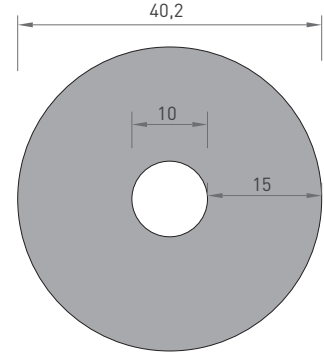
* Belirtilen ağırlıklar Pres Profil için teorik kilogramlardır.
* Boyalı Profillerde ağırlığa % 5 ilave edilmesi gereklidir.



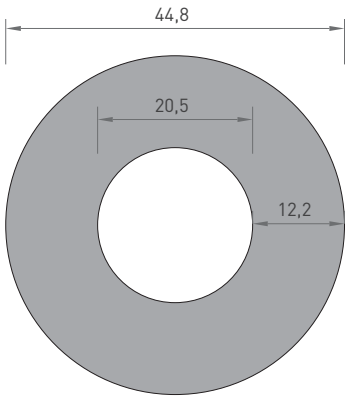
4818
BORU PROFİL
1.725 kg/mt



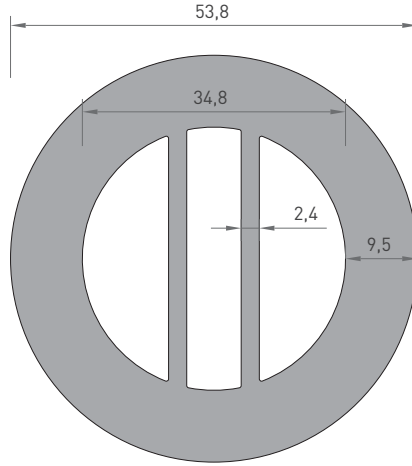
3016
BORU PROFİL
2.520 kg/mt



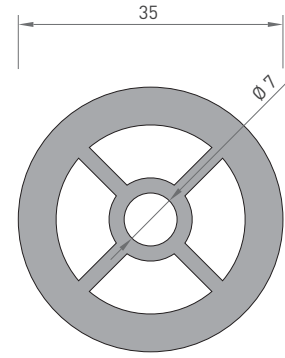
3017
BORU PROFİL
3.230 kg/mt



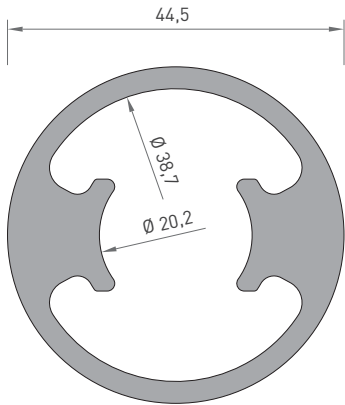
3018
BORU PROFİL
3.380 kg/mt



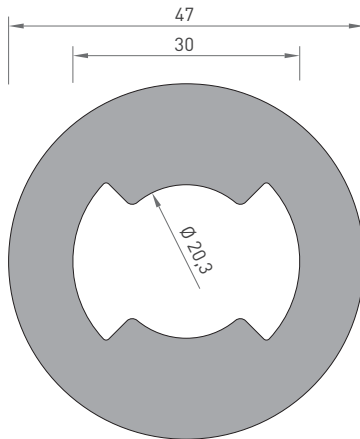
4802
BORU PROFİL
4.020 kg/mt



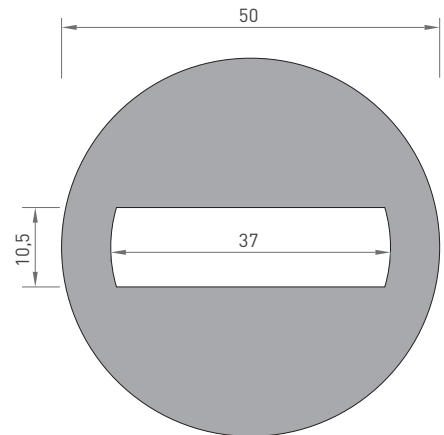
3019
KÜPEŞTE AKSESUAR
1.585 kg/mt



3024
KÜPEŞTE AKSESUAR
1.610 kg/mt



3025
KÜPEŞTE AKSESUAR
3.305 kg/mt



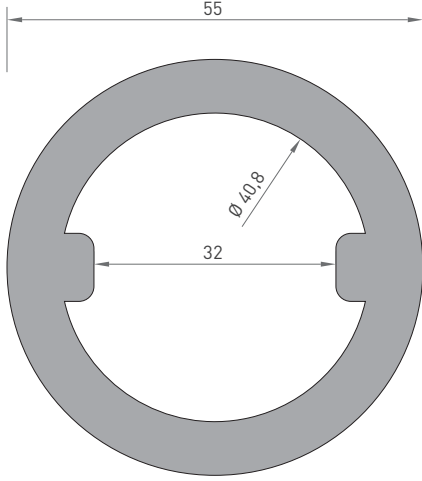
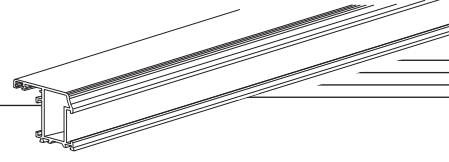
3026
KÜPEŞTE AKSESUAR
4.285 kg/mt

* Belirtilen ağırlıklar Pres Profil için teorik kilogramlardır.
* Boyalı Profillerde ağırlığa % 5 ilave edilmesi gereklidir.

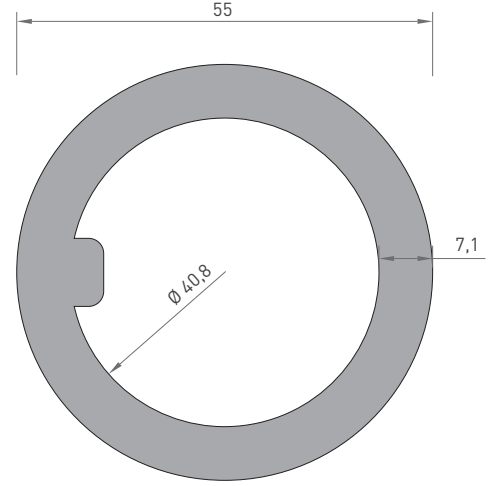
KÜPEŞTE PROFİLLERİ

BALLUSTRADE PROFILES

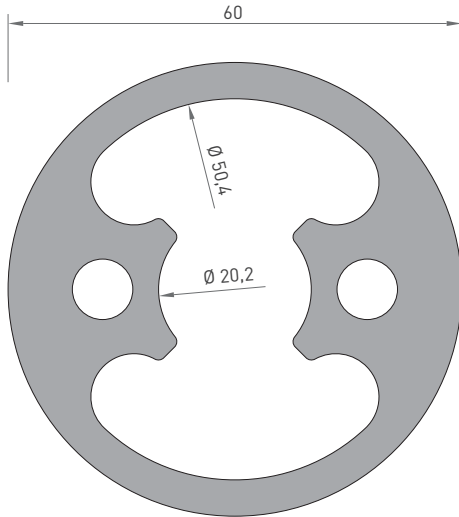
PROFİL KESİT DETAYLARI / PROFILE DETAIL DRAWINGS



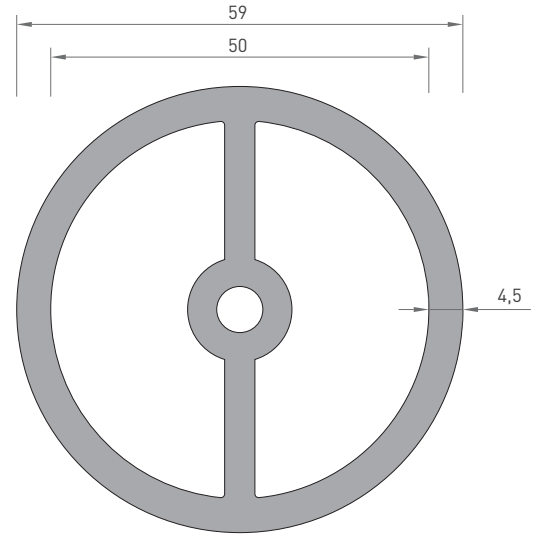
3027
KÜPEŞTE AKSESUAR
3.095 kg/mt



4805
KÜPEŞTE AKSESUAR
2.995 kg/mt

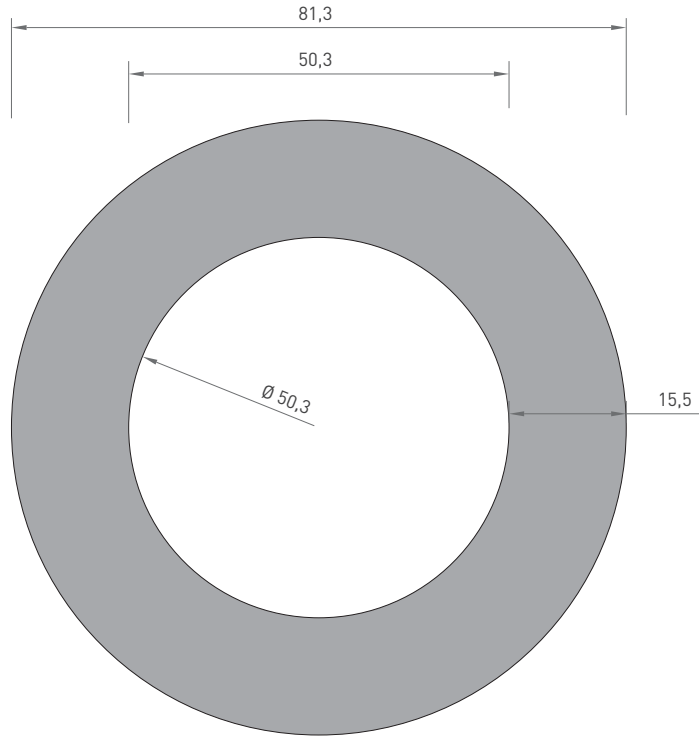


3028
KÜPEŞTE AKSESUAR
3.765 kg/mt

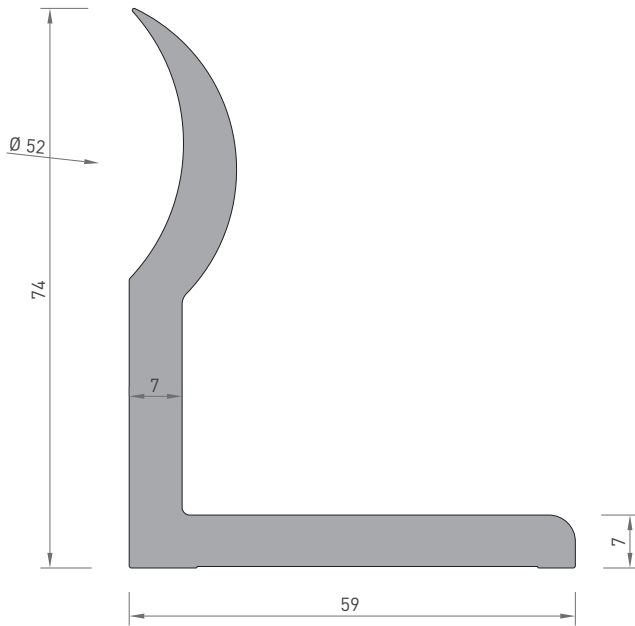


3114
KÜPEŞTE AKSESUAR
2.810 kg/mt

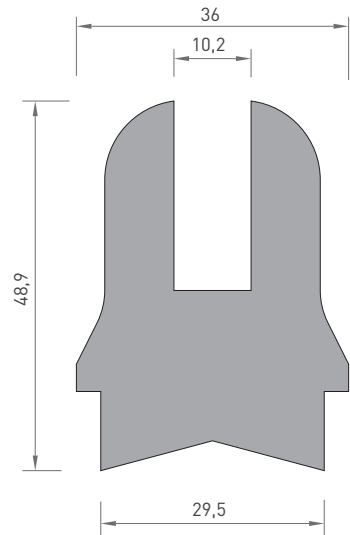
* Belirtilen ağırlıklar Pres Profil için teorik kilogramlardır.
* Boyalı Profillerde ağırlığa % 5 ilave edilmesi gereklidir.



3022
KÜPEŞTE AKSESUAR
8.685 kg/mt



3041
KÜPEŞTE AKSESUAR
2.305 kg/mt



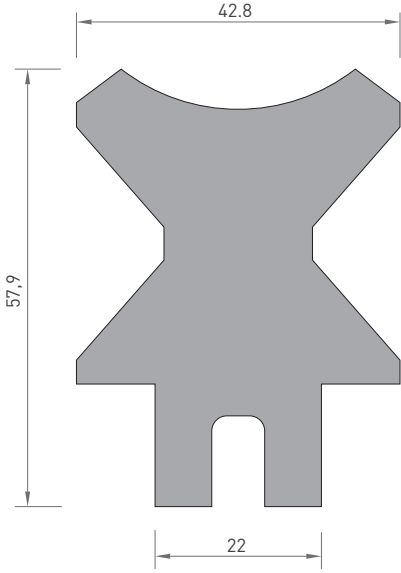
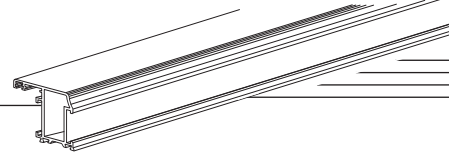
4803
KÜPEŞTE AKSESUAR
2.985 kg/mt

* Belirtilen ağırlıklar Pres Profil için teorik kilogramlardır.
* Boyalı Profillerde ağırlığa % 5 ilave edilmesi gereklidir.

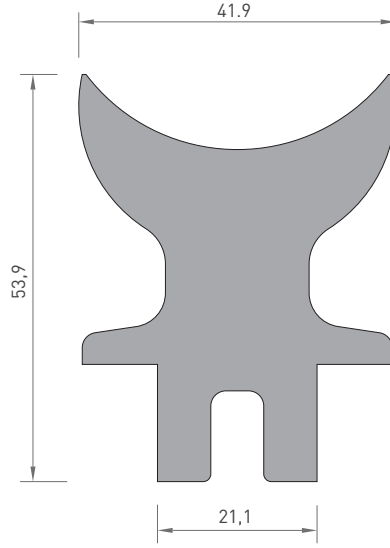
KÜPEŞTE PROFİLLERİ

BALLUSTRADE PROFILES

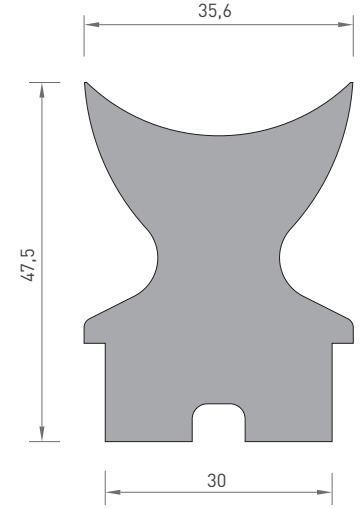
PROFİL KESİT DETAYLARI / PROFILE DETAIL DRAWINGS



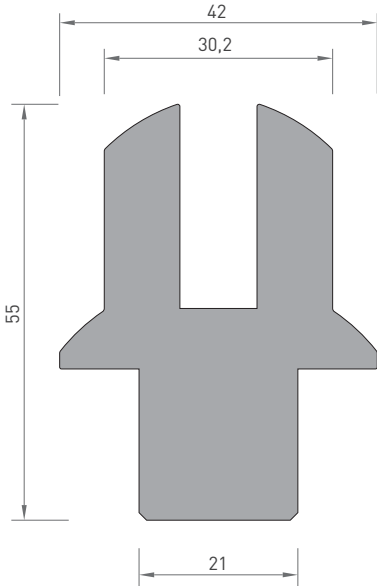
4804
KÜPEŞTE AKSESUAR
4.095 kg/mt



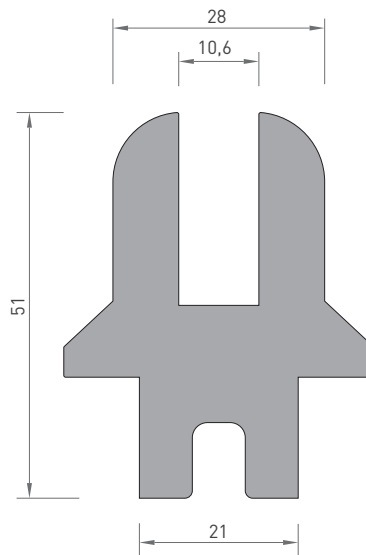
4806
KÜPEŞTE AKSESUAR
3.235 kg/mt



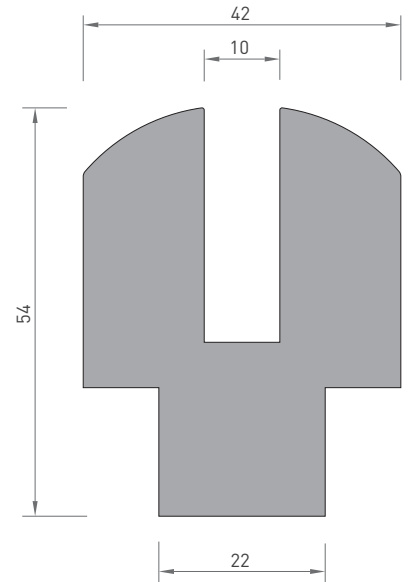
4807
KÜPEŞTE AKSESUAR
3.040 kg/mt



3036
KÜPEŞTE AKSESUAR
3.295 kg/mt

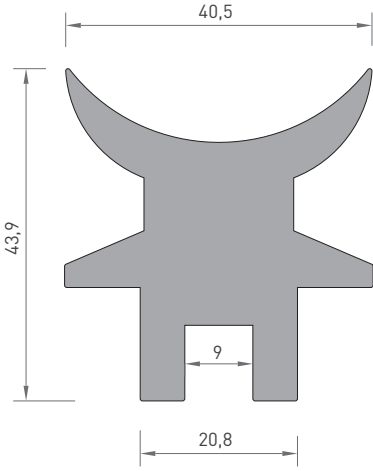


3037
KÜPEŞTE AKSESUAR
2.800 kg/mt

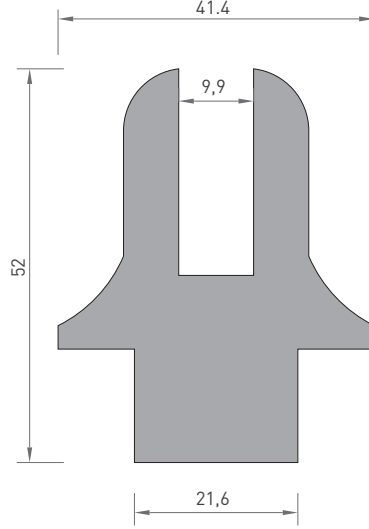


3040
KÜPEŞTE AKSESUAR
4.125 kg/mt

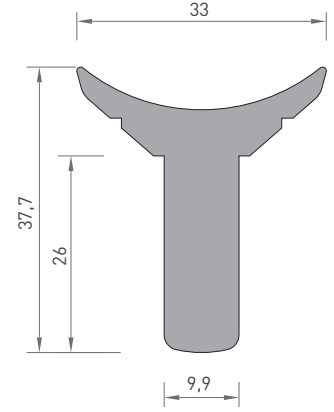
* Belirtilen ağırlıklar Pres Profil için teorik kilogramlardır.
* Boyalı Profillerde ağırlığa % 5 ilave edilmesi gereklidir.



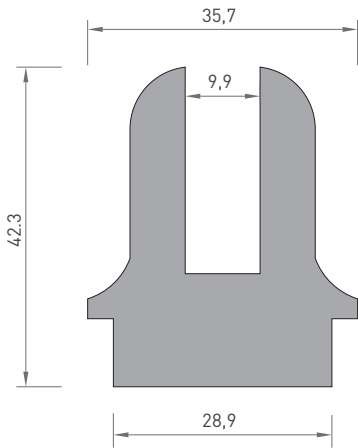
3116
KÜPEŞTE AKSESUAR
2.300 kg/mt



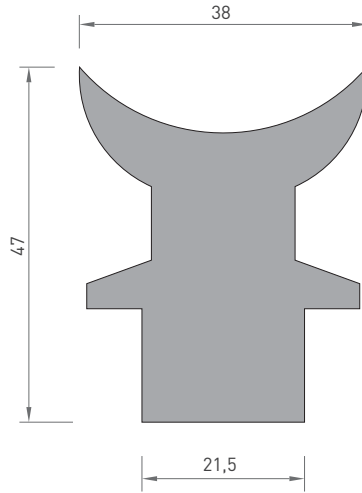
4810
KÜPEŞTE AKSESUAR
2.860 kg/mt



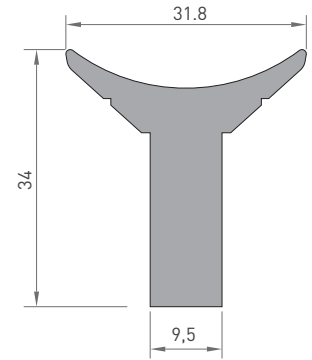
3035
KÜPEŞTE AKSESUAR
1.155 kg/mt



4811
KÜPEŞTE AKSESUAR
2.265 kg/mt



4812
KÜPEŞTE AKSESUAR
2.745 kg/mt



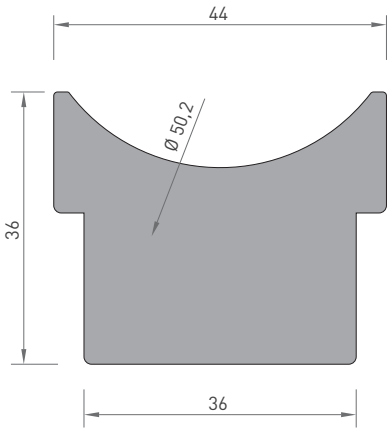
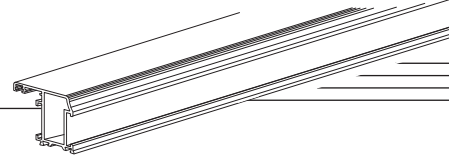
4809
KÜPEŞTE AKSESUAR
0.890 kg/mt

* Belirtilen ağırlıklar Pres Profil için teorik kilogramlardır.
* Boyalı Profillerde ağırlığa % 5 ilave edilmesi gereklidir.

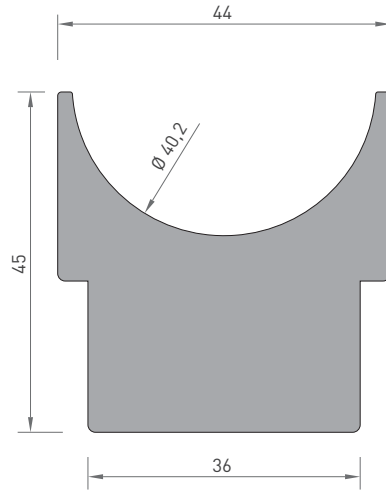
KÜPEŞTE PROFİLLERİ

BALLUSTRATE PROFILES

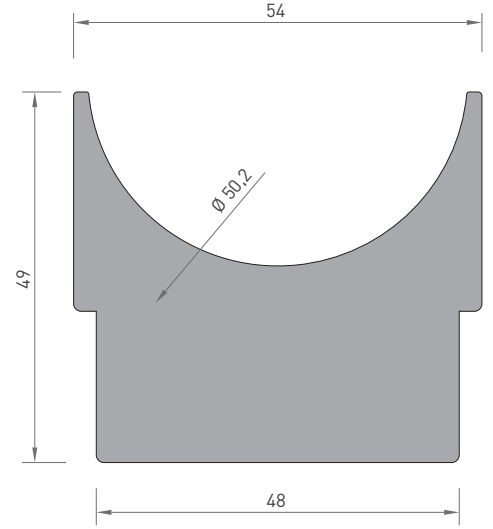
PROFİL KESİT DETAYLARI / PROFILE DETAIL DRAWINGS



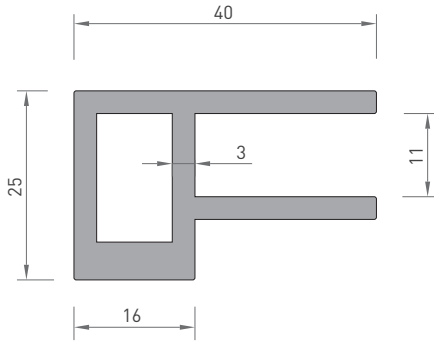
3033
KÜPEŞTE AKSESUAR
3.100 kg/mt



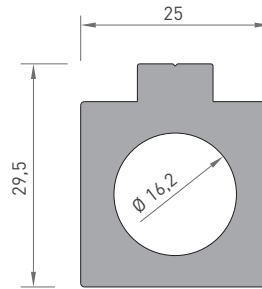
3032
KÜPEŞTE AKSESUAR
3.330 kg/mt



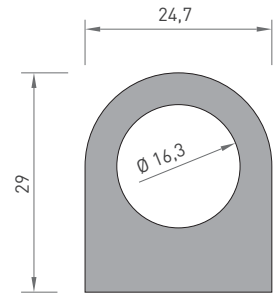
3034
KÜPEŞTE AKSESUAR
4.450 kg/mt



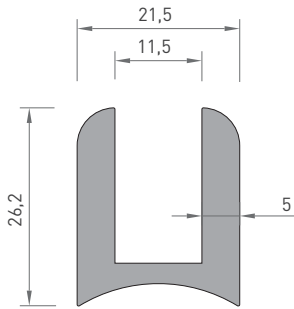
3143
KÜPEŞTE AKSESUAR
1.015 kg/mt



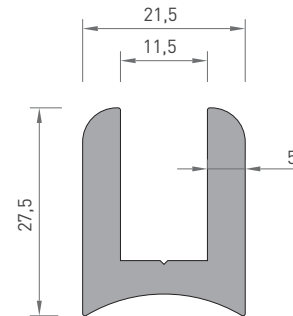
3031
KÜPEŞTE AKSESUAR
1.235 kg/mt



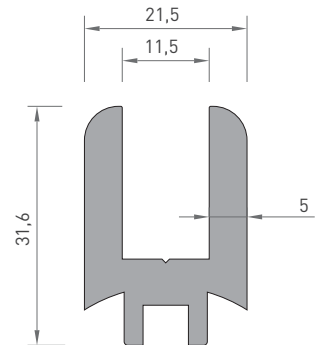
3115
KÜPEŞTE AKSESUAR
1.200 kg/mt



2465
KÜPEŞTE AKSESUAR
0.745 kg/mt

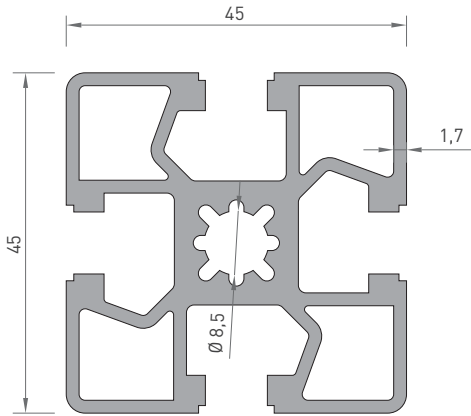


3038
KÜPEŞTE AKSESUAR
0.840 kg/mt

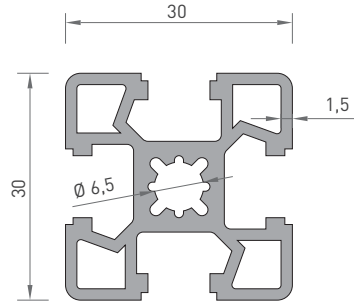


3039
KÜPEŞTE AKSESUAR
0.930 kg/mt

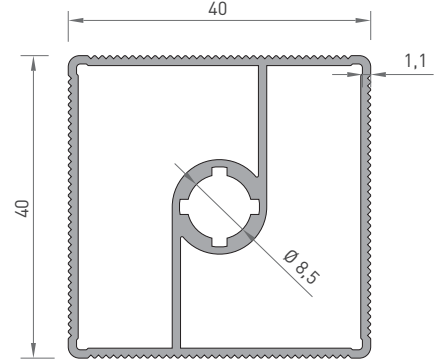
* Belirtilen ağırlıklar Pres Profil için teorik kilogramlardır.
* Boyalı Profillerde ağırlığa % 5 ilave edilmesi gereklidir.



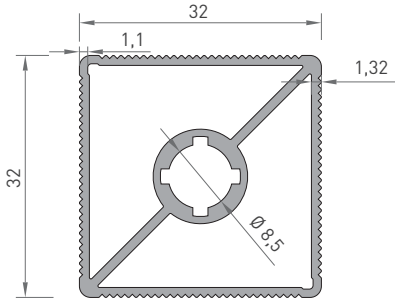
2711
45'lik SIGMA
1.820 kg/mt



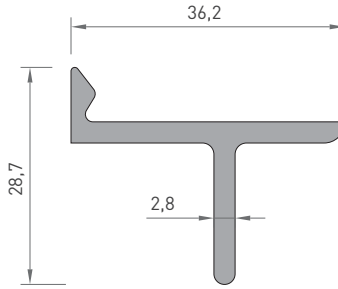
2712
30'lik SIGMA
0.880 kg/mt



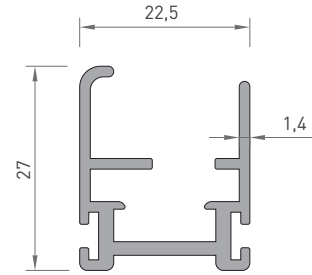
2710
40'lik AYAK MOBİLYA
0.730 kg/mt



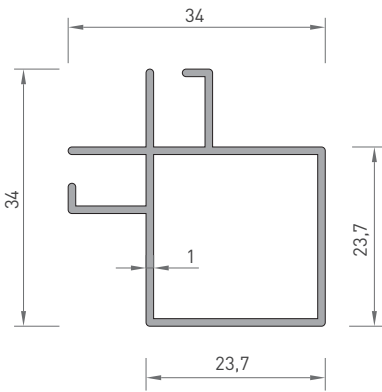
2709
32'lik AYAK MOBİLYA
0.630 kg/mt



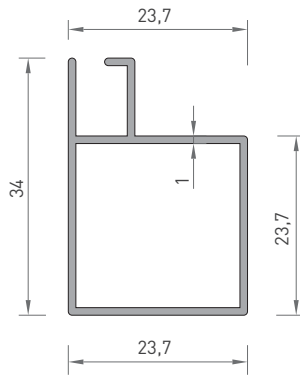
3069
MOBİLYA PROFİLİ
0.460 kg/mt



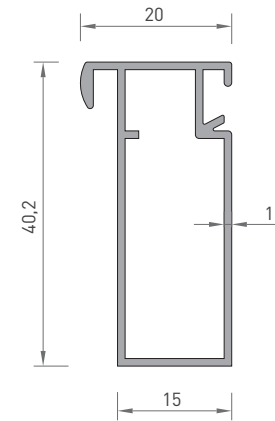
3070
MOBİLYA PROFİLİ
0.410 kg/mt



3126
MOBİLYA PROFİLİ
0.375 kg/mt



3125
MOBİLYA PROFİLİ
0.310 kg/mt



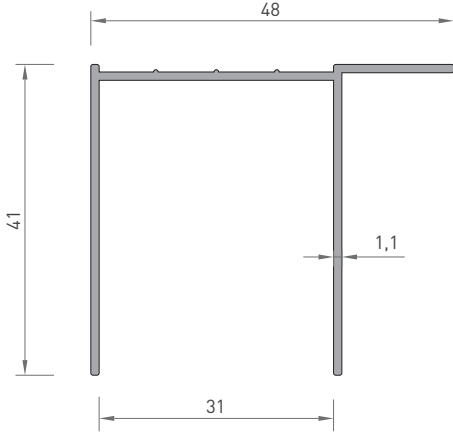
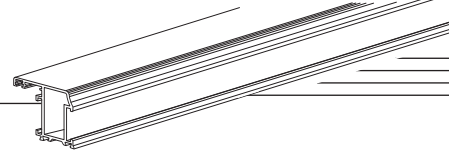
4213
MOBİLYA PROFİLİ
0.355 kg/mt

* Belirtilen ağırlıklar Pres Profil için teorik kilogramlardır.
* Boyalı Profillerde ağırlığa % 5 ilave edilmesi gereklidir.

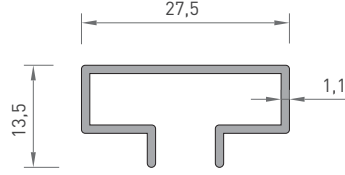
MOBİLYA PROFİLLERİ

FURNITURE PROFILES

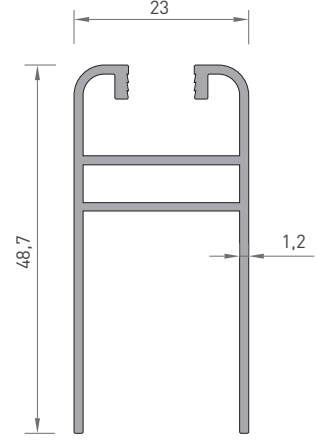
PROFİL KESİT DETAYLARI / PROFILE DETAIL DRAWINGS



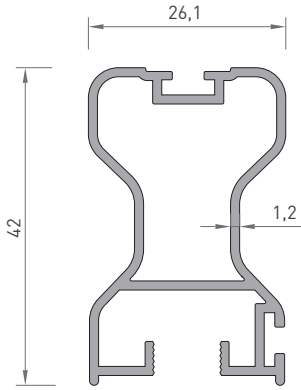
3050
MOBİLYA PROFİLİ
0.385 kg/mt



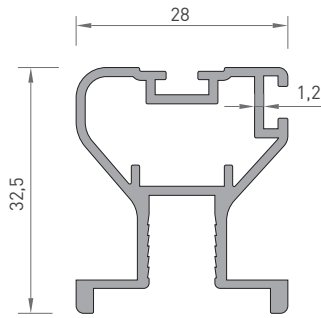
2905
MOBİLYA PROFİLİ
0.205 kg/mt



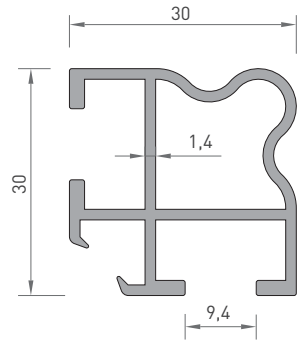
2876
KAYAR DOLAP PROFİLİ
0.505 kg/mt



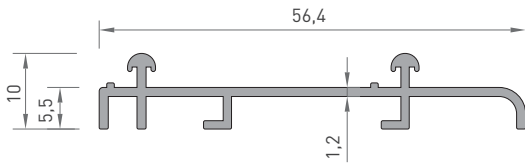
2877
KAYAR DOLAP PROFİLİ
0.540 kg/mt



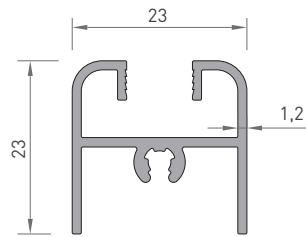
2878
KAYAR DOLAP PROFİLİ
0.510 kg/mt



3450
KAYAR DOLAP PROFİLİ
0.555 kg/mt

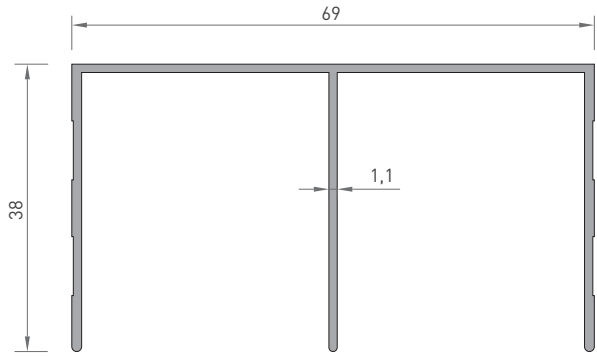


2879
KAYAR DOLAP PROFİLİ
0.315 kg/mt

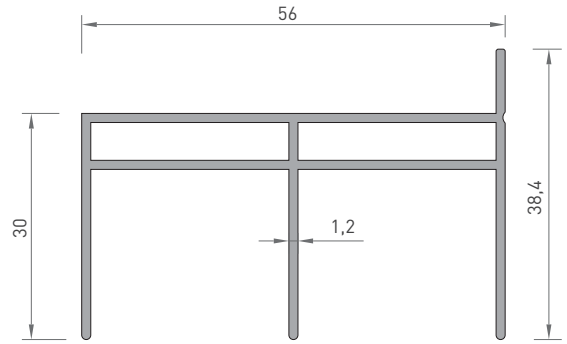


2875
KAYAR DOLAP PROFİLİ
0.320 kg/mt

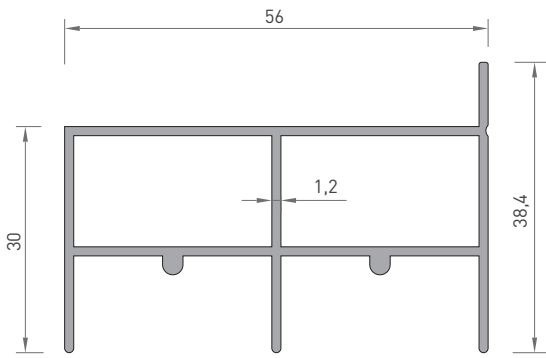
* Belirtilen ağırlıklar Pres Profil için teorik kilogramlardır.
* Boyalı Profillerde ağırlığa % 5 ilave edilmesi gereklidir.



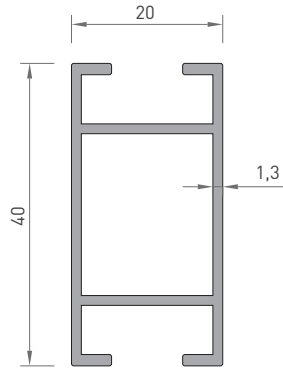
2874
KAYAR DOLAP PROFİLİ
0.560 kg/mt



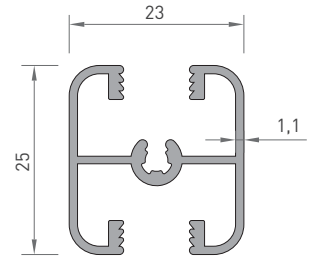
3068
KAYAR DOLAP PROFİLİ
0.660 kg/mt



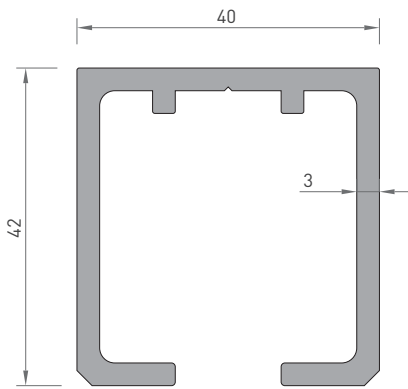
3071
KAYAR DOLAP PROFİLİ
0.690 kg/mt



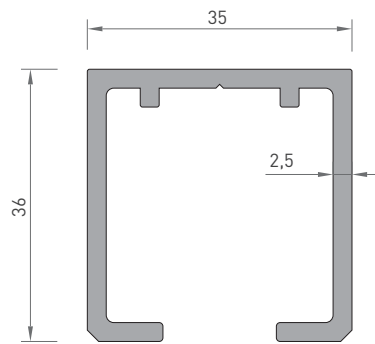
3454
KAYAR DOLAP PROFİLİ
0.470 kg/mt



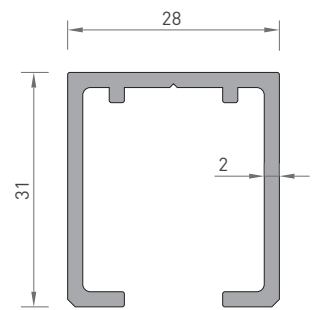
2880
KAYAR DOLAP PROFİLİ
0.365 kg/mt



3208
ASKI RAY
1.170 kg/mt



3209
ASKI RAY
0.820 kg/mt



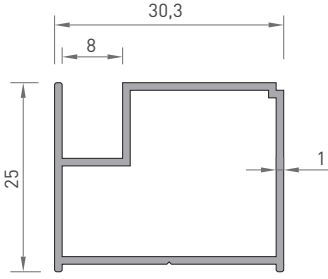
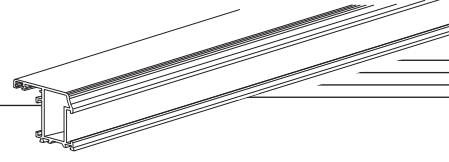
3207
ASKI RAY
0.545 kg/mt

* Belirtilen ağırlıklar Pres Profil için teorik kilogramlardır.
* Boyalı Profillerde ağırlığa % 5 ilave edilmesi gereklidir.

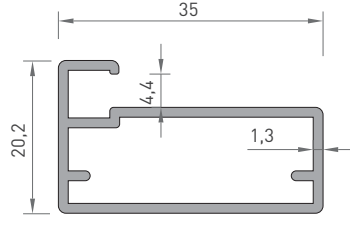
MOBİLYA PROFİLLERİ

FURNITURE PROFILES

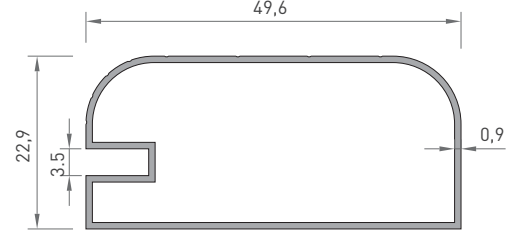
PROFİL KESİT DETAYLARI / PROFILE DETAIL DRAWINGS



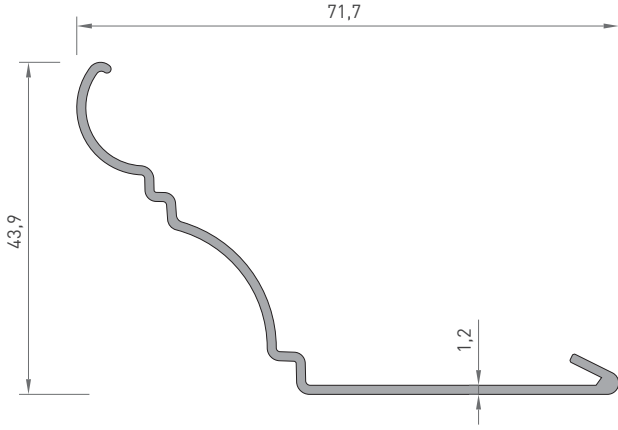
3049
MOBİLYA KAPAK
0.315 kg/mt



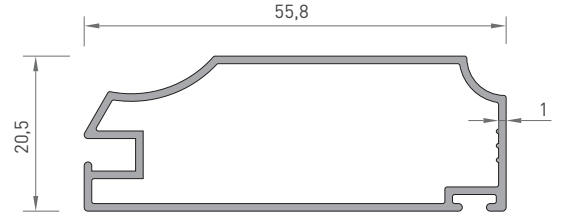
2099
MOBİLYA KAPAK
0.395 kg/mt



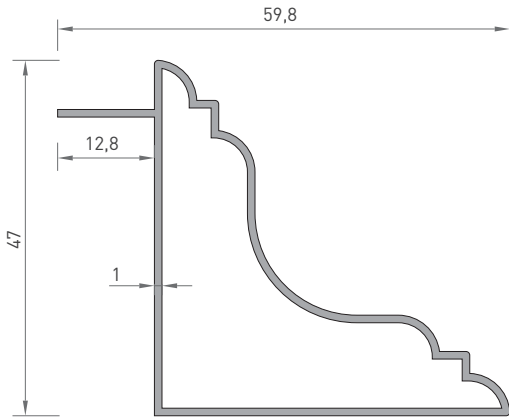
2270
MOBİLYA ÇERÇEVE
0.350 kg/mt



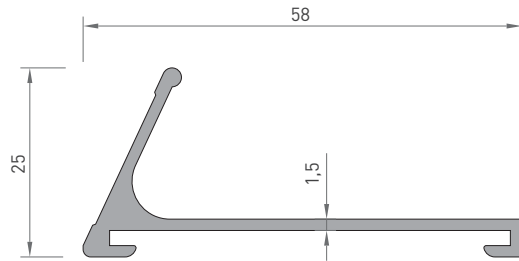
4215
MOBİLYA ÇERÇEVE
0.365 kg/mt



3123
MOBİLYA ÇERÇEVE
0.440 kg/mt

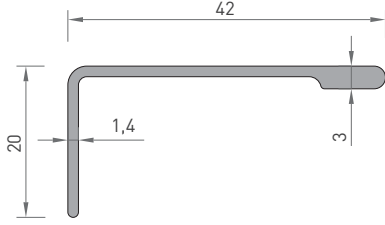


3124
MOBİLYA ÇERÇEVE
0.495 kg/mt

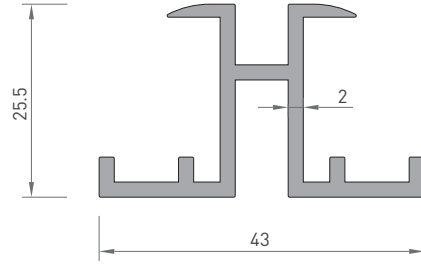


3453
MOBİLYA TUTAMAK
0.435 kg/mt

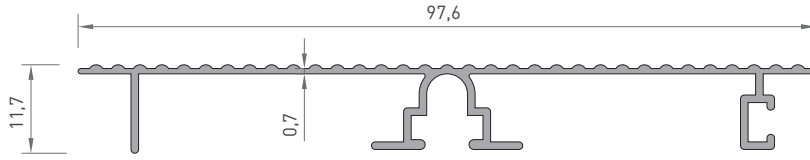
* Belirtilen ağırlıklar Pres Profil için teorik kilogramlardır.
* Boyalı Profillerde ağırlığa % 5 ilave edilmesi gereklidir.



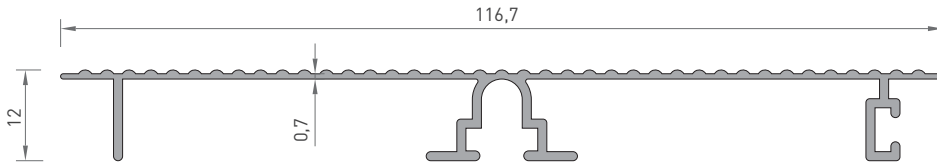
4943
MOBİLYA TUTAMAK
0.265 kg/mt



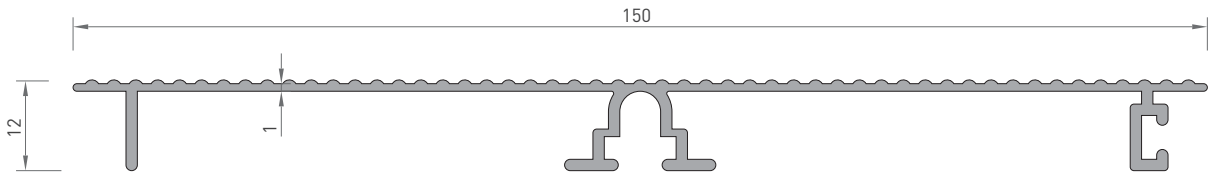
4611
RAF DUVAR PROFİLİ
0.610 kg/mt



2717
DOLAP BAZA
0.425 kg/mt



2718
DOLAP BAZA
0.510 kg/mt



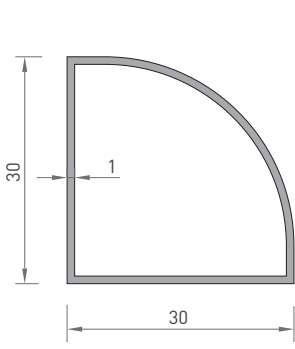
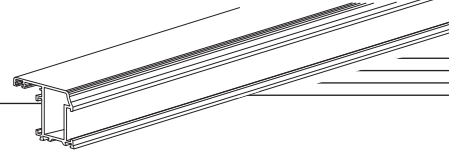
2719
DOLAP BAZA
0.760 kg/mt

* Belirtilen ağırlıklar Pres Profil için teorik kilogramlardır.
* Boyalı Profillerde ağırlığa % 5 ilave edilmesi gereklidir.

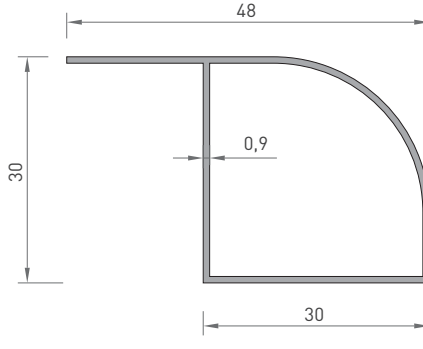
MOBİLYA PROFİLLERİ

FURNITURE PROFILES

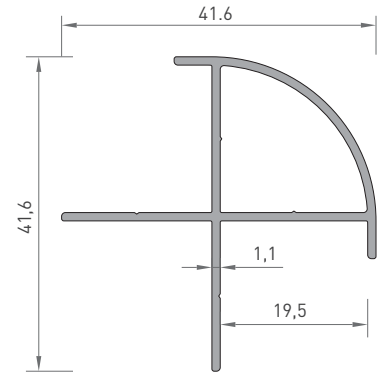
PROFİL KESİT DETAYLARI / PROFILE DETAIL DRAWINGS



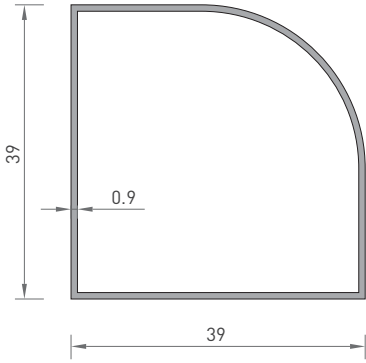
2254
KÖŞE DÖNÜŞ
PROFİLİ
0.285 kg/mt



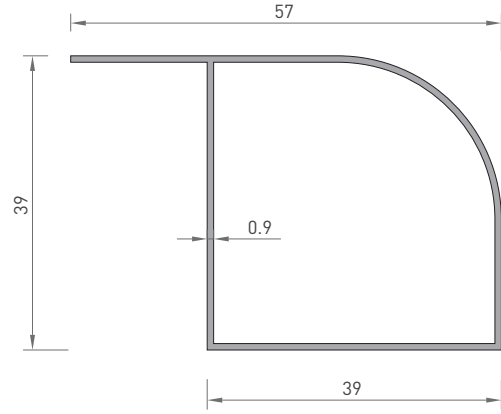
2253
KULAKLI KÖŞE
DÖNÜŞ PROFİLİ
0.290 kg/mt



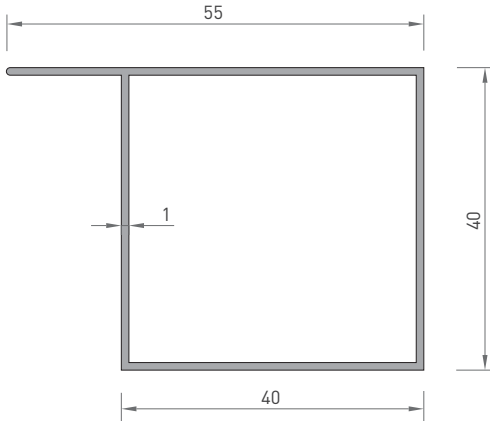
2098
KÖŞE DÖNÜŞ
PROFİLİ
0.370 kg/mt



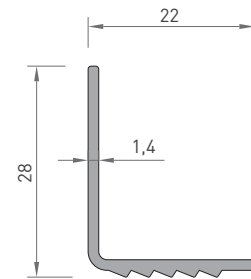
2252
KÖŞE DÖNÜŞ
PROFİLİ
0.335 kg/mt



2248
KULAKLI KÖŞE
DÖNÜŞ PROFİLİ
0.375 kg/mt

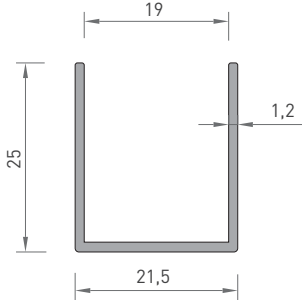


4214
KÖŞE DÖNÜŞ
PROFİLİ
0.470 kg/mt

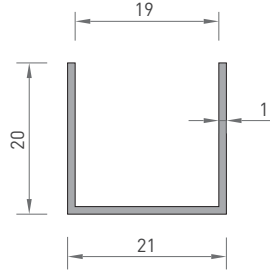


2256
KÖŞEBENT
0.200 kg/mt

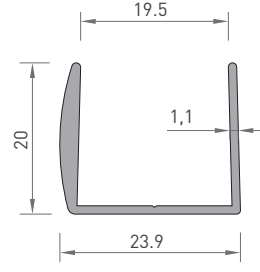
* Belirtilen ağırlıklar Pres Profil için teorik kilogramlardır.
* Boyalı Profillerde ağırlığa % 5 ilave edilmesi gereklidir.



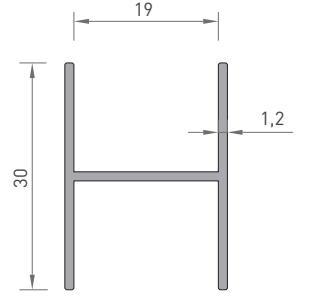
4515
MOBİLYA "U" PROFİLİ
0.235 kg/mt



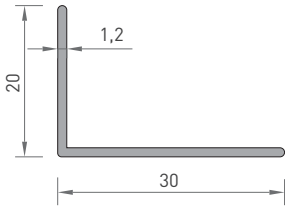
2859
MOBİLYA "U" PROFİLİ
0.160 kg/mt



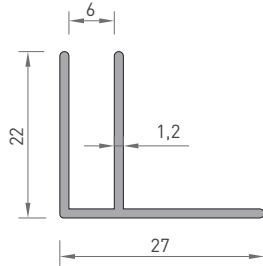
2100
MOBİLYA "U" PROFİLİ
0.230 kg/mt



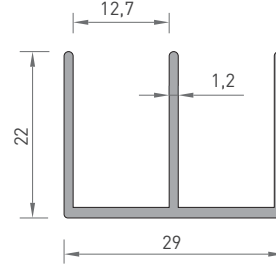
4517
MOBİLYA "H" PROFİLİ
0.260 kg/mt



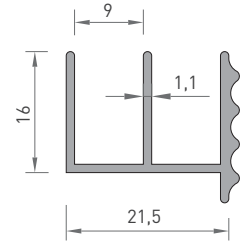
4518
MOBİLYA "L" PROFİLİ
0.160 kg/mt



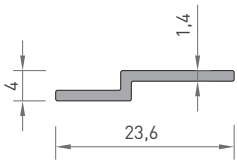
4514
MOBİLYA "F" PROFİLİ
0.225 kg/mt



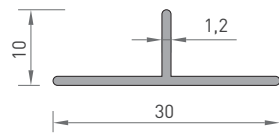
4513
MOBİLYA "E" PROFİLİ
0.315 kg/mt



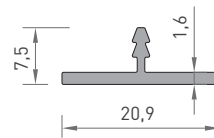
2255
DEKORATİF SÜRME
CAM "E" PROFİLİ
0.240 kg/mt



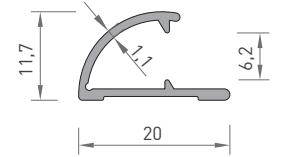
4508
MOBİLYA "Z" PROFİLİ
0.100 kg/mt



4516
MOBİLYA "T" PROFİLİ
0.125 kg/mt



2715
SUNTA KENAR PROFİLİ
0.115 kg/mt

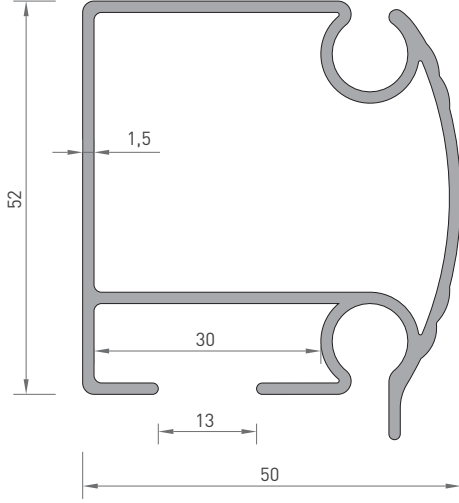
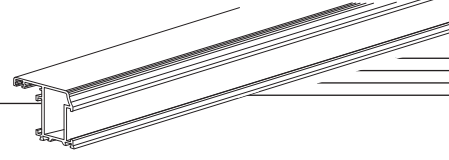


2716
HALI BİTİM PROFİLİ
0.125 kg/mt

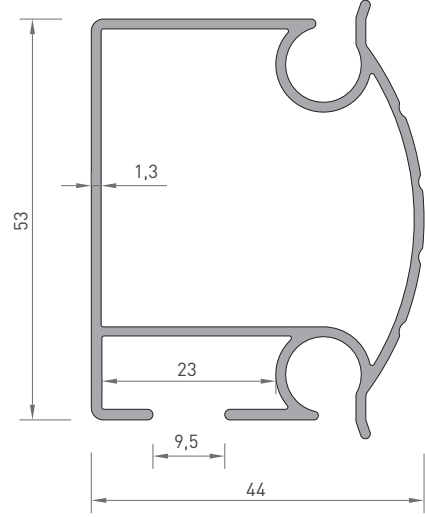
TENTE PROFİLLERİ

TENT PROFILES

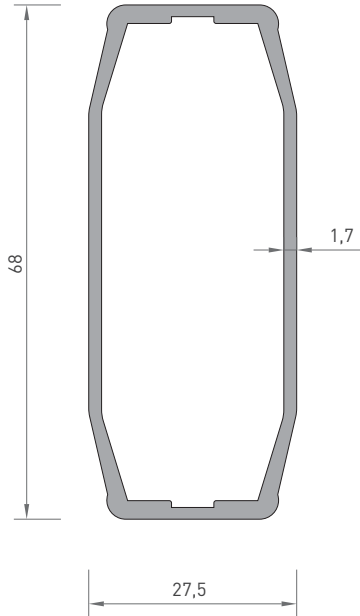
PROFİL KESİT DETAYLARI / PROFILE DETAIL DRAWINGS



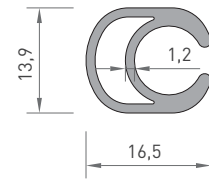
2955
TENTE ÖN PROFİL
1.050 kg/mt



2785
TENTE ÖN PROFİL
0.820 kg/mt

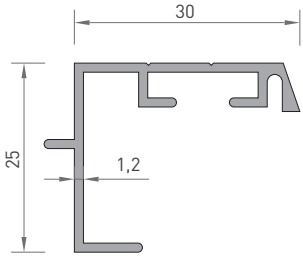


2210
TENTE KOL
0.885 kg/mt

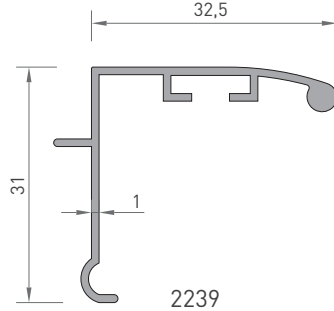


2786
TENTE SAÇAK PROFİL
0.225 kg/mt

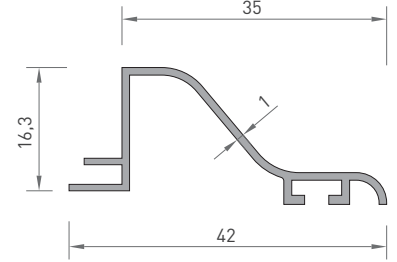
* Belirtilen ağırlıklar Pres Profil için teorik kilogramlardır.
* Boyalı Profillerde ağırlığa % 5 ilave edilmesi gereklidir.



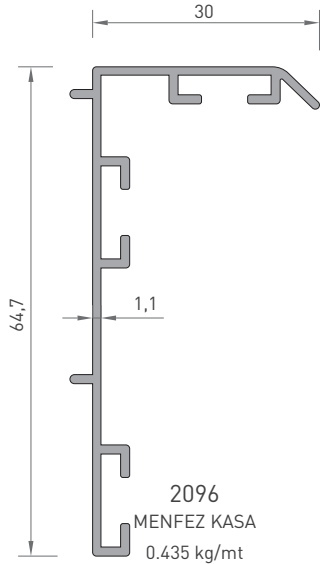
2052
MENFEZ KASA
0.280 kg/mt



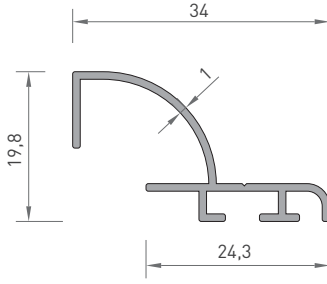
2239
MENFEZ KASA
0.255 kg/mt



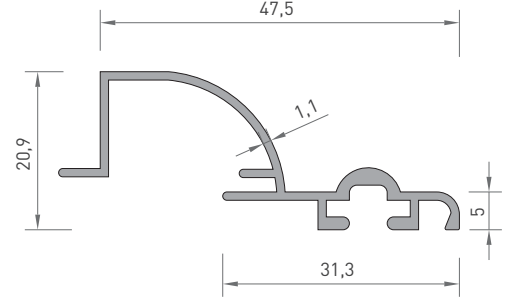
2086
MENFEZ KASA
0.215 kg/mt



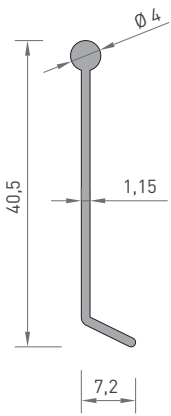
2096
MENFEZ KASA
0.435 kg/mt



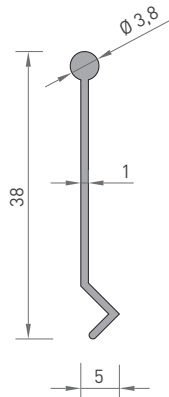
2246
MENFEZ KASA
0.210 kg/mt



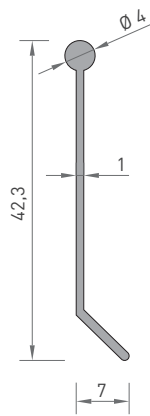
2243
MENFEZ KASA
0.345 kg/mt



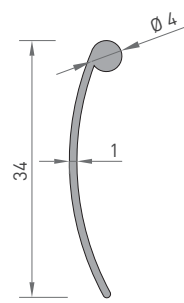
2053
MENFEZ YAPRAK
0.160 kg/mt



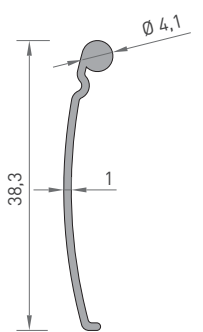
2084
MENFEZ YAPRAK
0.130 kg/mt



2240
MENFEZ YAPRAK
0.150 kg/mt



2237
MENFEZ YAPRAK
0.125 kg/mt

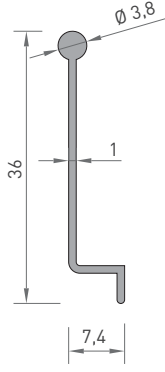
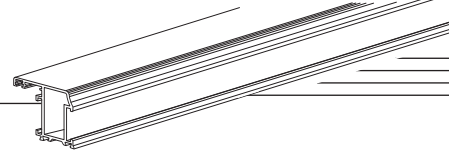


2042
MENFEZ YAPRAK
0.140 kg/mt

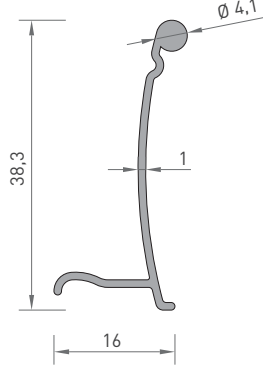
MENFEZ PROFİLLERİ

CULVERT PROFILES

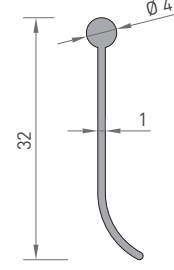
PROFİL KESİT DETAYLARI / PROFILE DETAIL DRAWINGS



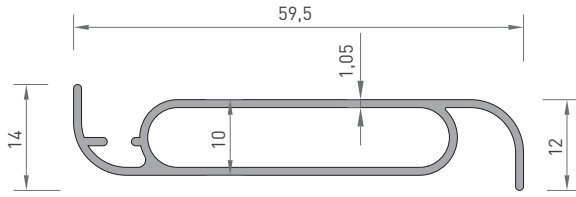
2085
MENFEZ YAPRAK
0.135 kg/mt



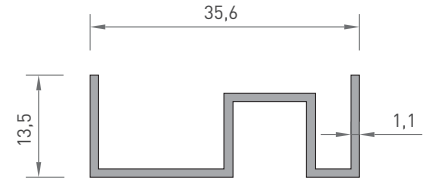
2044
MENFEZ YAPRAK
0.175 kg/mt



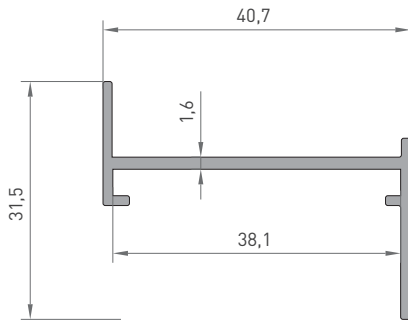
2245
MENFEZ YAPRAK
0.115 kg/mt



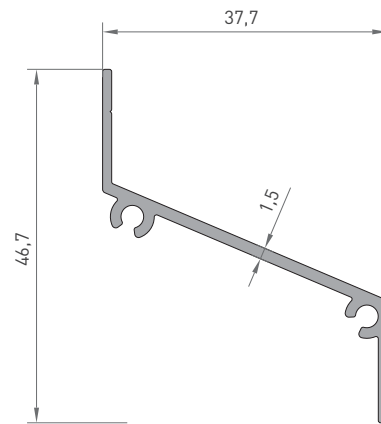
2434
PANJUR YAPRAK
0.390 kg/mt



2435
PANJUR YAN
0.245 kg/mt



3814
MENFEZ KASA
0.320 kg/mt



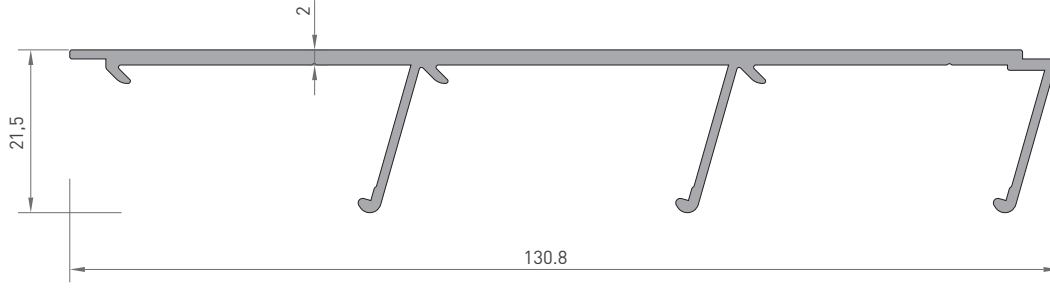
3815
MENFEZ YAPRAK
0.315 kg/mt

* Belirtilen ağırlıklar Pres Profil için teorik kilogramlardır.
* Boyalı Profillerde ağırlığa % 5 ilave edilmesi gereklidir.

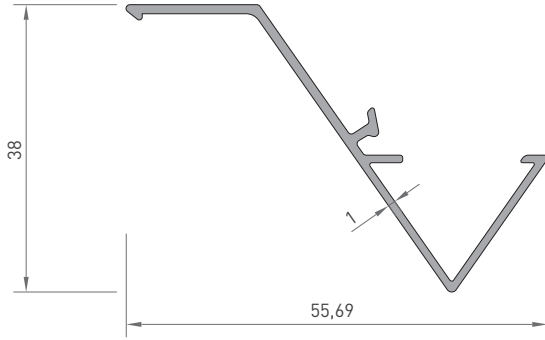
MENFEZ PROFİLLERİ

CULVERT PROFILES

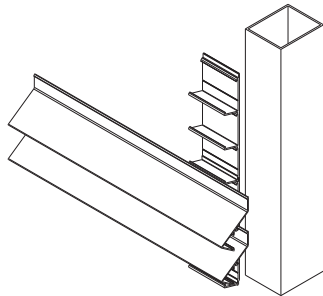
PROFİL KESİT DETAYLARI / PROFILE DETAIL DRAWINGS



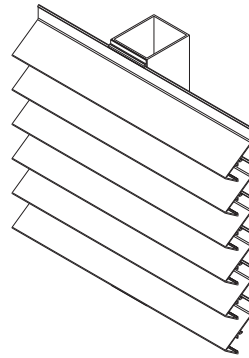
7497
MENFEZ KASA
0.945 kg/m



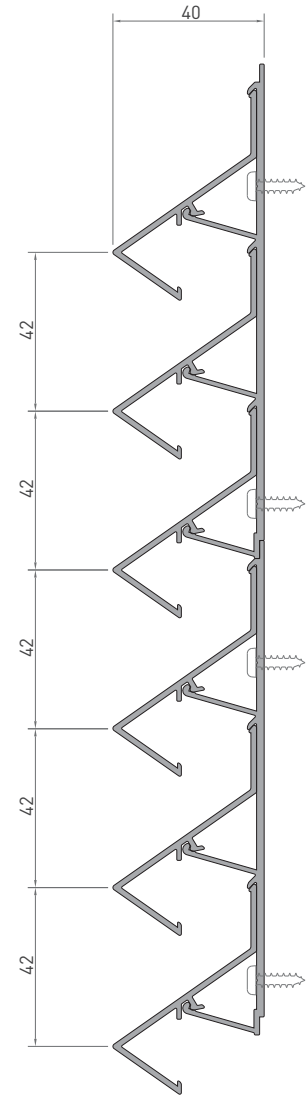
7496
MENFEZ YAPRAK
0.290 kg/m



Detay-1



Detay-2



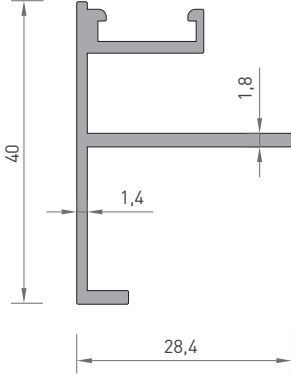
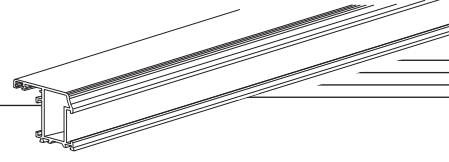
Detay-3

* Belirtilen ağırlıklar Pres Profil için teorik kilogramlardır.
* Boyalı Profillerde ağırlığa % 5 ilave edilmesi gereklidir.

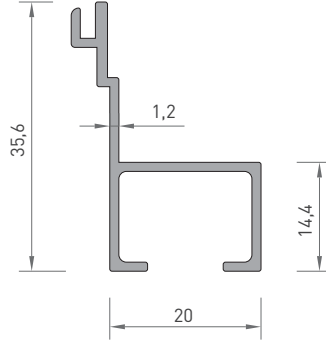
REKLAM PROFİLLERİ

ADVERTORIAL PROFILES

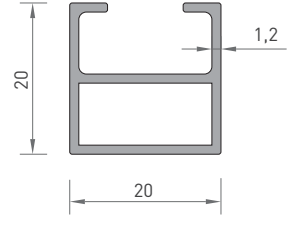
PROFİL KESİT DETAYLARI / PROFILE DETAIL DRAWINGS



1969
REKLAM PROFİLİ
0.410 kg/mt



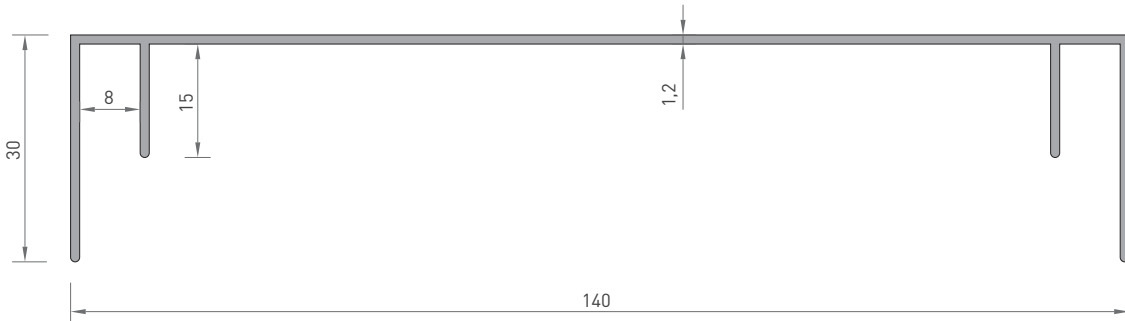
3159
REKLAM PROFİLİ
0.285 kg/mt



3158
REKLAM PROFİLİ
0.270 kg/mt

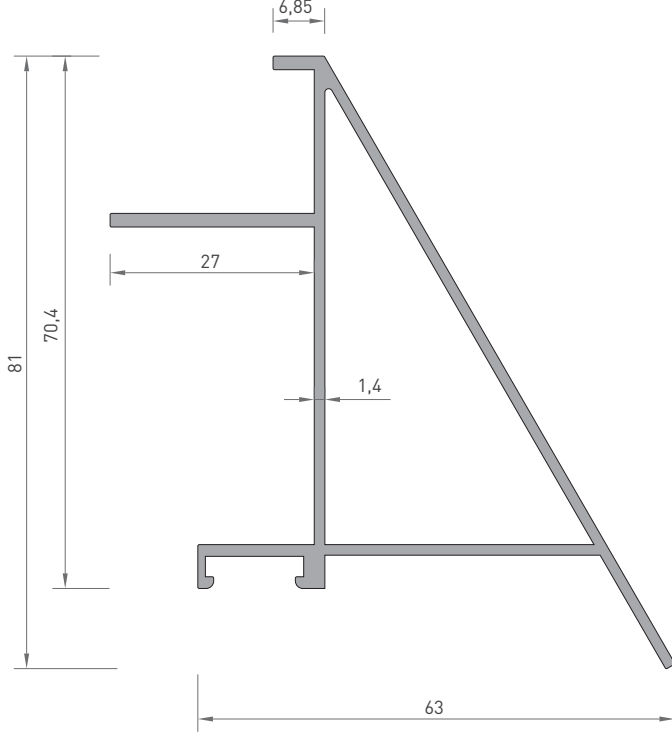


1965
REKLAM PANO
0.635 kg/mt

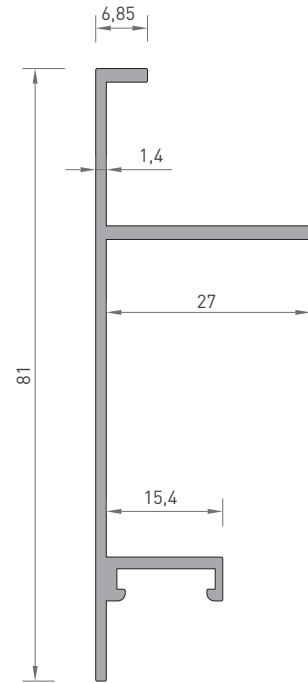


1964
REKLAM PANO
0.740 kg/mt

* Belirtilen ağırlıklar Pres Profil için teorik kilogramlardır.
* Boyalı Profillerde ağırlığa % 5 ilave edilmesi gereklidir.



1968
YAN ÇERÇEVE
1.010 kg/mt

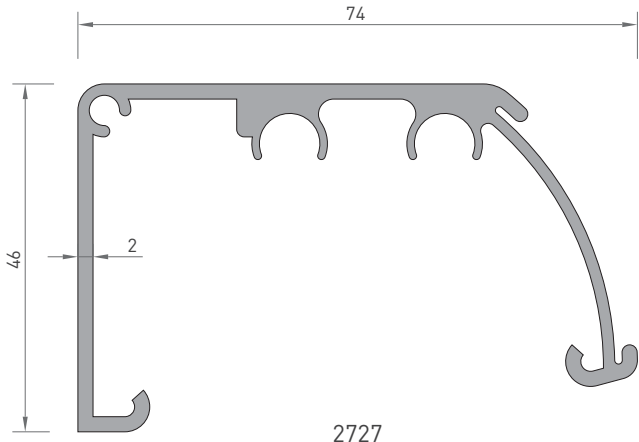
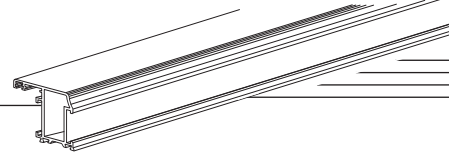


1967
KENAR ÇERÇEVE
0.565 kg/mt

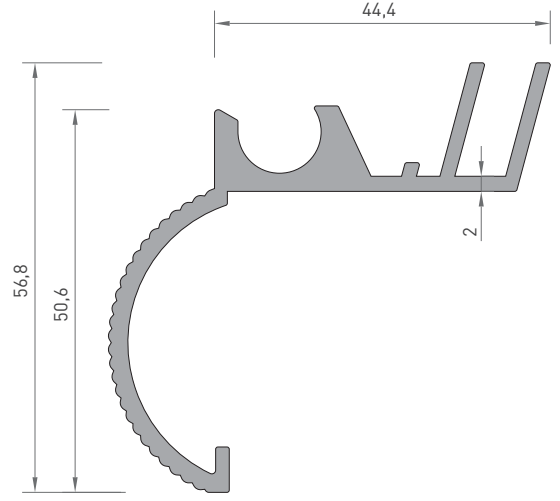
SOĞUTUCU PROFİLLERİ

COOLER PROFILES

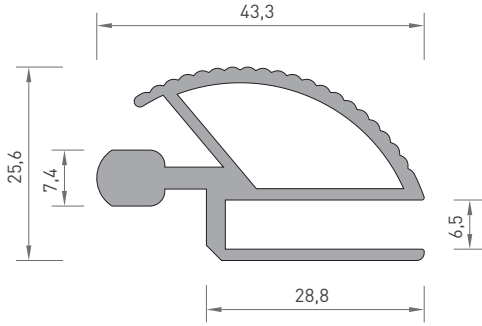
PROFİL KESİT DETAYLARI / PROFILE DETAIL DRAWINGS



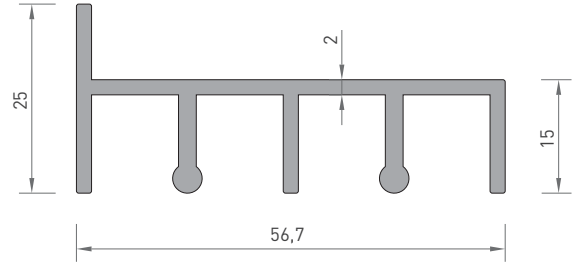
2727
SOĞUTUCU PROFİL
1.075 kg/mt



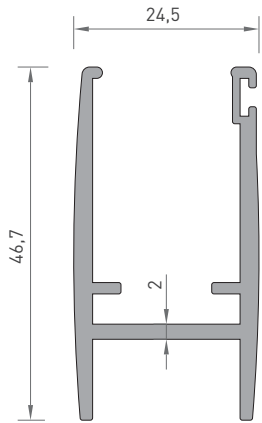
2730
SOĞUTUCU PROFİL
0.980 kg/mt



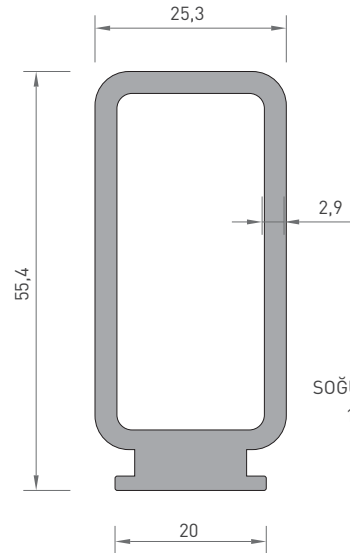
2726
SOĞUTUCU PROFİL
0.795 kg/mt



2728
SOĞUTUCU PROFİL
0.755 kg/mt

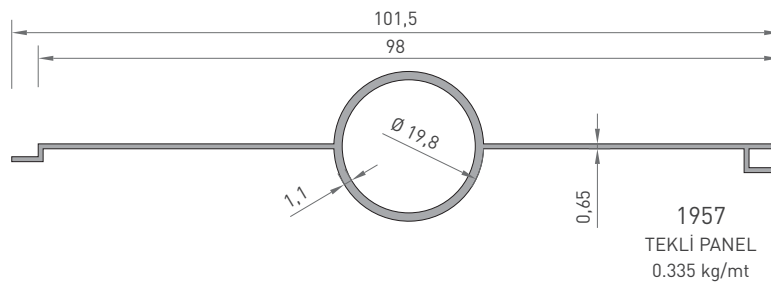
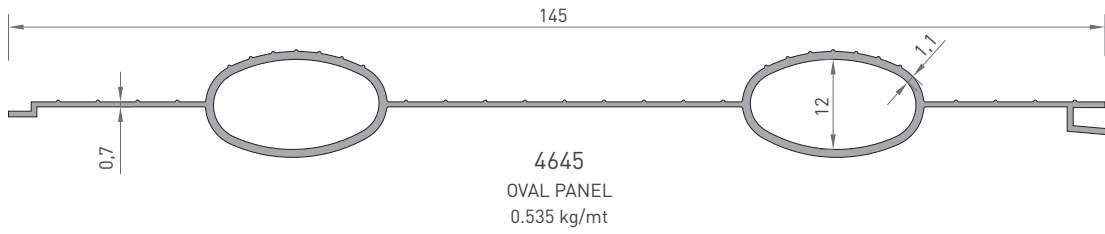
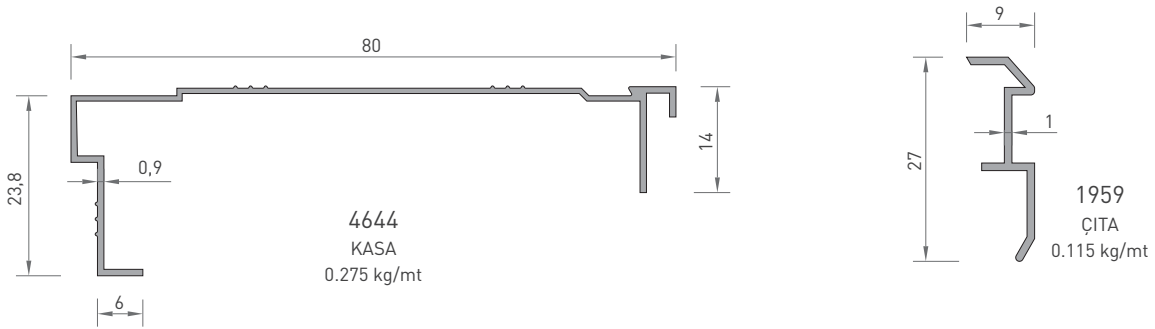
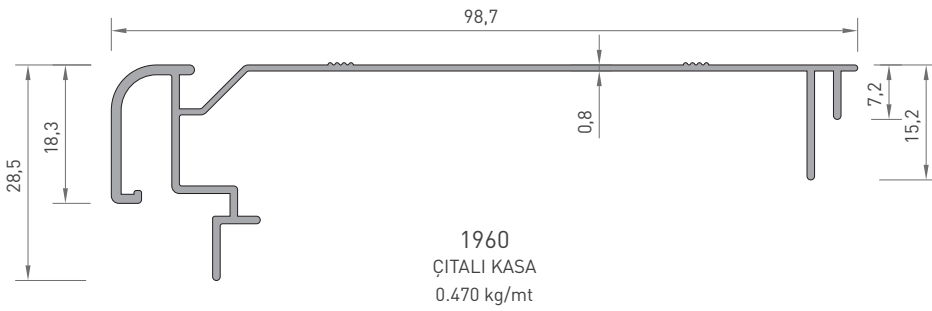
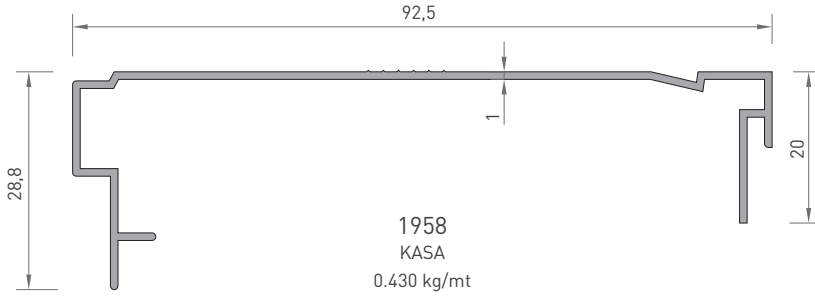


2729
SOĞUTUCU PROFİL
0.695 kg/mt

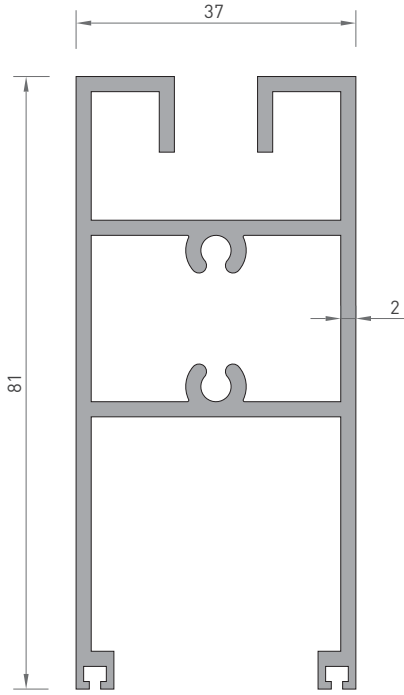
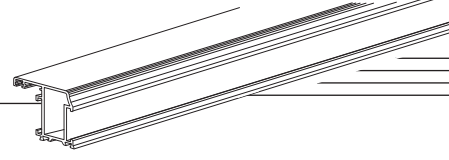


2731
SOĞUTUCU PROFİL
1.280 kg/mt

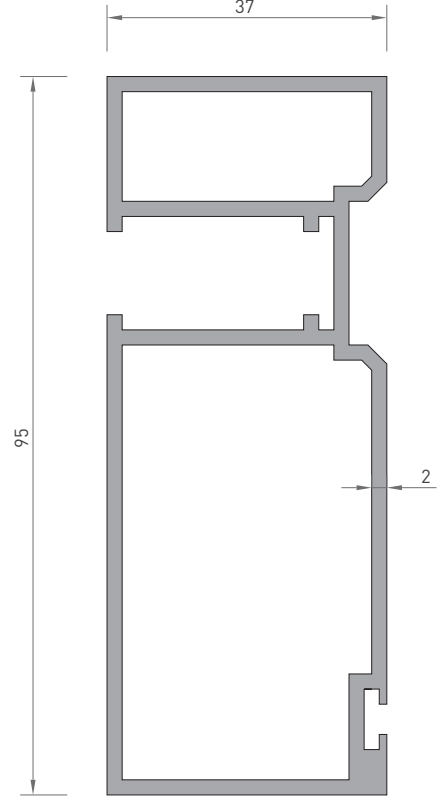
* Belirtilen ağırlıklar Pres Profil için teorik kilogramlardır.
* Boyalı Profillerde ağırlığa % 5 ilave edilmesi gereklidir.



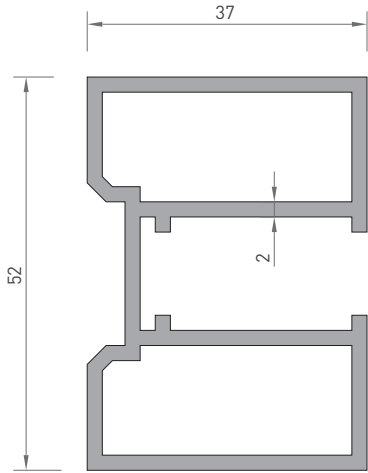
* Belirtilen ağırlıklar Pres Profil için teorik kilogramlardır.
* Boyalı Profillerde ağırlığa % 5 ilave edilmesi gereklidir.



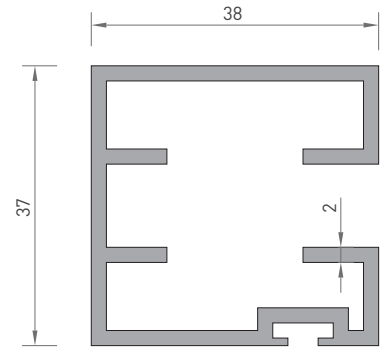
2232
ÖZEL PROFİL
1.595 kg/mt



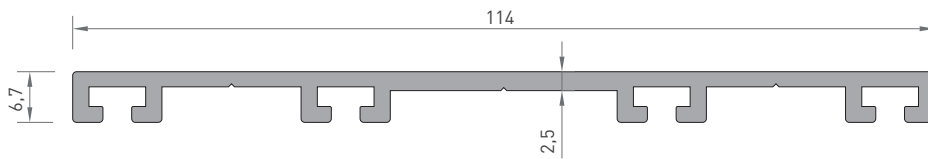
2233
ÖZEL PROFİL
1.755 kg/mt



2234
ÖZEL PROFİL
1.230 kg/mt

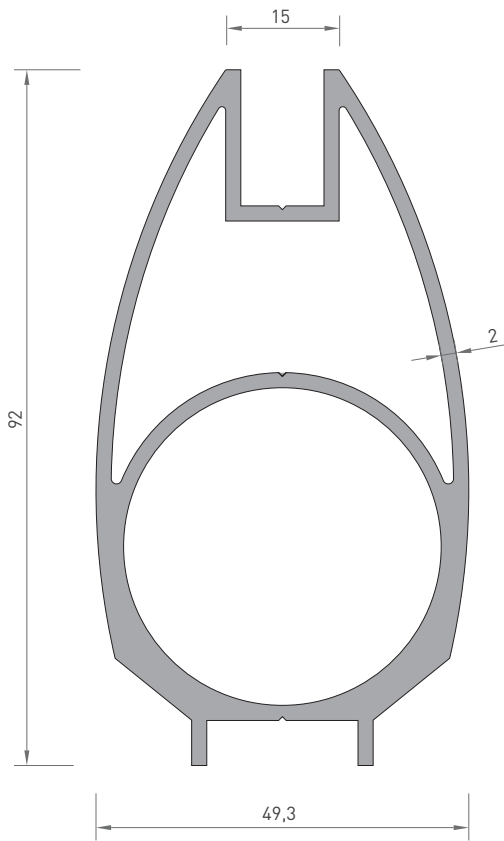


2236
ÖZEL PROFİL
0.925 kg/mt

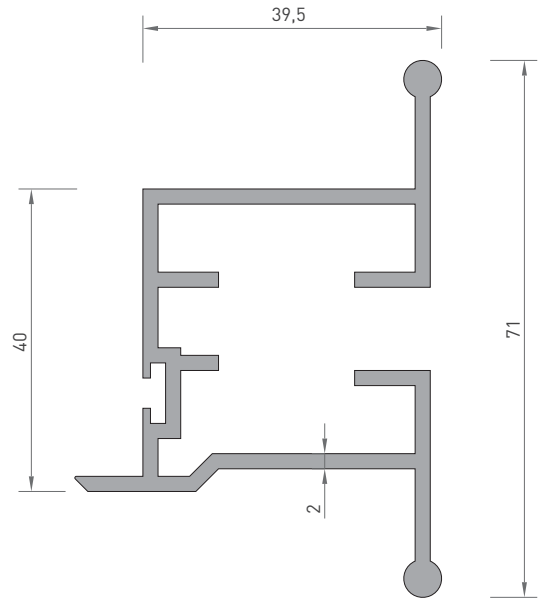


4600
KAPAK CONTA
PROFİL
0.960 kg/mt

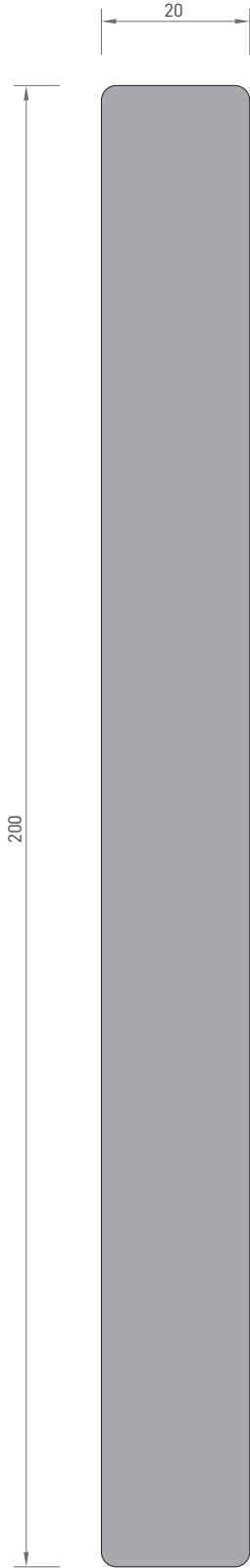
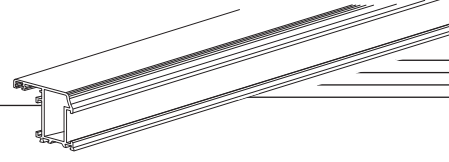
* Belirtilen ağırlıklar Pres Profil için teorik kilogramlardır.
* Boyalı Profillerde ağırlığa % 5 ilave edilmesi gereklidir.



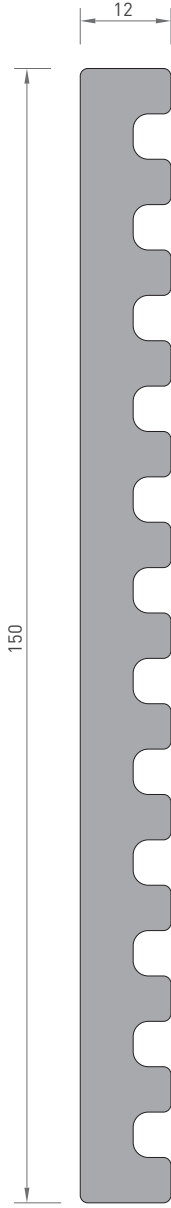
2231
ÖZEL PROFİL
2.185 kg/mt



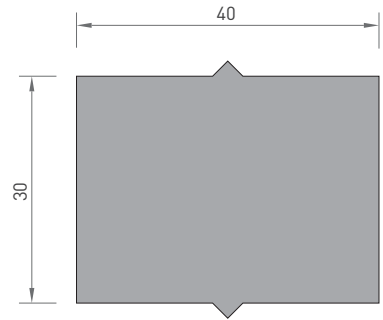
2235
ÖZEL PROFİL
1.320 kg/mt



2898
I BARA
10.830 kg/mt



2899
ÇENTİKLİ BARA
3.940 kg/mt



4640
ELOKSAL BARA
3.275 kg/mt

* Belirtilen ağırlıklar Pres Profil için teorik kilogramlardır.
* Boyalı Profillerde ağırlığa % 5 ilave edilmesi gereklidir.

DOĞRAMA SERİ

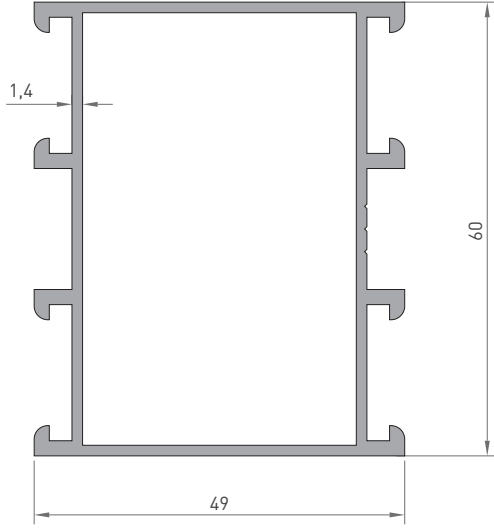
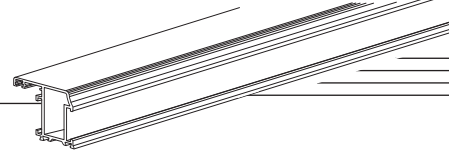
DOĞRAMA SERİ / CUTTING SERIES

VİTRİN 60 / SHOWCASE 60	99
2000 VİTRİN SERİ / 2000 SHOWCASE SERIES	109
2000 KANAT SERİ / 2000 SASH SERIES	117
DÜZ ALDOKS SERİ PROFİLLERİ / ALDOKS SERIES PROFILES	125
FUGALI ALDOKS SERİ PROFİLLERİ / ALDOKS SERIES PROFILES	131
BAĞLANTI PROFİLLERİ / CONNECTION PROFILES	141

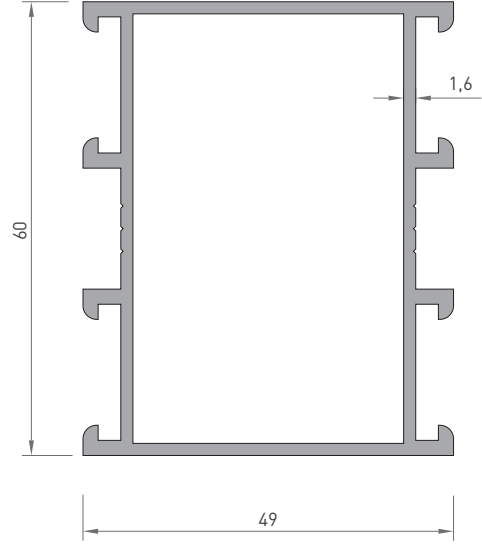
VİTRİN 60

SHOWCASE 60

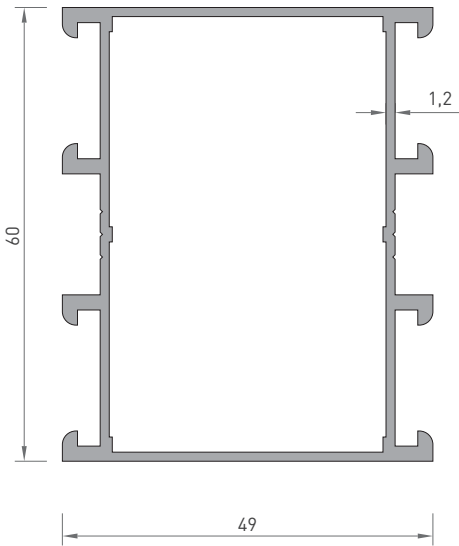
PROFİL KESİT DETAYLARI / PROFILE DETAIL DRAWINGS



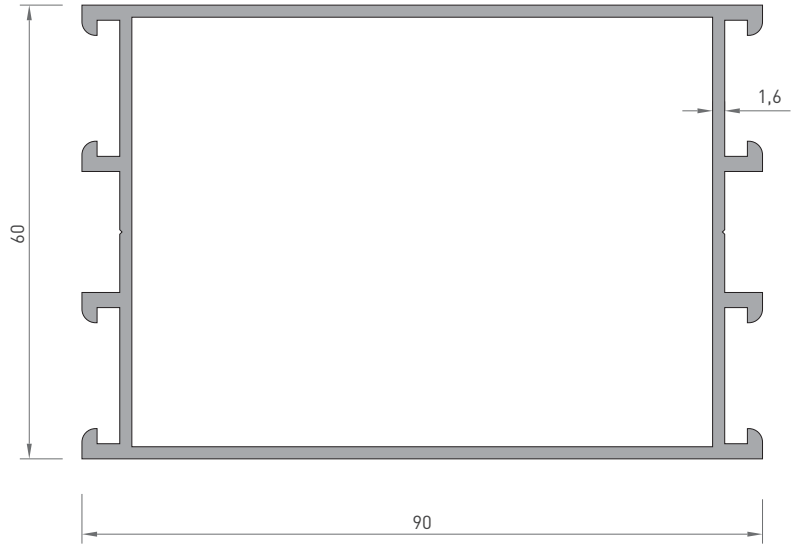
1980-14
KASA
1.150 kg/mt



1980
KASA
1.120 kg/mt

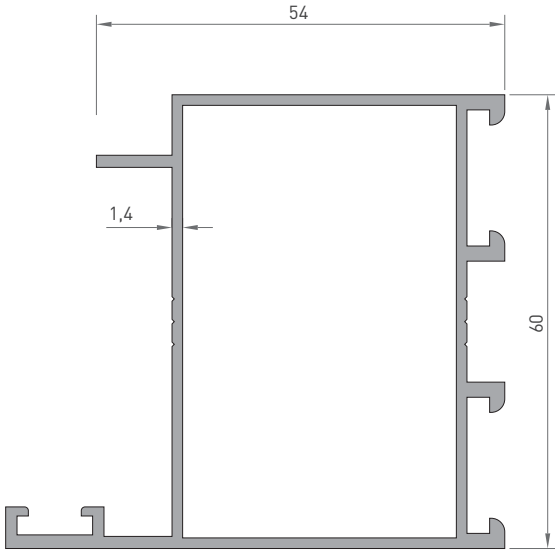


1999
KASA
0.930 kg/mt

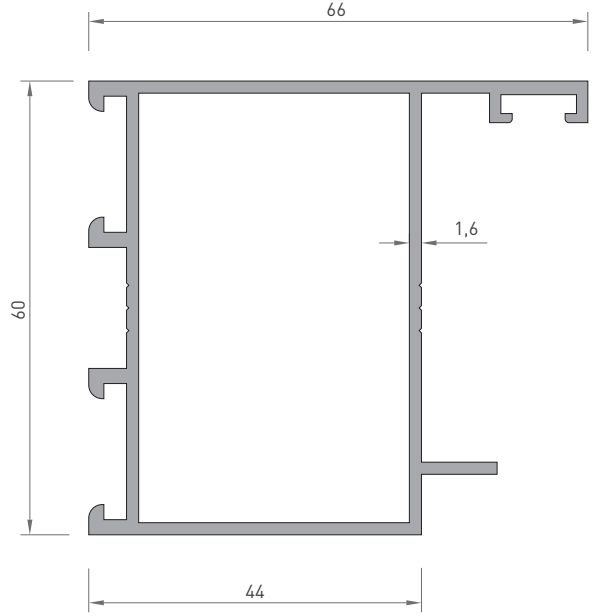


1984
GENİŞ KASA
1.475 kg/mt

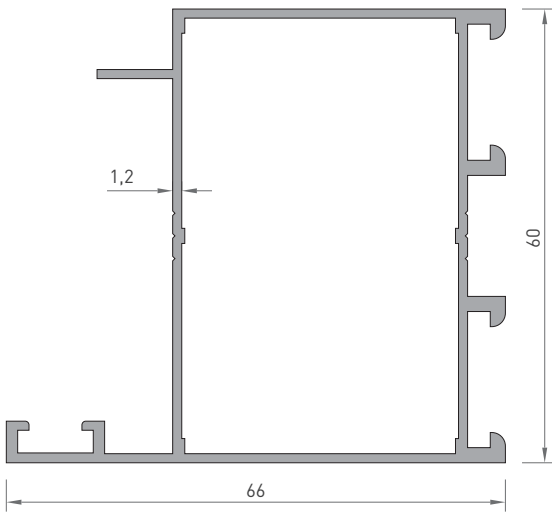
* Belirtilen ağırlıklar Pres Profil için teorik kilogramlardır.
* Boyalı Profillerde ağırlığa % 5 ilave edilmesi gereklidir.



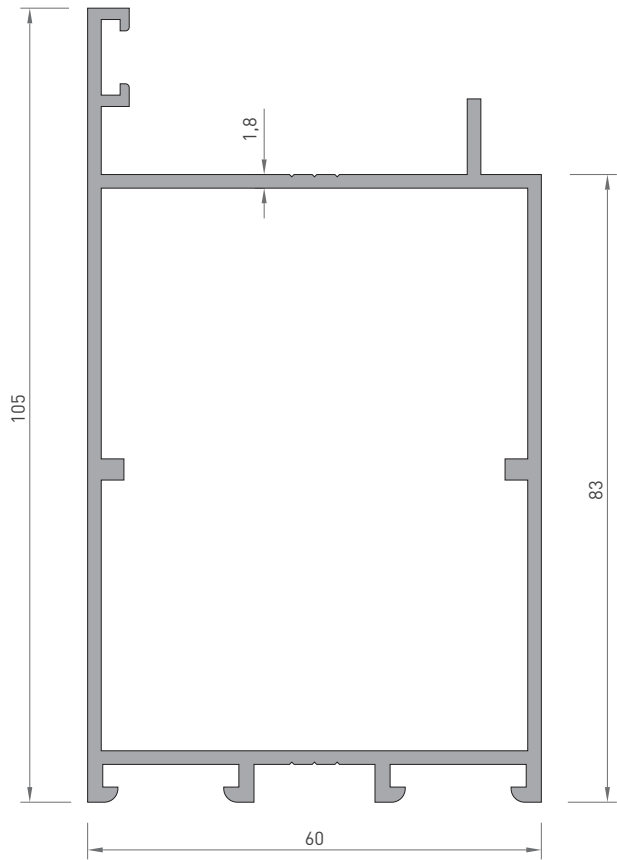
1981-14
KANAT
1.060 kg/mt



1981
KANAT
1.160 kg/mt



1998
GENİŞ KANAT
0.940 kg/mt

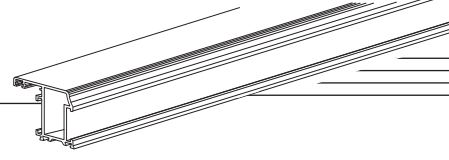


1975
GENİŞ KANAT
1.700 kg/mt

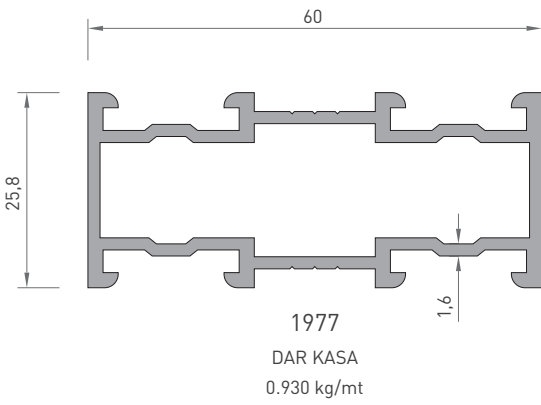
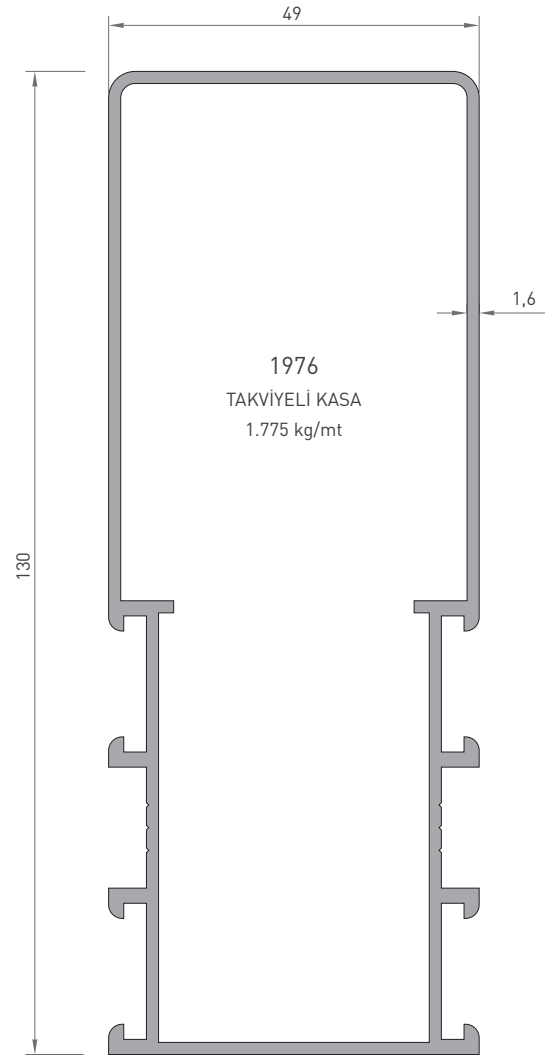
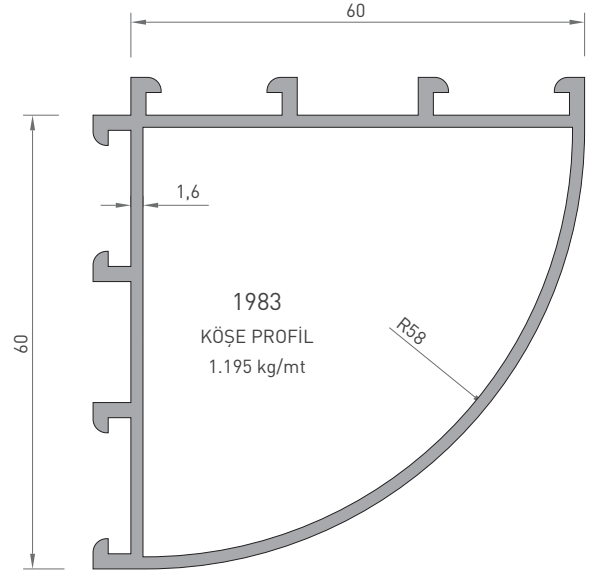
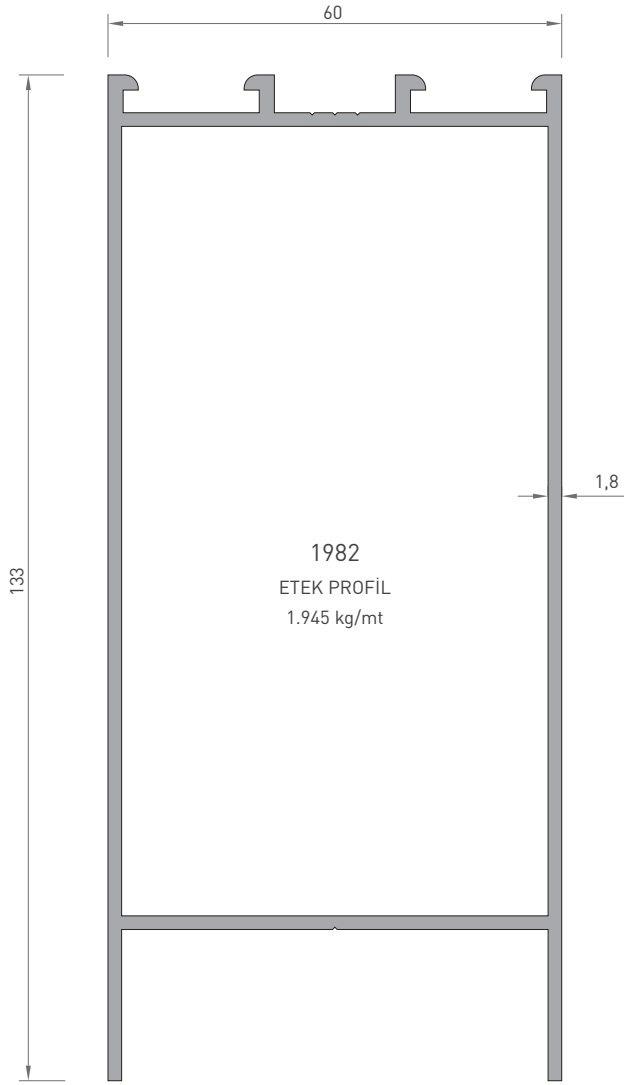
* Belirtilen ağırlıklar Pres Profil için teorik kilogramlardır.
* Boyalı Profillerde ağırlığa % 5 ilave edilmesi gereklidir.

VİTRİN 60

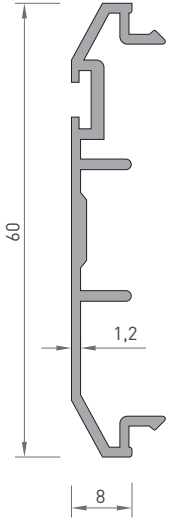
SHOWCASE 60



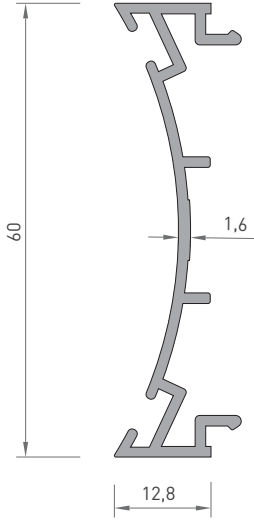
PROFİL KESİT DETAYLARI / PROFILE DETAIL DRAWINGS



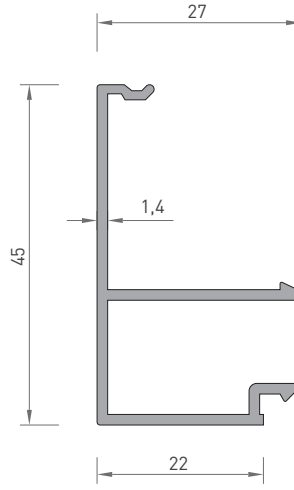
* Belirtilen ağırlıklar Pres Profil için teorik kilogramlardır.
* Boyalı Profillerde ağırlığa % 5 ilave edilmesi gereklidir.



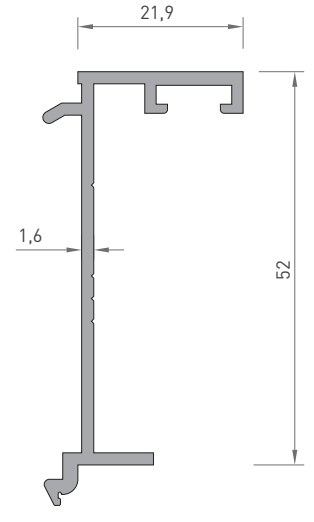
1988
ÇARPMA KAPI
ADAPTÖR
0.405 kg/mt



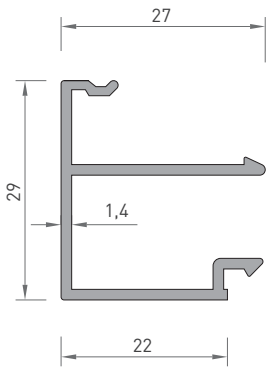
1989
ÇARPMA KAPI
ADAPTÖR
0.460 kg/mt



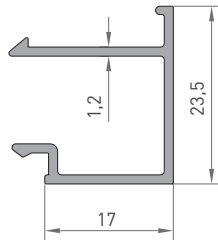
1974
ÇITA
0.410 kg/mt



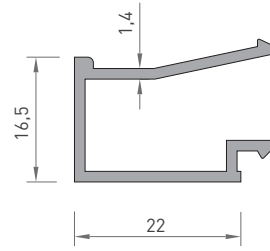
1987
KANAT ADAPTÖR
0.465 kg/mt



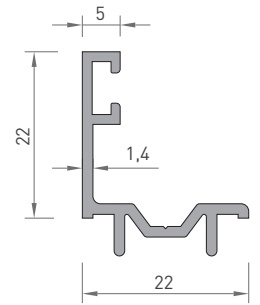
1997
CAM ÇİTASI
0.350 kg/mt



1986
KANAT ISI CAM
ÇİTASI
0.230 kg/mt



1985
KASA ISI CAM
ÇİTASI
0.285 kg/mt



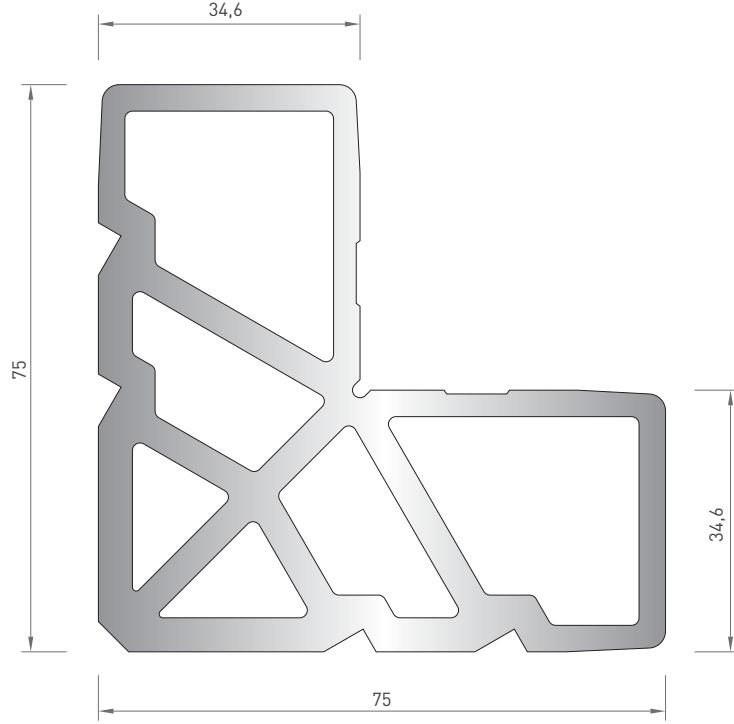
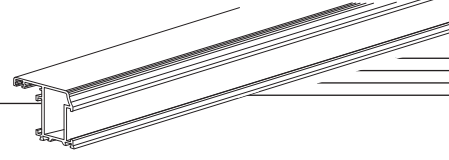
1990
TIRNAK
0.250 kg/mt

* Belirtilen ağırlıklar Pres Profil için teorik kilogramlardır.
* Boyalı Profillerde ağırlığa % 5 ilave edilmesi gereklidir.

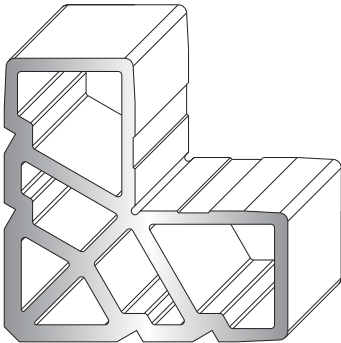
VİTRİN 60

SHOWCASE 60

KÖŞE PROFİLLERİ / CORNER PROFILES

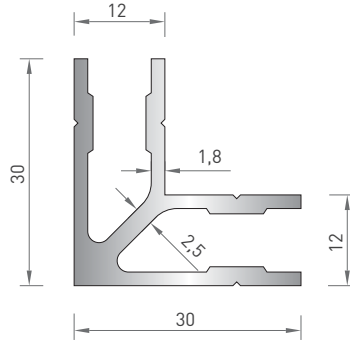


1979
KÖŞE TAKOZU
4.500 kg/mt

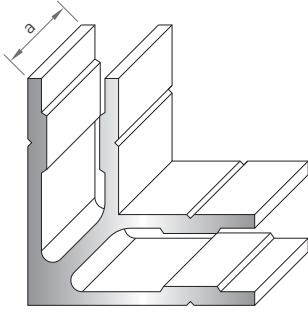


Profil No	Kesim Ölçüsü	Sipariş Kodu
1980	56,2 mm	B - 032
1981	56,2 mm	B - 032

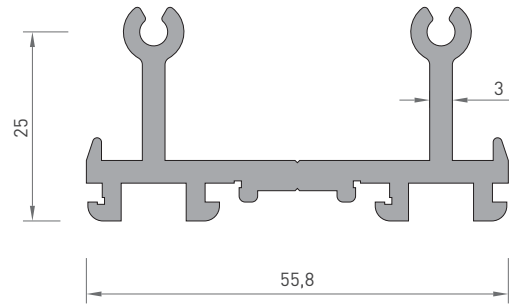
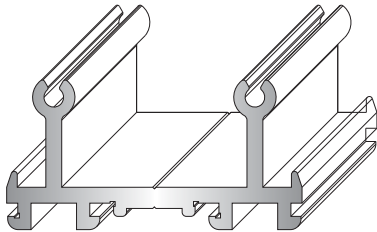
* Belirtilen ağırlıklar Pres Profil için teorik kilogramlardır.
* Boyalı Profillerde ağırlığa % 5 ilave edilmesi gereklidir.



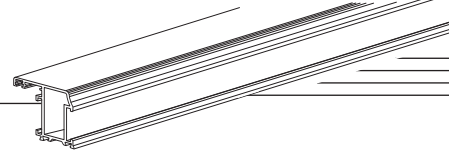
2142
KÖŞE TAKOZU
0.620 kg/mt



Profil No	Kesim Ölçüsü	Sipariş Kodu
1977	56,2 mm	B - 136

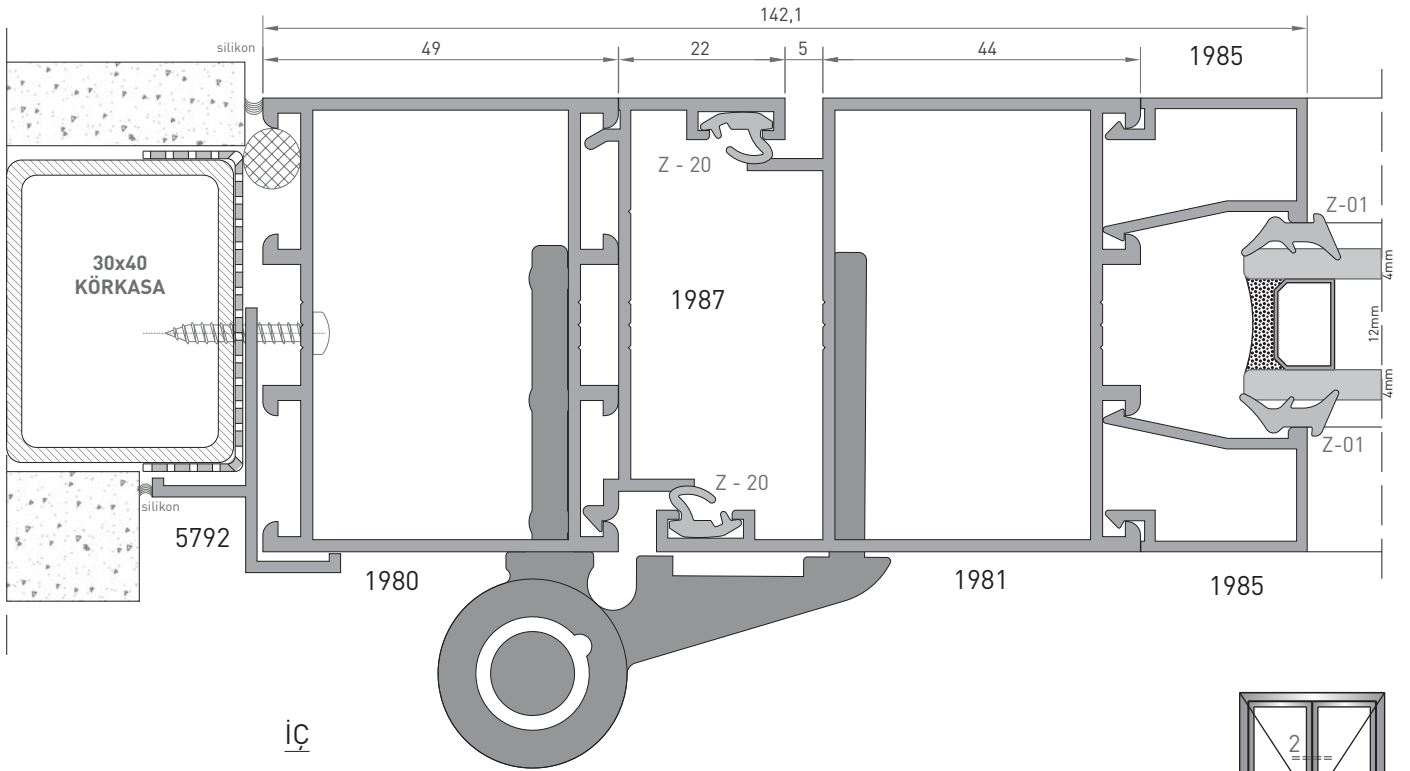
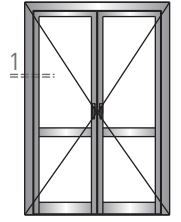


1978
U - BAĞLANTI
1.105 kg/mt

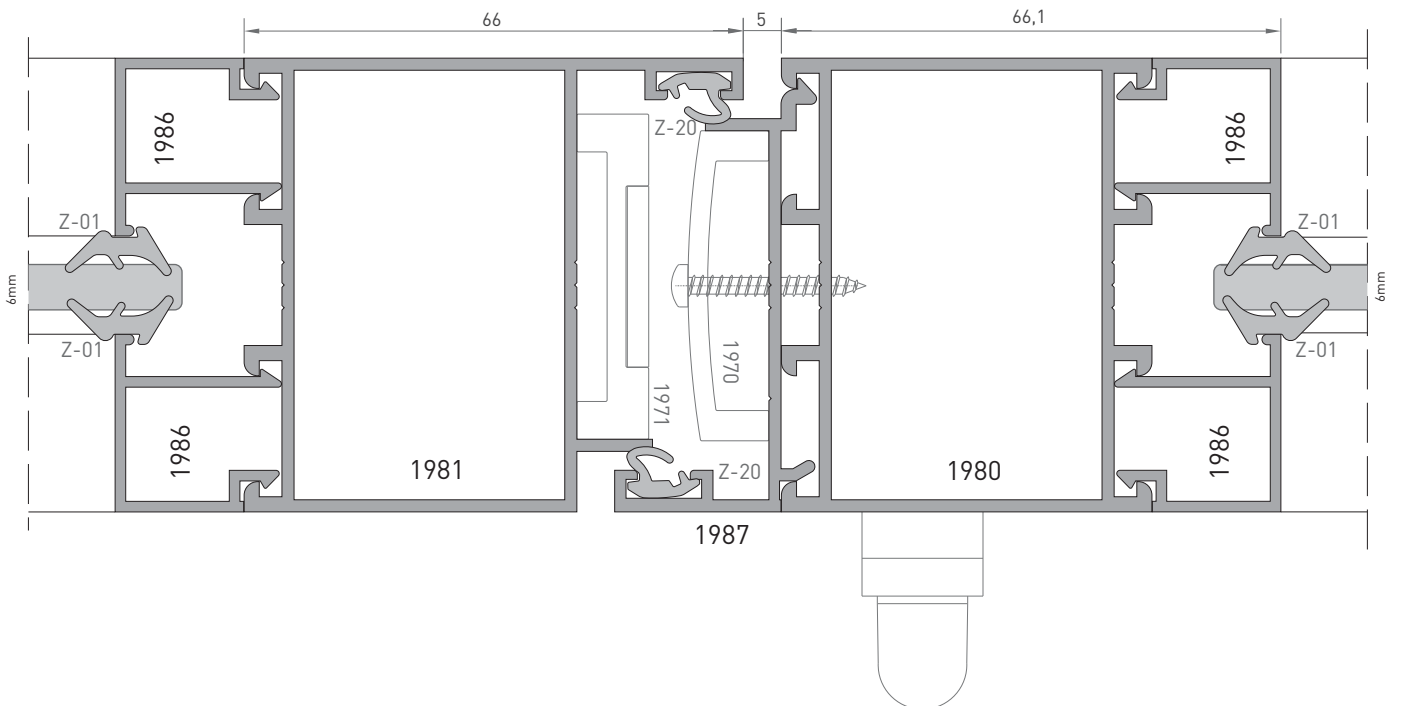
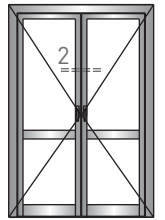


AKSESUAR ACCESSORY	SİPARİŞ KODU ORDER CODE	PAKET ADEDİ UNITS	AKSESUAR ACCESSORY	SİPARİŞ KODU ORDER CODE	PAKET ADEDİ UNITS
 MENTEŞE	ALM 005	1 Ad.	 İÇ CAM FİTİLİ	Z - 01	48 gr/mt 250 mt
 KİLİT ALTI	ALM 101	1 Ad.	 İÇ CAM FİTİLİ (KALIN)	Z - 04	65 gr/mt 190 mt
 SÜRGÜ	ALM 077	1 Ad.	 BİNİ FİTİLİ	Z - 20	38 gr/mt 316 mt
 KİLİT KARŞILIK	ALM 100	1 Ad.			

DIŞ



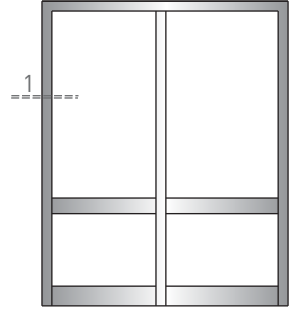
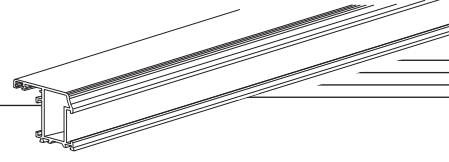
İÇ



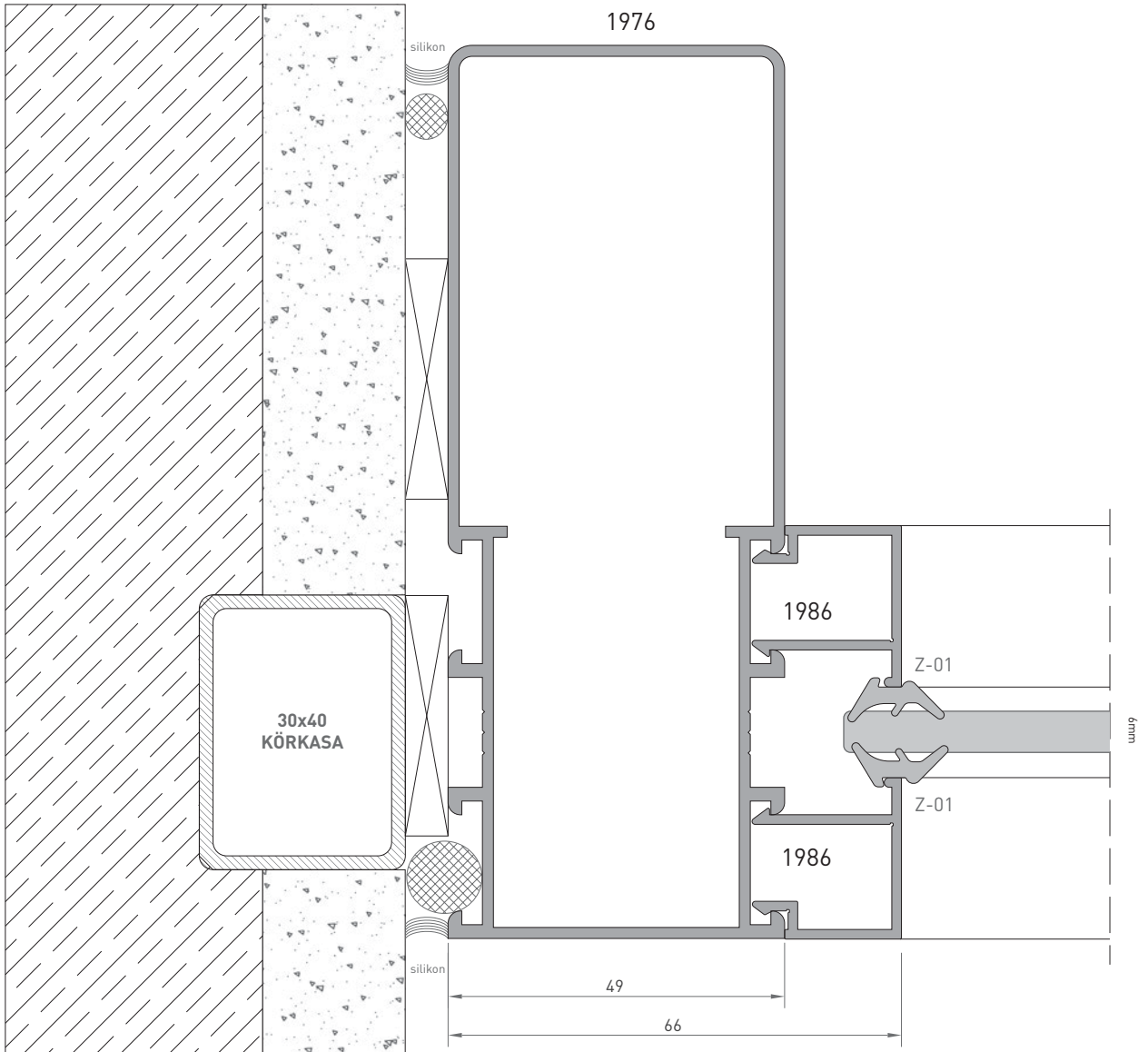
VİTRİN 60

SHOWCASE 60

SİSTEM DETAYI / SYSTEM DETAILS



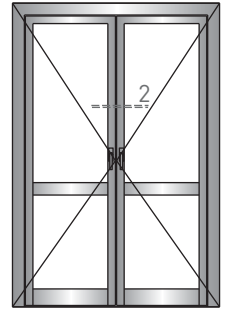
İÇ



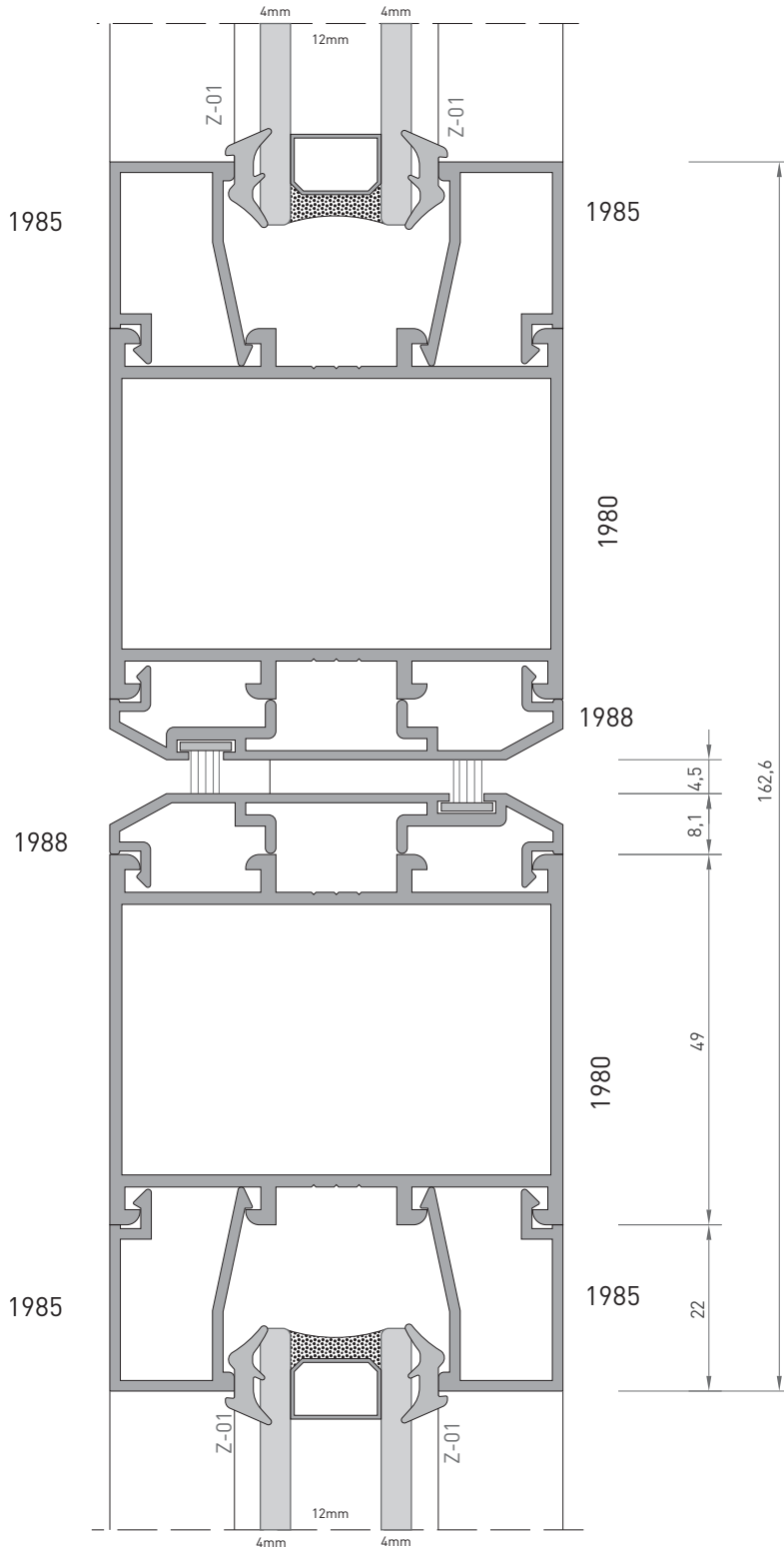
DIŞ

VİTRİN 60 SHOWCASE 60

SİSTEM DETAYI / SYSTEM DETAILS



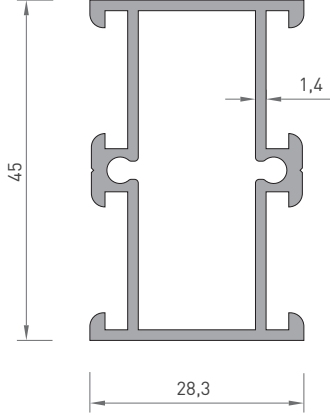
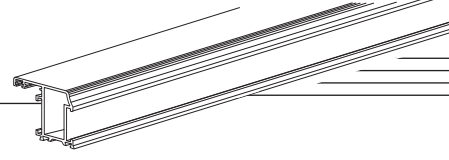
ÇARPMA KAPI



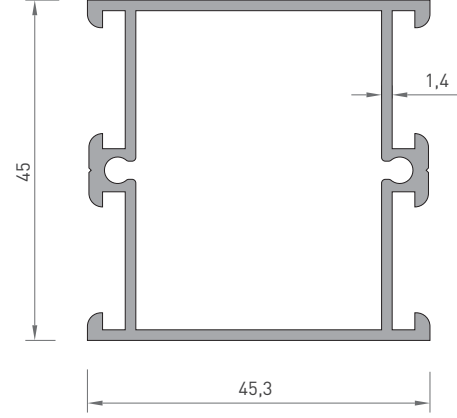
2000 VİTRİN SERİ

2000 SHOWCASE SERIES

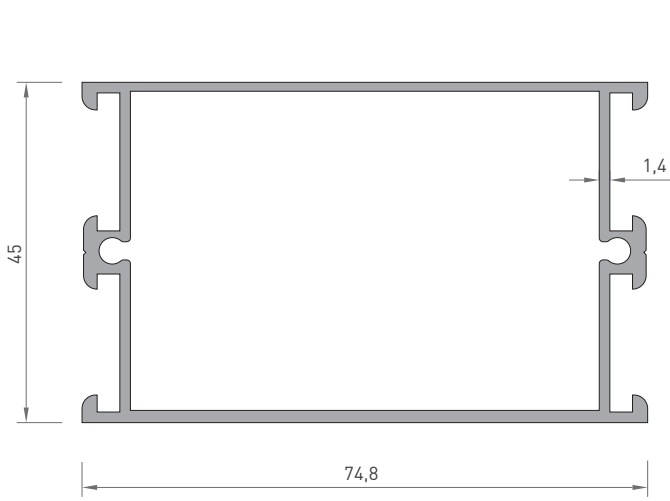
PROFİL KESİT DETAYLARI / PROFILE DETAIL DRAWINGS



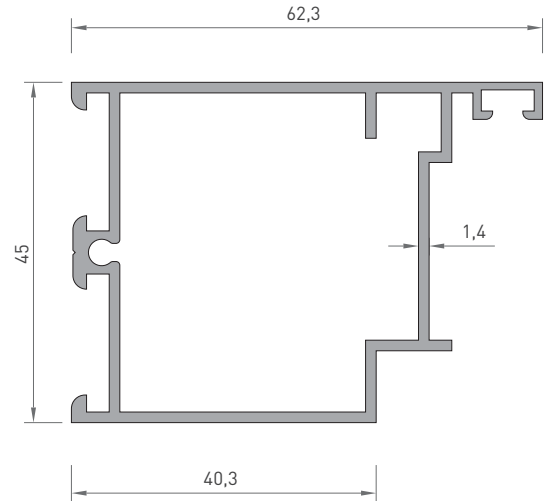
2014
DAR KAYIT
0.695 kg/mt



2015
GENİŞ KAYIT
0.820 kg/mt

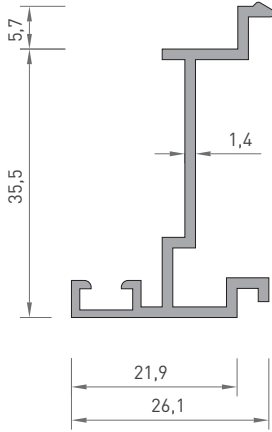


2017
GENİŞ KAYIT
1.080 kg/mt

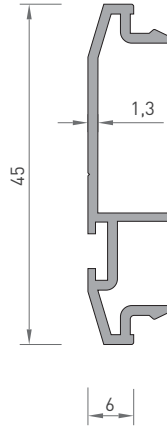


2016
KAPI KANAT
0.880 kg/mt

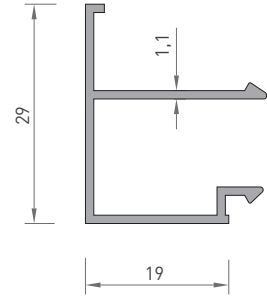
* Belirtilen ağırlıklar Pres Profil için teorik kilogramlardır.
* Boyalı Profillerde ağırlığa % 5 ilave edilmesi gereklidir.



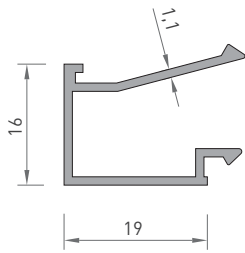
2019
KAPI KANAT
ADAPTÖR
0.355 kg/mt



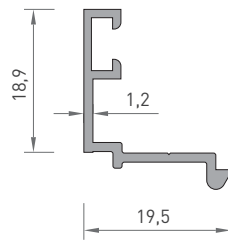
2018
ÇARPMA KAPI
ADAPTÖR
0.290 kg/mt



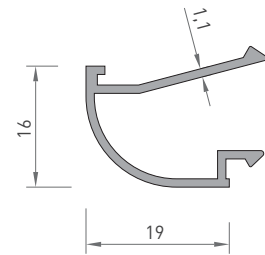
2011
CAM ÇİTASI
0.245 kg/mt



2012
ISI CAM ÇİTASI
0.205 kg/mt



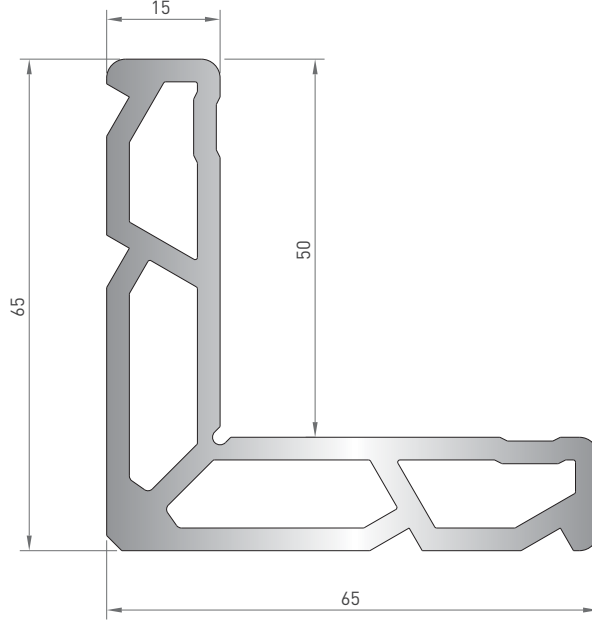
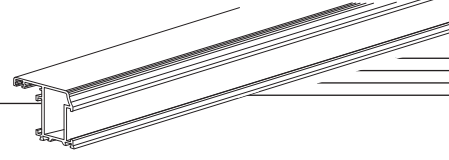
2027
KALIN CAM ÇİTASI
TIRNAK ADAPTÖR
0.170 kg/mt



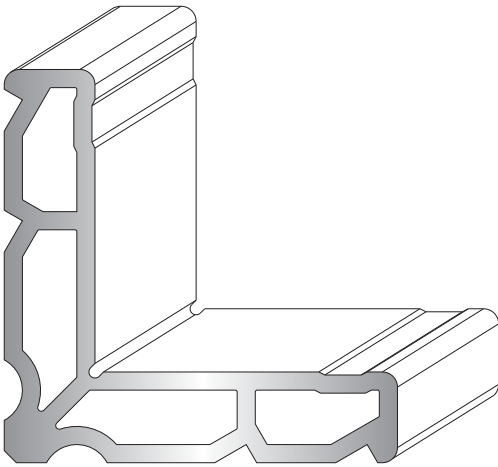
2013
OVAL ISI CAM ÇİTASI
0.190 kg/mt

2000 VİTRİN SERİ 2000 SHOWCASE SERIES

KÖŞE PROFİLLERİ / CORNER PROFILES

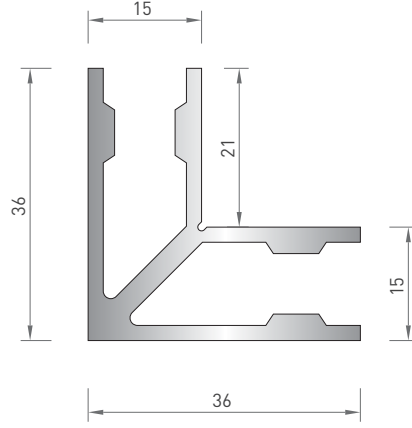


2532
KÖŞE TAKOZU
2.325 kg/mt

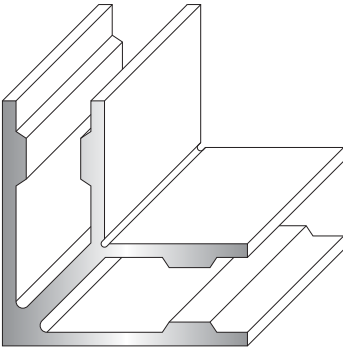


Profil No	Kesim Ölçüsü	Sipariş Kodu
2014	41,6 mm	B - 141

* Belirtilen ağırlıklar Pres Profil için teorik kilogramlardır.
* Boyalı Profillerde ağırlığa % 5 ilave edilmesi gereklidir.



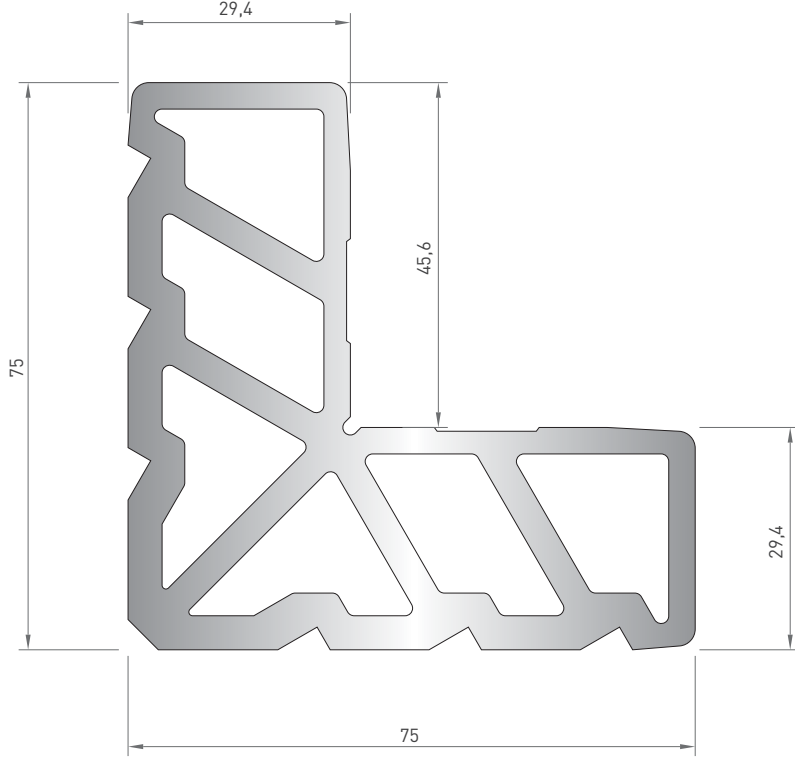
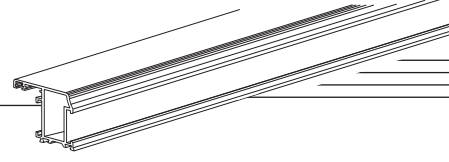
2152
KÖŞE TAKOZU
0.865 kg/mt



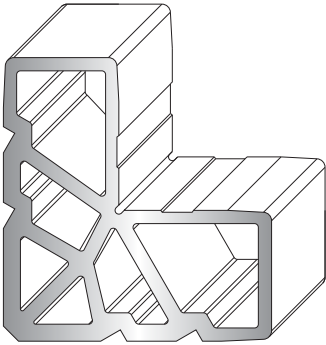
Profil No	Kesim Ölçüsü	Sipariş Kodu
2014	41,6 mm	B - 415

2000 VİTRİN SERİ 2000 SHOWCASE SERIES

KÖŞE PROFİLLERİ / CORNER PROFILES

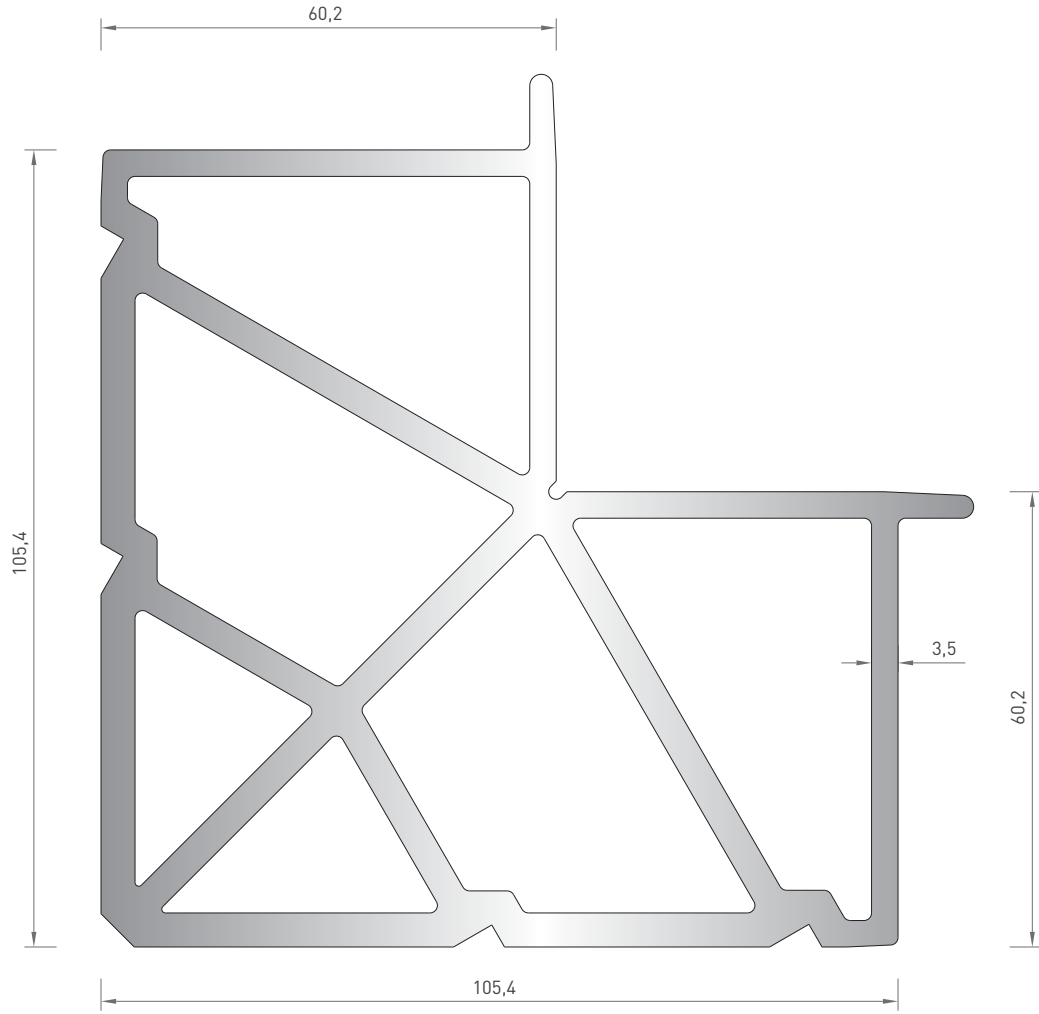


2533
KÖŞE TAKOZU
4.550 kg/mt

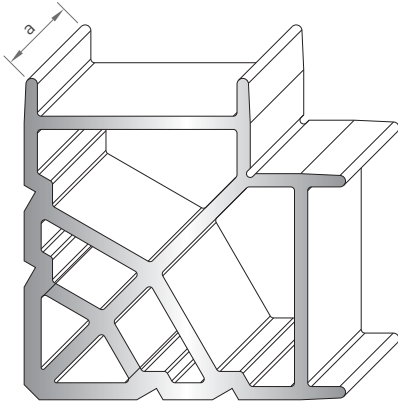


Profil No	Kesim Ölçüsü	Sipariş Kodu
2015	41,6 mm	C - 086
2016	41,6 mm	C - 086

* Belirtilen ağırlıklar Pres Profil için teorik kilogramlardır.
* Boyalı Profillerde ağırlığa % 5 ilave edilmesi gereklidir.



2531
KÖŞE TAKOZU
7.350 kg/mt



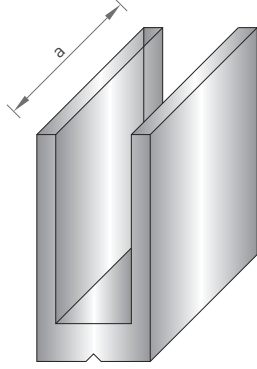
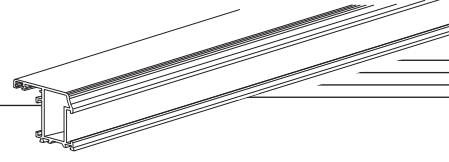
Profil No	Kesim Ölçüsü	Sipariş Kodu
2017	41,6 mm	C - 087

* Belirtilen ağırlıklar Pres Profil için teorik kilogramlardır.
* Boyalı Profillerde ağırlığa % 5 ilave edilmesi gereklidir.

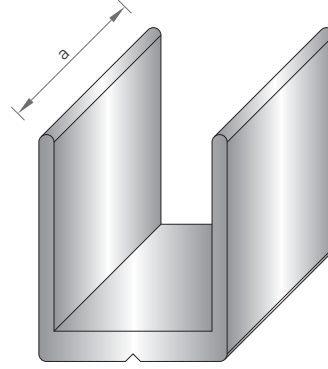
2000 VİTRİN SERİ

2000 SHOWCASE SERIES

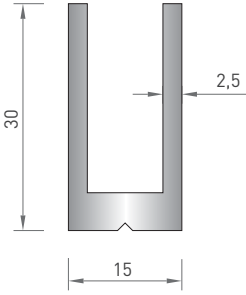
BAĞLANTI PROFİLLERİ / CONNECTOR PROFILES



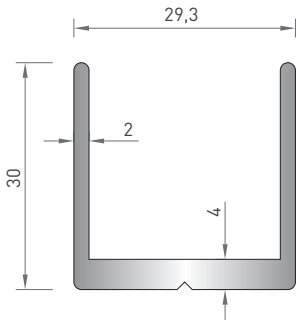
U BAĞLANTI



U BAĞLANTI



2154
DAR " U " BAĞLANTI
0.540 kg/mt



2534
GENİŞ " U " BAĞLANTI
0.595 kg/mt

Profil No	Kesim Ölçüsü	Sipariş Kodu
2014	41,6 mm	B - 147

Profil No	Kesim Ölçüsü	Sipariş Kodu
2015	41,6 mm	B - 149
2017	41,6 mm (2 Ad.)	B - 149

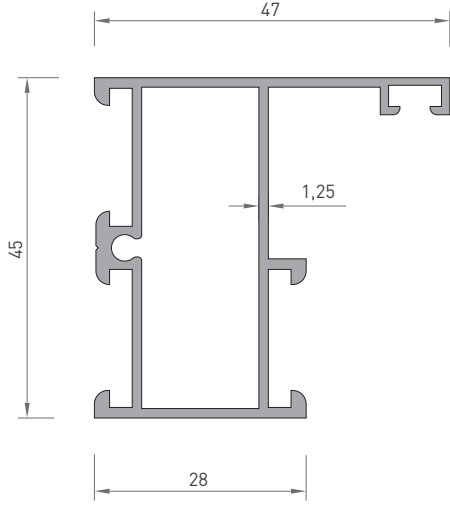
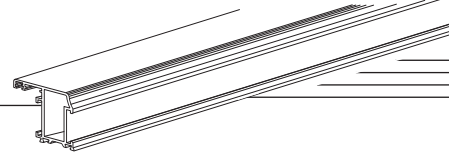
* Belirtilen ağırlıklar Pres Profil için teorik kilogramlardır.
* Boyalı Profillerde ağırlığa % 5 ilave edilmesi gereklidir.

AKSESUAR ACCESSORY	SİPARİŞ KODU ORDER CODE	PAKET ADEDİ UNITS	AKSESUAR ACCESSORY	SİPARİŞ KODU ORDER CODE	PAKET ADEDİ UNITS
 İÇ CAM FİTİLİ	Z - 01	48 gr/mt 250 mt	 KANAT BİNİ FİTİLİ	Z - 71	42 gr/mt 240 mt
 İÇ CAM FİTİLİ (KALIN)	Z - 04	65 gr/mt 190 mt			
 DIŞ CAM FİTİLİ	Z - 03	58 gr/mt 200 mt			
 KASA BİNİ FİTİLİ	Z - 63	40 gr/mt 272 mt			

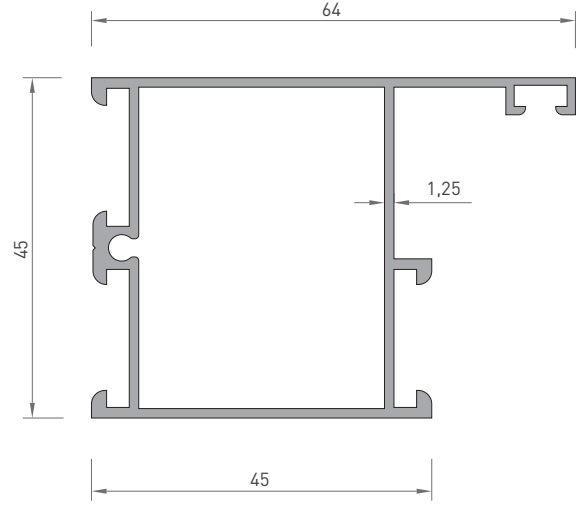
2000 KANAT SERİ

2000 SASH SERIES

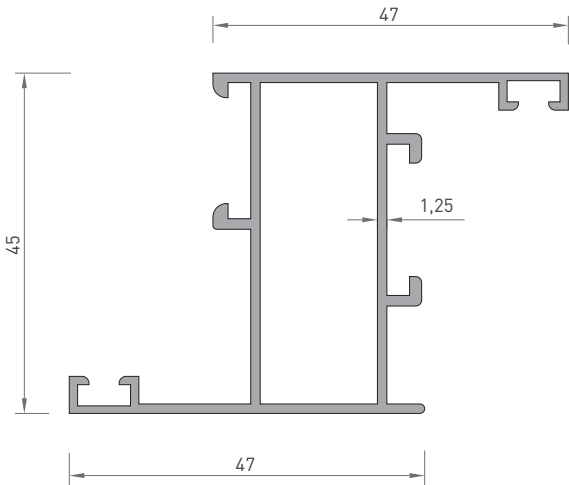
PROFİL KESİT DETAYLARI / PROFILE DETAIL DRAWINGS



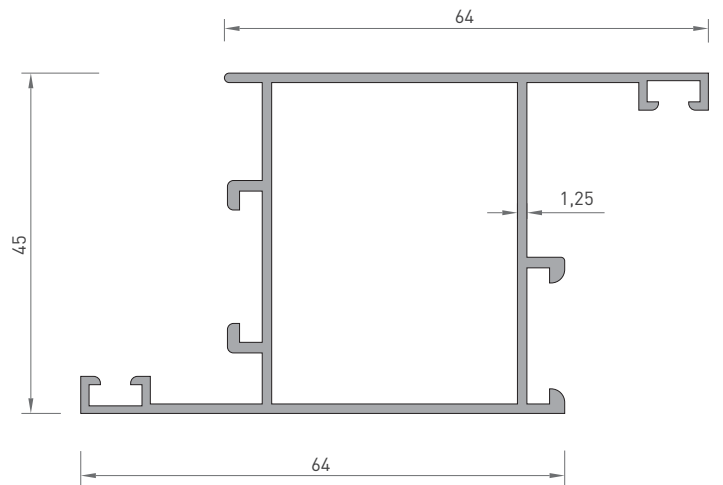
2003
DAR KASA
0.690 kg/mt



2006
GENİŞ KASA
0.805 kg/mt

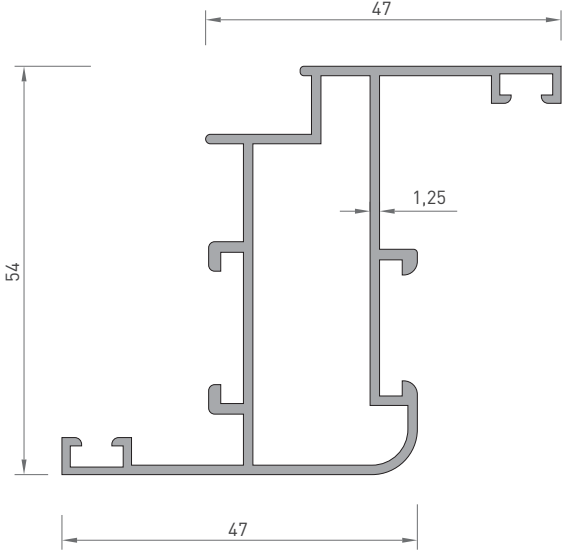


2001
DAR KANAT
0.750 kg/mt

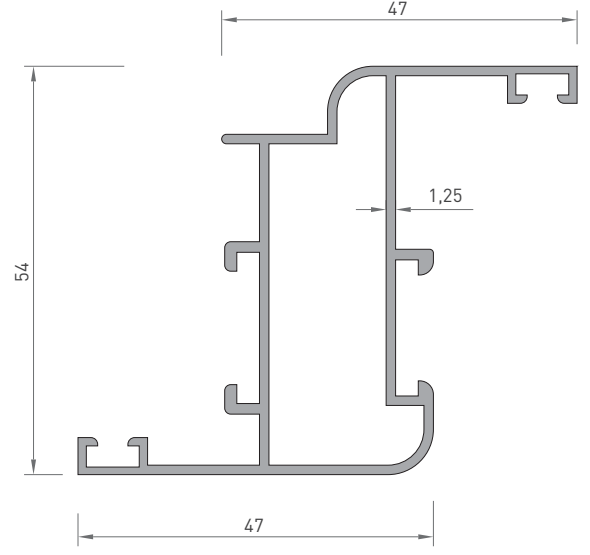


2004
GENİŞ KANAT
0.860 kg/mt

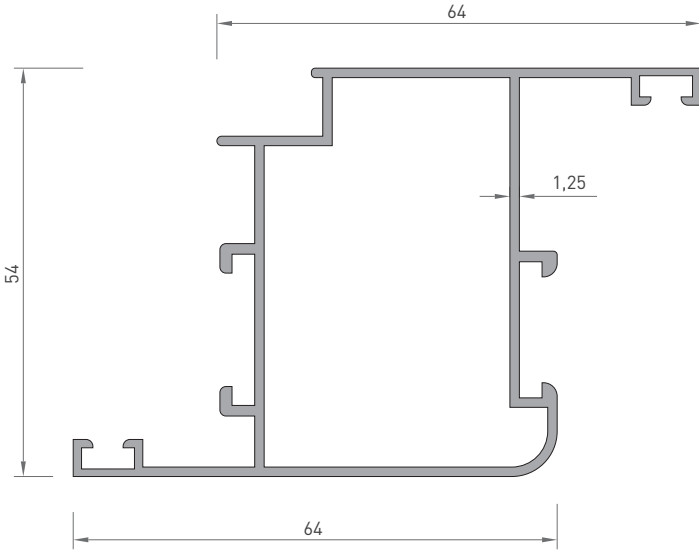
* Belirtilen ağırlıklar Pres Profil için teorik kilogramlardır.
* Boyalı Profillerde ağırlığa % 5 ilave edilmesi gereklidir.



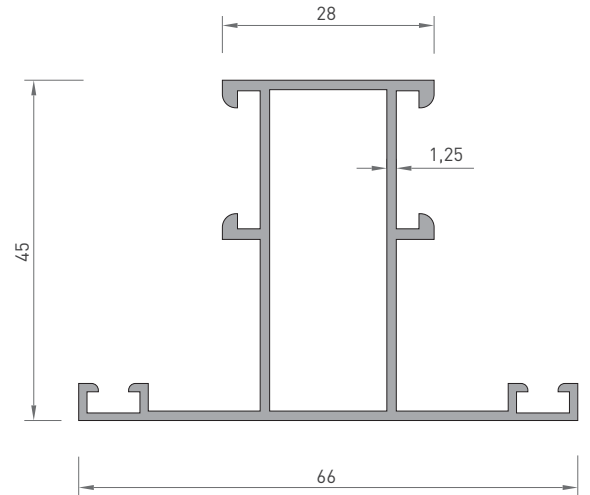
2008
DEKORATİF
DAR KANAT
0.820 kg/mt



2009
DEKORATİF
DAR KANAT
0.810 kg/mt



2007
DEKORATİF
GENİŞ KANAT
0.935 kg/mt

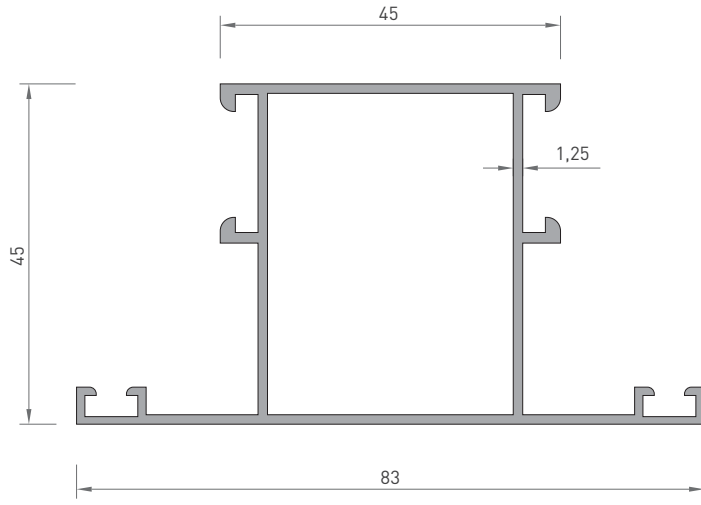
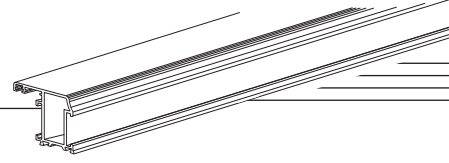


2002
DEKORATİF
ORTA KAYIT
0.735 kg/mt

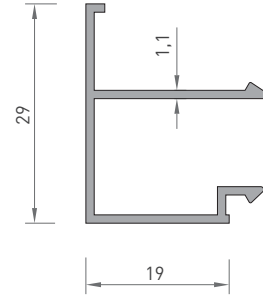
2000 KANAT SERİ

2000 SASH SERIES

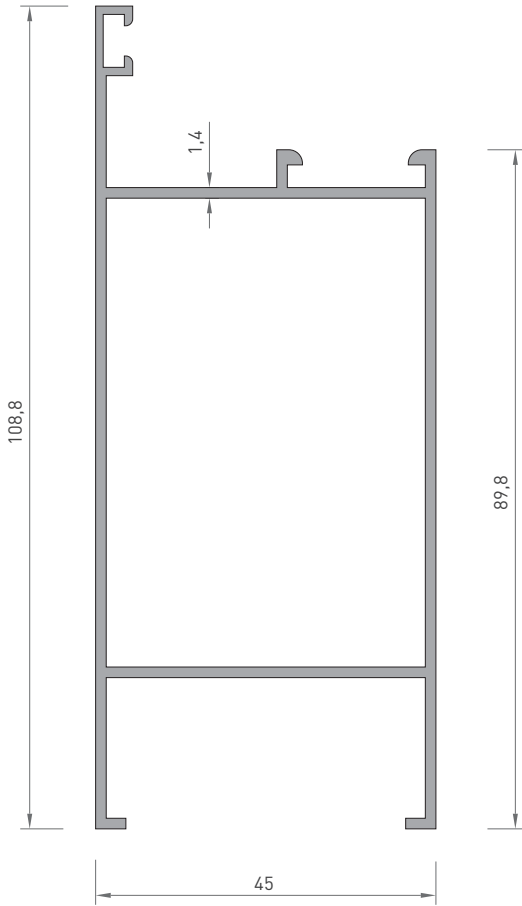
PROFİL KESİT DETAYLARI / PROFILE DETAIL DRAWINGS



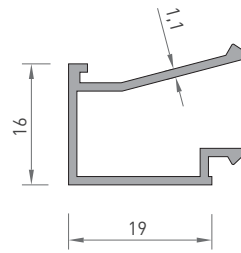
2005
GENİŞ ORTA KAYIT
0.855 kg/mt



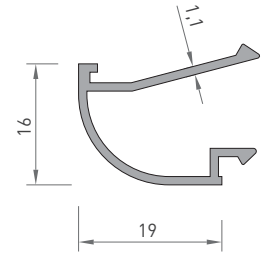
2011
CAM ÇİTASI
0.245 kg/mt



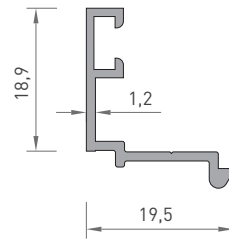
2010
ETEK PROFİL
1.150 kg/mt



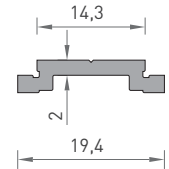
2012
ISI CAM ÇİTASI
0.205 kg/mt



2013
OVAL ISI CAM ÇİTASI
0.190 kg/mt

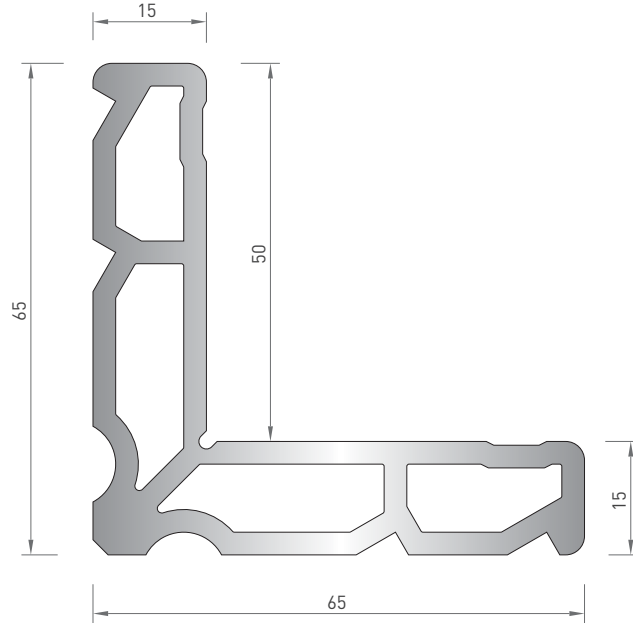


2027
KALIN CAM ÇİTASI
TIRNAK ADAPTÖR
0.170 kg/mt



2641
SİSTEM TİJ
0.130 kg/mt

* Belirtilen ağırlıklar Pres Profil için teorik kilogramlardır.
* Boyalı Profillerde ağırlığa % 5 ilave edilmesi gereklidir.

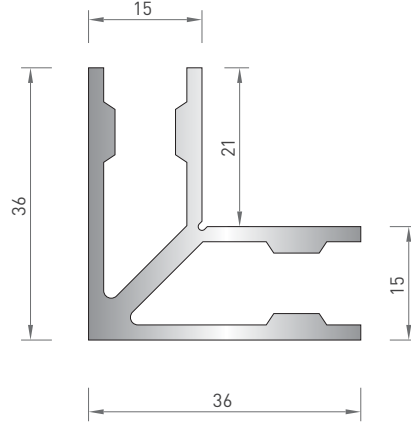
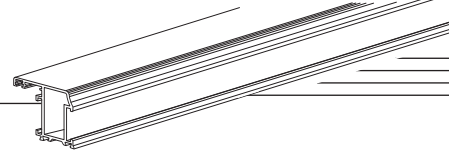


2532
KÖŞE TAKOZU
2.330 kg/mt

Profil No	Kesim Ölçüsü	Sipariş Kodu
2001	41,9 mm	B - 141
2002	41,9 mm	B - 141
2003	41,9 mm	B - 141
2008	41,9 mm	B - 141
2009	41,9 mm	B - 141

2000 KANAT SERİ 2000 SASH SERIES

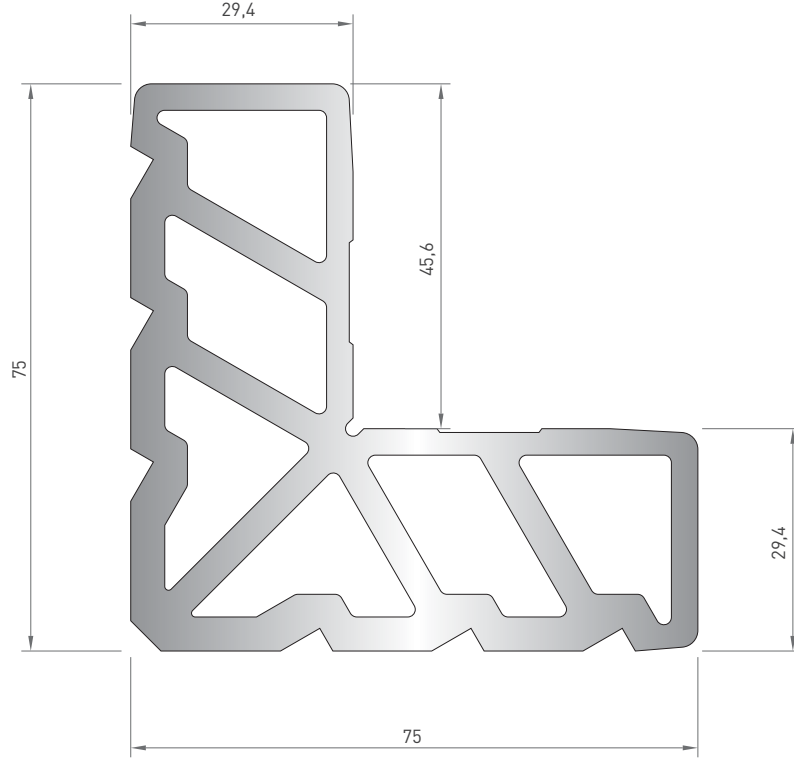
KÖŞE PROFİLLERİ / CORNER PROFILES



2152
KÖŞE TAKOZU
0.865 kg/mt

Profil No	Kesim Ölçüsü	Sipariş Kodu
2001	41,9 mm	B - 415
2002	41,9 mm	B - 415
2003	41,9 mm	B - 415
2008	41,9 mm	B - 415
2009	41,9 mm	B - 415

* Belirtilen ağırlıklar Pres Profil için teorik kilogramlardır.
* Boyalı Profillerde ağırlığa % 5 ilave edilmesi gereklidir.



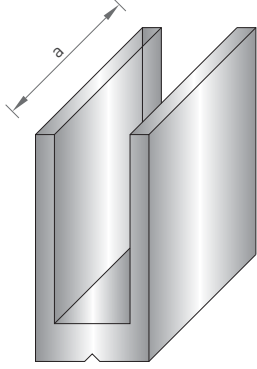
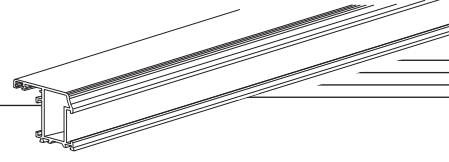
2533
KÖŞE TAKOZU
4.550 kg/mt

Profil No	Kesim Ölçüsü	Sipariş Kodu
2006	41,9 mm	C - 088
2004	41,9 mm	C - 088
2007	41,9 mm	C - 088
2005	41,9 mm	C - 088

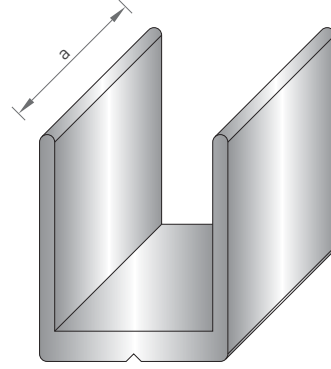
2000 KANAT SERİ

2000 SASH SERIES

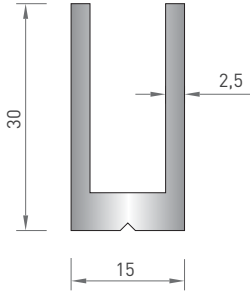
BAĞLANTI PROFİLLERİ / CONNECTOR PROFILES



U BAĞLANTI

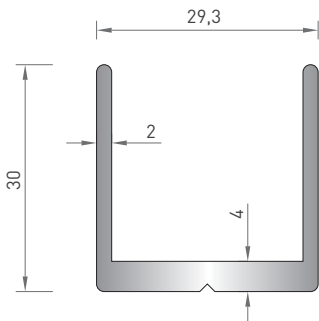


U BAĞLANTI



2154
DAR " U " BAĞLANTI
0.540 kg/mt






Profil No	Kesim Ölçüsü	Sipariş Kodu
2002	41,9 mm	B - 147



2534
GENİŞ " U " BAĞLANTI
0.595 kg/mt

Profil No	Kesim Ölçüsü	Sipariş Kodu
2005	41,9 mm	B - 149

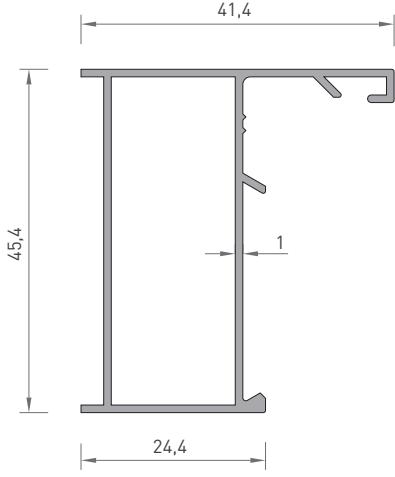
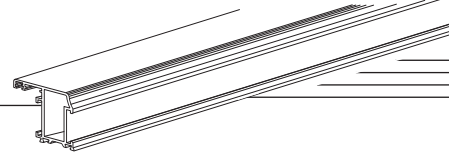
* Belirtilen ağırlıklar Pres Profil için teorik kilogramlardır.
* Boyalı Profillerde ağırlığa % 5 ilave edilmesi gereklidir.

AKSESUAR ACCESSORY	SİPARİŞ KODU ORDER CODE	PAKET ADEDİ UNITS	AKSESUAR ACCESSORY	SİPARİŞ KODU ORDER CODE	PAKET ADEDİ UNITS
 İÇ CAM FİTİLİ	Z - 01	48 gr/mt 250 mt	 KANAT BİNİ FİTİLİ	Z - 71	42 gr/mt 240 mt
 İÇ CAM FİTİLİ (KALIN)	Z - 04	65 gr/mt 190 mt			
 DIŞ CAM FİTİLİ	Z - 03	58 gr/mt 200 mt			
 KASA BİNİ FİTİLİ	Z - 63	40 gr/mt 272 mt			

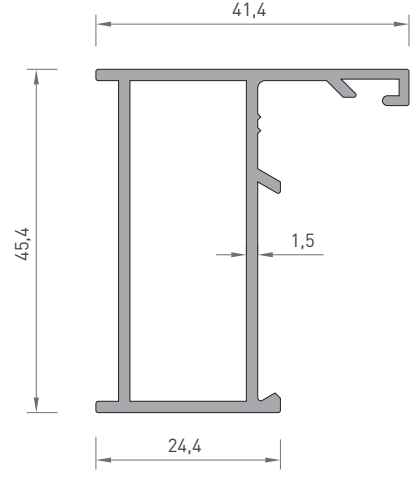
DÜZ ALDOKS SERİ PROFİLLERİ

ALDOKS SERIES PROFILES

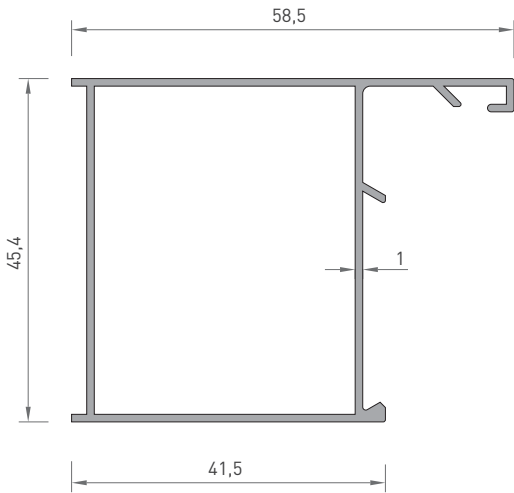
PROFİL KESİT DETAYLARI / PROFILE DETAIL DRAWINGS



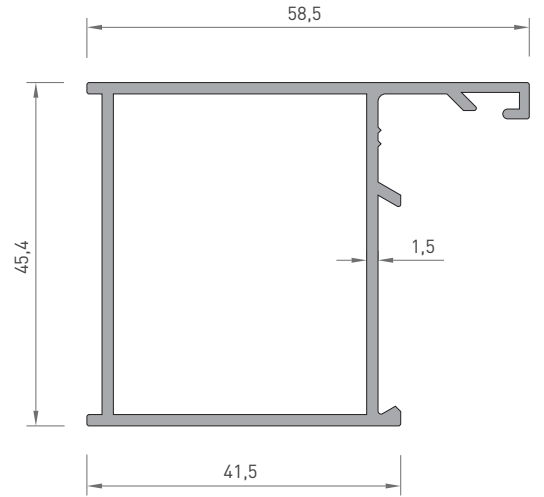
2180
DAR KASA
0.460 kg/mt



2203
DAR KASA
0.660 kg/mt

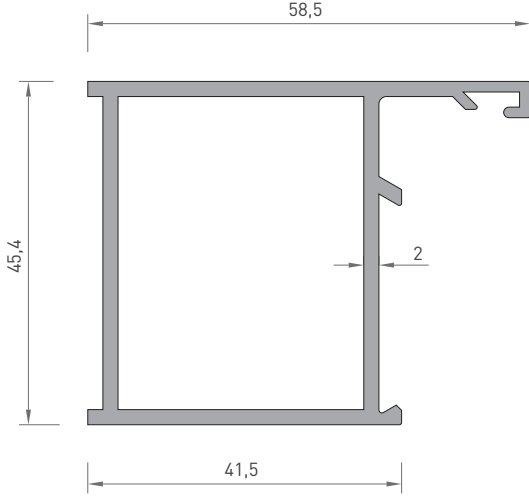


2183
GENİŞ KASA
0.550 kg/mt

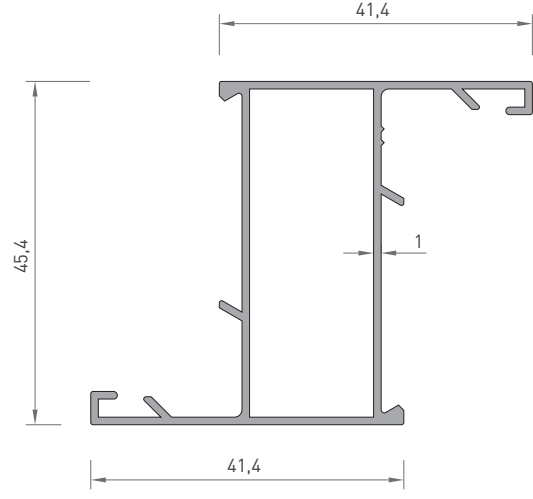


2206
GENİŞ KASA
0.800 kg/mt

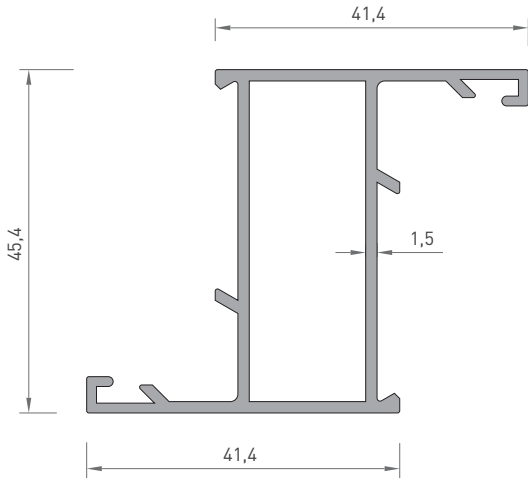
* Belirtilen ağırlıklar Pres Profil için teorik kilogramlardır.
* Boyalı Profillerde ağırlığa % 5 ilave edilmesi gereklidir.



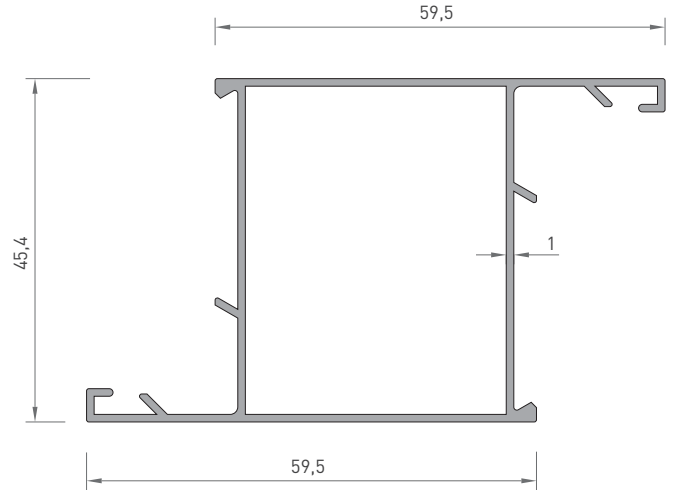
2185
GENİŞ KASA
1.025 kg/mt



2178
DAR KANAT
0.550 kg/mt



2201
DAR KANAT
0.770 kg/mt

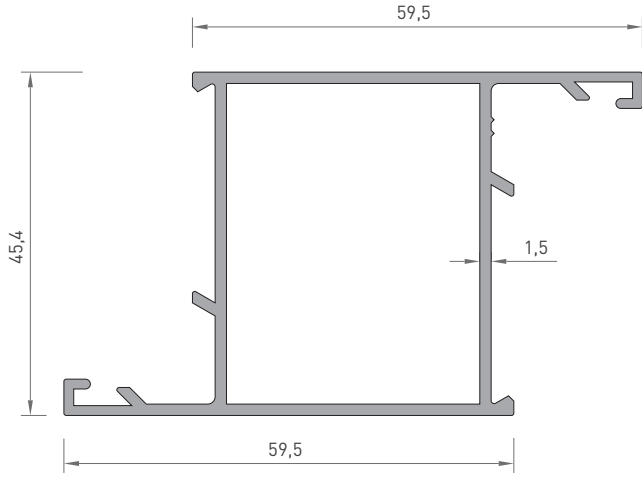
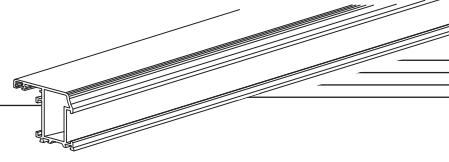


2181
GENİŞ KANAT
0.645 kg/mt

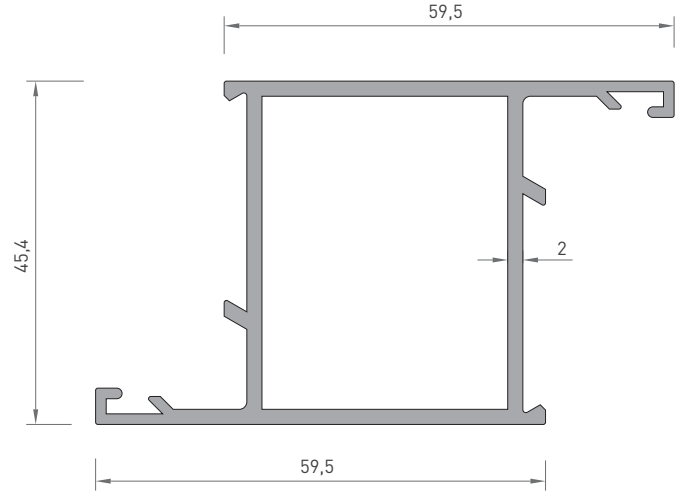
DÜZ ALDOKS SERİ PROFİLLERİ

ALDOKS SERIES PROFILES

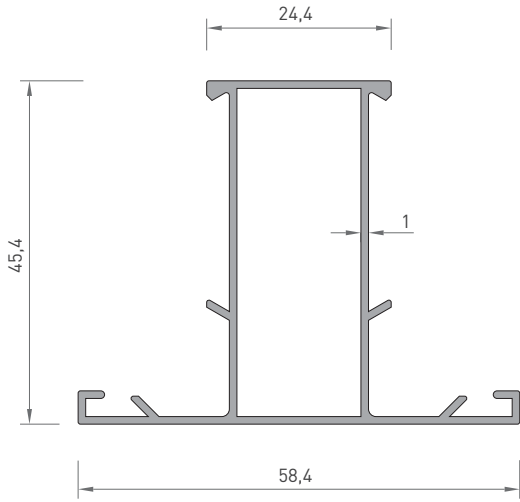
PROFİL KESİT DETAYLARI / PROFILE DETAIL DRAWINGS



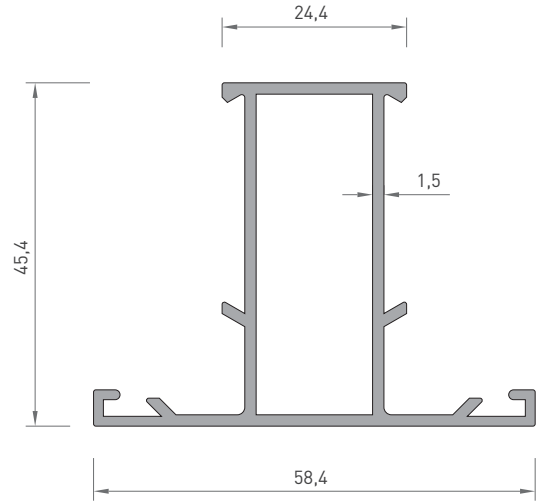
2204
GENİŞ KANAT
0.925 kg/mt



2187
GENİŞ KANAT
1.165 kg/mt

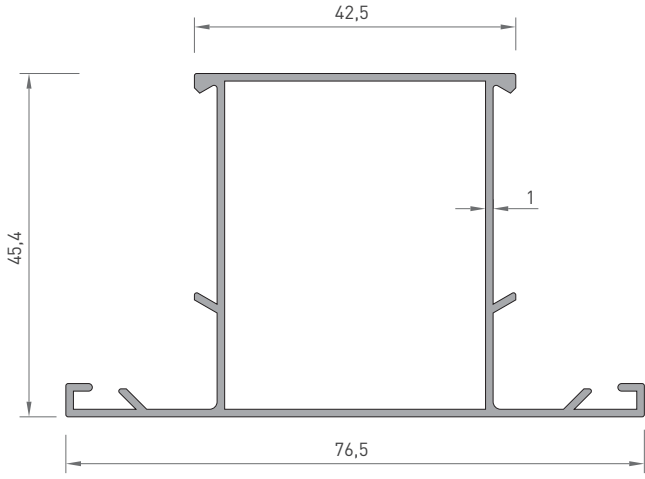


2179
DAR ORTA KAYIT
0.550 kg/mt

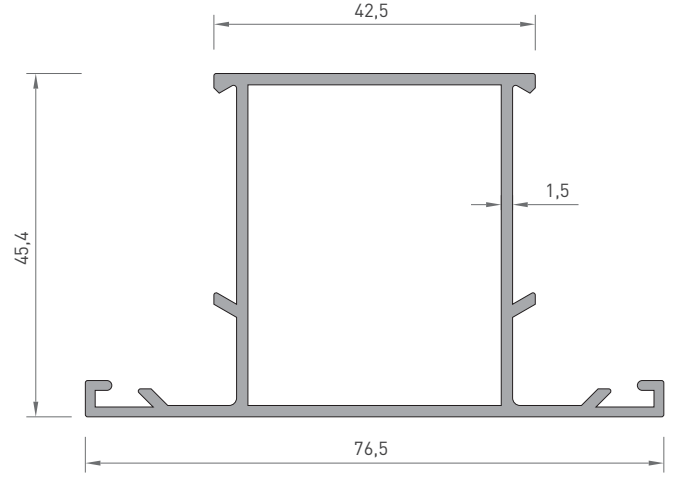


2202
DAR ORTA KAYIT
0.770 kg/mt

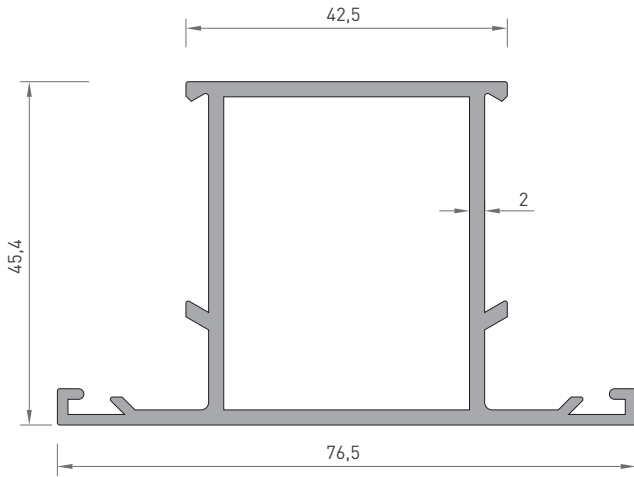
* Belirtilen ağırlıklar Pres Profil için teorik kilogramlardır.
* Boyalı Profillerde ağırlığa % 5 ilave edilmesi gereklidir.



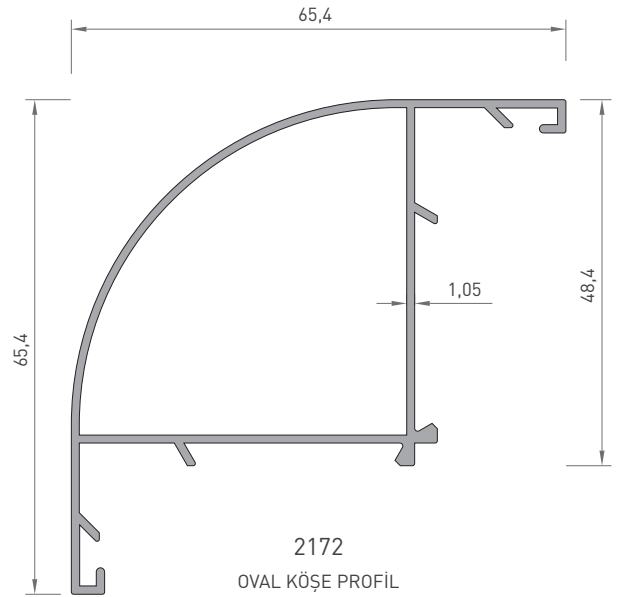
2182
GENİŞ ORTA KAYIT
0.645 kg/mt



2205
GENİŞ ORTA KAYIT
0.920 kg/mt



2186
GENİŞ ORTA KAYIT
1.165 kg/mt



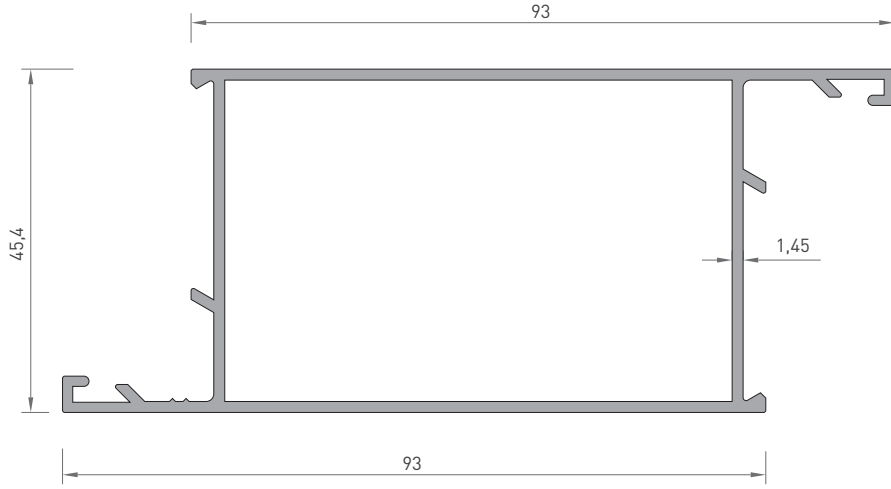
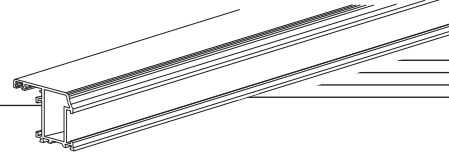
2172
OVAL KÖŞE PROFİL
0.680 kg/mt

* Belirtilen ağırlıklar Pres Profil için teorik kilogramlardır.
* Boyalı Profillerde ağırlığa % 5 ilave edilmesi gereklidir.

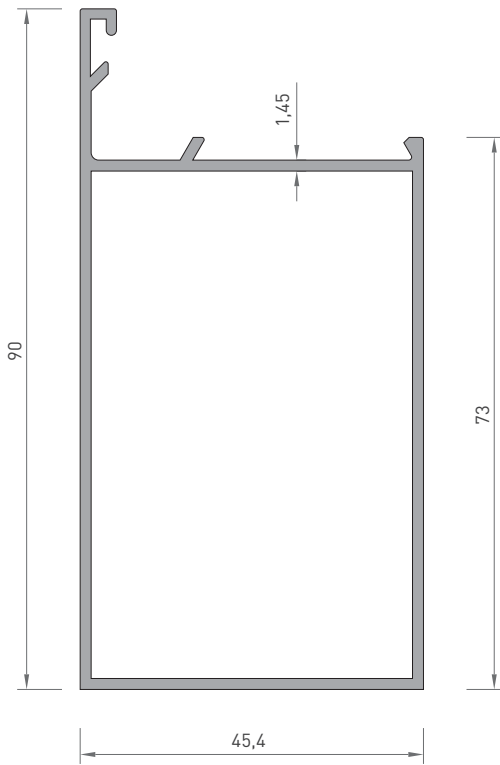
DÜZ ALDOKS SERİ PROFİLLERİ

ALDOKS SERIES PROFILES

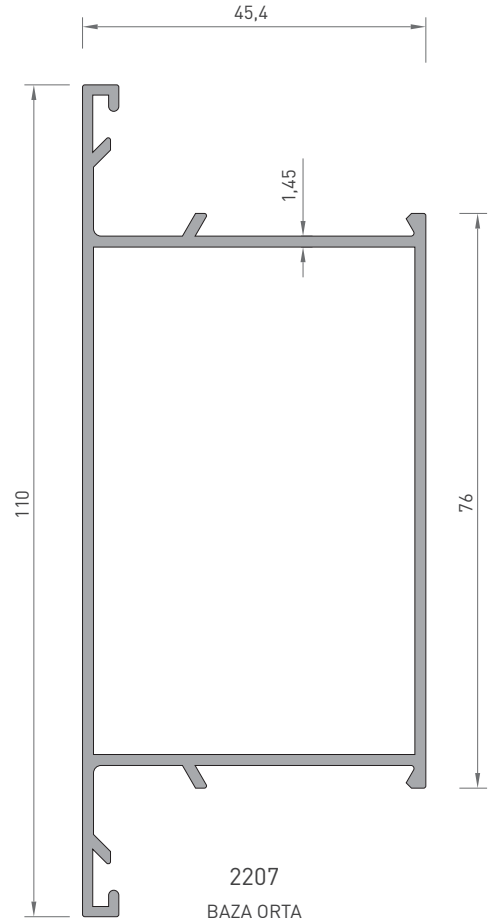
PROFİL KESİT DETAYLARI / PROFILE DETAIL DRAWINGS



2198
BAZA KANAT
1.165 kg/mt



2197
BAZA ORTA
1.025 kg/mt



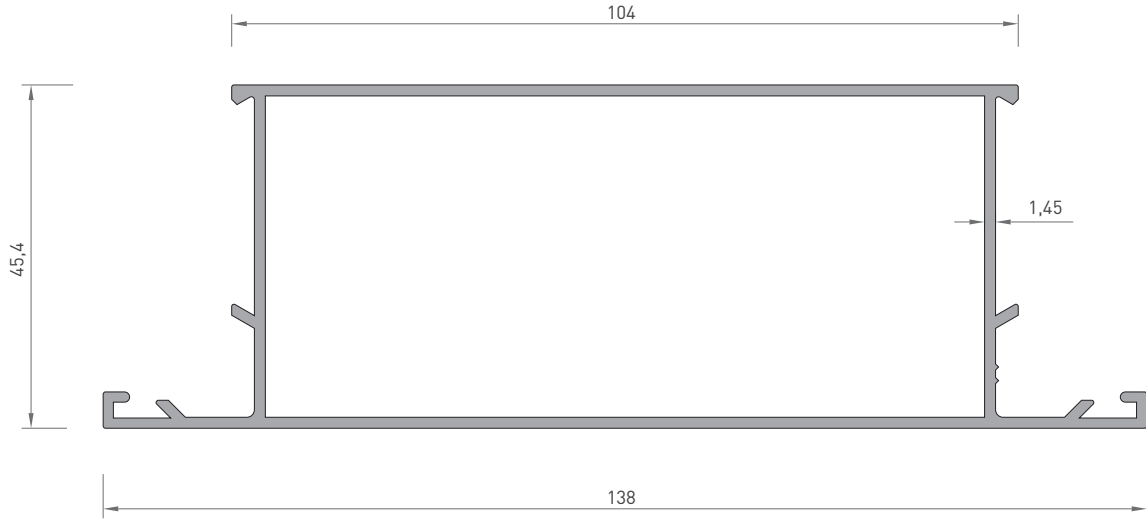
2207
BAZA ORTA
1.160 kg/mt

* Belirtilen ağırlıklar Pres Profil için teorik kilogramlardır.
* Boyalı Profillerde ağırlığa % 5 ilave edilmesi gereklidir.

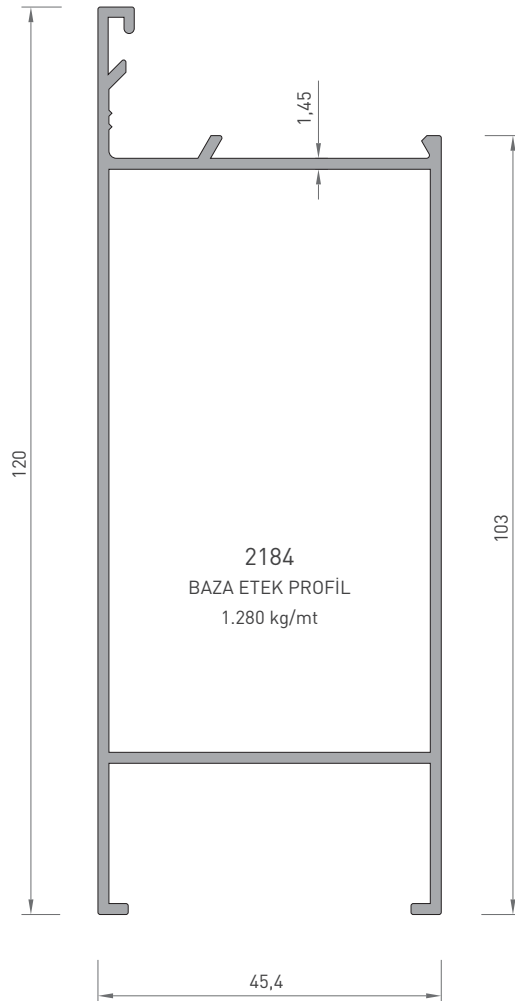
DÜZ ALDOKS SERİ PROFİLLERİ

ALDOKS SERIES PROFILES

PROFİL KESİT DETAYLARI / PROFILE DETAIL DRAWINGS



2110
BAZA ORTA KAYIT
1.385 kg/mt



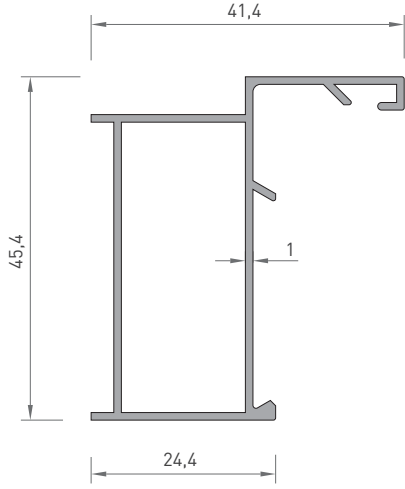
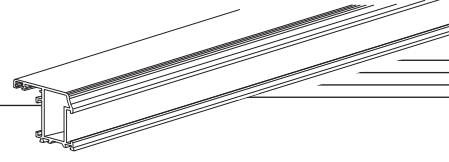
2184
BAZA ETEK PROFİL
1.280 kg/mt

* Belirtilen ağırlıklar Pres Profil için teorik kilogramlardır.
* Boyalı Profillerde ağırlığa % 5 ilave edilmesi gereklidir.

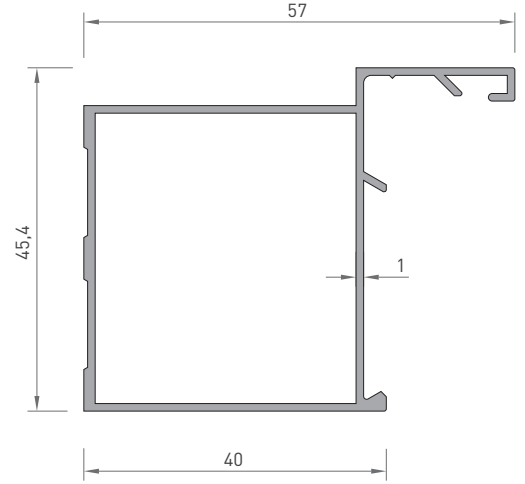
FUGALI ALDOKS SERİ PROFİLLERİ

ALDOKS SERIES PROFILES

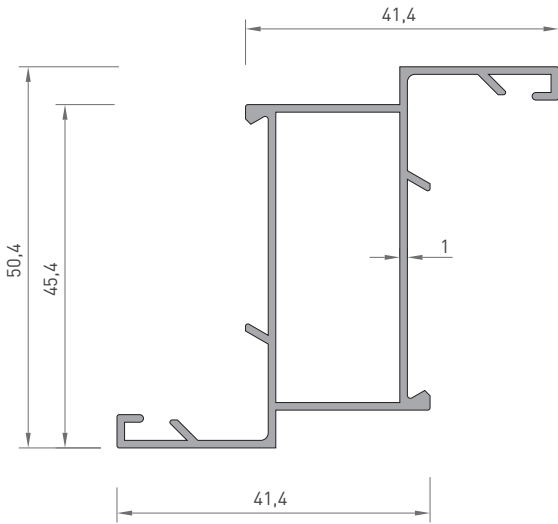
PROFİL KESİT DETAYLARI / PROFILE DETAIL DRAWINGS



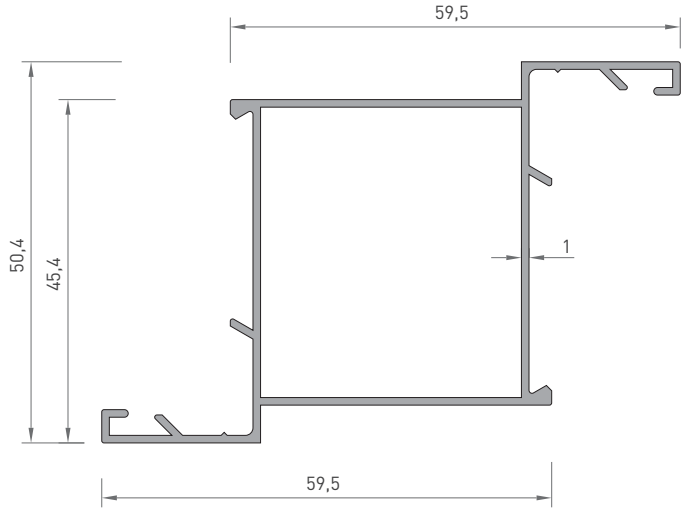
2103
DAR KASA
0.445 kg/mt



2108
GENİŞ KASA
0.550 kg/mt



2101
DAR KANAT
0.550 kg/mt



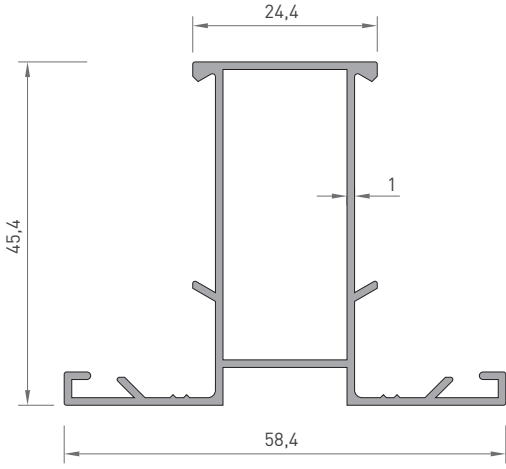
2107
GENİŞ KANAT
0.650 kg/mt

* Belirtilen ağırlıklar Pres Profil için teorik kilogramlardır.
* Boyalı Profillerde ağırlığa % 5 ilave edilmesi gereklidir.

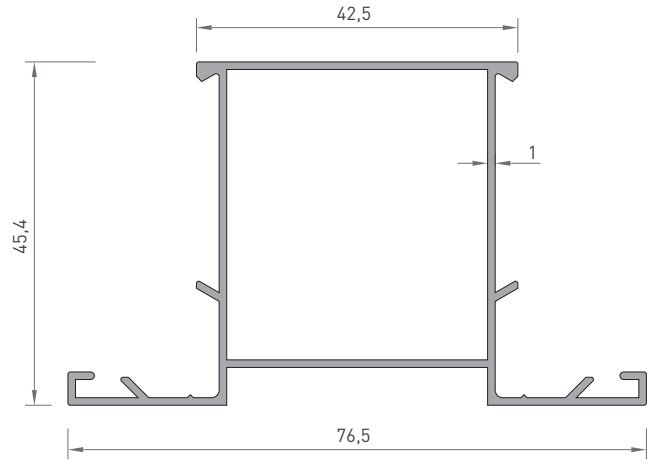
FUGALI ALDOKS SERİ PROFİLLERİ

ALDOKS SERIES PROFILES

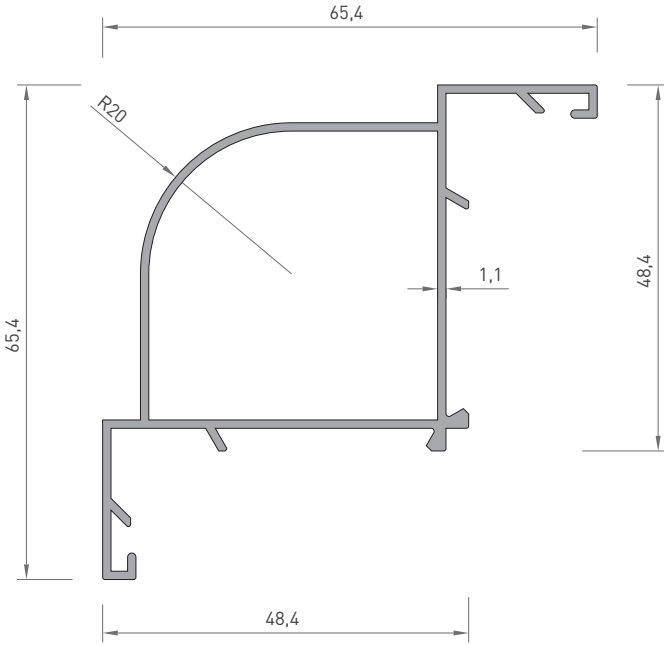
PROFİL KEŞİT DETAYLARI / PROFILE DETAIL DRAWINGS



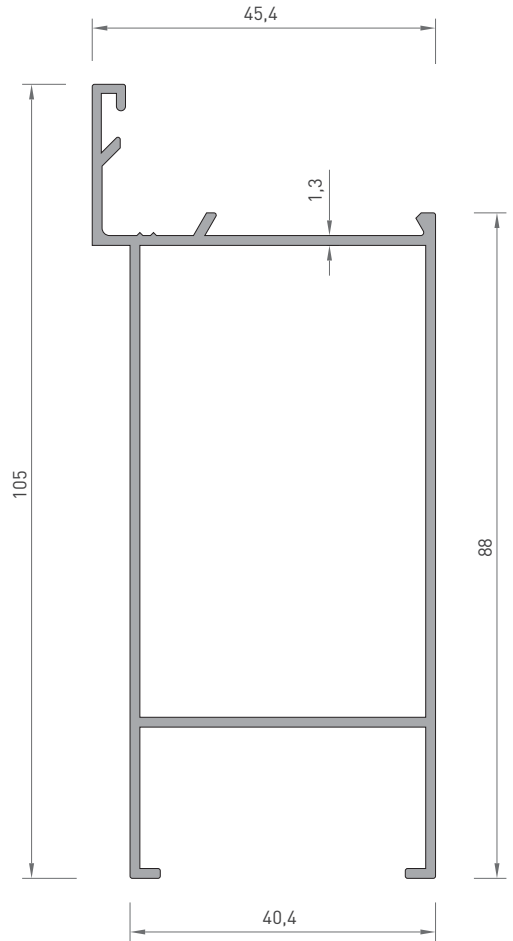
2102
DAR ORTA KAYIT
0.550 kg/mt



2106
GENİŞ ORTA KAYIT
0.650 kg/mt



2159
FUGALI OVAL
KÖŞE PROFİL
0.700 kg/mt



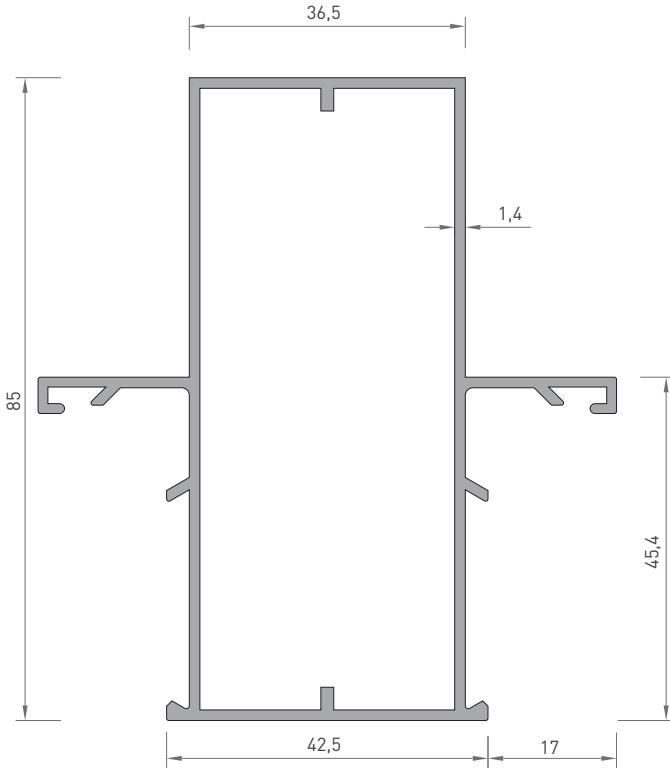
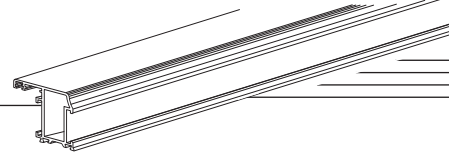
2113
ETEK PROFİL
1.025 kg/mt

* Belirtilen ağırlıklar Pres Profil için teorik kilogramlardır.
* Boyalı Profillerde ağırlığa % 5 ilave edilmesi gereklidir.

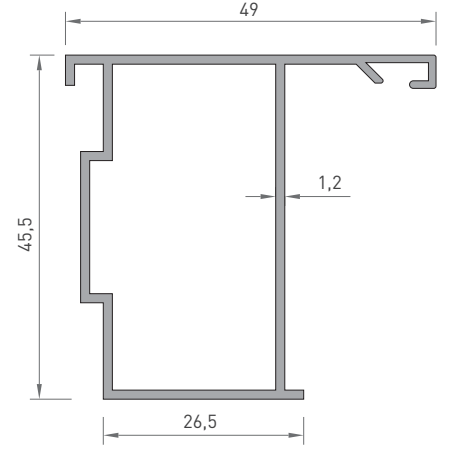
ALDOKS YARDIMCI PROFİLLERİ

ALDOKS SERIES PROFILES

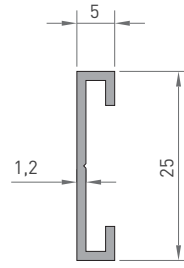
PROFİL KESİT DETAYLARI / PROFILE DETAIL DRAWINGS



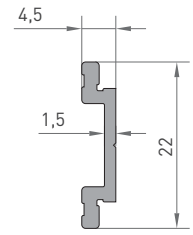
2199
GENİŞ ORTA KAYIT
KILIÇ KASA
1.200 kg/mt



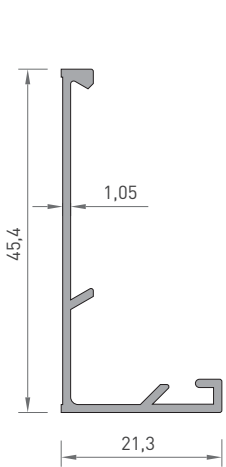
2171
PIVOT ADAPTÖR
0.575 kg/mt



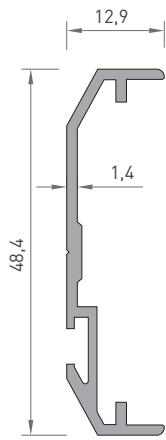
2639
TİJ ÇUBUK DIŞ
0.125 kg/mt



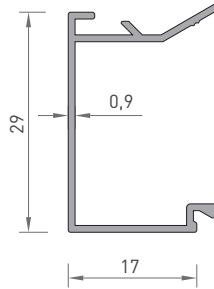
2640
TİJ ÇUBUK İÇ
0.120 kg/mt



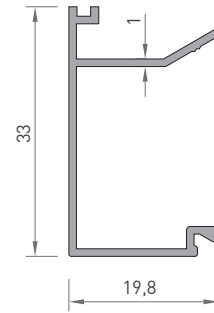
2121
ALDOKS TIRNAK
0.245 kg/mt



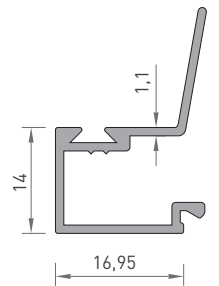
2175
ÇARPMA KAPI
ADAPTÖR
0.310 kg/mt



2104
TEK CAM ÇİTASI
0.190 kg/mt

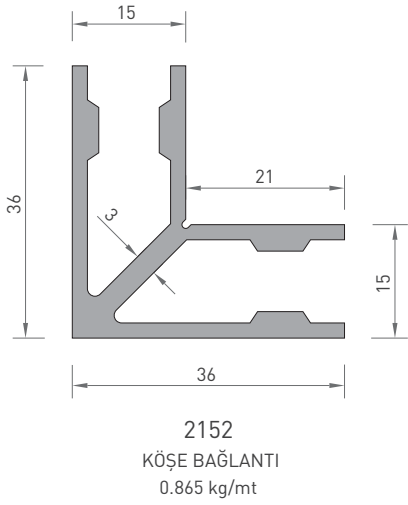


4178
TEK CAM ÇİTASI
0.220 kg/mt

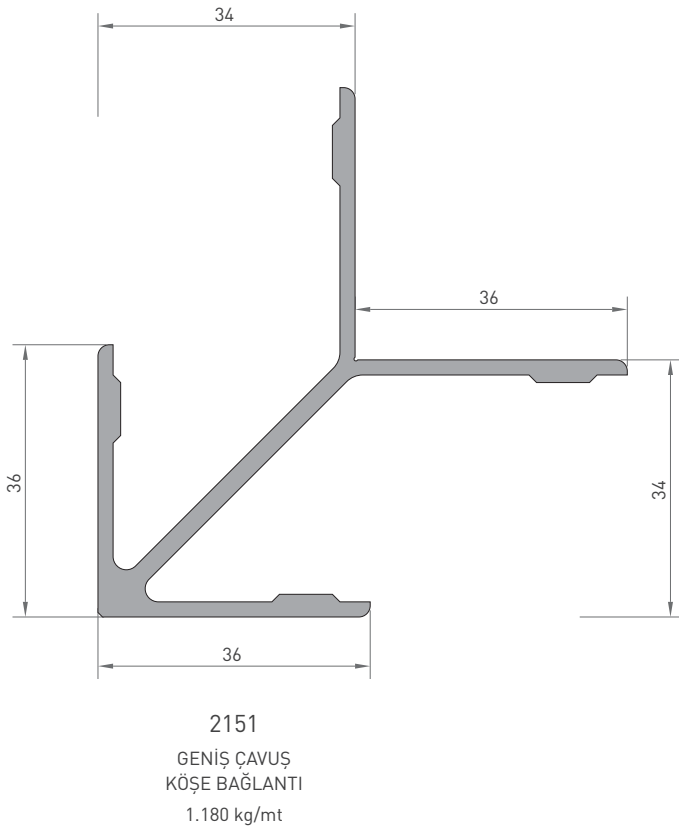


2105
ISI CAM ÇİTASI
0.230 kg/mt

* Belirtilen ağırlıklar Pres Profil için teorik kilogramlardır.
* Boyalı Profillerde ağırlığa % 5 ilave edilmesi gereklidir.



Profil No	Kesim Ölçüsü	Sipariş Kodu
2180	42,8 mm	YK 007
2178	42,8 mm	YK 008
2179	42,8 mm	YK 009
2103	37,8 mm	YK 010
2101	37,8 mm	YK 011
2102	37,8 mm	YK 012
2203	41,8 mm	YK 013
2201	41,8 mm	YK 014
2202	41,8 mm	YK 015

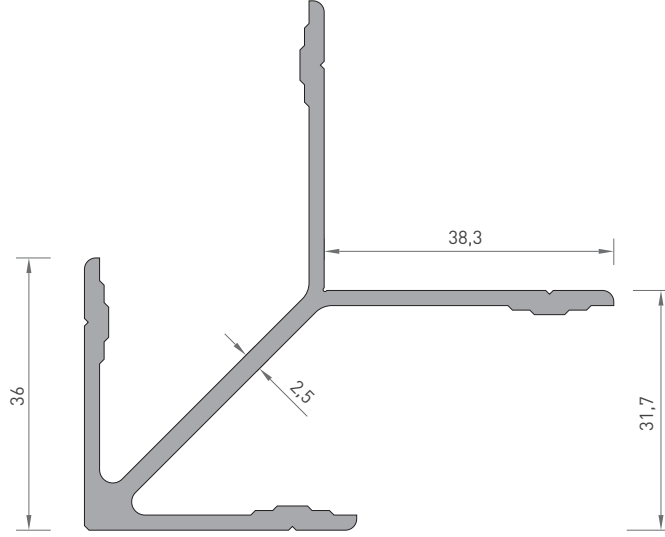
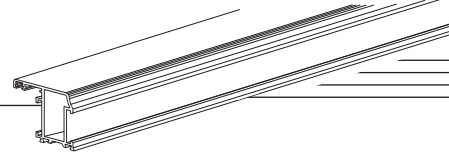


Profil No	Kesim Ölçüsü	Sipariş Kodu
2183	42,8 mm	YK 016
2181	42,8 mm	YK 017
2182	42,8 mm	YK 018
2108	37,8 mm	YK 019
2107	37,8 mm	YK 020
2106	37,8 mm	YK 021

ALDOKS SERİ PROFİLLERİ

ALDOKS SERIES PROFILES




KÖŞE PROFİLLERİ / CORNER PROFILES

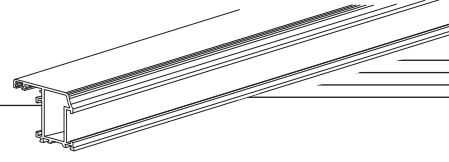










2151-B
GENİŞ ÇAVUŞ
KÖŞE BAĞLANTI
1.180 kg/mt

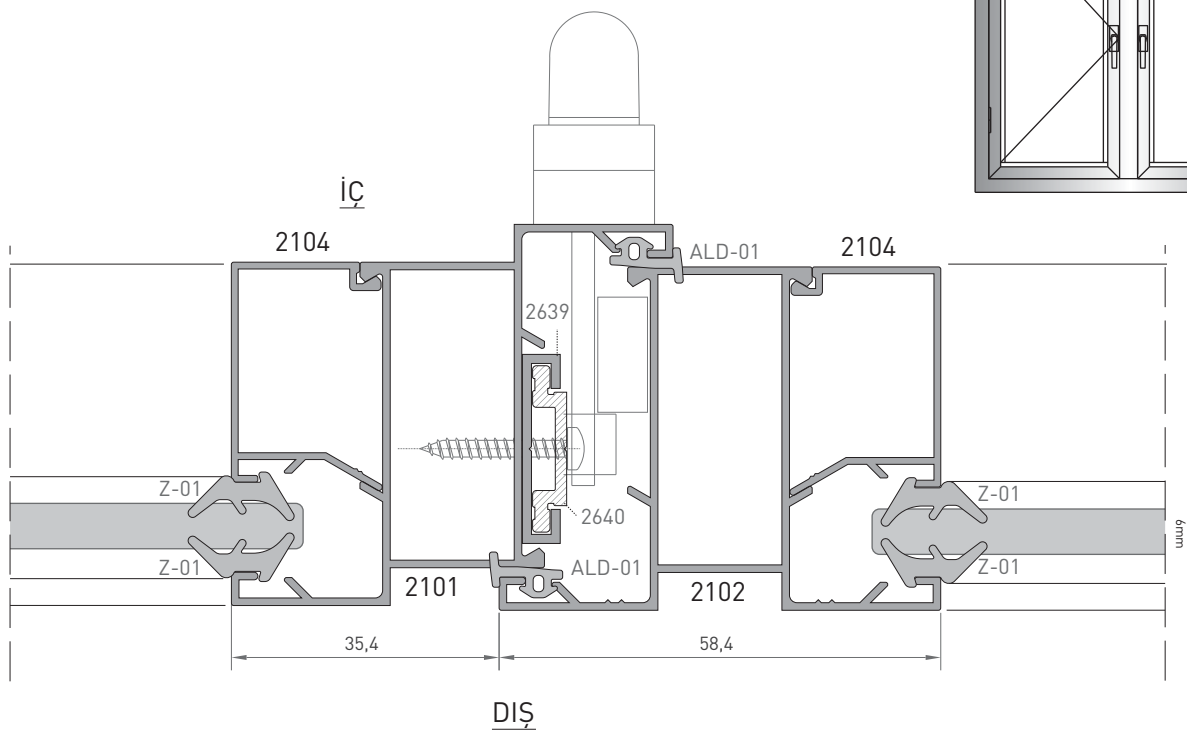
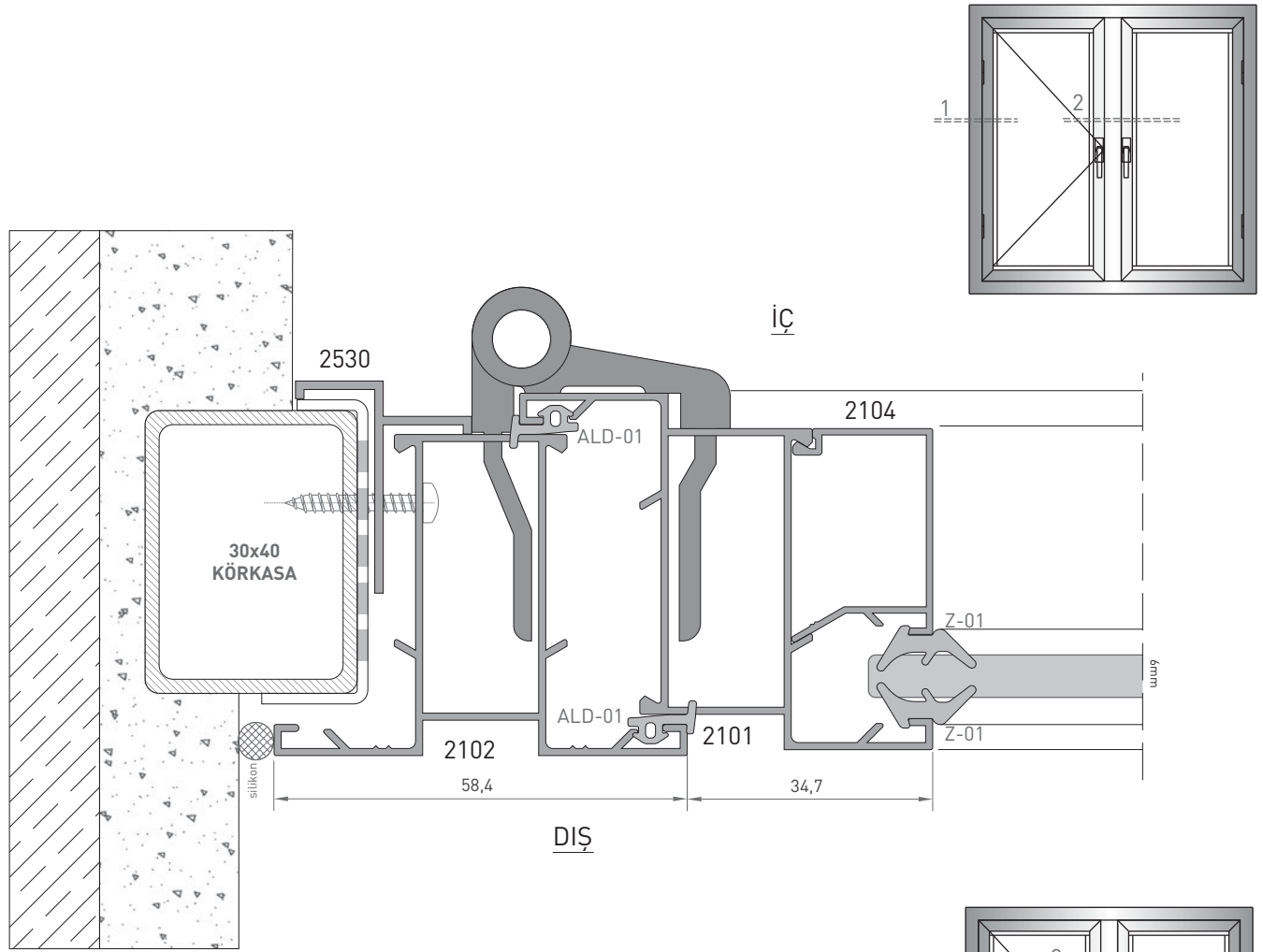
Profil No	Kesim Ölçüsü	Sipariş Kodu
2206	41,8 mm	YK 022
2185	40,8 mm	YK 023
2204	41,8 mm	YK 024
2187	40,8 mm	YK 025
2205	41,8 mm	YK 026
2186	40,8 mm	YK 027

* Belirtilen ağırlıklar Pres Profil için teorik kilogramlardır.
* Boyalı Profillerde ağırlığa % 5 ilave edilmesi gereklidir.

AKSESUAR ACCESSORY	SİPARİŞ KODU ORDER CODE	PAKET ADEDİ UNITS	AKSESUAR ACCESSORY	SİPARİŞ KODU ORDER CODE	PAKET ADEDİ UNITS
 İÇ CAM FİTİLİ	Z - 01	48 gr/mt 250 mt			
 İÇ CAM FİTİLİ (KALIN)	Z - 04	65 gr/mt 190 mt			
 DIŞ CAM FİTİLİ	Z - 03	58 gr/mt 200 mt			
 KANAT BİNİ FİTİL	ALD - 01				



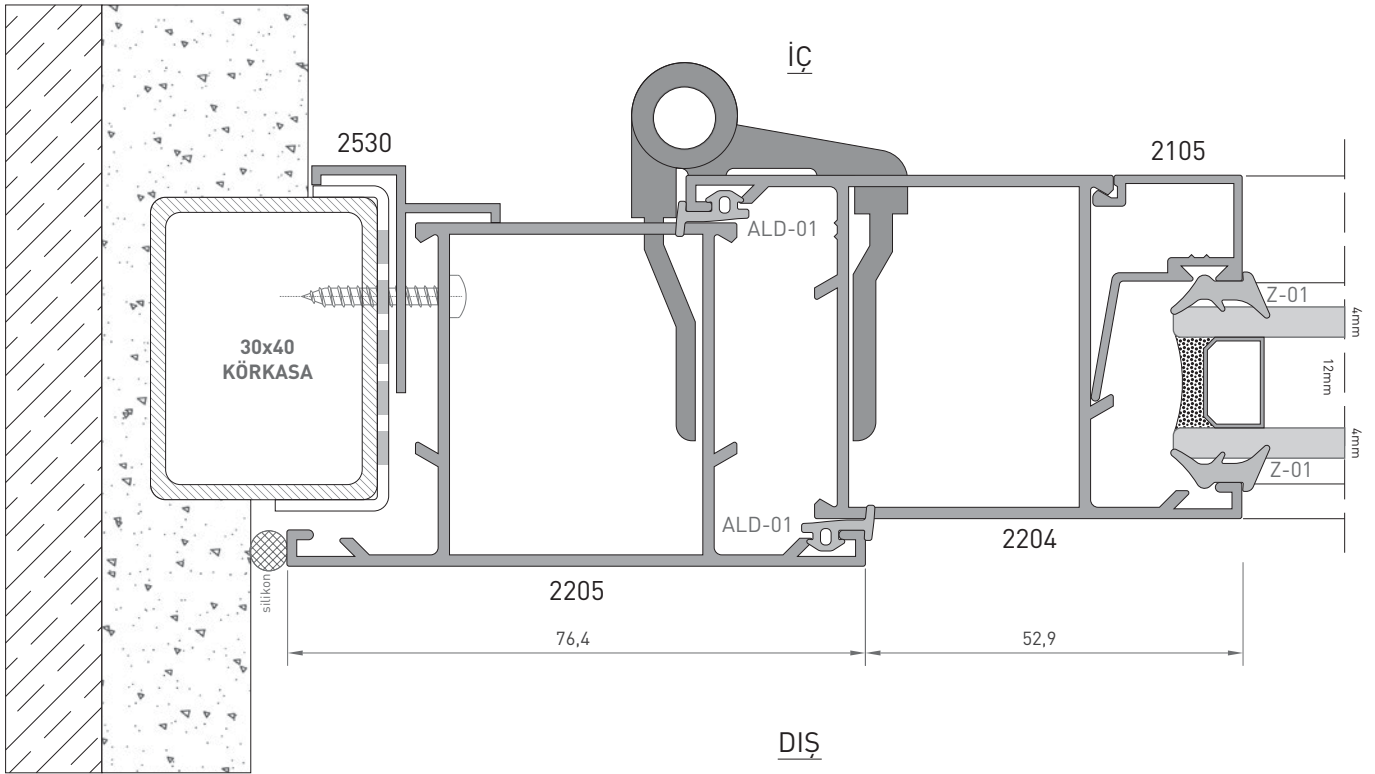
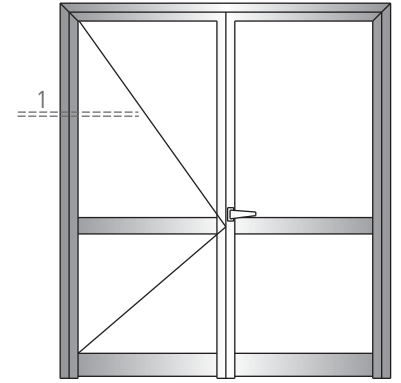
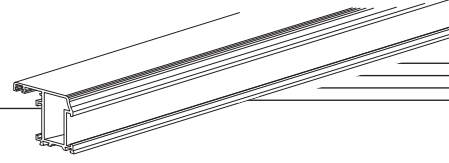
AKSESUAR ACCESSORY	SİPARİŞ KODU ORDER CODE	PAKET ADEDİ UNITS	AKSESUAR ACCESSORY	SİPARİŞ KODU ORDER CODE	PAKET ADEDİ UNITS
 MENTEŞE	ALM 0011		 SAÇ BAĞLANTI DAR	BAG 001	
 ÇARPMA ÇIT ÇIT	ALM 085		 SAÇ BAĞLANTI GENİŞ	BAG 002	
 VASİSTAS MAKAS KISA	ALM 087		 PLASTİK İSPANYOLET KARŞILIK	GN 01	
 FİŞEK SÜRGÜ	ALM 075		 İSPANYOLET KOL	ALM 020	
 GÖMME SÜRGÜ	ALM 076		 EKSENEL İSPANYOLET KOL	ALM 022	

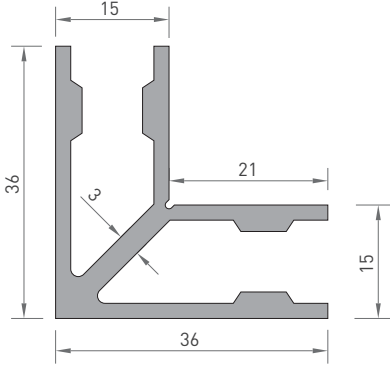


ALDOKS SERİ PROFİLLERİ

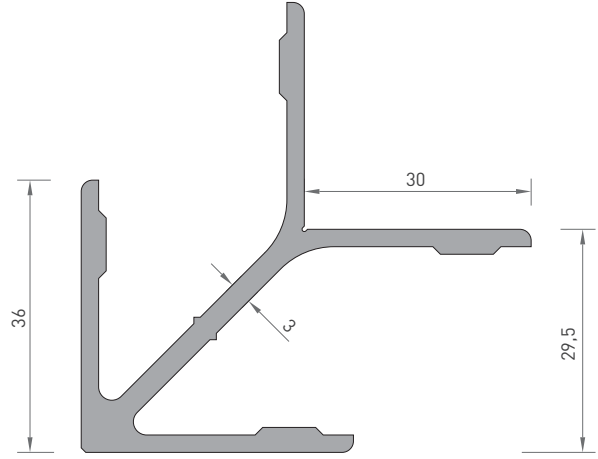
ALDOKS SERIES PROFILES

SİSTEM DETAYI / SYSTEM DETAILS

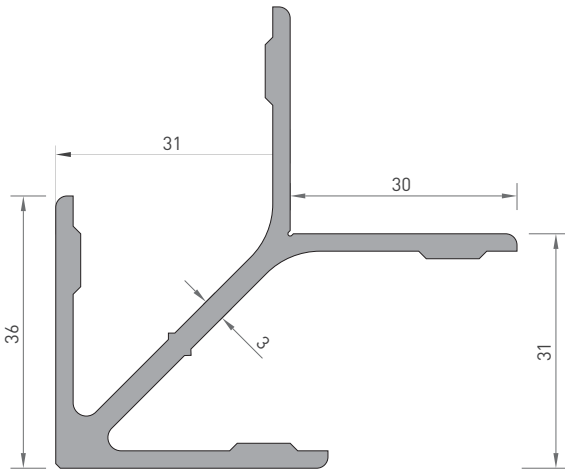




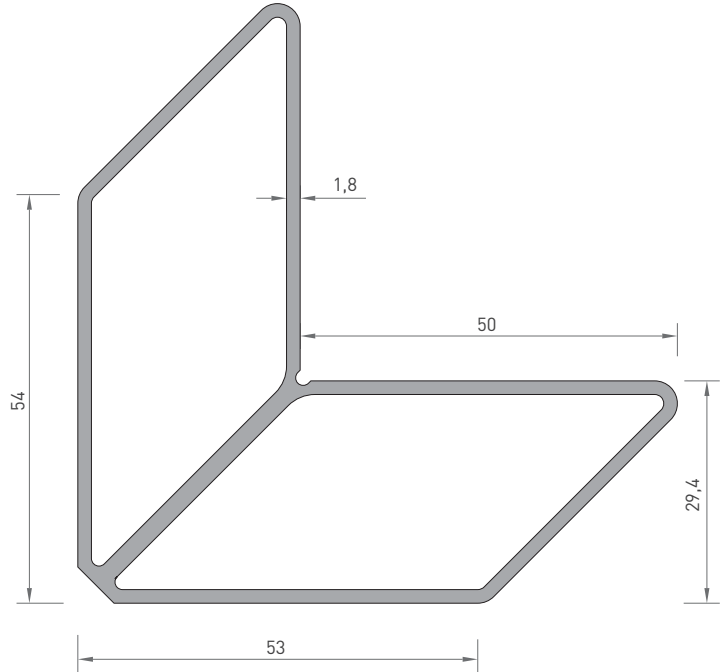
2152
DAR ÇAVUŞ KÖŞE
BAĞLANTI
0.865 kg/mt



2914
KÖŞE BAĞLANTI
1.235 kg/mt



2157
KÖŞE BAĞLANTI
1.240 kg/mt



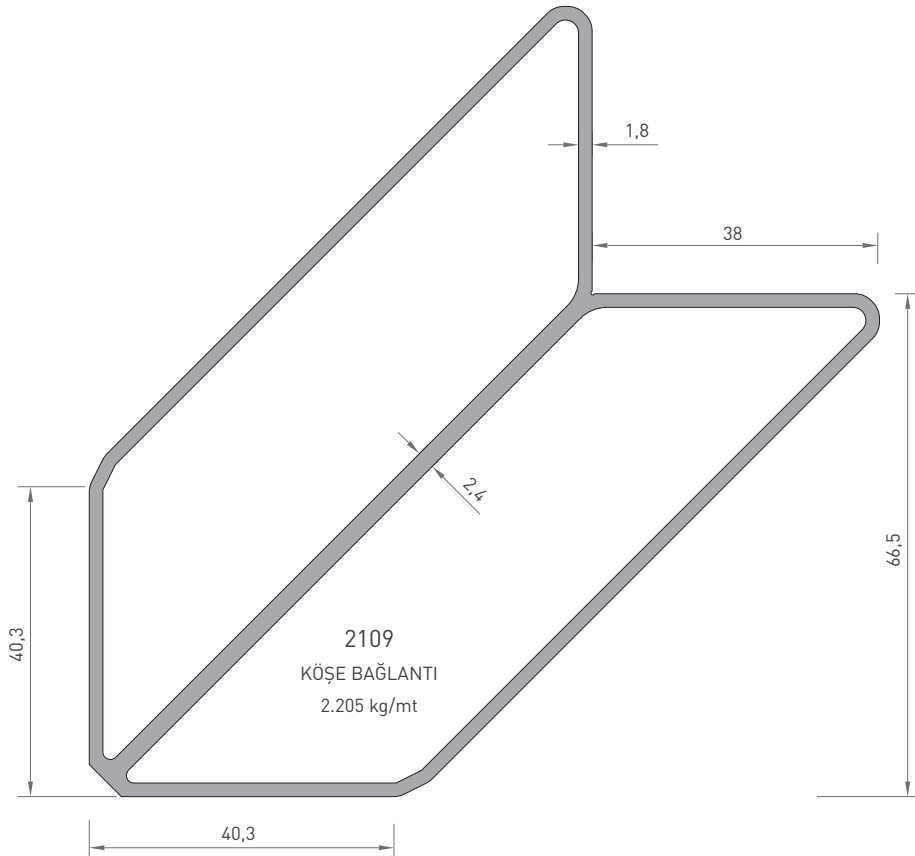
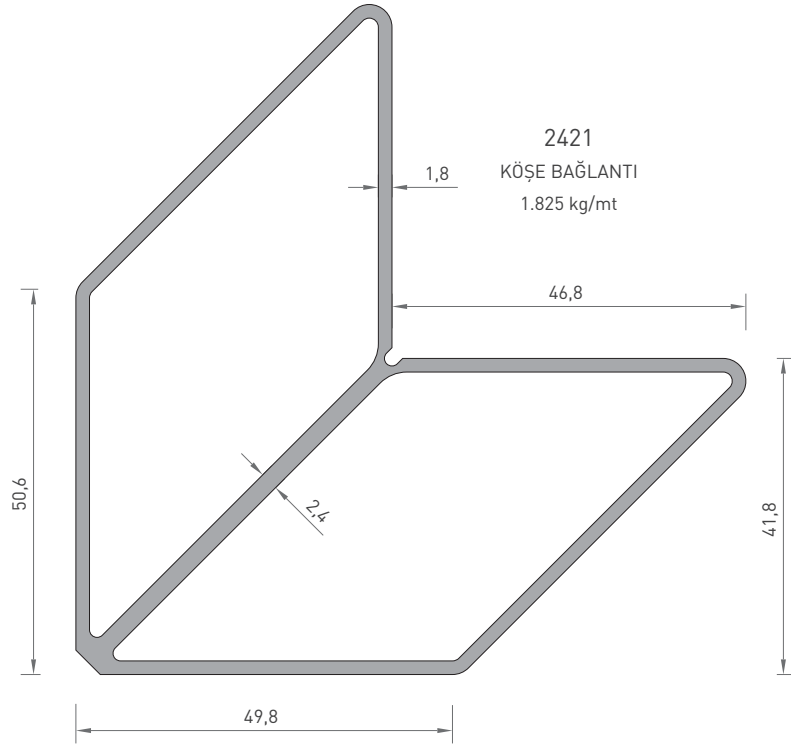
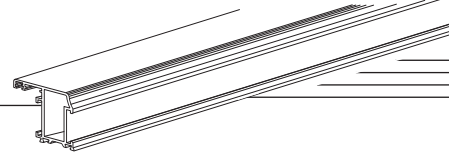
2400
KÖŞE BAĞLANTI
1.585 kg/mt

* Belirtilen ağırlıklar Pres Profil için teorik kilogramlardır.
* Boyalı Profillerde ağırlığa % 5 ilave edilmesi gereklidir.

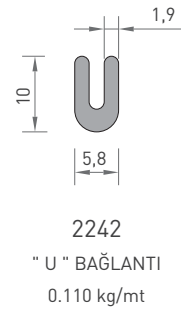
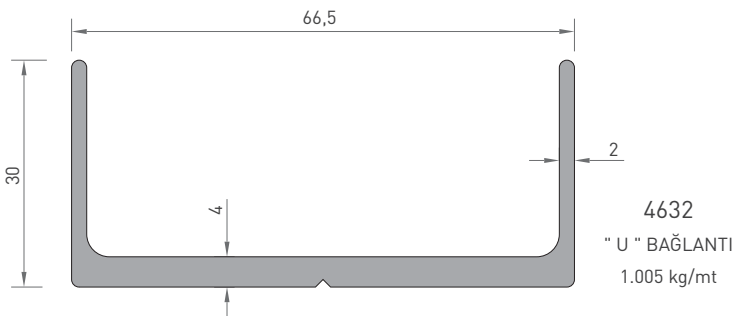
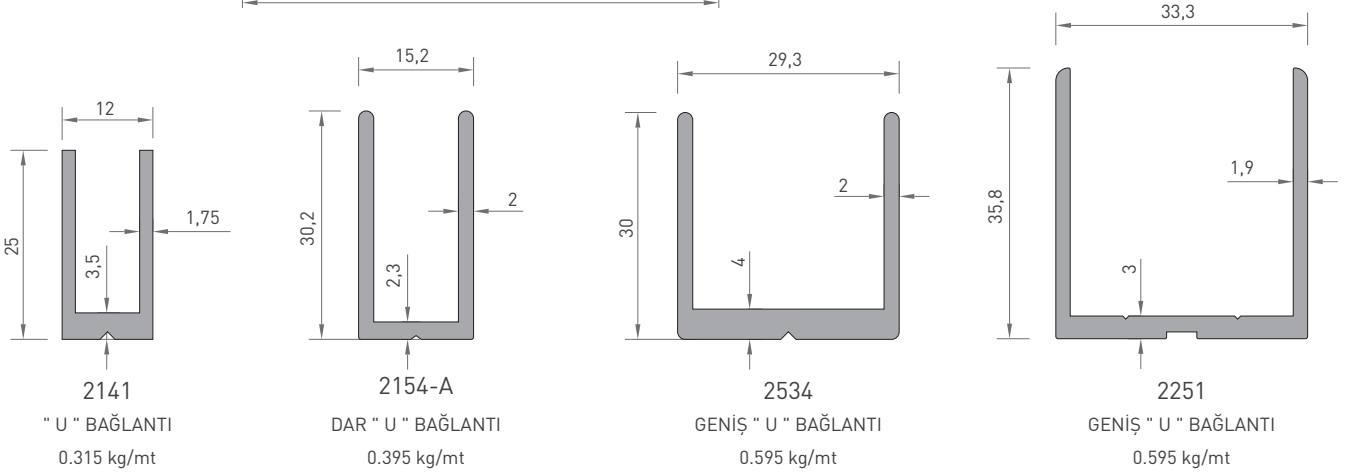
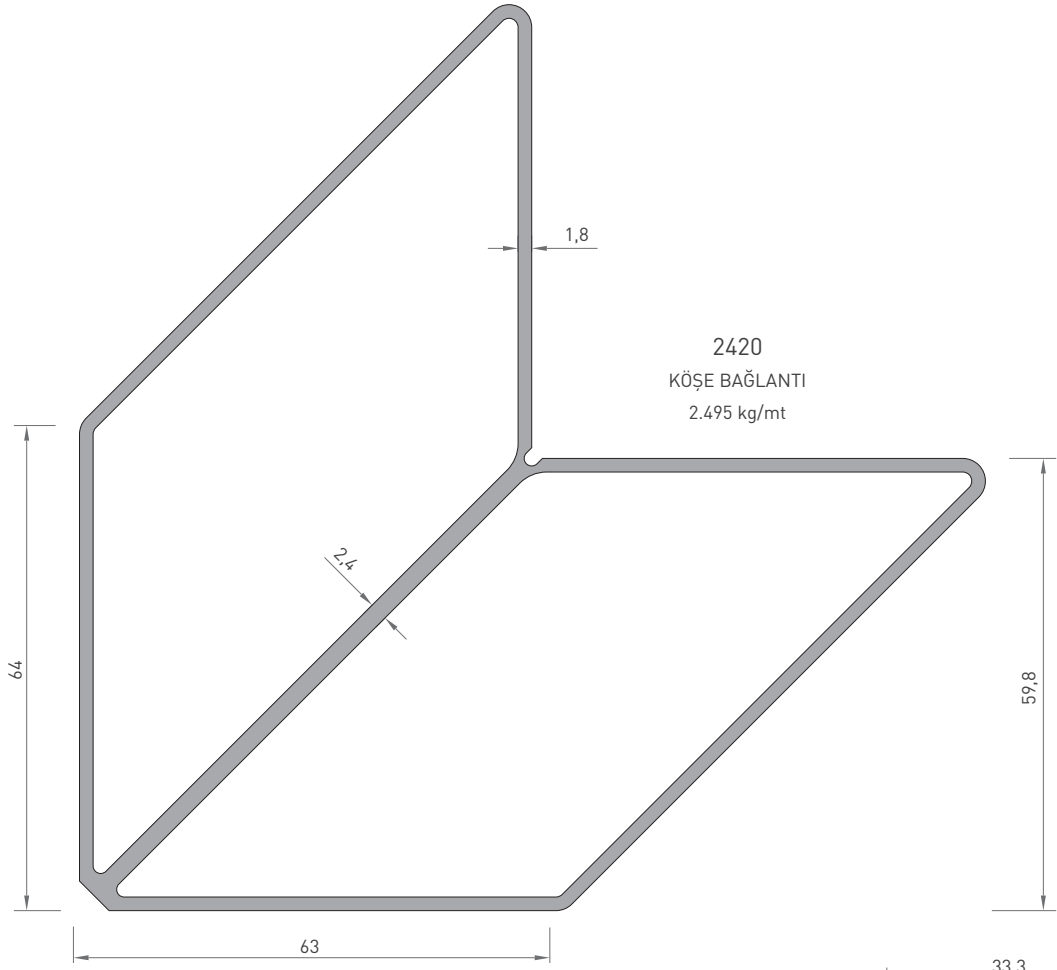
BAĞLANTI PROFİLLERİ

CONNECTION PROFILES

PROFİL KESİT DETAYLARI / PROFILE DETAIL DRAWINGS



* Belirtilen ağırlıklar Pres Profil için teorik kilogramlardır.
* Boyalı Profillerde ağırlığa % 5 ilave edilmesi gereklidir.



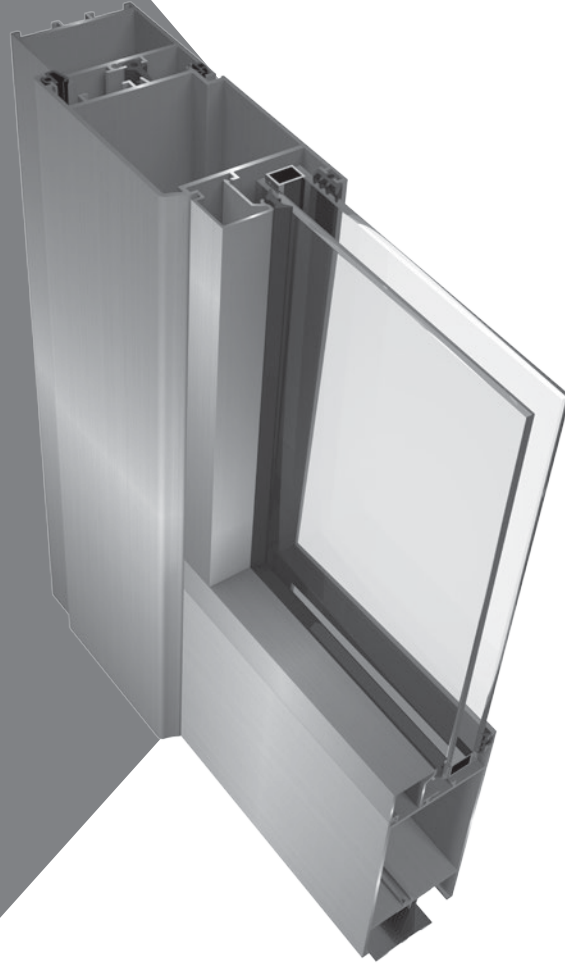
* Belirtilen ağırlıklar Pres Profil için teorik kilogramlardır.
* Boyalı Profillerde ağırlığa % 5 ilave edilmesi gereklidir.

TEKNİK KATALOG

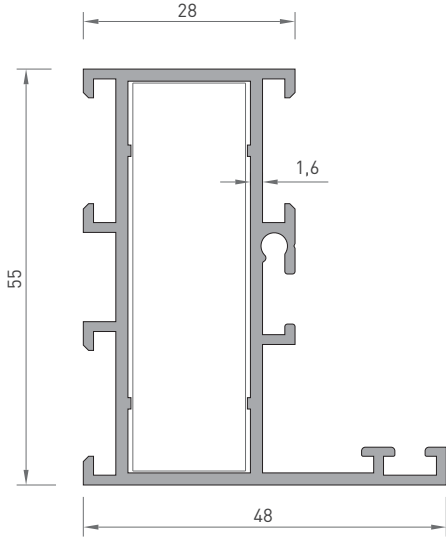
TECHNICAL CATALOG

AW 5500

Yalıtımsız Sistem
Non - Thermal System

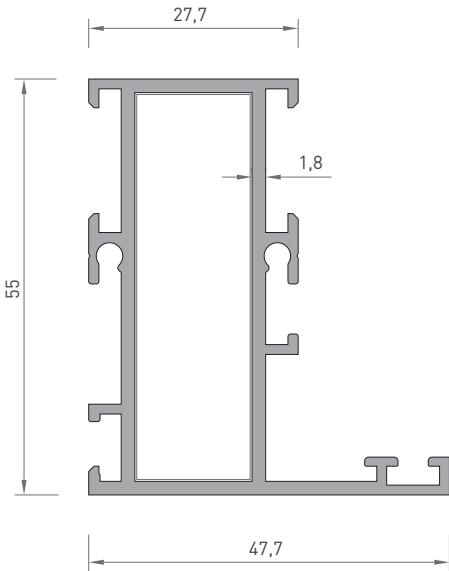


- 144 / 159 PROFİL KESİT DETAYLARI
PROFILE DETAIL DRAWINGS
- 160 FİTİLLER
GASKETS
- 161 / 163 KÖŞE PROFİLLERİ
CORNER PROFILES
- 164 / 169 AKSESUARLAR
ACCESSORIES
- 170 / 172 SİSTEM DETAYLARI
SYSTEM DETAILS

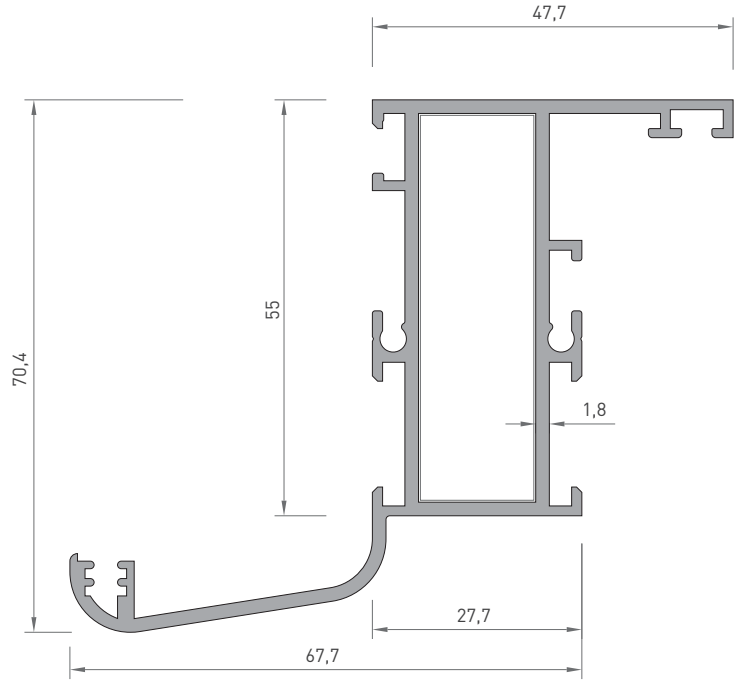


5623
DAR KASA
0.945 kg/mt
Jx : 14.00 cm⁴
Jy : 4.60 cm⁴

ALÜMİNYUM KÖŞE BAĞLANTI		
5623	2532 Köşe Takoz	
4614	2532 Köşe Takoz	
4284	2532 Köşe Takoz	



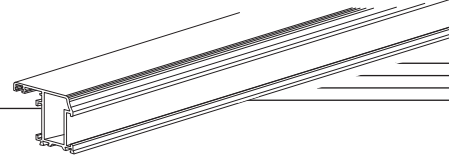
4614
DAR KASA
1.040 kg/mt
Jx : 15.10 cm⁴
Jy : 5.00 cm⁴



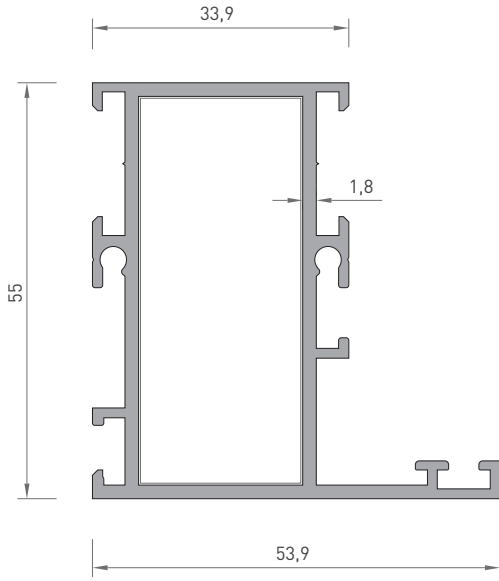
4284
PERVAZLI DAR KASA
1.340 kg/mt
Jx : 41.00 cm⁴
Jy : 7.85 cm⁴

AW 5500 YALITIMSIZ SİSTEM

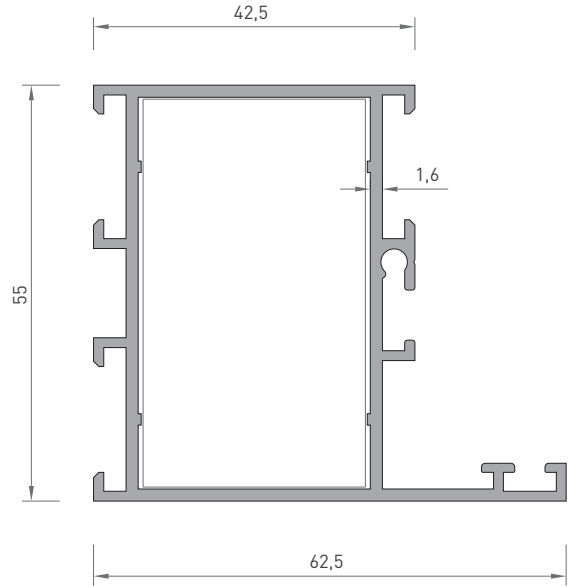
NON - THERMAL SYSTEM



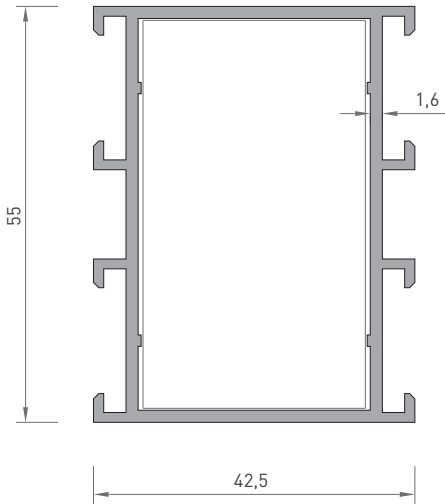
PROFİL KESİT DETAYLARI / PROFILE DETAIL DRAWINGS



2587
KASA
1.100 kg/mt
Jx : 16.90 cm⁴
Jy : 7.50 cm⁴



5613
GENİŞ KASA
1.070 kg/mt
Jx : 18.30 cm⁴
Jy : 10.85 cm⁴



5711
DÜZ GENİŞ KASA
0.940 kg/mt
Jx : 8.15 cm⁴
Jy : 14.10 cm⁴

ALÜMİNYUM KÖŞE BAĞLANTI

2587 6235 Köşe Takoz



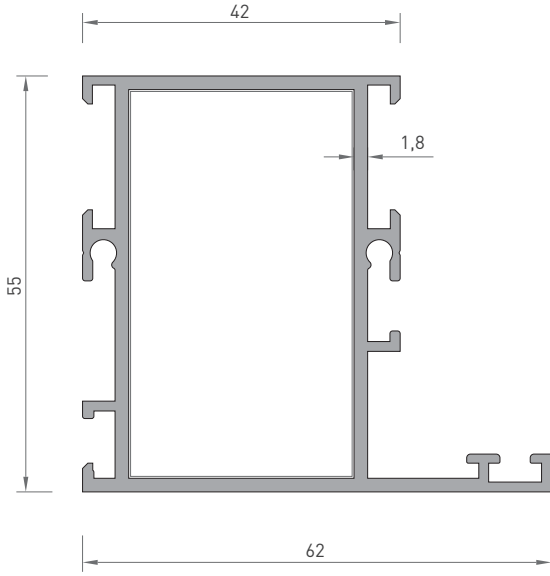
5613 2533 Köşe Takoz



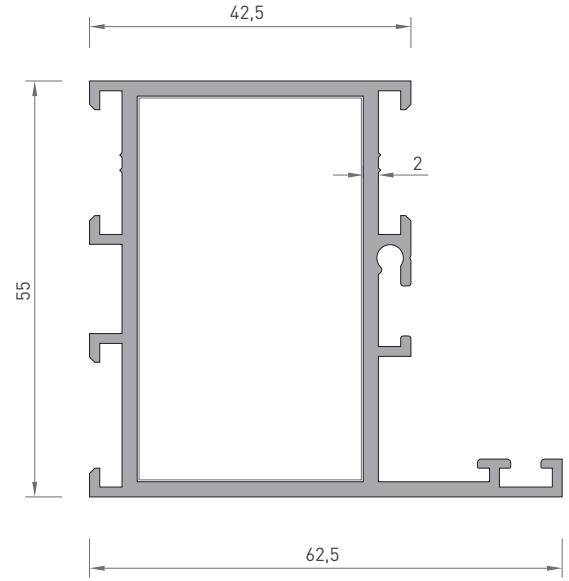
5711 2533 Köşe Takoz



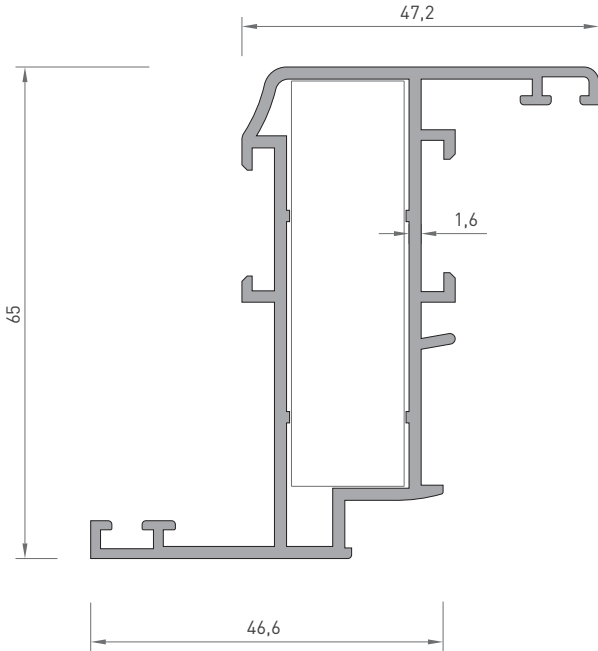
* Belirtilen ağırlıklar Pres Profil için teorik kilogramlardır.
* Boyalı Profillerde ağırlığa % 5 ilave edilmesi gereklidir.



2535
GENİŞ KASA
1.180 kg/mt
Jx : 19.60 cm⁴
Jy : 11.70 cm⁴



5603
GENİŞ KASA
1.260 kg/mt
Jx : 21.10 cm⁴
Jy : 12.30 cm⁴



5622
DAR KANAT
1.125 kg/mt
Jx : 25.85 cm⁴
Jy : 5.35 cm⁴

ALÜMİNYUM KÖŞE BAĞLANTI

2535 2533 Köşe Takoz



5603 2533 Köşe Takoz

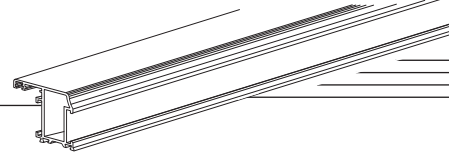


5622 2532 Köşe Takoz

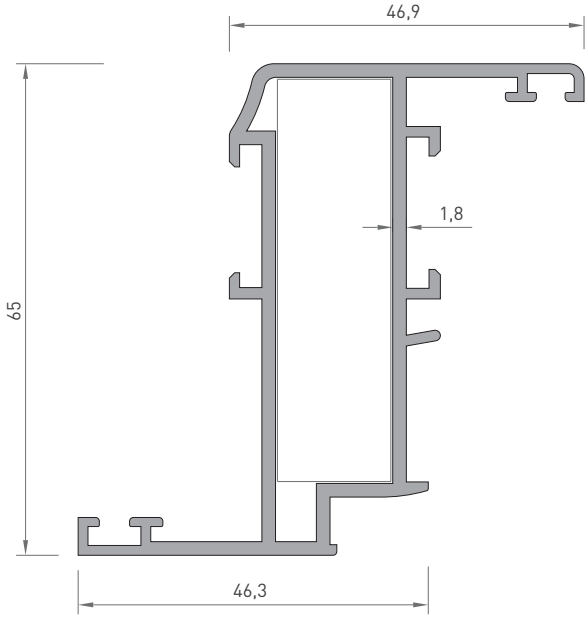


AW 5500 YALITIMSIZ SİSTEM

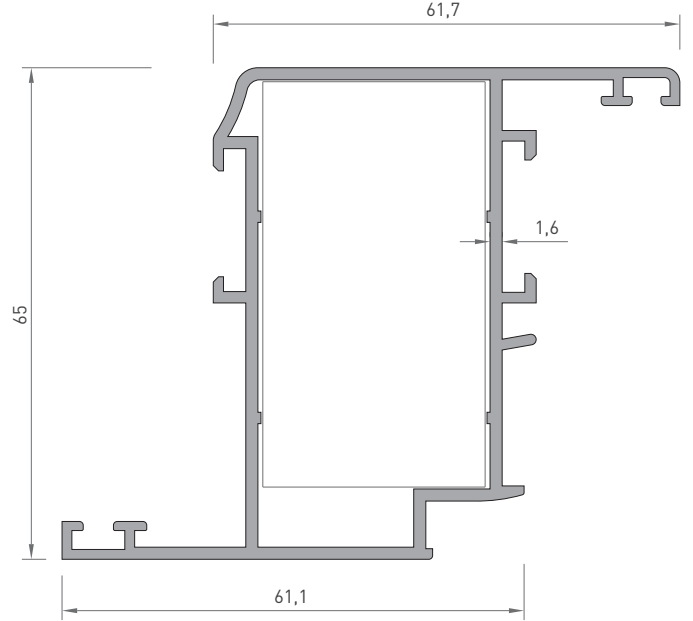
NON - THERMAL SYSTEM



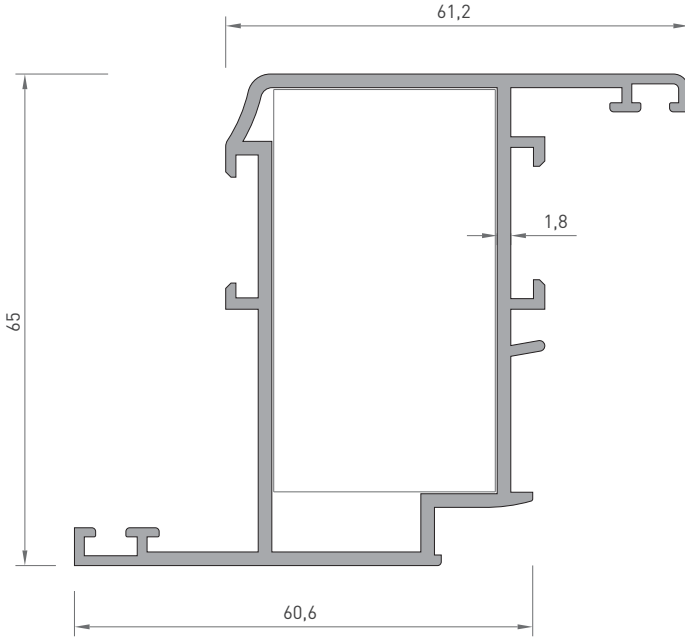
PROFİL KESİT DETAYLARI / PROFILE DETAIL DRAWINGS



4615
DAR KANAT
1.215 kg/mt
Jx : 27.60 cm⁴
Jy : 5.55 cm⁴



5612
GENİŞ KANAT
1.250 kg/mt
Jx : 33.20 cm⁴
Jy : 12.00 cm⁴



2538
GENİŞ KANAT
1.355 kg/mt
Jx : 35.35 cm⁴
Jy : 12.70 cm⁴

ALÜMİNYUM KÖŞE BAĞLANTI

4615 2532 Köşe Takoz



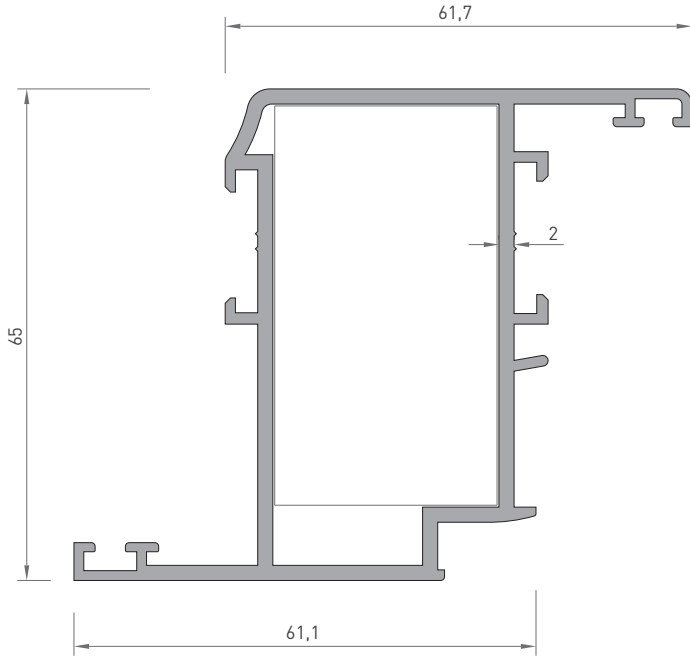
5612 2533 Köşe Takoz



2538 2533 Köşe Takoz



* Belirtilen ağırlıklar Pres Profil için teorik kilogramlardır.
* Boyalı Profillerde ağırlığa % 5 ilave edilmesi gereklidir.



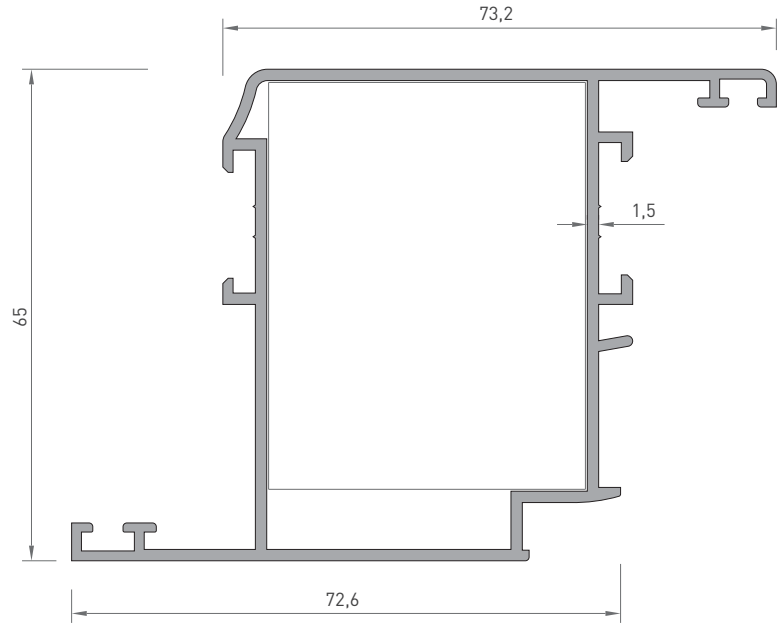
5602
GENİŞ KANAT
1.480 kg/mt
Jx : 38.10 cm⁴
Jy : 14.00 cm⁴

ALÜMİNYUM KÖŞE BAĞLANTI

5602 2533 Köşe Takoz



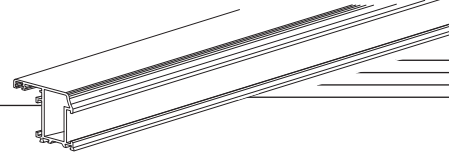
2585 3169 Köşe Takoz



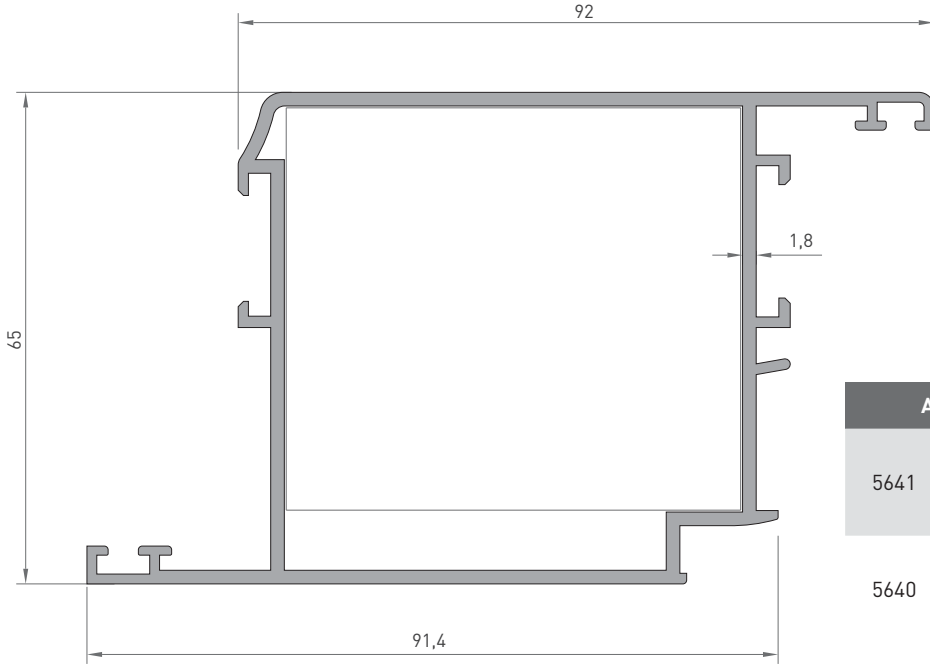
2585
KAPI KANAT
1.275 kg/mt
Jx : 39.50 cm⁴
Jy : 17.70 cm⁴

AW 5500 YALITIMSIZ SİSTEM

NON - THERMAL SYSTEM



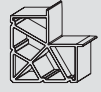
PROFİL KESİT DETAYLARI / PROFILE DETAIL DRAWINGS



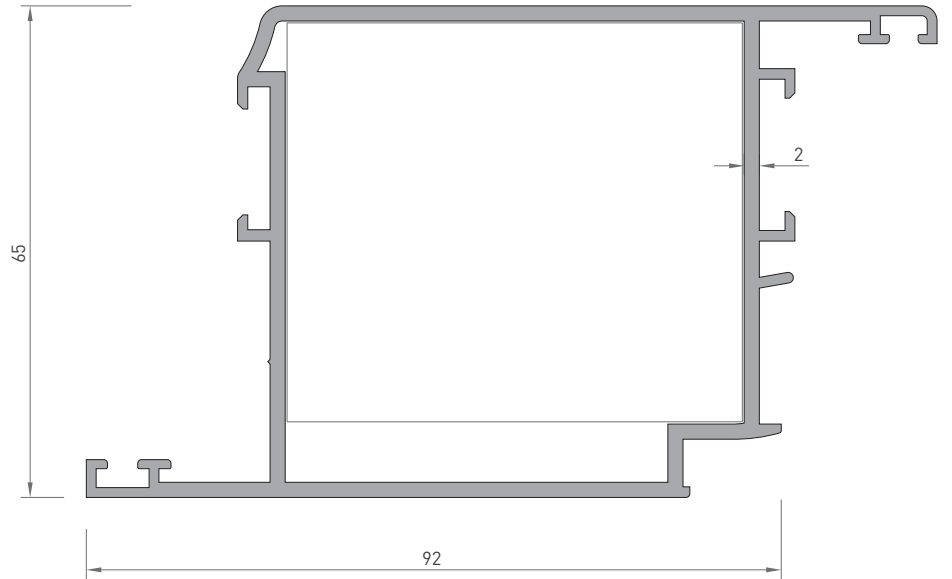
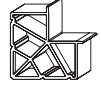
5641
KAPI KANAT
1.655 kg/mt
Jx : 65.80 cm⁴
Jy : 32.30 cm⁴

ALÜMİNYUM KÖŞE BAĞLANTI

5641 5274 Köşe Takoz

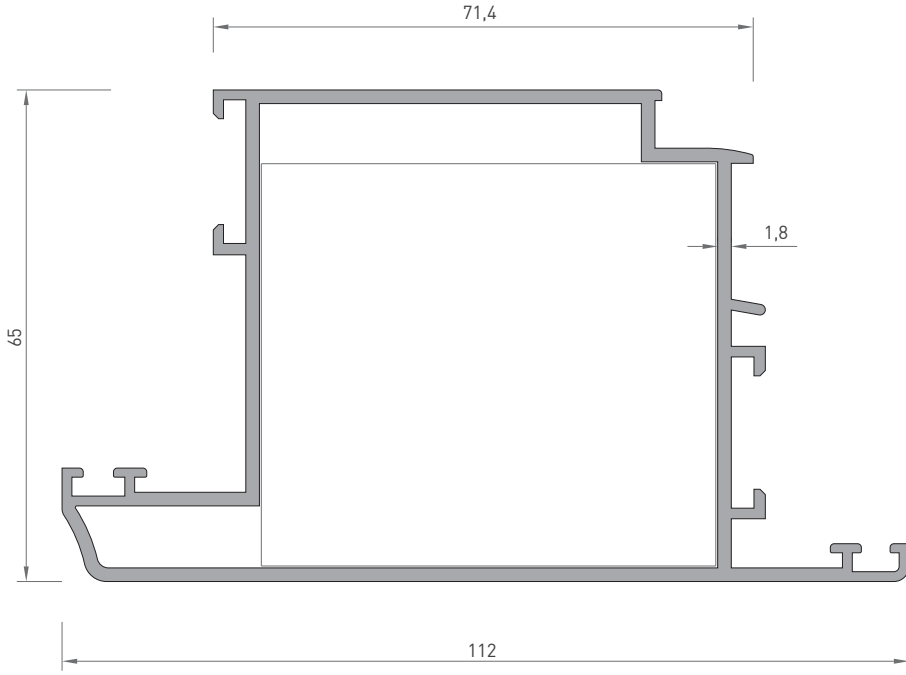


5640 5274 Köşe Takoz



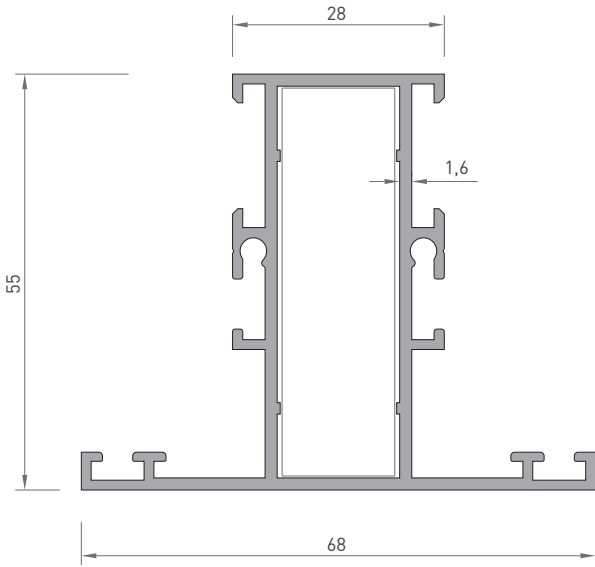
5640
KAPI KANAT
1.810 kg/mt
Jx : 71.00 cm⁴
Jy : 35.65 cm⁴

* Belirtilen ağırlıklar Pres Profil için teorik kilogramlardır.
* Boyalı Profillerde ağırlığa % 5 ilave edilmesi gereklidir.

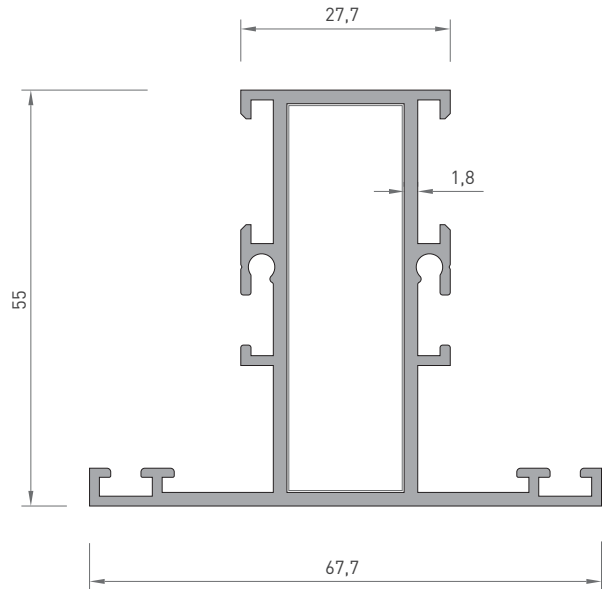


5645
DIŞ KAPI KANAT
1.750 kg/mt
Jx : 65.00 cm⁴
Jy : 40.00 cm⁴

ALÜMİNYUM KÖŞE BAĞLANTI	
5645	5274 Köşe Takoz 
5621	2532 Köşe Takoz 
2539	2532 Köşe Takoz 



5621
DAR ORTA KAYIT
1.080 kg/mt
Jx : 8.65 cm⁴
Jy : 15.40 cm⁴

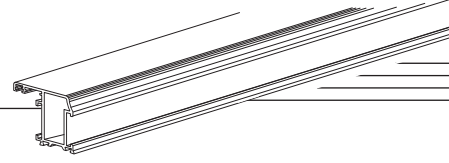


2539
DAR ORTA KAYIT
1.160 kg/mt
Jx : 8.80 cm⁴
Jy : 15.40 cm⁴

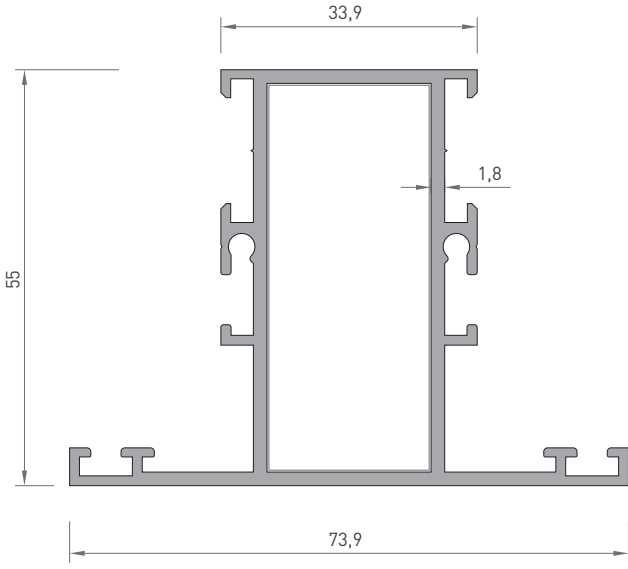
* Belirtilen ağırlıklar Pres Profil için teorik kilogramlardır.
* Boyalı Profillerde ağırlığa % 5 ilave edilmesi gereklidir.

AW 5500 YALITIMSIZ SİSTEM

NON - THERMAL SYSTEM

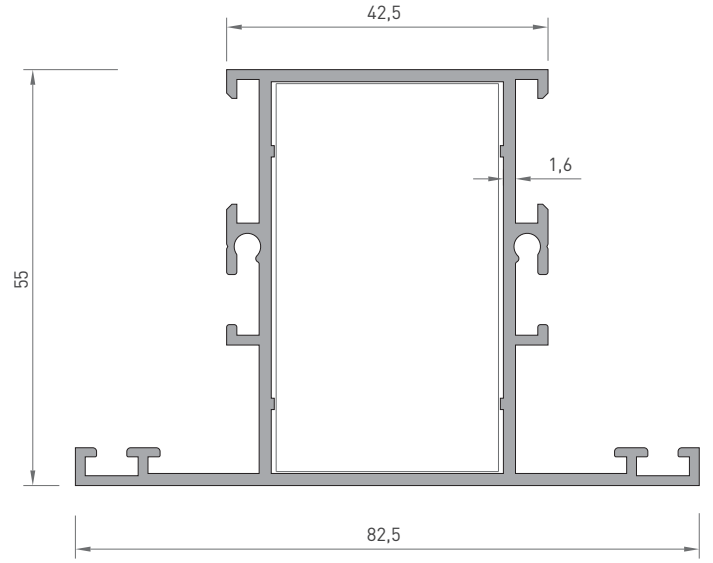


PROFİL KESİT DETAYLARI / PROFILE DETAIL DRAWINGS



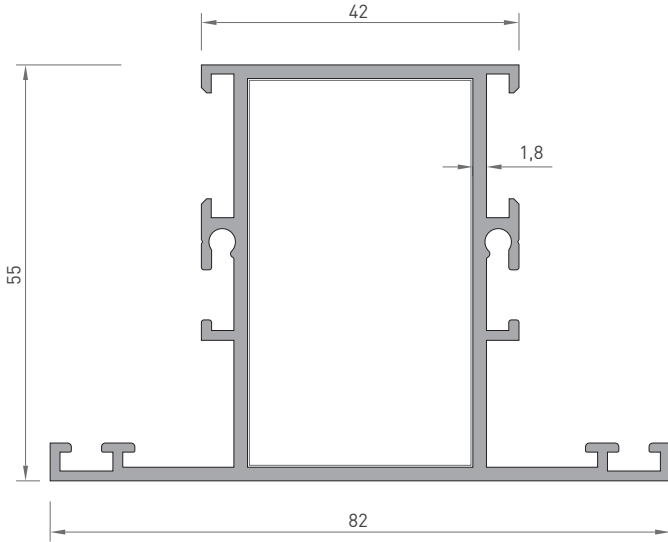
2588
ORTA KAYIT
1.215 kg/mt
Jx : 18.00 cm⁴
Jy : 12.45 cm⁴

2588 6235 Köşe Takoz



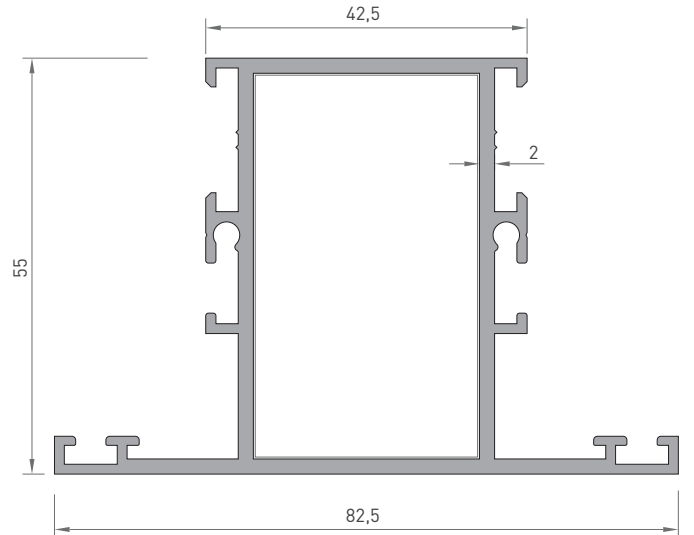
5611
GENİŞ ORTA KAYIT
1.205 kg/mt
Jx : 18.80 cm⁴
Jy : 18.05 cm⁴

5611 2533 Köşe Takoz



2537
GENİŞ ORTA KAYIT
1.295 kg/mt
Jx : 20.10 cm⁴
Jy : 18.50 cm⁴

2537 2533 Köşe Takoz

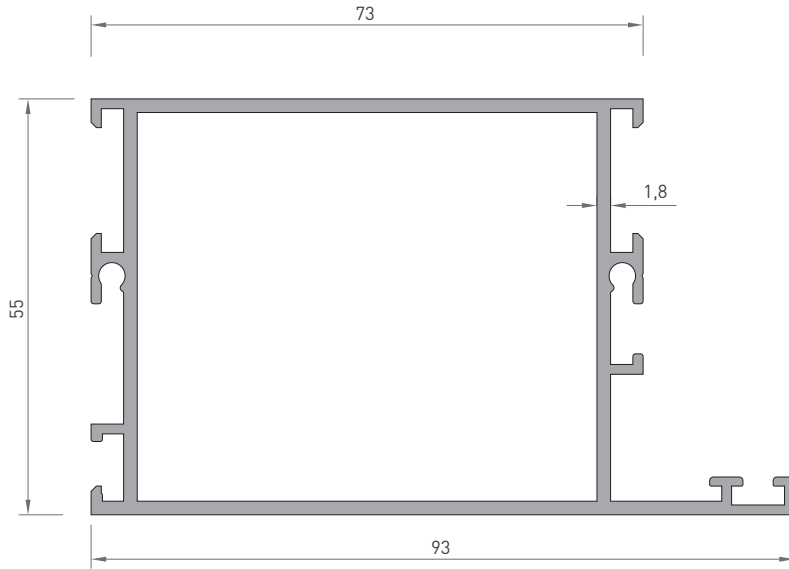


5601
GENİŞ ORTA KAYIT
1.410 kg/mt
Jx : 21.90 cm⁴
Jy : 20.00 cm⁴

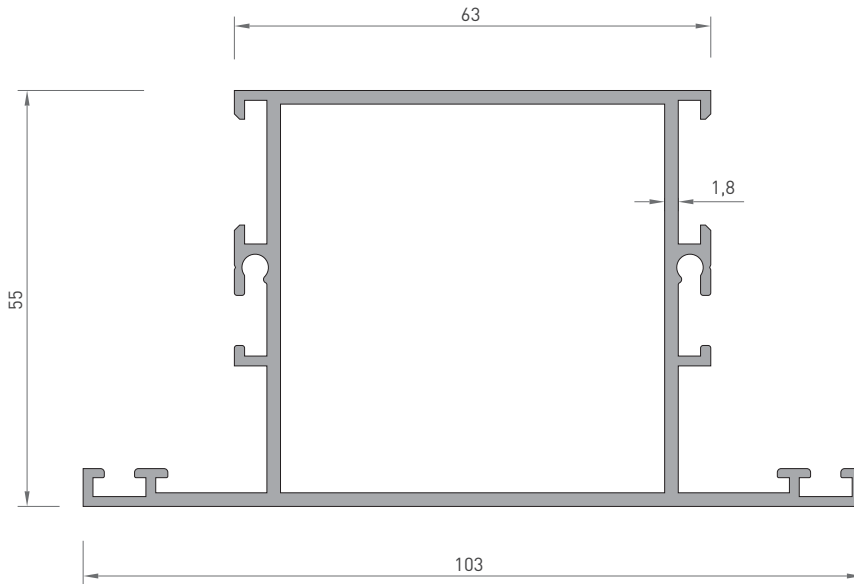
5601 2533 Köşe Takoz



* Belirtilen ağırlıklar Pres Profil için teorik kilogramlardır.
* Boyalı Profillerde ağırlığa % 5 ilave edilmesi gereklidir.



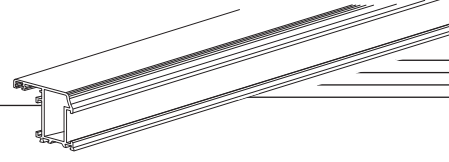
2536
BAZA KASA
1.480 kg/mt
Jx : 47.10 cm⁴
Jy : 25.05 cm⁴



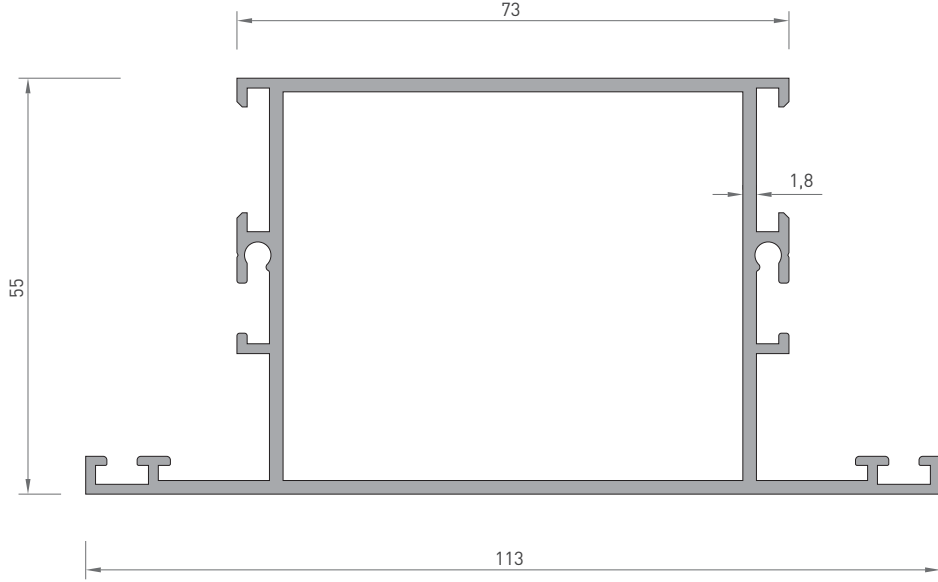
5652
BAZA KASA
1.505 kg/mt
Jx : 41.80 cm⁴
Jy : 25.70 cm⁴

* Belirtilen ağırlıklar Pres Profil için teorik kilogramlardır.
* Boyalı Profillerde ağırlığa % 5 ilave edilmesi gereklidir.

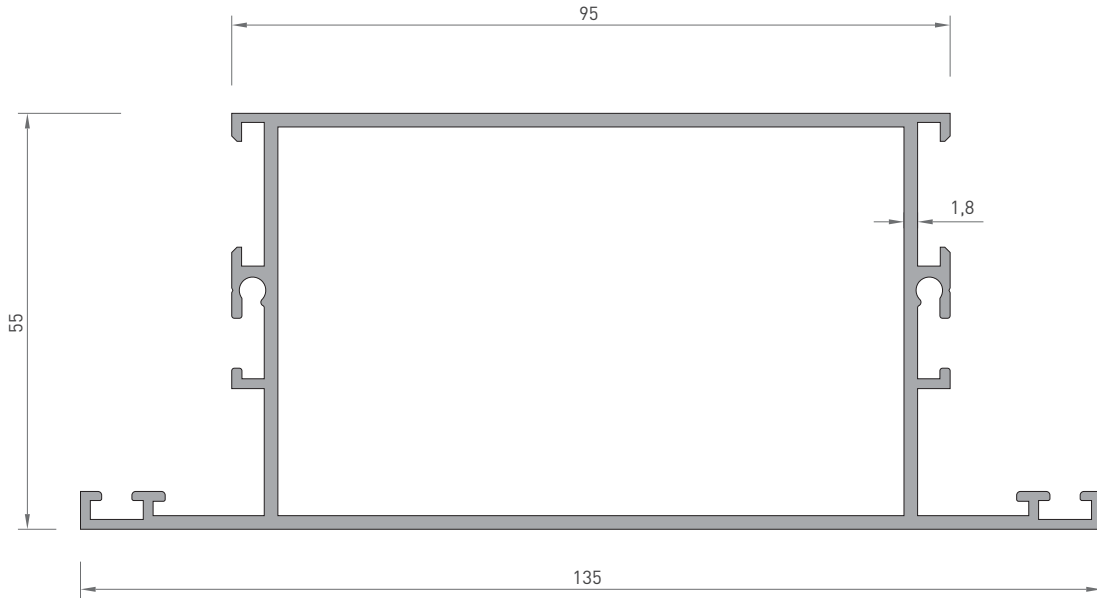
AW 5500 YALITIMSIZ SİSTEM
NON - THERMAL SYSTEM



PROFİL KESİT DETAYLARI / PROFILE DETAIL DRAWINGS

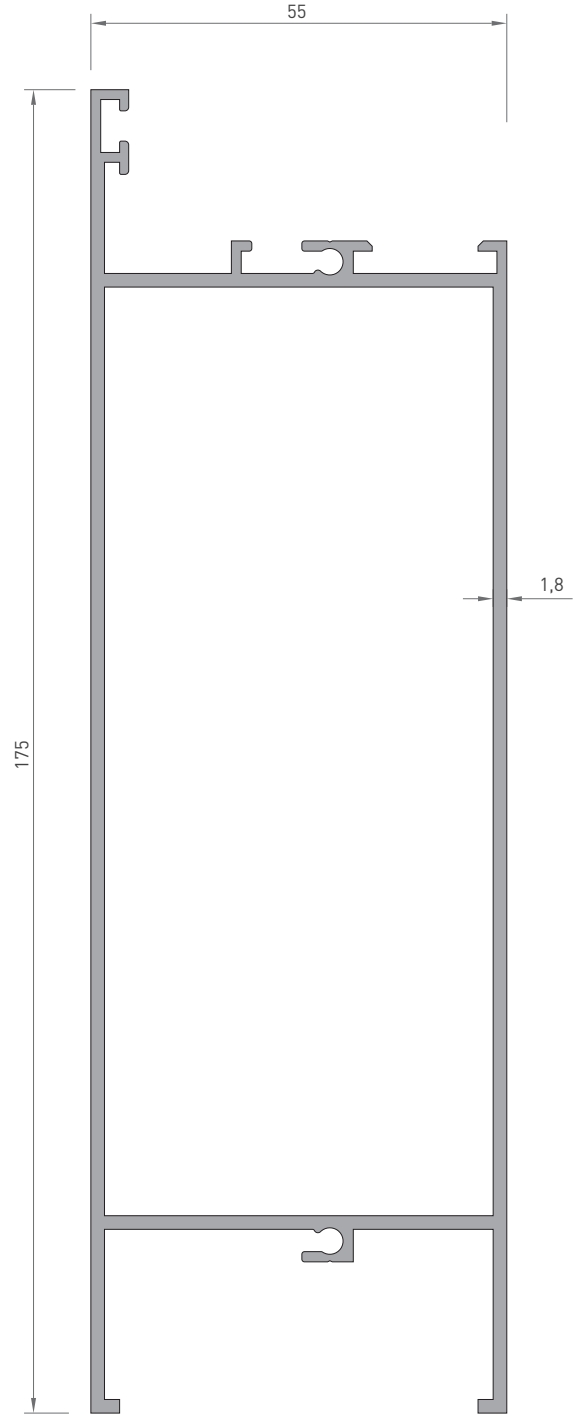
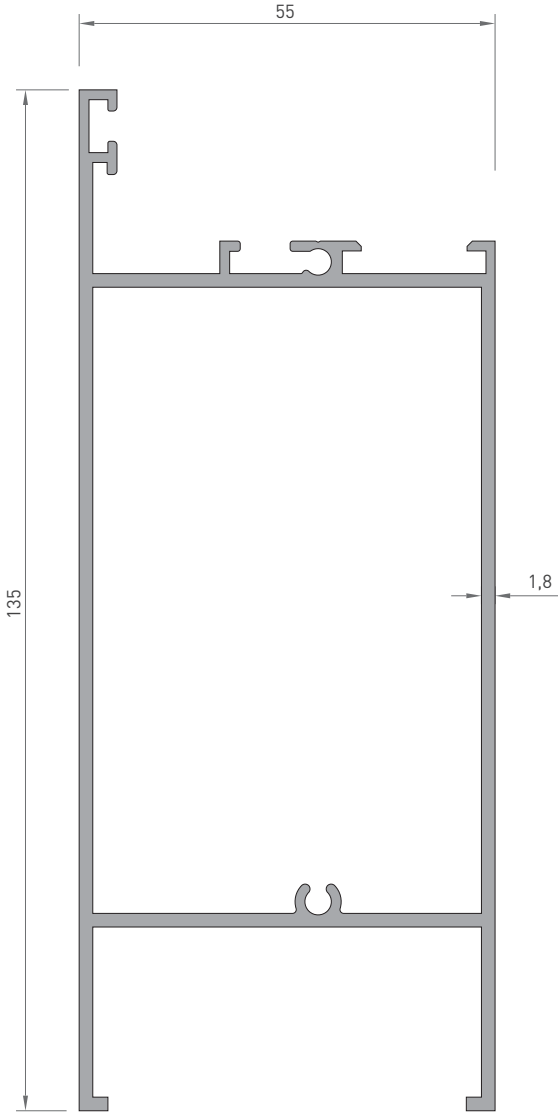


5651
BAZA ORTA
1.600 kg/mt
Jx : 57.05 cm⁴
Jy : 28.30 cm⁴



5653
BAZA ORTA
1.815 kg/mt
Jx : 101.30 cm⁴
Jy : 33.90 cm⁴

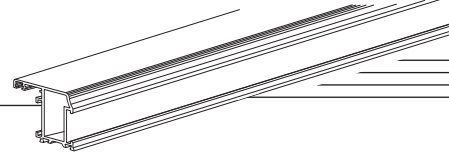
* Belirtilen ağırlıklar Pres Profil için teorik kilogramlardır.
* Boyalı Profillerde ağırlığa % 5 ilave edilmesi gereklidir.



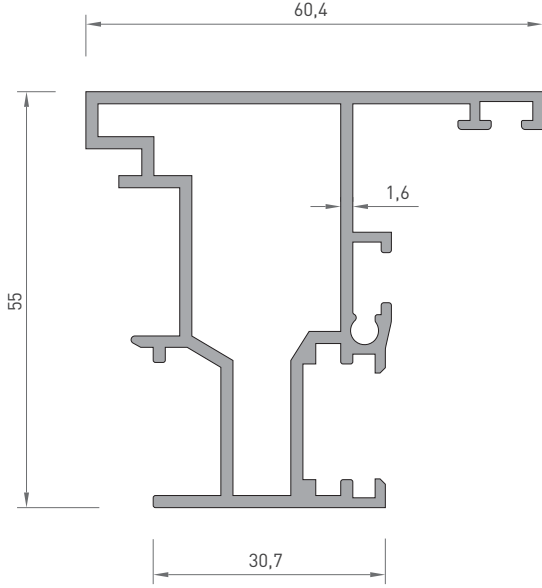
* Belirtilen ağırlıklar Pres Profil için teorik kilogramlardır.
* Boyalı Profillerde ağırlığa % 5 ilave edilmesi gereklidir.

AW 5500 YALITIMSIZ SİSTEM

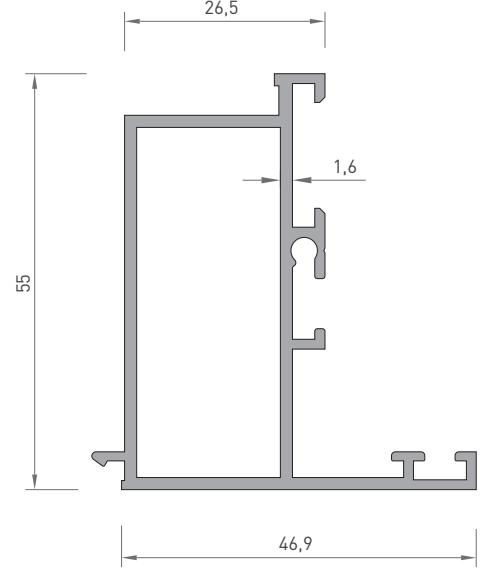
NON - THERMAL SYSTEM



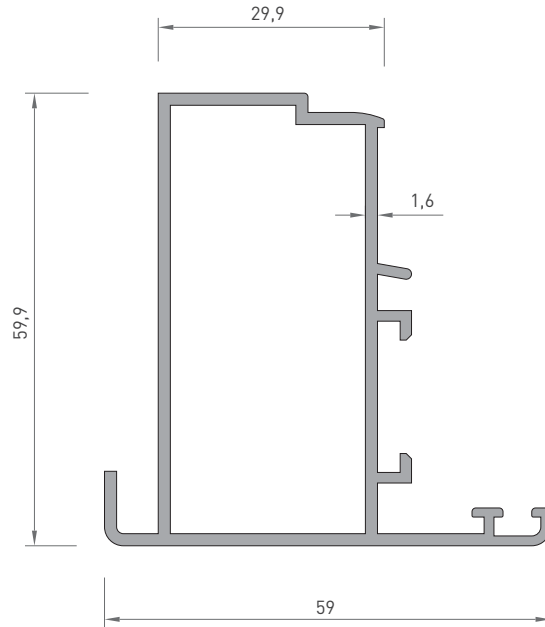
PROFİL KESİT DETAYLARI / PROFILE DETAIL DRAWINGS



5680
KANAT ADAPTÖR
1.130 kg/mt
Jx : 15.90 cm⁴
Jy : 8.20 cm⁴

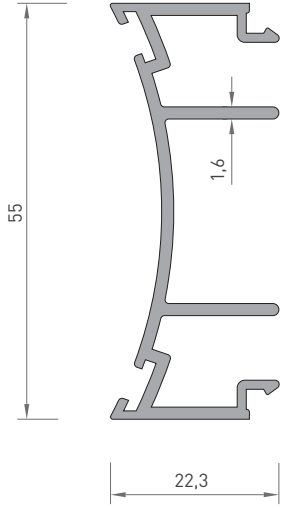


5681
DIŞA AÇILIR KASA
ADAPTÖR
0.870 kg/mt
Jx : 11.70 cm⁴
Jy : 4.80 cm⁴

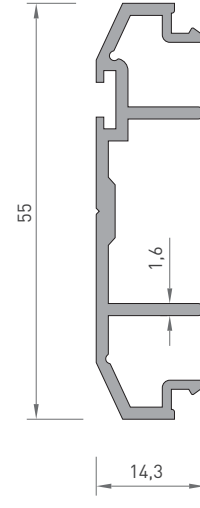


5682
PIVOT ADAPTÖR
1.005 kg/mt
Jx : 17.70 cm⁴
Jy : 8.45 cm⁴

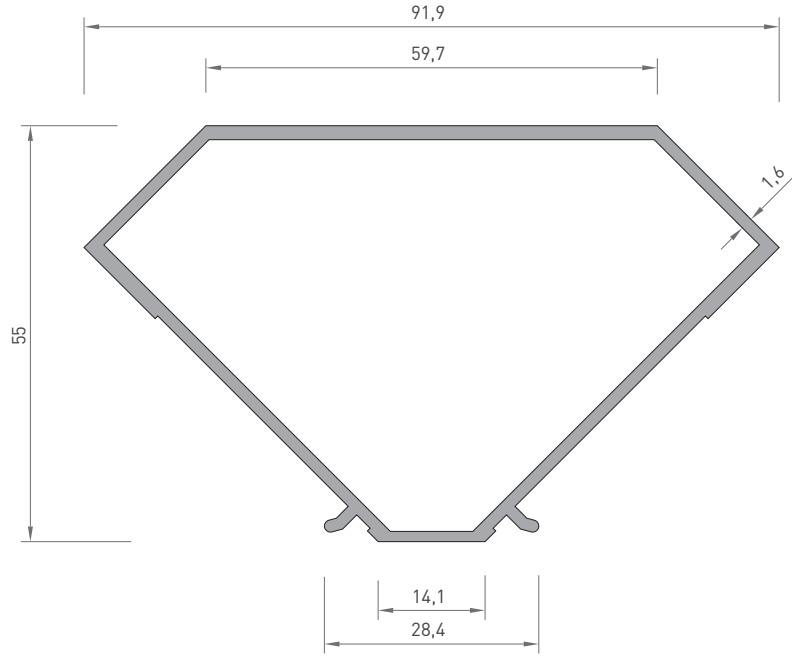
* Belirtilen ağırlıklar Pres Profil için teorik kilogramlardır.
* Boyalı Profillerde ağırlığa % 5 ilave edilmesi gereklidir.



5742
ÇARPMA KAPI
ADAPTÖR
0.600 kg/mt
Jx : 17.70 cm⁴
Jy : 8.45 cm⁴



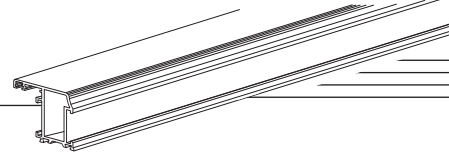
5743
ÇARPMA KAPI
ADAPTÖR
0.490 kg/mt
Jx : 5.50 cm⁴
Jy : 0.30 cm⁴



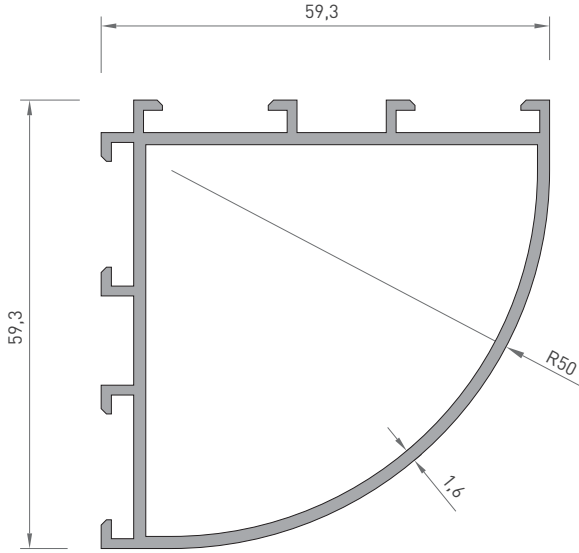
5685
90° KÖŞE DÖNÜŞ
PROFİL
1.075 kg/mt
Jx : 28.30 cm⁴
Jy : 14.55 cm⁴

AW 5500 YALITIMSIZ SİSTEM

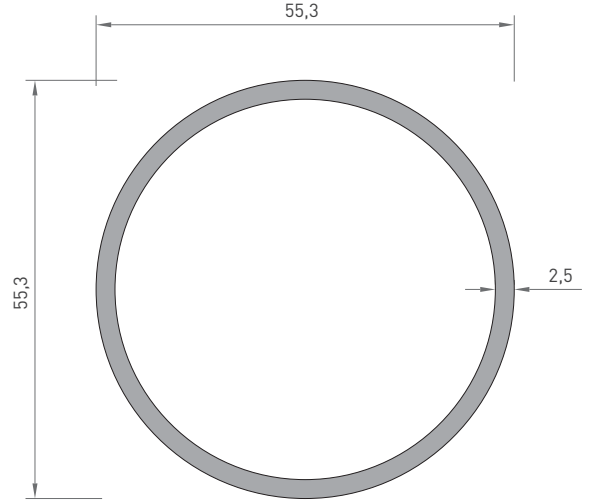
NON - THERMAL SYSTEM



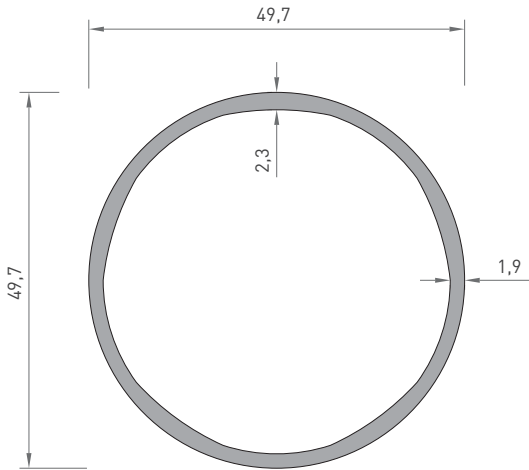
PROFİL KESİT DETAYLARI / PROFILE DETAIL DRAWINGS



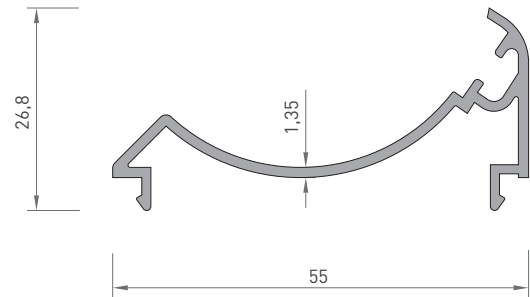
5745
90° KÖŞE DÖNÜŞ
PROFİL
1.025 kg/mt
Jx : 19.80 cm⁴
Jy : 12.15 cm⁴



5687
KÖŞE DÖNÜŞ BORUSU
1.125 kg/mt
Jx : 14,50 cm⁴
Jy : 14,50 cm⁴

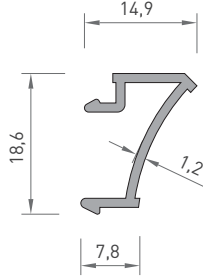


5688
KÖŞE DÖNÜŞ BORUSU
0.825 kg/mt
Jx : 8.66 cm⁴
Jy : 8.66 cm⁴

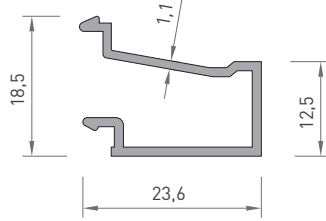


5689
KÖŞE DÖNÜŞ ADAPTÖR
0.400 kg/mt
Jx : 8.40 cm⁴
Jy : 0.70 cm⁴

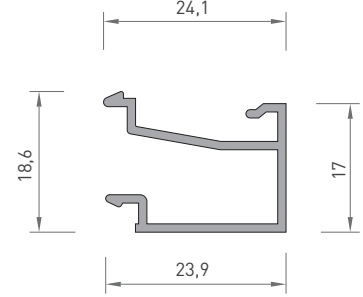
* Belirtilen ağırlıklar Pres Profil için teorik kilogramlardır.
* Boyalı Profillerde ağırlığa % 5 ilave edilmesi gereklidir.



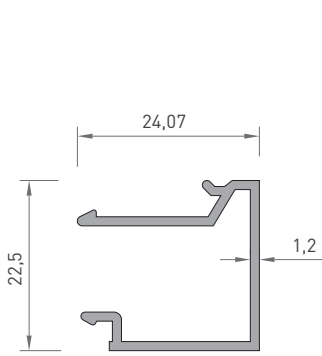
5594
ORTA KAYIT
DÖNÜŞ ÇİTASI
0.145 kg/mt



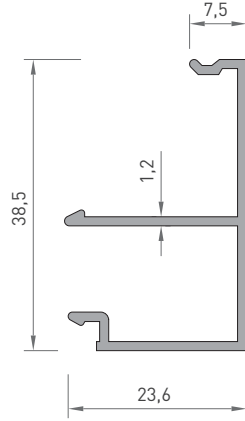
2568
30 MM CAM ÇİTASI
0.215 kg/mt



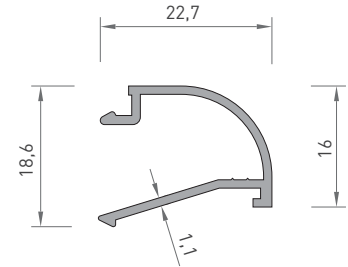
5596
ÜÇ CAM ÇİTASI
0.230 kg/mt



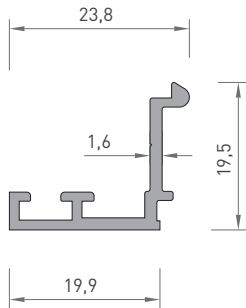
5597
ISI CAM ÇİTASI
0.260 kg/mt



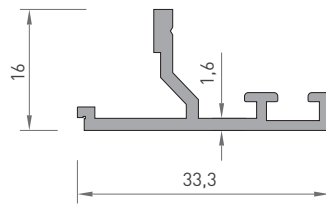
5598
TEK CAM ÇİTASI
0.315 kg/mt



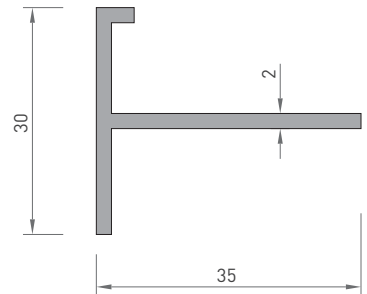
4656
OVAL CAM ÇİTASI
0.190 kg/mt



5592
TIRNAK PROFİLİ
0.215 kg/mt



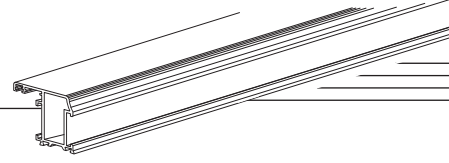
5593
KANAT TIRNAK
PROFİLİ
0.265 kg/mt



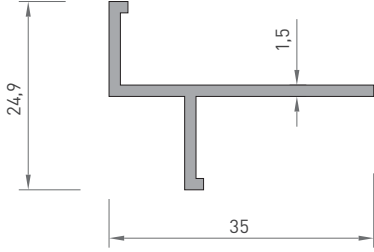
5791
30 x 35 " T " BİNİ
PROFİLİ
0.360 kg/mt

AW 5500 YALITIMSIZ SİSTEM

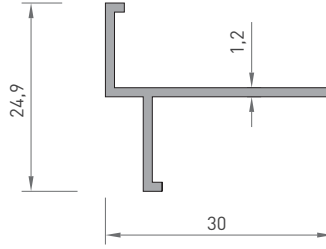
NON - THERMAL SYSTEM



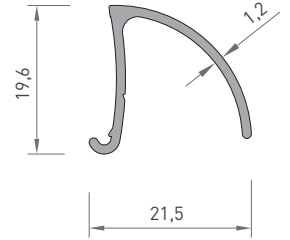
PROFİL KESİT DETAYLARI / PROFILE DETAIL DRAWINGS



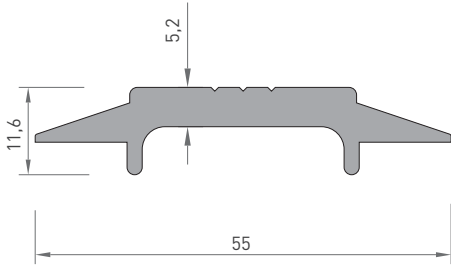
5792
FUGALI " T " BİNİ
PROFİLİ
0.250 kg/mt



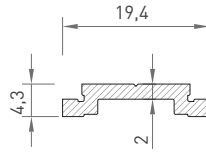
5793
FUGALI " T " BİNİ
PROFİLİ
0.185 kg/mt



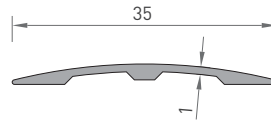
5591
DAMLALIK PROFİLİ
0.165 kg/mt



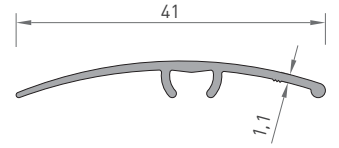
5740
MENTEŞE ALTI
0.705 kg/mt



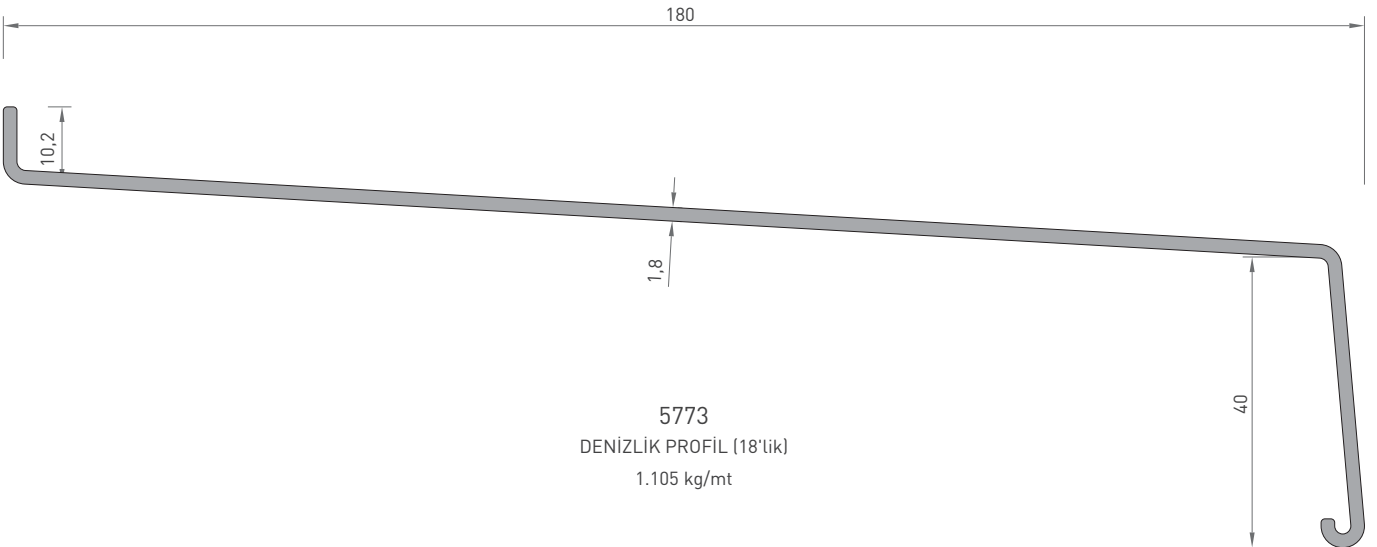
5293
İSPANYOLET TİJ
0.130 kg/mt



2856
HALI PROFİL
0.120 kg/mt






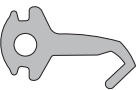
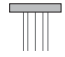


2092
HALI PROFİL
0.150 kg/mt



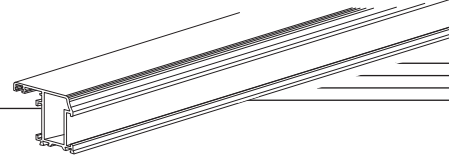
5773
DENİZLİK PROFİL (18'tlik)
1.105 kg/mt

* Belirtilen ağırlıklar Pres Profil için teorik kilogramlardır.
* Boyalı Profillerde ağırlığa % 5 ilave edilmesi gereklidir.

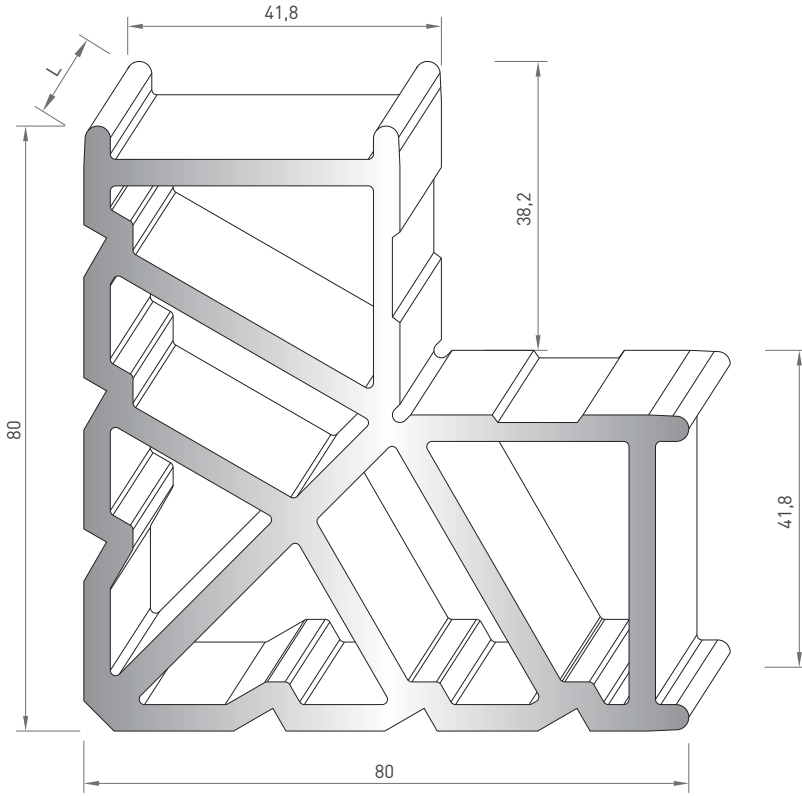
PROFİL ŞEKLİ DRAWING	PROFİL NO PROFILE NO	TANIMI DESCRIPTION	TEORİK AĞIRLIK THEORETICAL WEIGHT (kg/mt)	SAYFA NUMARASI PAGE NUMBER	STATİK DEĞER STATICS	
					Jxx (cm ⁴)	Jyy (cm ⁴)
	Z-01	İÇ CAM FİTİLİ GASKET	250 mt 48 gr/mt			
	Z-04	İÇ CAM FİTİLİ GASKET	190 mt 65 gr/mt			
	Z-03	DIŞ CAM FİTİLİ GASKET	200 mt 58 gr/mt			
	Z-63	KASA BİNİ FİTİLİ GASKET	200 mt 40 gr/mt			
	Z-71	KANAT BİNİ FİTİLİ GASKET	200 mt 50 gr/mt			
	Z-15	KASA ORTA FİTİLİ GASKET	150 mt 85 gr/mt			
	KIL-450	KIL FİTİL DUST BREAKER	500 mt			

AW 5500 YALITIMSIZ SİSTEM

NON - THERMAL SYSTEM

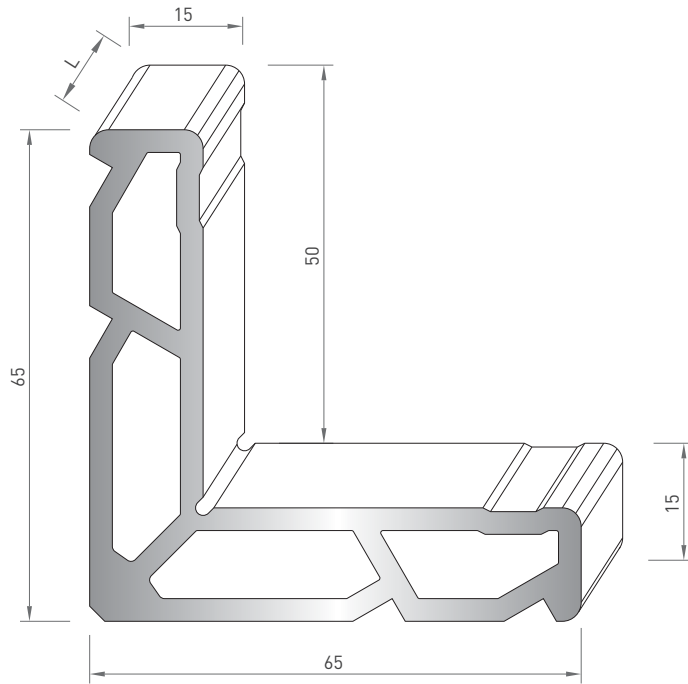


KÖŞE PROFİLLERİ / CORNER PROFILES



3169
KÖŞE TAKOZU
4.680 kg/mt

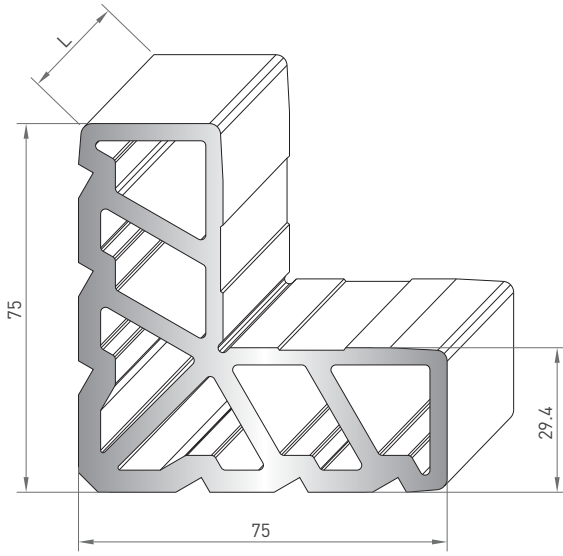
Profil No	Kesim Ölçüsü	Sipariş Kodu
2585	53.8 mm	3169-302



2532
KÖŞE TAKOZU
2.330 kg/mt

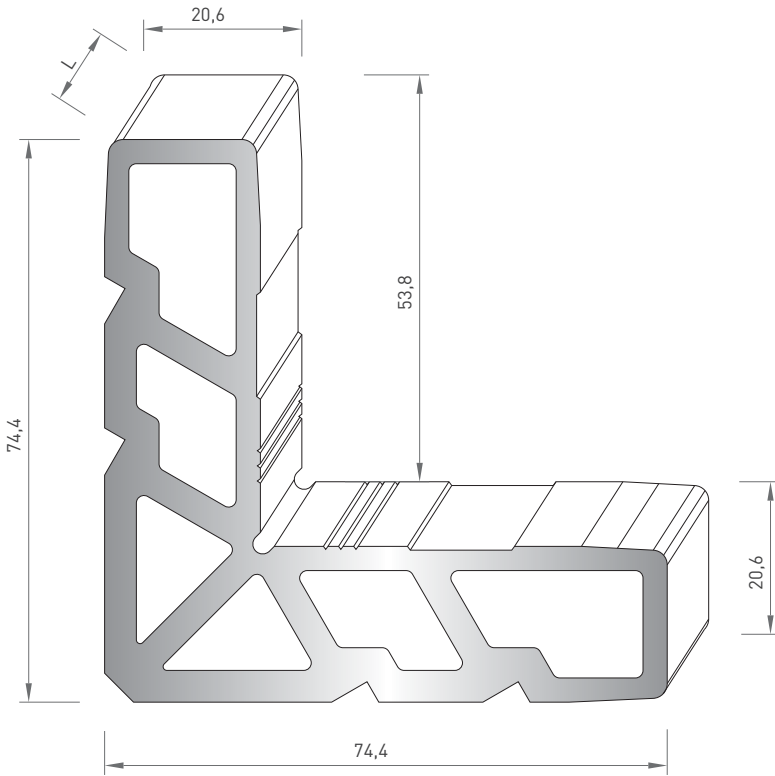
Profil No	Kesim Ölçüsü	Sipariş Kodu
5623	51.3 mm	2532-102
4614	50.9 mm	2532-101
4284	50.9 mm	2532-101
5622	53.6 mm	2532-104
4615	53.2 mm	2532-103
5621	51.3 mm	2532-102
2539	50.9 mm	2532-101

* Belirtilen ağırlıklar Pres Profil için teorik kilogramlardır.
* Boyalı Profillerde ağırlığa % 5 ilave edilmesi gereklidir.



2533
KÖŞE TAKOZU
4.550 kg/mt

Profil No	Kesim Ölçüsü	Sipariş Kodu
5613	51.3 mm	2533-204
5711	51.3 mm	2533-204
2535	50.9 mm	2533-203
5603	50.5 mm	2533-202
5612	53.6 mm	2533-207
2538	53.2 mm	2533-206
5602	52.8 mm	2533-205
5611	51.3 mm	2533-204
2537	50.9 mm	2533-203
5601	50.5 mm	2533-202



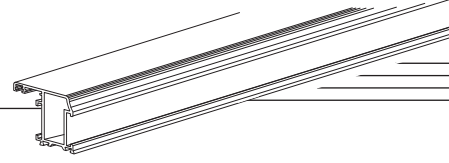
6235
KÖŞE TAKOZU
3.660 kg/mt

Profil No	Kesim Ölçüsü	Sipariş Kodu
2587	50.9 mm	6235-603
2588	50.9 mm	6235-603

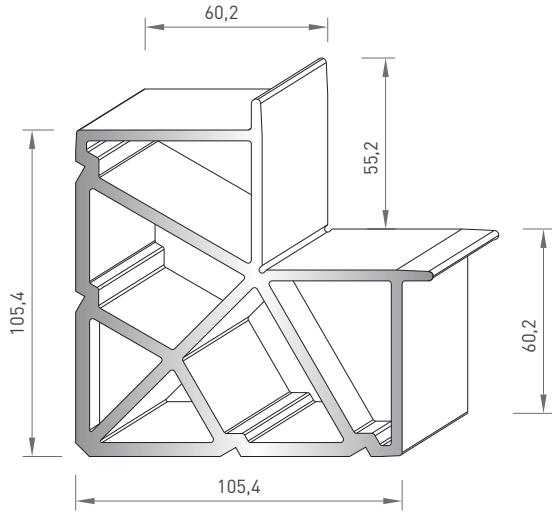
* Belirtilen ağırlıklar Pres Profil için teorik kilogramlardır.
* Boyalı Profillerde ağırlığa % 5 ilave edilmesi gereklidir.

AW 5500 YALITIMSIZ SİSTEM

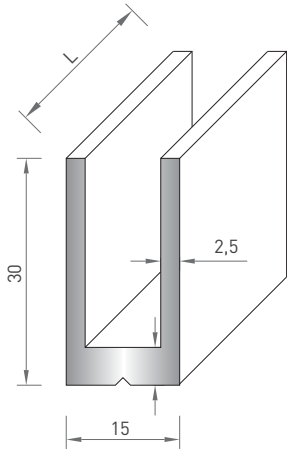
NON - THERMAL SYSTEM



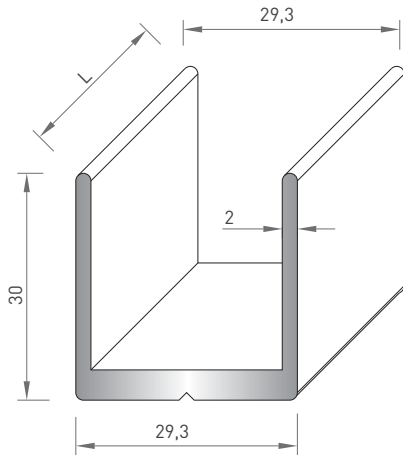
KÖŞE PROFİLLERİ / CORNER PROFILES



5274
KÖŞE TAKOZU
7.350 kg/mt



5275
DAR " U " BAĞLANTI
0.540 kg/mt



5276
GENİŞ " U " BAĞLANTI
0.595 kg/mt

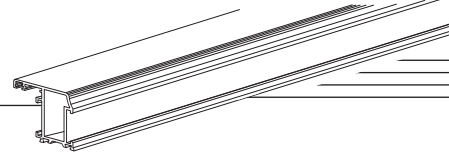
Profil No	Kesim Ölçüsü	Sipariş Kodu
5641	53.2 mm	5274-503
5640	52.8 mm	5274-502
5645	53.2 mm	5274-503

Profil No	Kesim Ölçüsü	Sipariş Kodu
5621	51.2 mm	5275 - 112
2539	50.8 mm	5275 - 111
2588	50.8 mm	5275 - 111
5652	50.8 mm x 2	5275 - 111

Profil No	Kesim Ölçüsü	Sipariş Kodu
5611	51.2 mm	5276 - 303
2537	50.8 mm	5276 - 302
5601	50.4 mm	5276 - 301
2536	50.8 mm x 2	5276 - 302
5651	50.8 mm x 2	5276 - 302
5653	50.8 mm x 2	5276 - 302
5658	50.8 mm x 2	5276 - 302
5659	50.8 mm x 2	5276 - 302

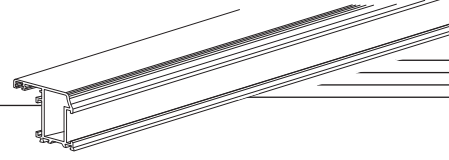
* Belirtilen ağırlıklar Pres Profil için teorik kilogramlardır.
* Boyalı Profillerde ağırlığa % 5 ilave edilmesi gereklidir.







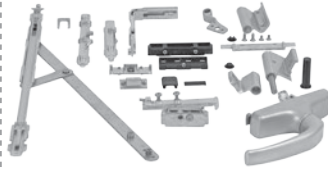

AKSESUAR ACCESSORY	SİPARİŞ KODU ORDER CODE	PAKET ADEDİ UNITS	AKSESUAR ACCESSORY	SİPARİŞ KODU ORDER CODE	PAKET ADEDİ UNITS
	A-150	1 Ad.		AKS-100	1 Ad.
KOL			KAPI KOL (YARIM AY KOL)		
	A-154	1 Ad.		AKS-110	1 Ad.
KOL			KAPI KOL (KIVRIK KOL 20 cm)		
	AKS-350	1 Ad.		AKS-550	1 Ad.
EKSENEL KOL (TEK MAÇA)			KAPI KOL (SOSİS)		
	AKS-480	1 Ad.		AKS-430	1 Ad.
KAPI KOL (2.30 cm) AKBANK KOL			KAPI KOL (50 cm yay)		
				(NATUREL) 1001372	1 Ad.
				(BEYAZ) 1001410	
				(SİYAH) 1001500	



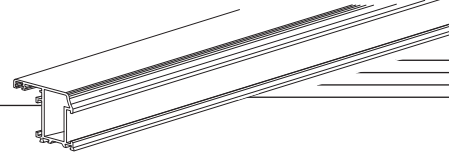
AKSESUAR ACCESSORY	SİPARİŞ KODU ORDER CODE	PAKET ADEDİ UNITS	AKSESUAR ACCESSORY	SİPARİŞ KODU ORDER CODE	PAKET ADEDİ UNITS
 <p>PRIMA ANAHTARLI EKSENEL KOL</p>	1012372 (SILVER)	1 Ad.	 <p>KAPI KOL</p>	07050372	1 Ad.
	1012410 (BEYAZ)				
	1012500 (SİYAH)				
 <p>EURO 900 EKSENEL KOL (TEK MAÇA)</p>	1109372 (NATUREL)	1 Ad.	 <p>GİZLİ SÜRGÜ KOL</p>	02191K	1 Ad.
	1109410 (BEYAZ)				
	1109500 (SİYAH)				
 <p>EURO EKSENEL KOL (ÇİFT MAÇA)</p>	01000372U (NATUREL)	1 Ad.	 <p>MANUEL SÜRGÜ</p>	02168K	1 Ad.
	01000500U (SİYAH)				
	01000410U (BEYAZ)				
 <p>PRIMA EKSENEL KOL (Hızlı montaj)</p>	01058372R	1 Ad.	 <p>ÇİFT DİLLİ EKSENEL KOL MEKANİZMASI</p>	227000	1 Ad.

AKSESUAR ACCESSORY	SİPARİŞ KODU ORDER CODE	PAKET ADEDİ UNITS	AKSESUAR ACCESSORY	SİPARİŞ KODU ORDER CODE	PAKET ADEDİ UNITS
 <p>KOL KİLİT TAKIMI (ÇİFT MAÇA)</p>	04070	1 Tk.	 <p>EURO SÖKÜLEBİLİR KOL SAPI</p>	1130010	1 Ad.
 <p>KİLİT KARŞILIĞI</p>	SİSTEM ISI-00	1 Ad.	 <p>MENTEŞE</p>	A-044	1 Ad.
 <p>AYARLI PENCERE KARŞILIĞI</p>	AKS.GN-003	1 Ad.	 <p>MENTEŞE</p>	A-056	1 Ad.
 <p>KİLİT</p>	AKS.KT-018	1 Tk.	 <p>MENTEŞE</p>	AKS.210	1 Ad.

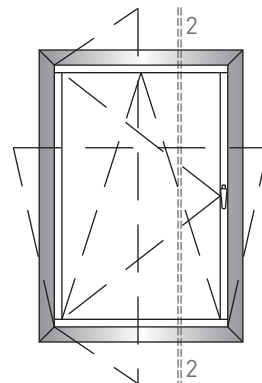
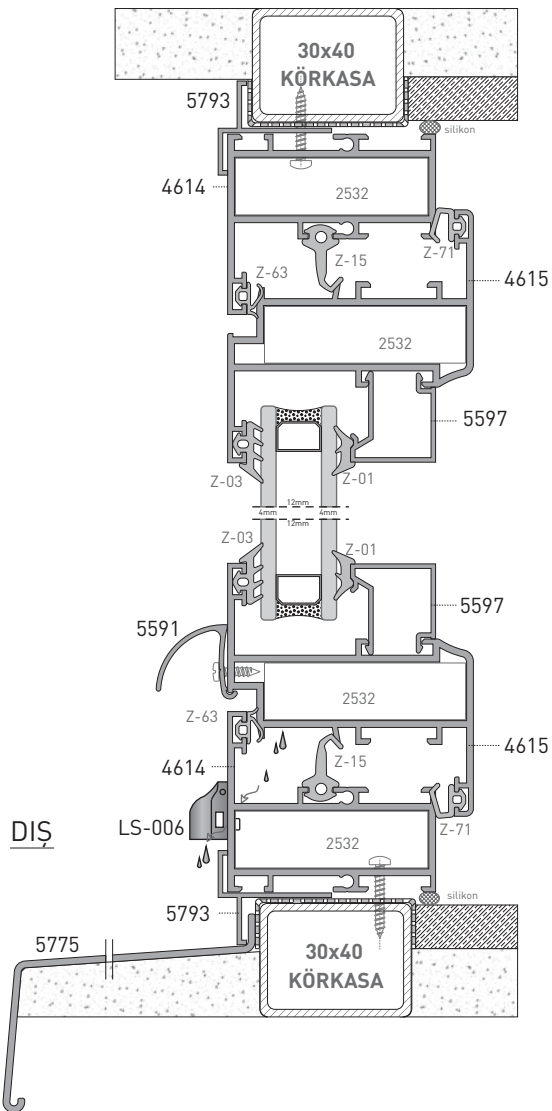
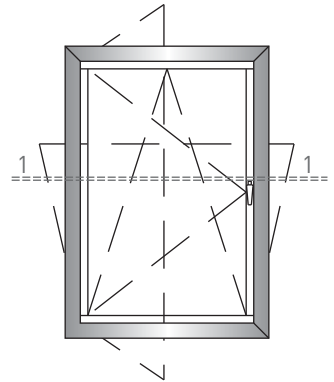
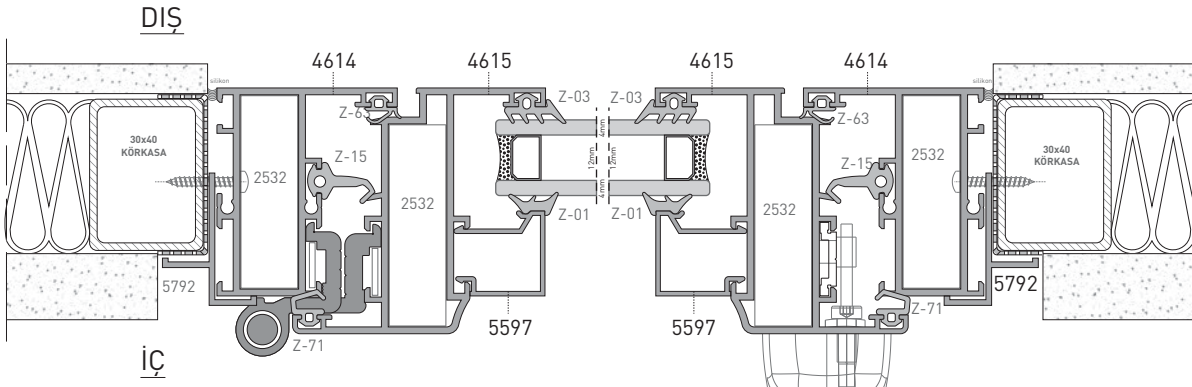


AKSESUAR ACCESSORY	SİPARİŞ KODU ORDER CODE	PAKET ADEDİ UNITS	AKSESUAR ACCESSORY	SİPARİŞ KODU ORDER CODE	PAKET ADEDİ UNITS
 FLASH BASE MENTEŞE	00120020U (NATUREL)	1 Ad.	 BABA MENTEŞE	ABM-08	1 Ad.
	00120410U (BEYAZ)				
	00120500U (SİYAH)				
 BABA MENTEŞE	ABM-01	1 Ad.	 ÇİFT AÇILIM MEKANİZMA	04201000 (MAKAS)	1 Tk.
 BABA MENTEŞE	ABM-04	1 Ad.		04711500 (MENTEŞE APARATI)	
				4704000 (KİLİTLEME APARATI)	
 BABA MENTEŞE	ABM-07	1 Ad.	 ÇİFT AÇILIM MEKANİZMA	01090540K (KOL)	REFORM 001
				 VAŞİSTAS MAKAS	

AKSESUAR ACCESSORY	SİPARİŞ KODU ORDER CODE	PAKET ADEDİ UNITS	AKSESUAR ACCESSORY	SİPARİŞ KODU ORDER CODE	PAKET ADEDİ UNITS
	02040000	1 Ad.		3521000	1 Ad.
VASİSTAS MAKAS			POLIAMİD TİJ ADAPTÖRÜ (TEK MAÇA)		
	01954000	1 Ad.		0-2387	1 Ad.
VASİSTAS MAKAS KADEMELİ			POLIAMİD TİJ ADAPTÖRÜ (ÇİFT MAÇA)		
	1721020 (SILVER)	1 Ad.		3524590	1 Ad.
	1721410 (BEYAZ)				
	1721500 (SİYAH)				
VASİSTAS MANDALI			POLIAMİD TİJ		
	2387	1 Ad.		AKS-820	1 Ad.
ÇİFT MAÇA TİJ BAĞLANTI			TİJ ÇUBUK		

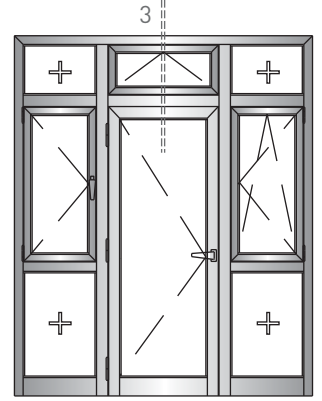
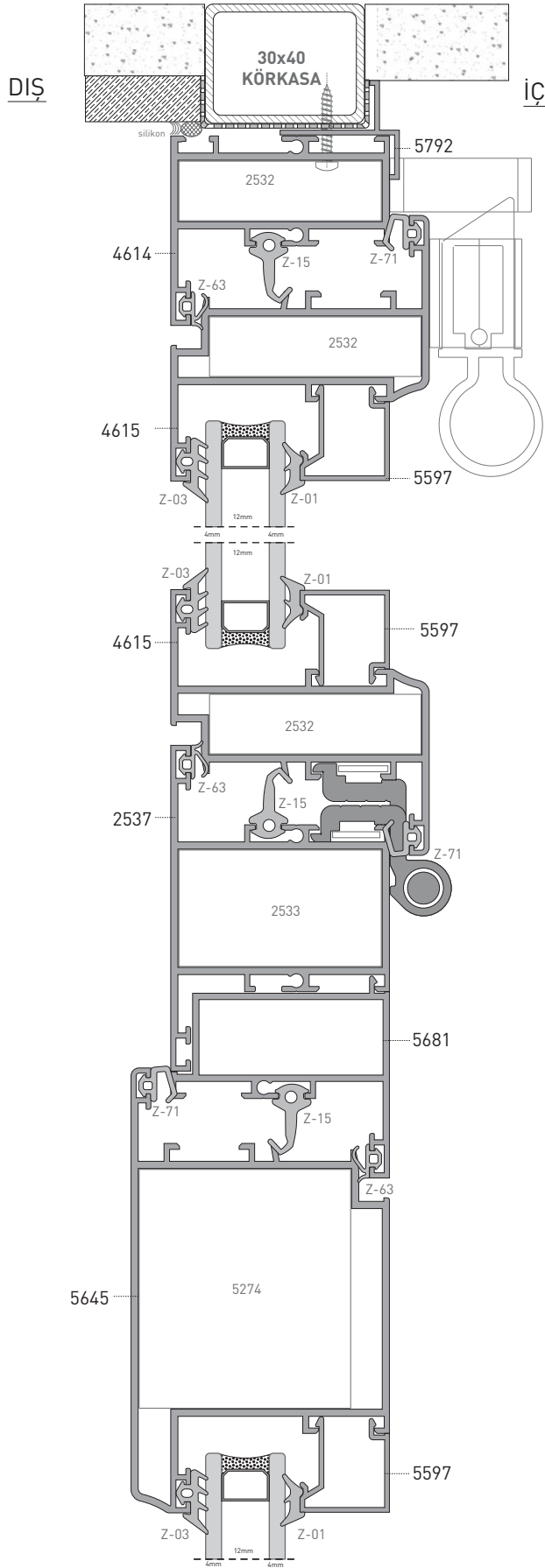
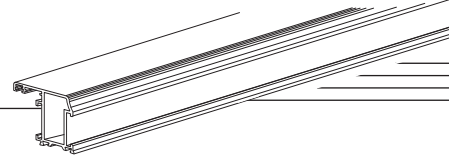


AKSESUAR ACCESSORY	SİPARİŞ KODU ORDER CODE	PAKET ADEDİ UNITS	AKSESUAR ACCESSORY	SİPARİŞ KODU ORDER CODE	PAKET ADEDİ UNITS
 ZAMAK KARŞILIK	1343	1 Ad.	 HAREKETLİ ORTA KAYIT KAPAĞI	HOK - 003	
 İSPANYOLET PİM TAKIMI	AKS-GN 005	1 Tk.	 KAPI ALTI FIRÇA	AKS-GN 040	
 LİMİTLEME MAKASI	020300000		 ZAMAK SÜRGÜ	AKS-740	
 ÇARPMA ÇİT ÇİT	AKS-760		 TAHLİYE KAPAĞI	LS-006	



AW 5500 YALITIMSIZ SİSTEM NON - THERMAL SYSTEM

SİSTEM DETAYI / SYSTEM DETAILS



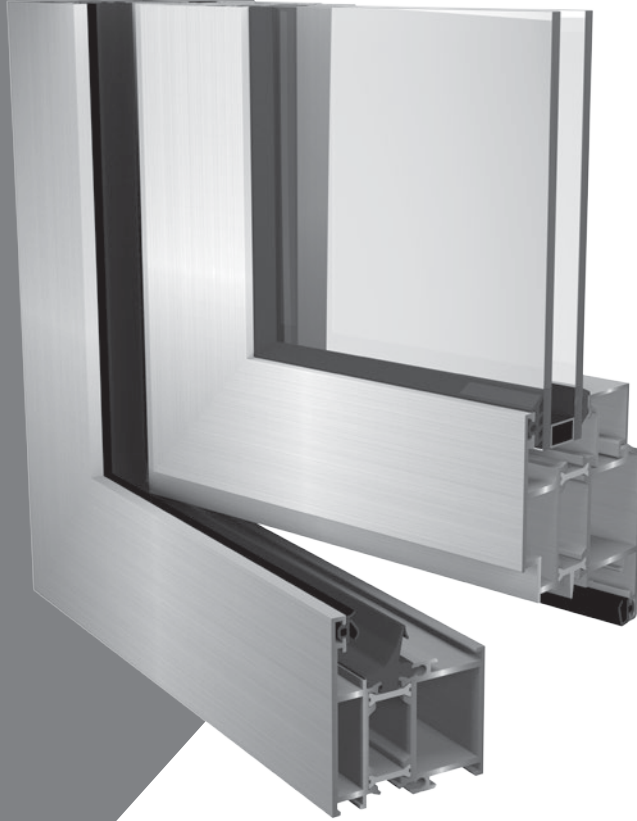
3/5 ORANINDA KÜÇÜLTÜLMÜŞTÜR.

TEKNİK KATALOG

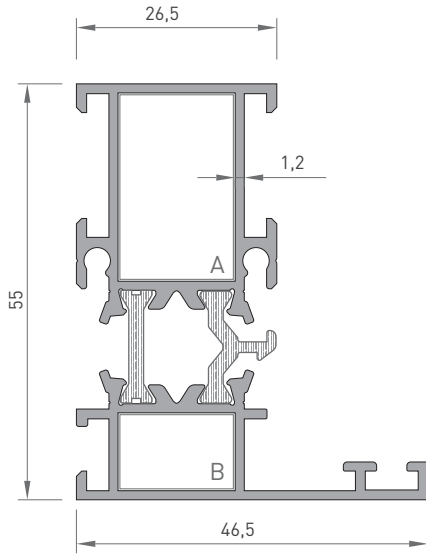
TECHNICAL CATALOG

AT 5500

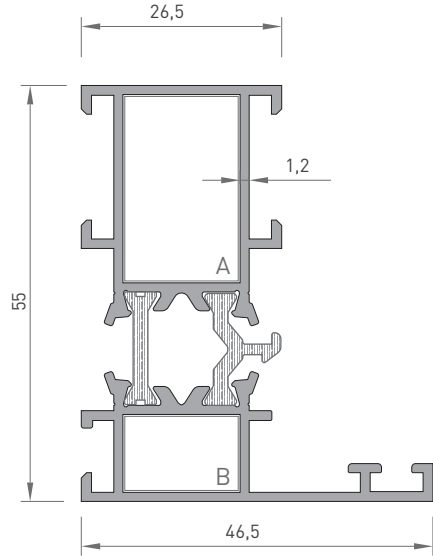
Yalıtımlı Sistem
Thermal System



- 174 / 193 PROFİL KESİT DETAYLARI
PROFILE DETAIL DRAWINGS
- 194 FİTİLLER
GASKETS
- 195 / 197 KÖŞE PROFİLLERİ
CORNER PROFILES
- 198 BAĞLANTI PROFİLLERİ
CONNECTOR PROFILES
- 199 / 203 AKSESUARLAR
ACCESSORIES
- 204 / 206 SİSTEM DETAYLARI
SYSTEM DETAILS



2509
DAR KASA
1.030 kg/mt
Jx : 12.15 cm⁴
Jy : 4.25 cm⁴



2515
DAR KASA
0.985 kg/mt
Jx : 12.00 cm⁴
Jy : 4.00 cm⁴

ALÜMİNYUM KÖŞE BAĞLANTI

A 2532 Köşe Takoz



B 2532 Köşe Takoz

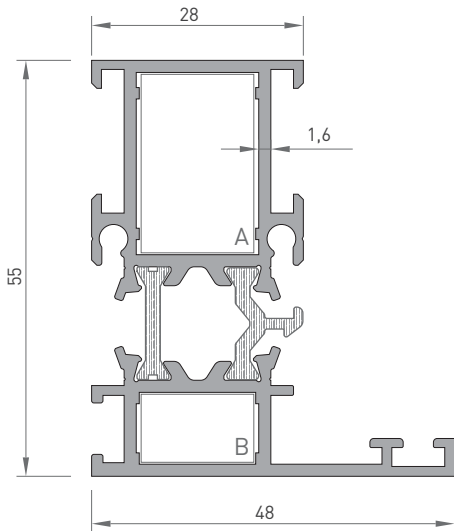


ALÜMİNYUM KÖŞE BAĞLANTI

A 2532 Köşe Takoz



B 2532 Köşe Takoz



5523
DAR KASA
1.220 kg/mt
Jx : 15.00 cm⁴
Jy : 5.20 cm⁴

ALÜMİNYUM KÖŞE BAĞLANTI

A 2532 Köşe Takoz

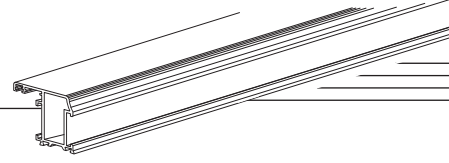


B 2532 Köşe Takoz

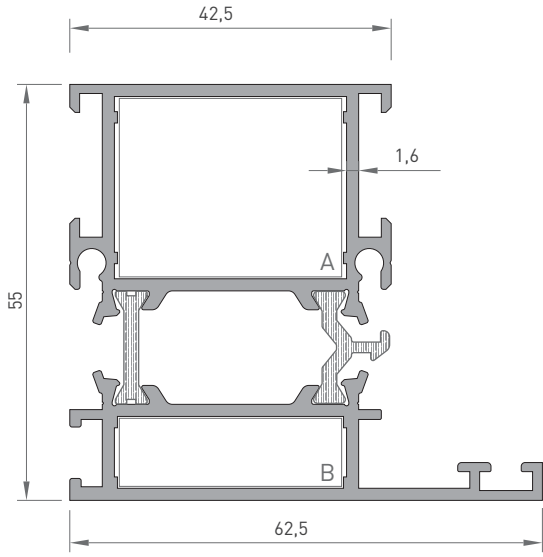


* Belirtilen ağırlıklar Pres Profil için teorik kilogramlardır.
* Boyalı Profillerde ağırlığa % 5 ilave edilmesi gereklidir.

AT 5500 YALITIMLI SİSTEM THERMAL SYSTEM



PROFİL KESİT DETAYLARI / PROFILE DETAIL DRAWINGS



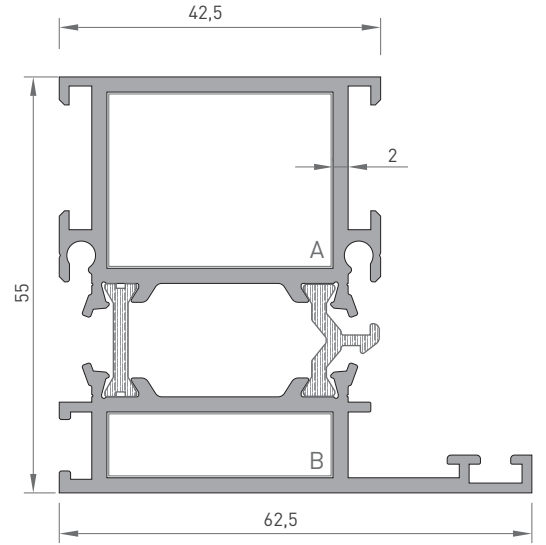
5513
GENİŞ KASA
1.475 kg/mt
Jx : 19.80 cm⁴
Jy : 13.25 cm⁴

ALÜMİNYUM KÖŞE BAĞLANTI

A 2533 Köşe Takoz



B 2533 Köşe Takoz



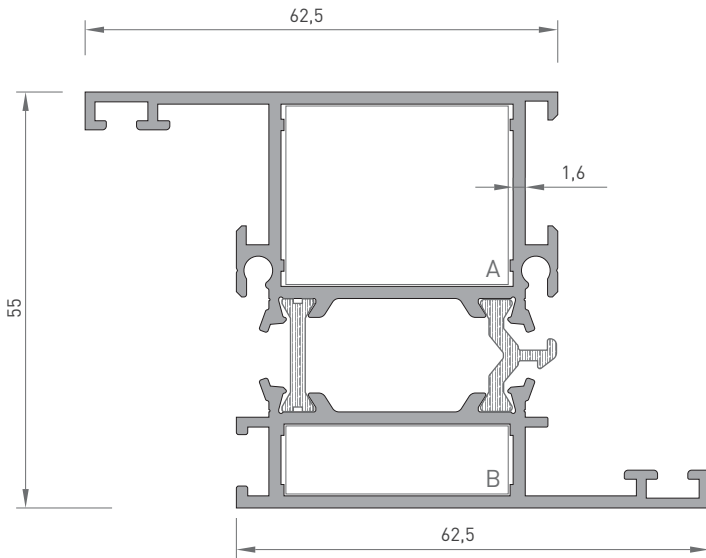
5503
GENİŞ KASA
1.680 kg/mt
Jx : 22.60 cm⁴
Jy : 14.50 cm⁴

ALÜMİNYUM KÖŞE BAĞLANTI

A 2533 Köşe Takoz



B 2533 Köşe Takoz



5514
KULAKLI KASA
1.590 kg/mt
Jx : 28.00 cm⁴
Jy : 13.70 cm⁴

ALÜMİNYUM KÖŞE BAĞLANTI

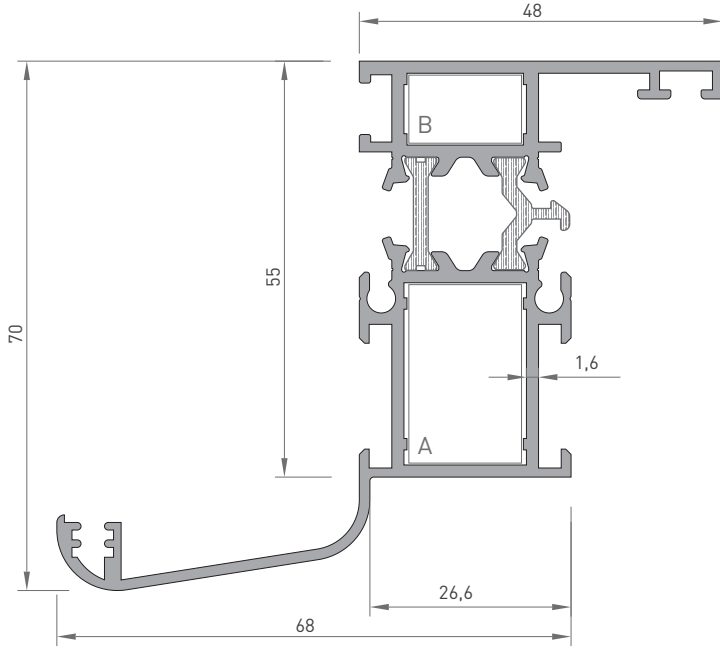
A 2533 Köşe Takoz



B 2533 Köşe Takoz



* Belirtilen ağırlıklar Pres Profil için teorik kilogramlardır.
* Boyalı Profillerde ağırlığa % 5 ilave edilmesi gereklidir.



5525
PERVAZLI DAR KASA
1.470 kg/mt
Jx : 38.80 cm⁴
Jy : 7.90 cm⁴

ALÜMİNYUM KÖŞE BAĞLANTI

A 2532 Köşe Takoz



B 2532 Köşe Takoz

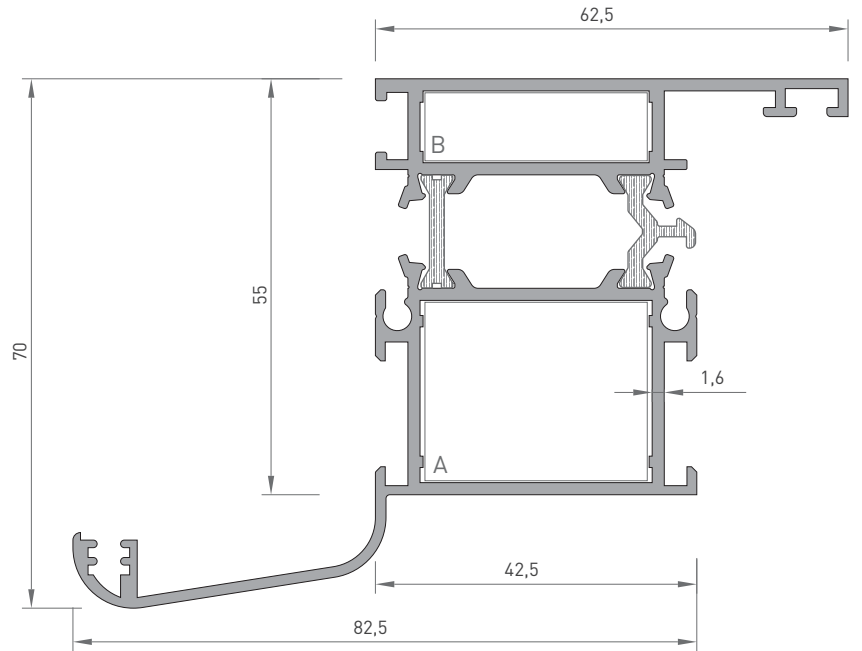


ALÜMİNYUM KÖŞE BAĞLANTI

A 2533 Köşe Takoz

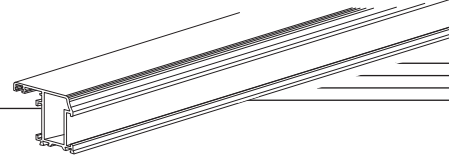


B 2533 Köşe Takoz

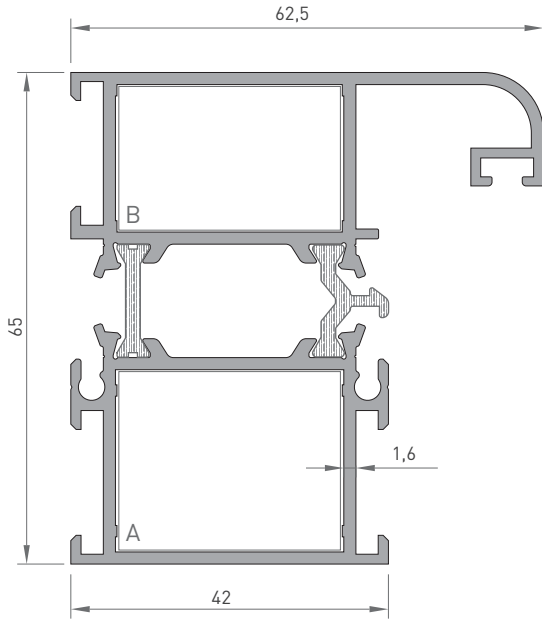


5515
PERVAZLI GENİŞ KASA
1.725 kg/mt
Jx : 50.50 cm⁴
Jy : 14.50 cm⁴


* Belirtilen ağırlıklar Pres Profil için teorik kilogramlardır.
* Boyalı Profillerde ağırlığa % 5 ilave edilmesi gereklidir.




PROFİL KESİT DETAYLARI / PROFILE DETAIL DRAWINGS



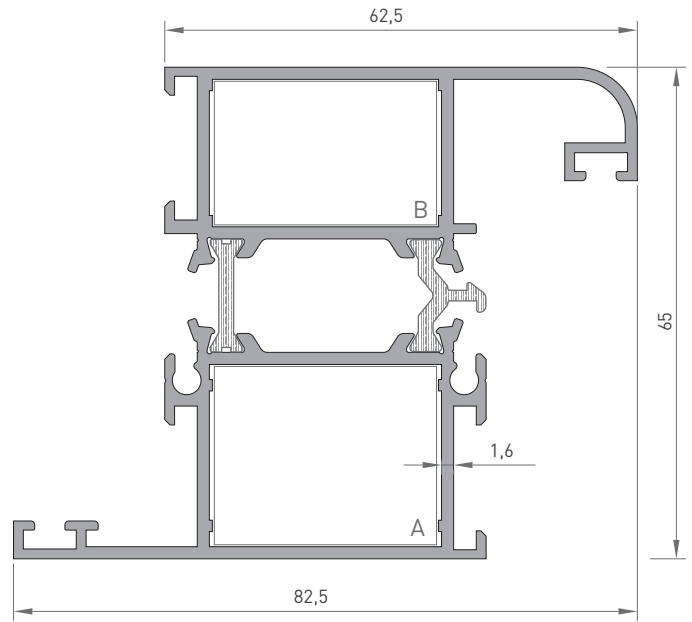
5563
GENİŞ OVAL KASA
1.630 kg/mt
Jx : 28.70 cm⁴
Jy : 16.00 cm⁴

ALÜMİNYUM KÖŞE BAĞLANTI	
A	2533 Köşe Takoz 

B 2533 Köşe Takoz 

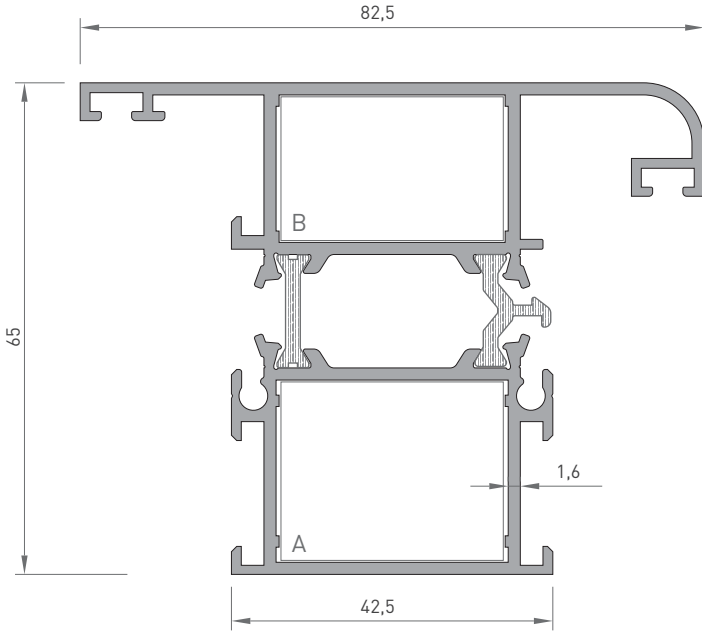
ALÜMİNYUM KÖŞE BAĞLANTI	
A	2533 Köşe Takoz 

B 2533 Köşe Takoz 



5564
KULAKLI GENİŞ OVAL KASA
1.745 kg/mt
Jx : 38.00 cm⁴
Jy : 17.00 cm⁴

* Belirtilen ağırlıklar Pres Profil için teorik kilogramlardır.
* Boyalı Profillerde ağırlığa % 5 ilave edilmesi gereklidir.



5566
BİNİLİ GENİŞ OVAL KASA
1.745 kg/mt
Jx : 29.55 cm⁴
Jy : 23.85 cm⁴

ALÜMİNYUM KÖŞE BAĞLANTI

A 2533 Köşe Takoz



B 2533 Köşe Takoz

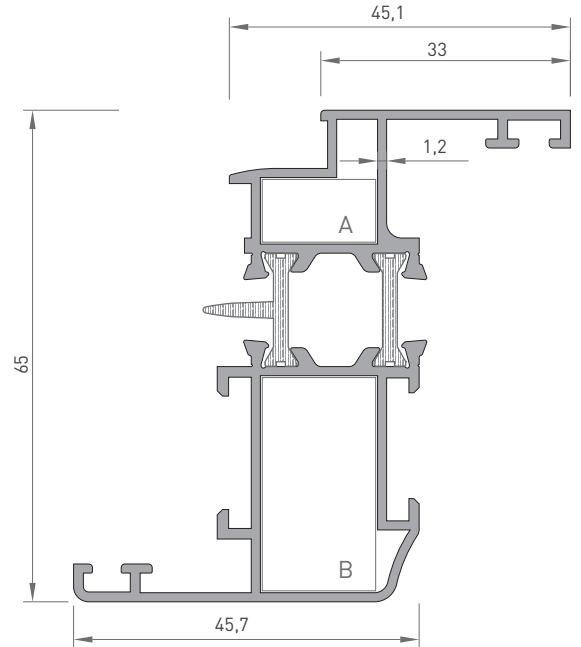


ALÜMİNYUM KÖŞE BAĞLANTI

A 2532 Köşe Takoz

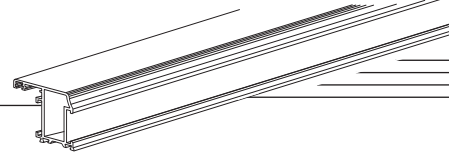


B 2532 Köşe Takoz

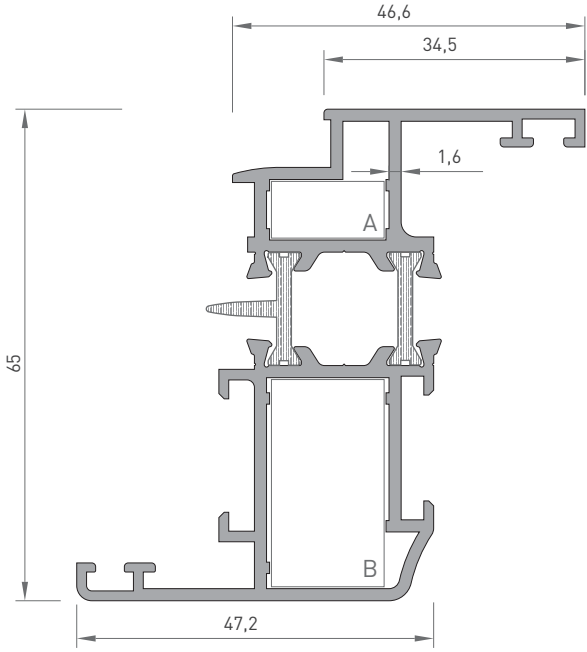


2505
DAR KANAT
1.160 kg/mt
Jx : 22.65 cm⁴
Jy : 4.90 cm⁴

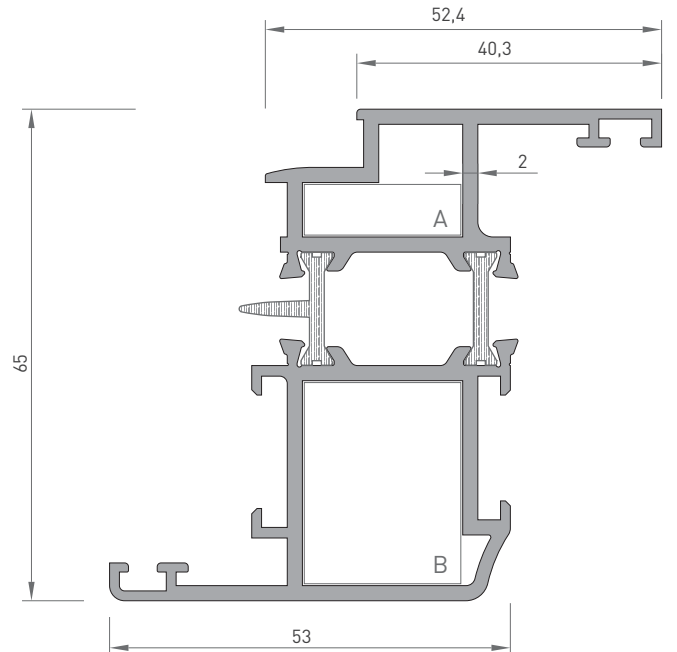
AT 5500 YALITIMLI SİSTEM THERMAL SYSTEM



PROFİL KESİT DETAYLARI / PROFILE DETAIL DRAWINGS



5522
DAR KANAT
1.395 kg/mt
Jx : 27.45 cm⁴
Jy : 6.25 cm⁴



2584
KANAT
1.705 kg/mt
Jx : 34.60 cm⁴
Jy : 10.15 cm⁴

ALÜMİNYUM KÖŞE BAĞLANTI

A 2532 Köşe Takoz



B 2532 Köşe Takoz

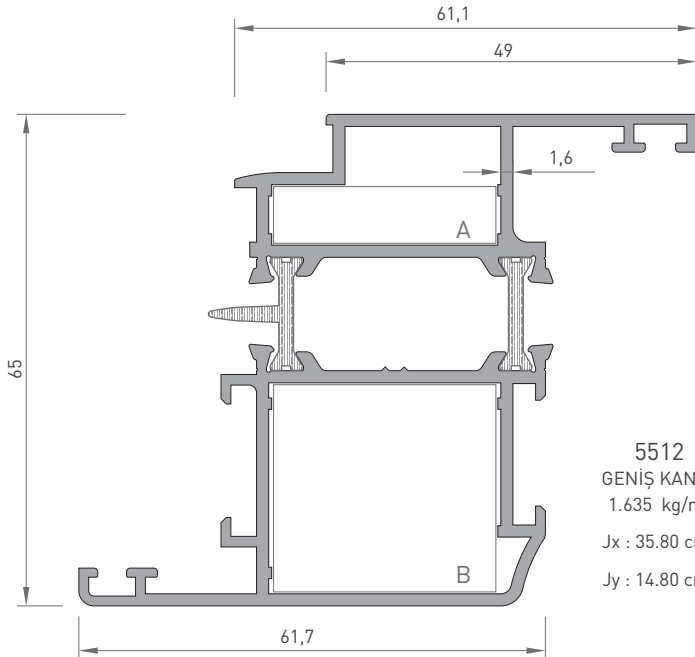


ALÜMİNYUM KÖŞE BAĞLANTI

A 6235 Köşe Takoz



B 6235 Köşe Takoz



5512
GENİŞ KANAT
1.635 kg/mt
Jx : 35.80 cm⁴
Jy : 14.80 cm⁴

ALÜMİNYUM KÖŞE BAĞLANTI

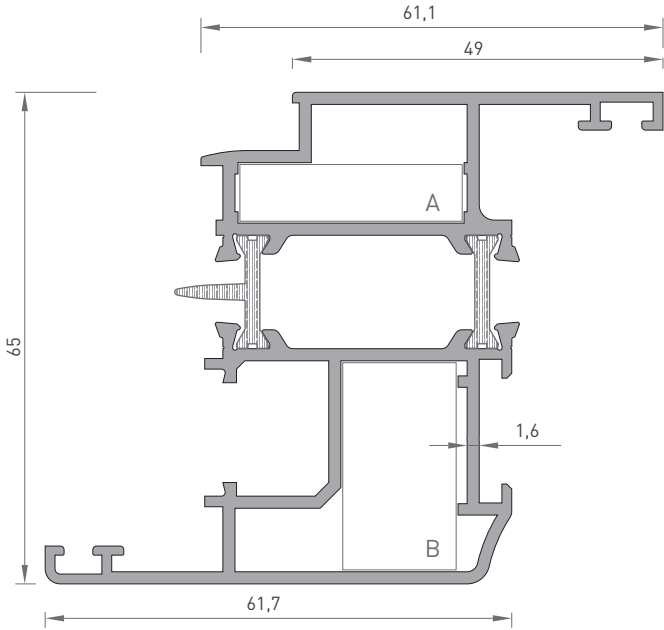
A 2533 Köşe Takoz



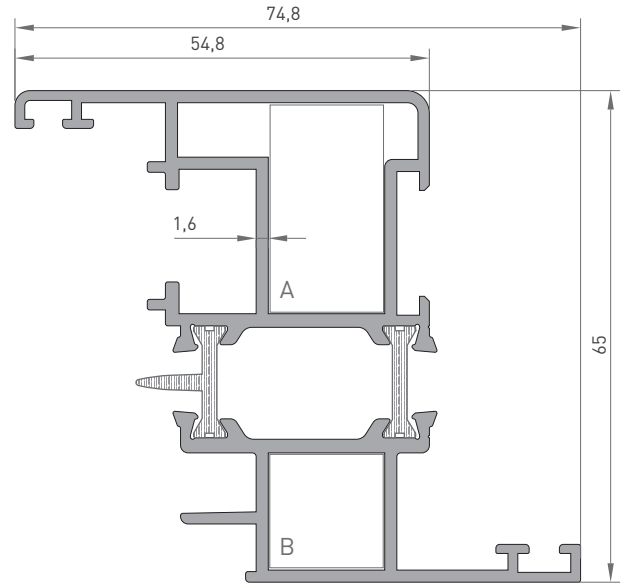
B 2533 Köşe Takoz



* Belirtilen ağırlıklar Pres Profil için teorik kilogramlardır.
* Boyalı Profillerde ağırlığa % 5 ilave edilmesi gereklidir.



5518
GENİŞ KANAT
1.695 kg/mt
Jx : 35.80 cm⁴
Jy : 14.70 cm⁴



5565
KANAT
1.610 kg/mt
Jx : 32.64 cm⁴
Jy : 10.72 cm⁴

ALÜMİNYUM KÖŞE BAĞLANTI

A 2533 Köşe Takoz



B 2532 Köşe Takoz

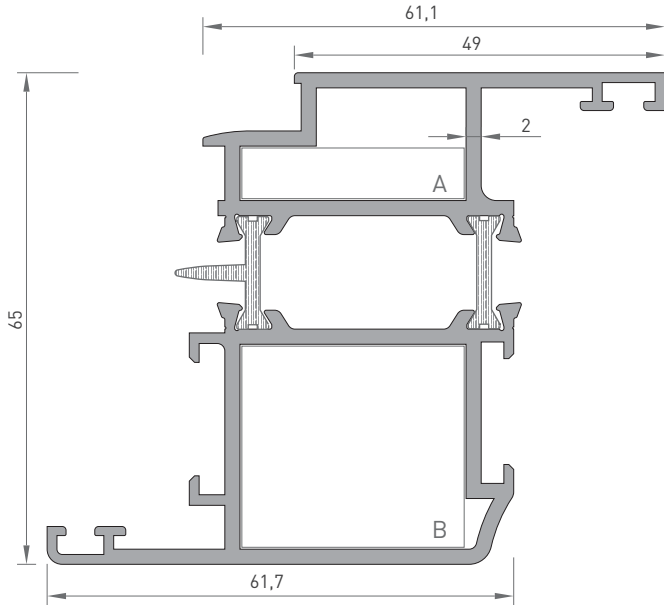


ALÜMİNYUM KÖŞE BAĞLANTI

A 2532 Köşe Takoz



B 2532 Köşe Takoz



5502
GENİŞ KANAT
1.885 kg/mt
Jx : 40.70 cm⁴
Jy : 16.70 cm⁴

ALÜMİNYUM KÖŞE BAĞLANTI

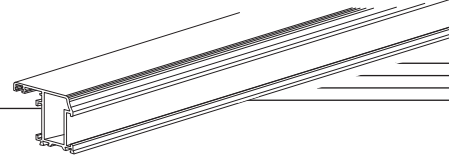
A 2533 Köşe Takoz



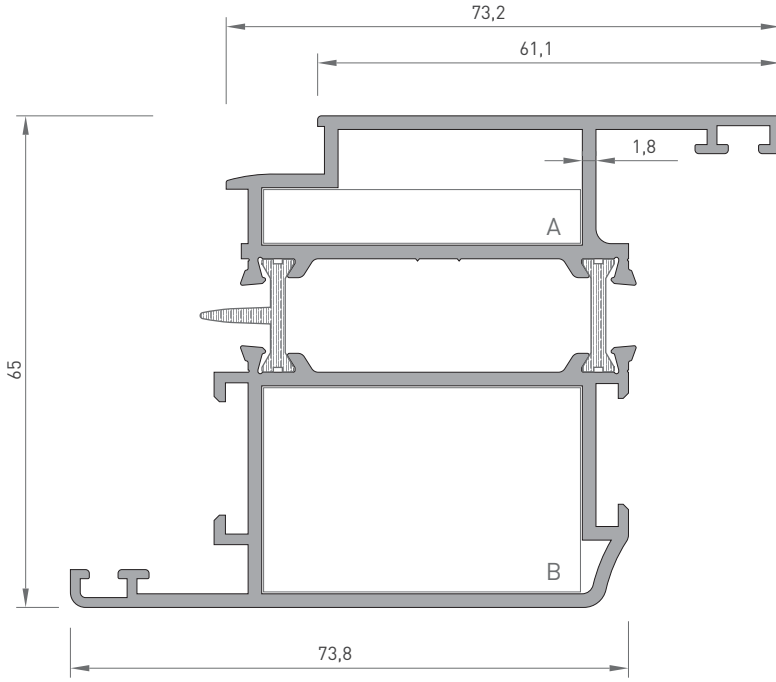
B 2533 Köşe Takoz



* Belirtilen ağırlıklar Pres Profil için teorik kilogramlardır.
* Boyalı Profillerde ağırlığa % 5 ilave edilmesi gereklidir.



PROFİL KESİT DETAYLARI / PROFILE DETAIL DRAWINGS



2586
GENİŞ KANAT
1.990 kg/mt
Jx : 49.40 cm⁴
Jy : 25.40 cm⁴

ALÜMİNYUM KÖŞE BAĞLANTI

A 3169 Köşe Takoz



B 3169 Köşe Takoz

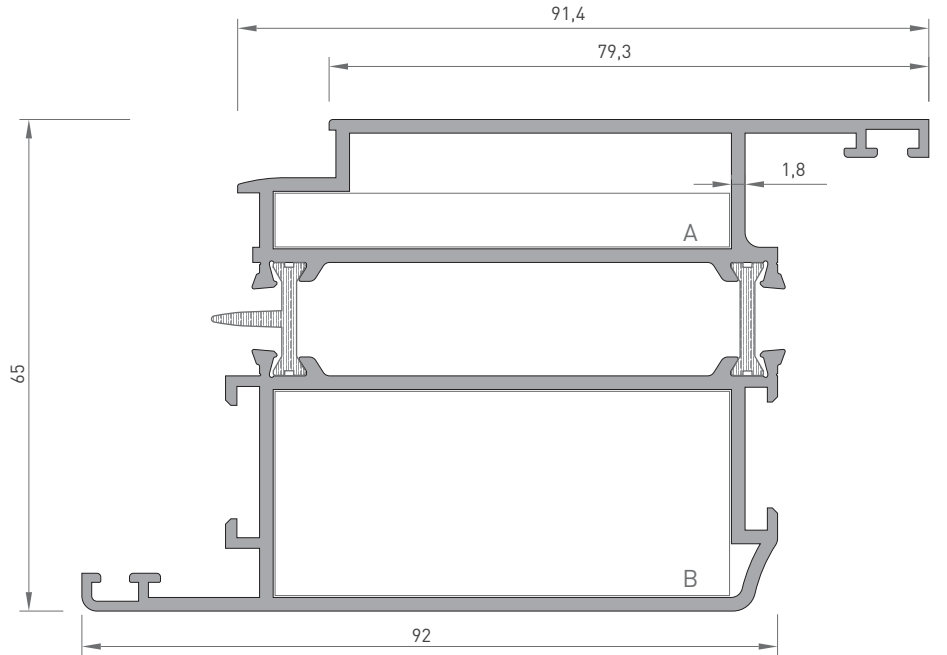


ALÜMİNYUM KÖŞE BAĞLANTI

A 5274 Köşe Takoz

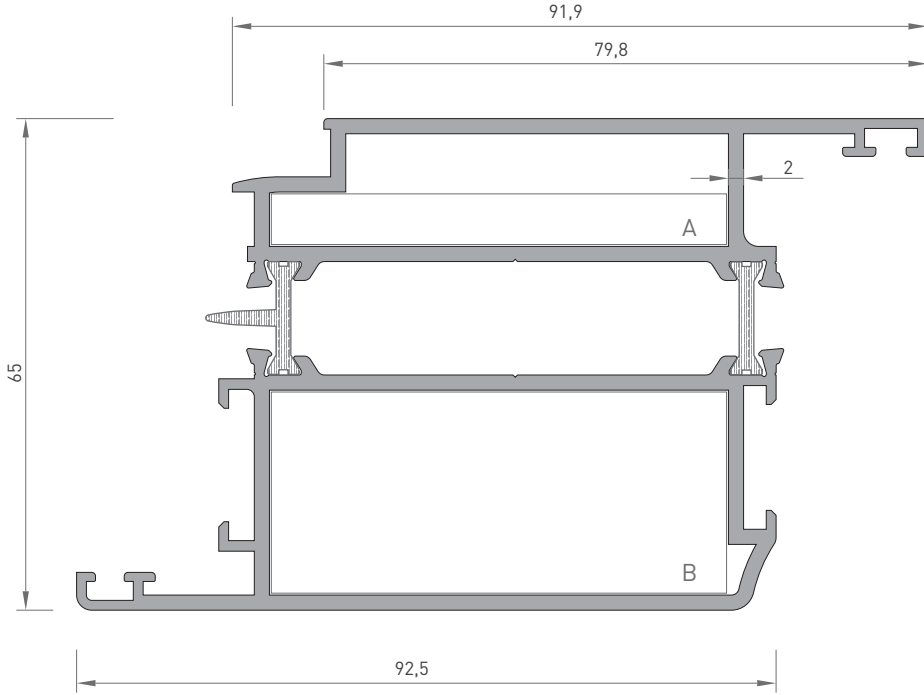


B 5274 Köşe Takoz



5541
KAPI KANAT
2.350 kg/mt
Jx : 79.45 cm⁴
Jy : 37.65 cm⁴

* Belirtilen ağırlıklar Pres Profil için teorik kilogramlardır.
* Boyalı Profillerde ağırlığa % 5 ilave edilmesi gereklidir.



5540
KAPI KANAT
2.555 kg/mt
Jx : 84.90 cm⁴
Jy : 41.20 cm⁴

ALÜMİNYUM KÖŞE BAĞLANTI

A 5274 Köşe Takoz



B 5274 Köşe Takoz

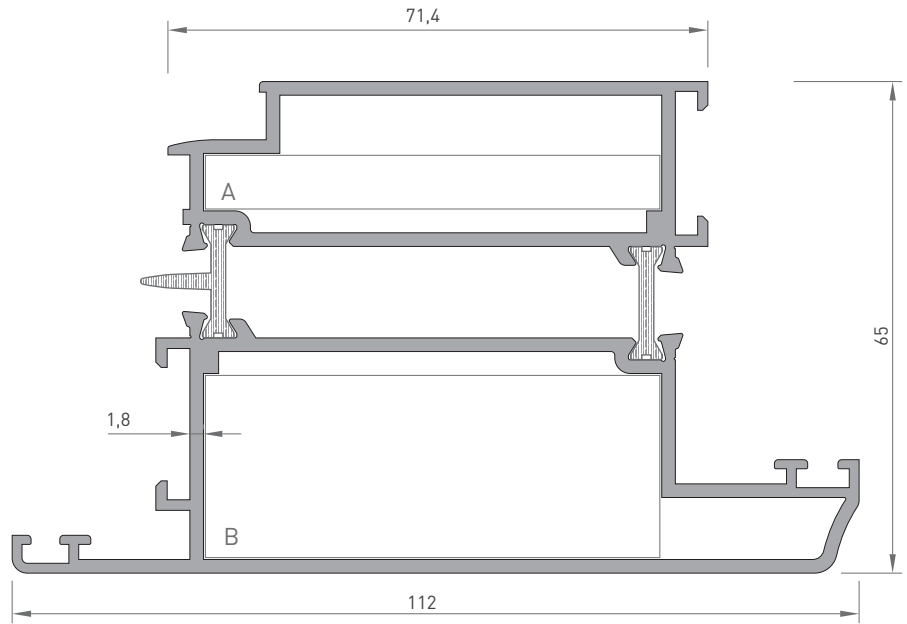


ALÜMİNYUM KÖŞE BAĞLANTI

A 5274 Köşe Takoz

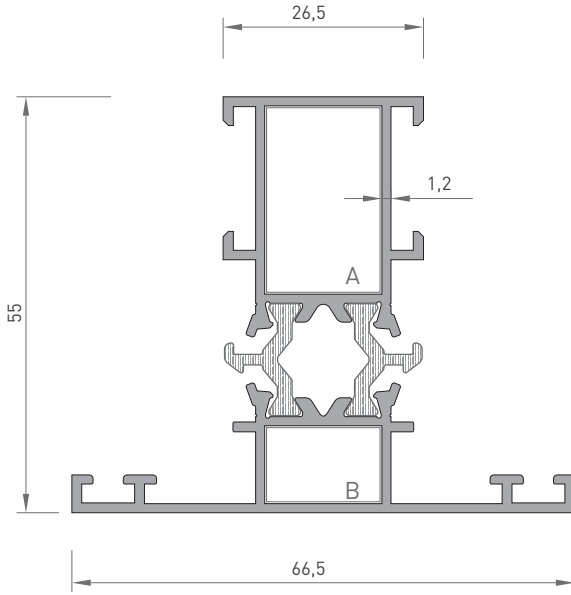
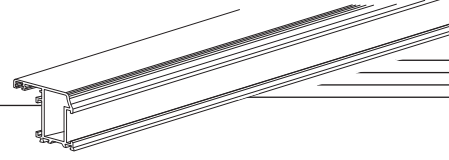


B 5274 Köşe Takoz



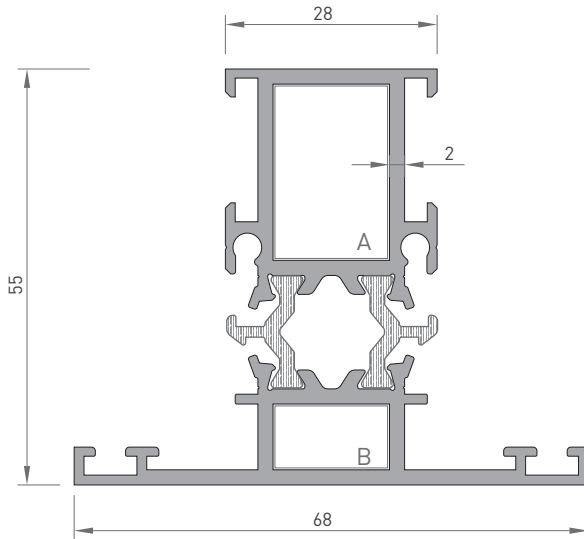
5545
DIŞ KAPI KANAT
2.455 kg/mt
Jx : 80.65 cm⁴
Jy : 43.90 cm⁴

* Belirtilen ağırlıklar Pres Profil için teorik kilogramlardır.
* Boyalı Profillerde ağırlığa % 5 ilave edilmesi gereklidir.



2506
DAR ORTA KAYIT
1.085 kg/mt
Jx : 13.00 cm⁴
Jy : 7.25 cm⁴

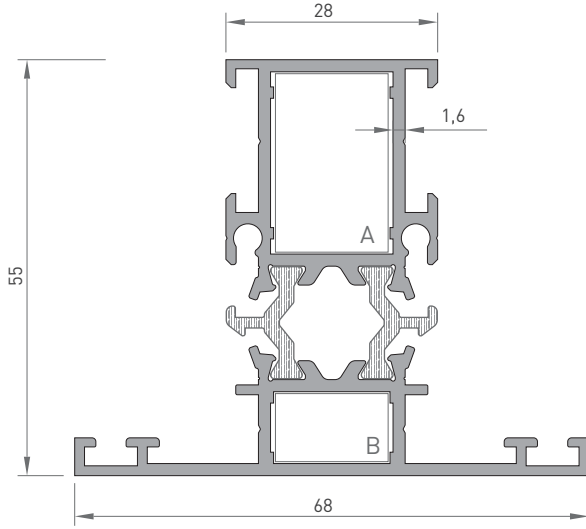
ALÜMİNYUM KÖŞE BAĞLANTI	
A	2532 Köşe Takoz 
B	2532 Köşe Takoz 



2526
DAR ORTA KAYIT
1.485 kg/mt
Jx : 18.40 cm⁴
Jy : 9.40 cm⁴

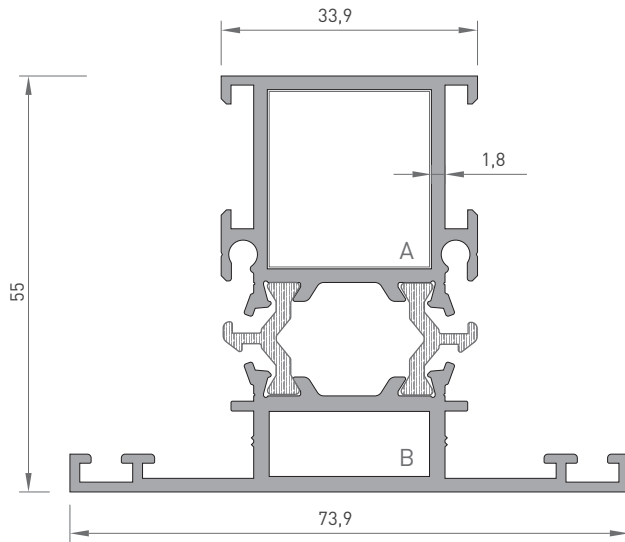
ALÜMİNYUM KÖŞE BAĞLANTI	
A	2532 Köşe Takoz 
B	2532 Köşe Takoz 

* Belirtilen ağırlıklar Pres Profil için teorik kilogramlardır.
* Boyalı Profillerde ağırlığa % 5 ilave edilmesi gereklidir.



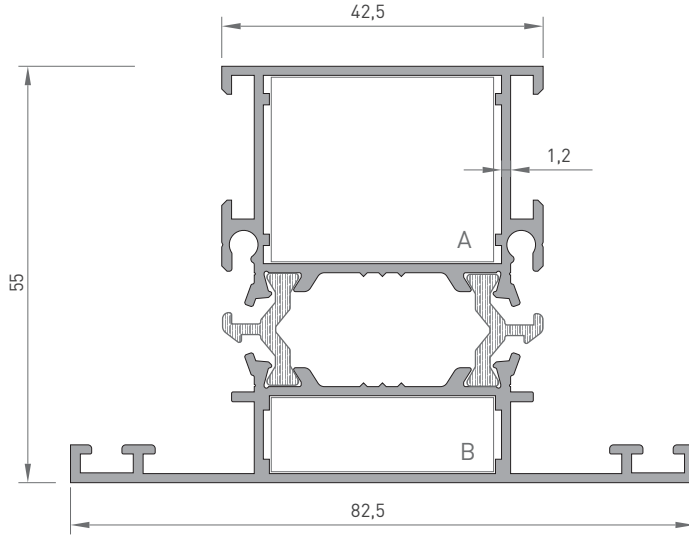
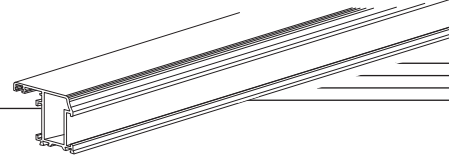
5521
DAR ORTA KAYIT
1.345 kg/mt
Jx : 16.10 cm⁴
Jy : 8.80 cm⁴

ALÜMİNYUM KÖŞE BAĞLANTI	
A	2532 Köşe Takoz 
B	2532 Köşe Takoz 



2589
ORTA KAYIT
1.515 kg/mt
Jx : 18.90 cm⁴
Jy : 13.00 cm⁴

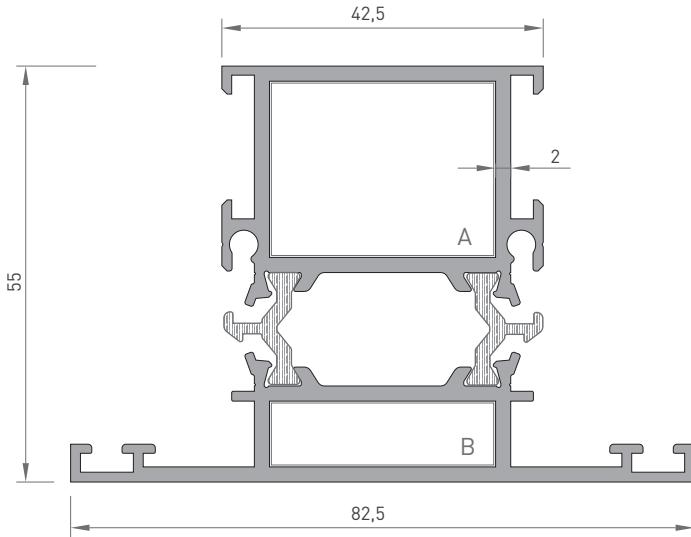
ALÜMİNYUM KÖŞE BAĞLANTI	
A	6233 Köşe Takoz 
B	6233 Köşe Takoz 



4613
GENİŞ ORTA KAYIT
1.355 kg/mt
Jx : 18.15 cm⁴
Jy : 16.70 cm⁴

ALÜMİNYUM KÖŞE BAĞLANTI		
A	2533 Köşe Takoz	

B 2533 Köşe Takoz

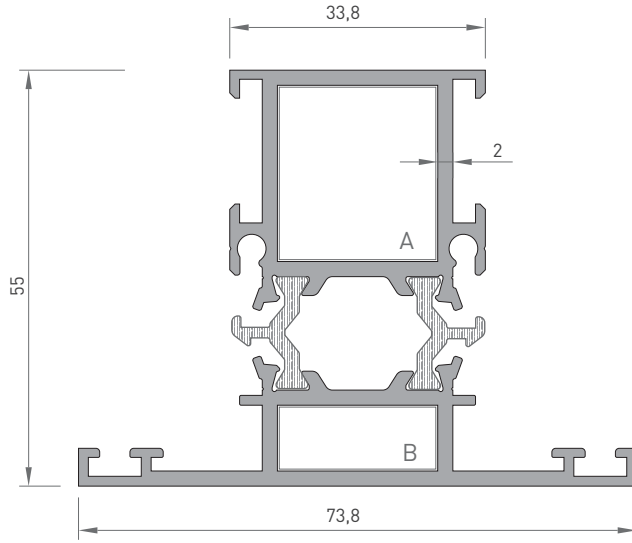


5501
GENİŞ ORTA KAYIT
1.820 kg/mt
Jx : 23.10 cm⁴
Jy : 21.35 cm⁴

ALÜMİNYUM KÖŞE BAĞLANTI		
A	2533 Köşe Takoz	

B 2533 Köşe Takoz





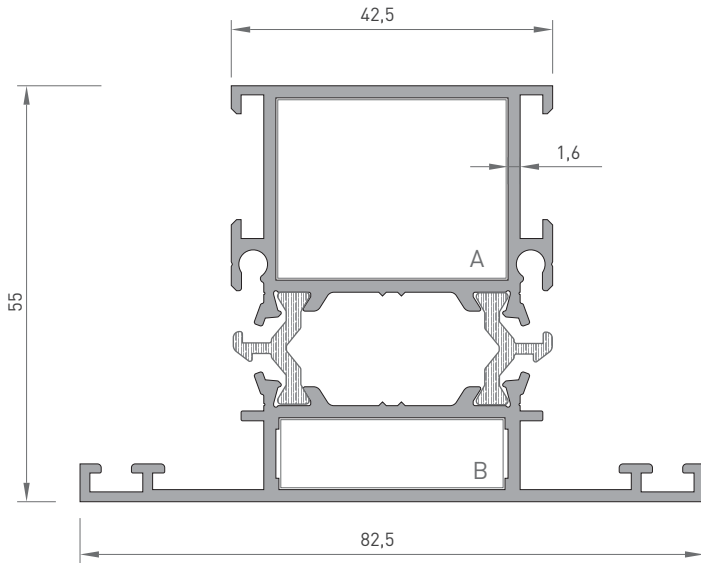
2583
ORTA KAYIT
1.610 kg/mt
Jx : 20.25 cm⁴
Jy : 13.35 cm⁴

ALÜMİNYUM KÖŞE BAĞLANTI

A 6235 Köşe Takoz



B 6235 Köşe Takoz



5511
GENİŞ ORTA KAYIT
1.590 kg/mt
Jx : 19.80 cm⁴
Jy : 19.70 cm⁴

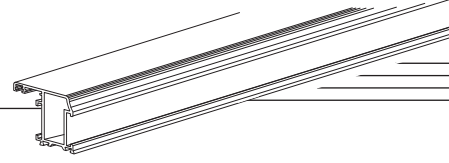
ALÜMİNYUM KÖŞE BAĞLANTI

A 2533 Köşe Takoz

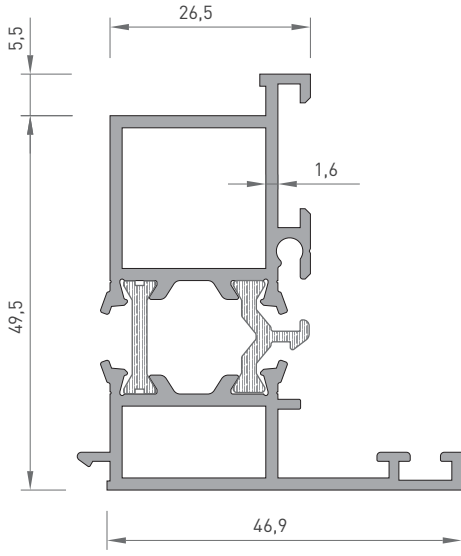


B 2533 Köşe Takoz

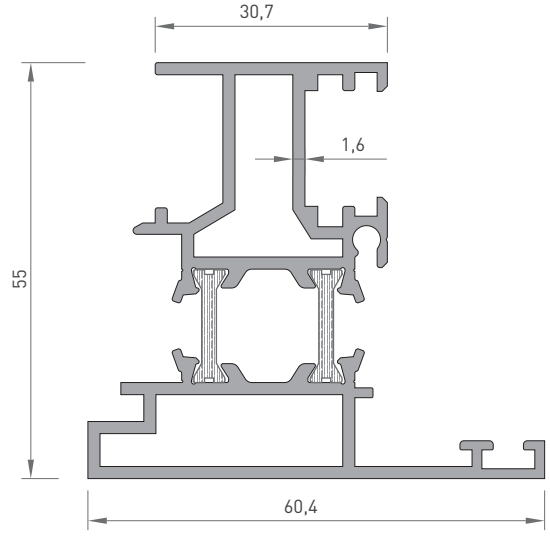




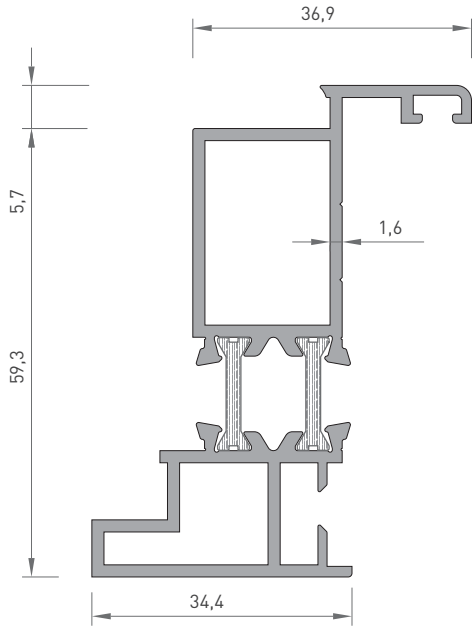
PROFİL KESİT DETAYLARI / PROFILE DETAIL DRAWINGS



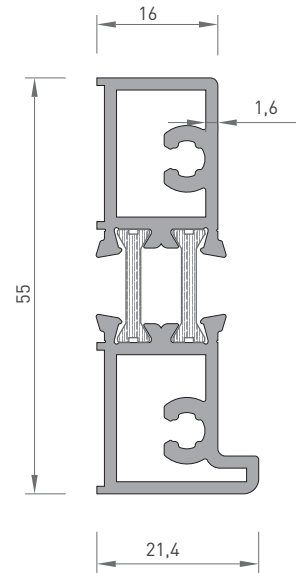
5581
DIŞA AÇILIR
KASA ADAPTÖR
1.150 kg/mt
Jx : 12.40 cm⁴
Jy : 5.60 cm⁴



5580
KANAT ADAPTÖR
1.405 kg/mt
Jx : 16.80 cm⁴
Jy : 8.70 cm⁴

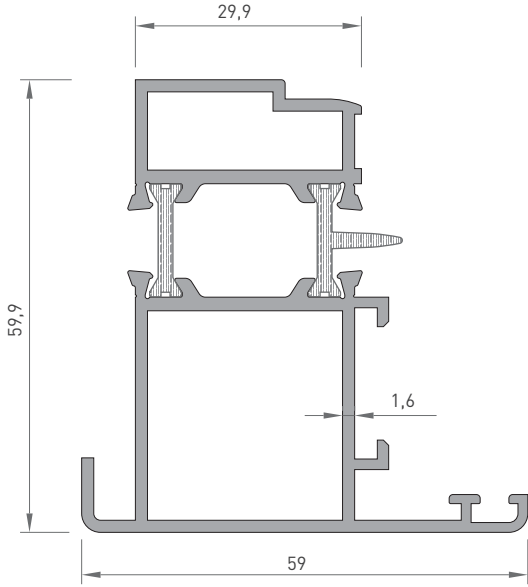


5583
EŞİK KANAT ADAPTÖR
1.200 kg/mt
Jx : 21.20 cm⁴
Jy : 3.50 cm⁴

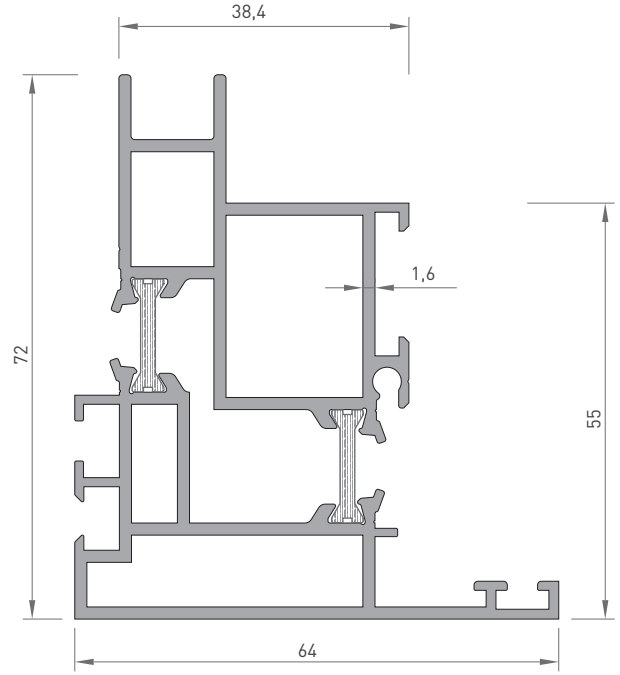


5584
EŞİK ZEMİN ADAPTÖR
0.985 kg/mt
Jx : 10.50 cm⁴
Jy : 1.20 cm⁴

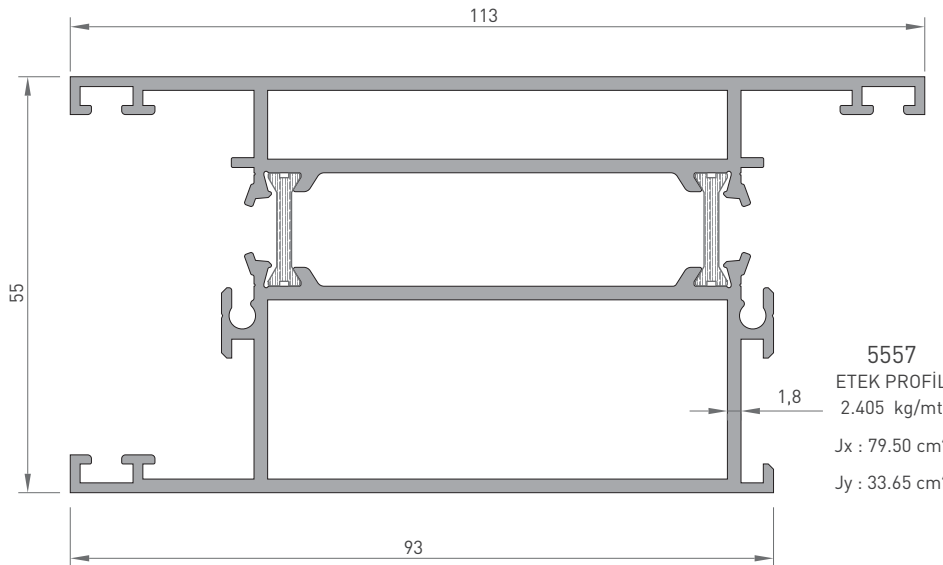
* Belirtilen ağırlıklar Pres Profil için teorik kilogramlardır.
* Boyalı Profillerde ağırlığa % 5 ilave edilmesi gereklidir.



5582
PİVOT ADAPTÖR
1.370 kg/mt
Jx : 21.35 cm⁴
Jy : 10.00 cm⁴



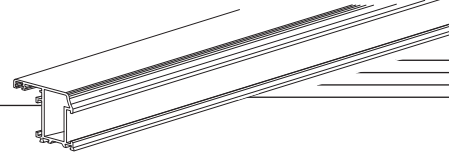
5369
CEPHE BAĞLANTI
ADAPTÖR
1.820 kg/mt
Jx : 30.80 cm⁴
Jy : 14.40 cm⁴



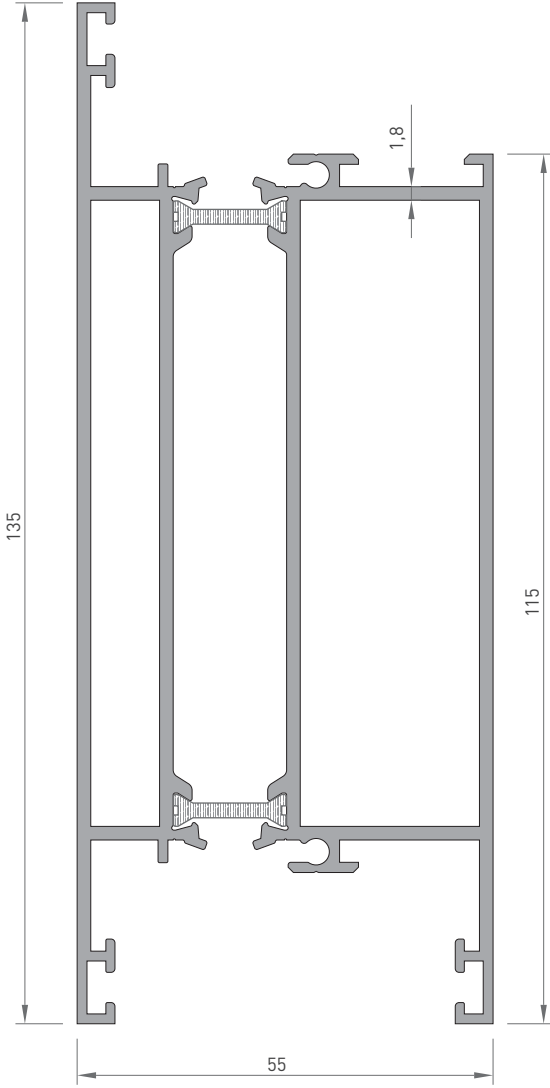
5557
ETEK PROFİL
2.405 kg/mt
Jx : 79.50 cm⁴
Jy : 33.65 cm⁴

* Belirtilen ağırlıklar Pres Profil için teorik kilogramlardır.
* Boyalı Profillerde ağırlığa % 5 ilave edilmesi gereklidir.

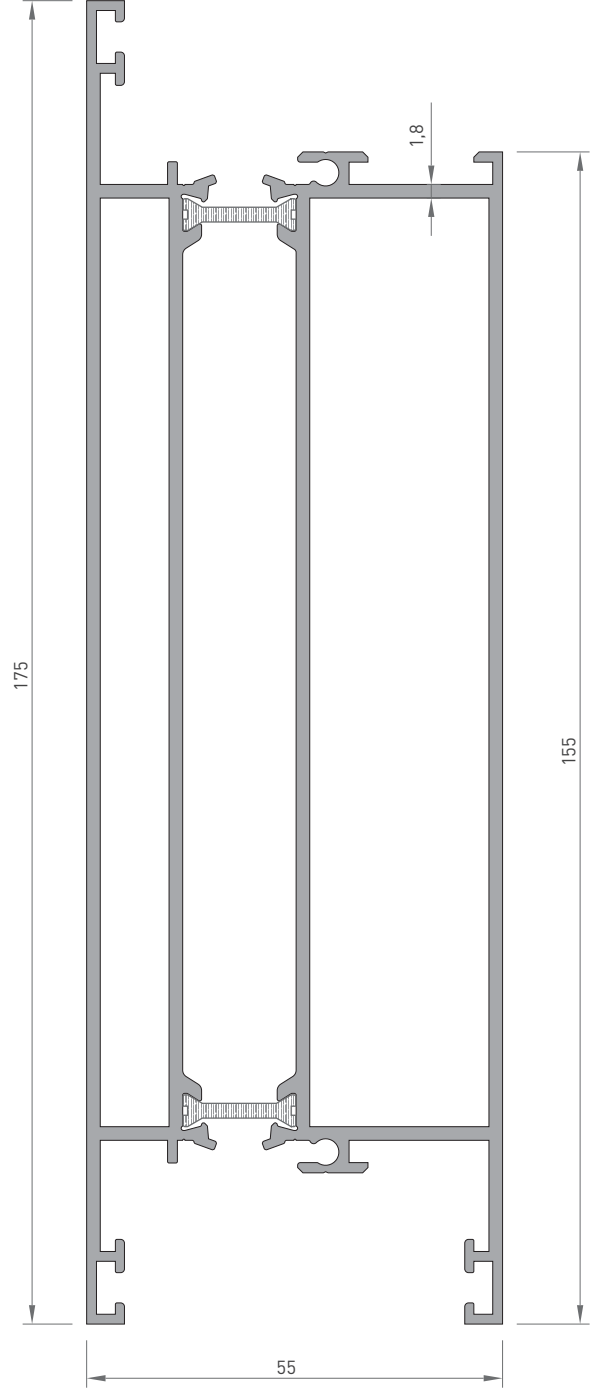
AT 5500 YALITIMLI SİSTEM THERMAL SYSTEM



PROFİL KESİT DETAYLARI / PROFILE DETAIL DRAWINGS

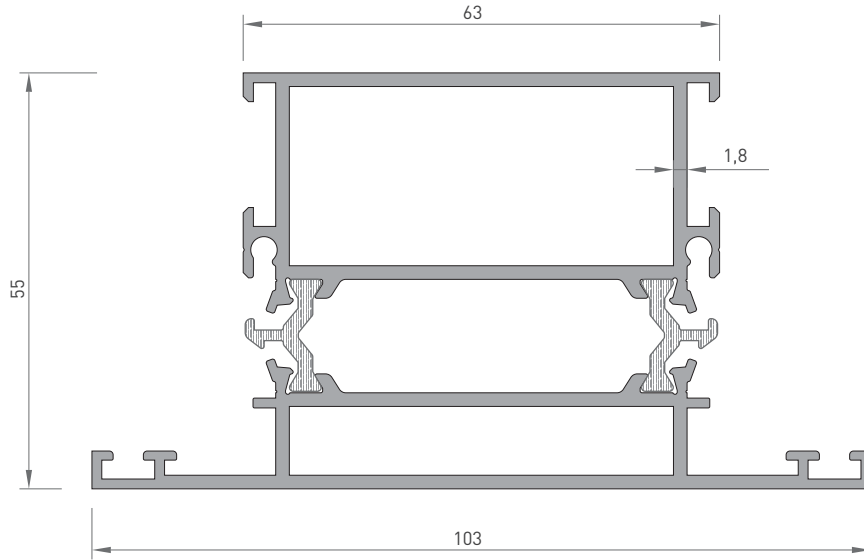


5558
ETEK PROFİL
2.835 kg/mt
Jx : 143.85 cm⁴
Jy : 40.35 cm⁴

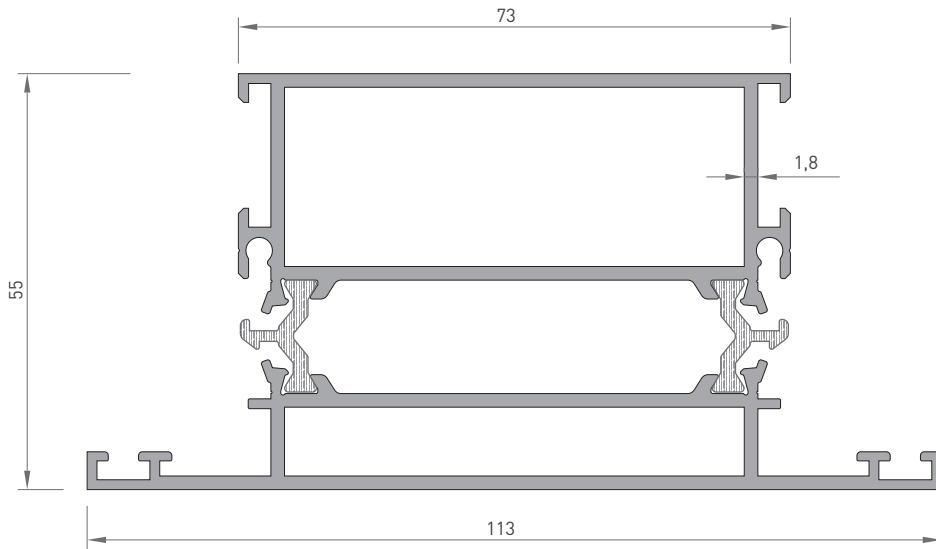


4647
ETEK PROFİL
3.615 kg/mt
Jx : 331.00 cm⁴
Jy : 52.15 cm⁴

* Belirtilen ağırlıklar Pres Profil için teorik kilogramlardır.
* Boyalı Profillerde ağırlığa % 5 ilave edilmesi gereklidir.

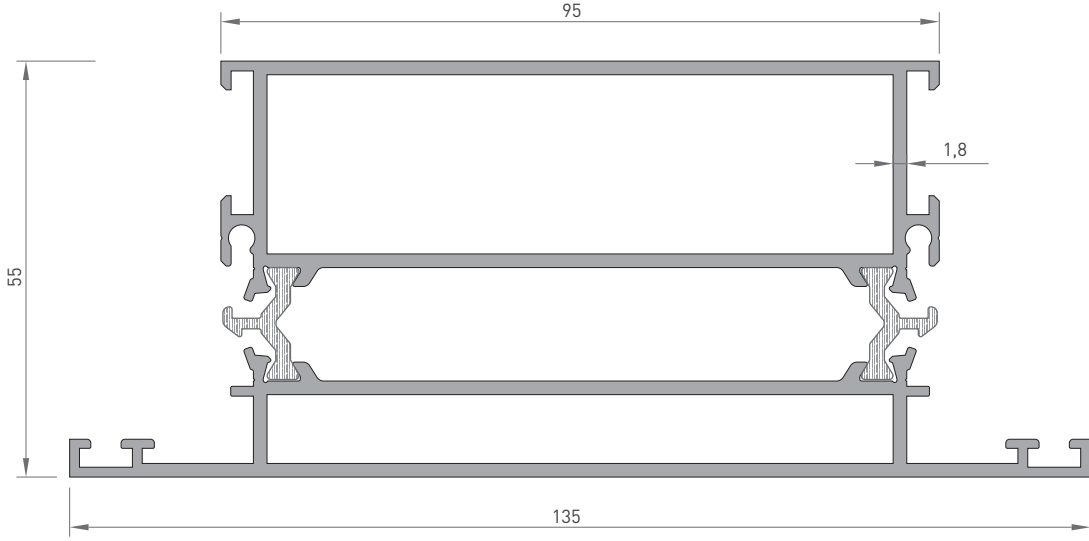
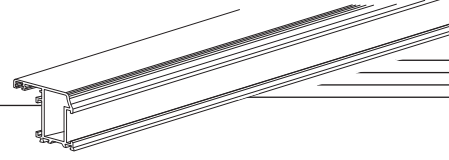


5552
BAZA PROFİL
2.090 kg/mt
Jx : 48.90 cm⁴
Jy : 27.50 cm⁴

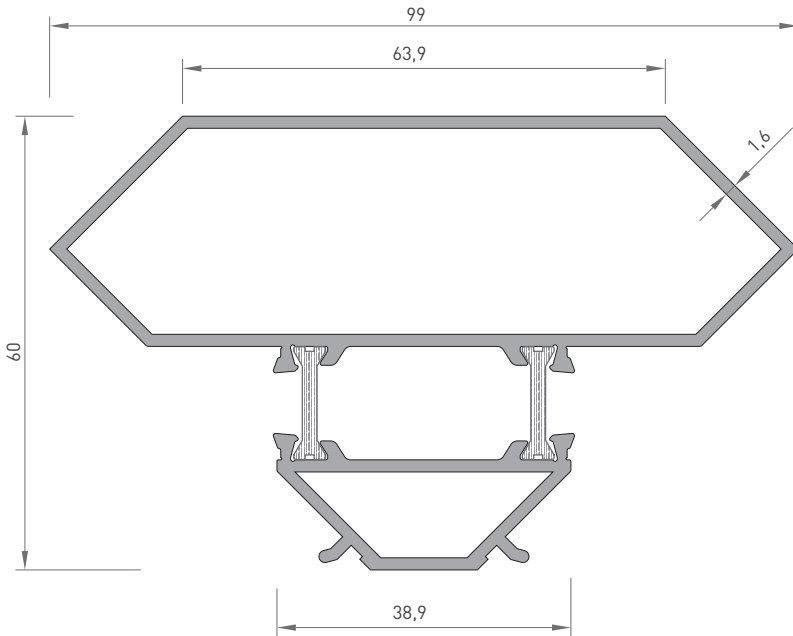


5551
BAZA PROFİL
2.305 kg/mt
Jx : 68.70 cm⁴
Jy : 30.45 cm⁴

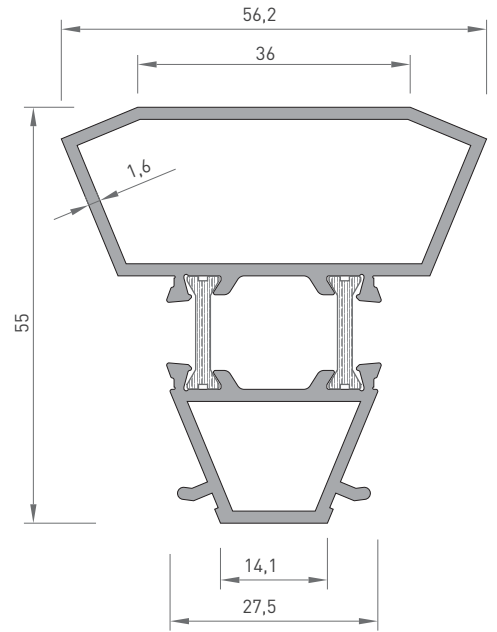
* Belirtilen ağırlıklar Pres Profil için teorik kilogramlardır.
* Boyalı Profillerde ağırlığa % 5 ilave edilmesi gereklidir.



5553
BAZA PROFİL
2.725 kg/mt
Jx : 128.20 cm⁴
Jy : 36.85 cm⁴

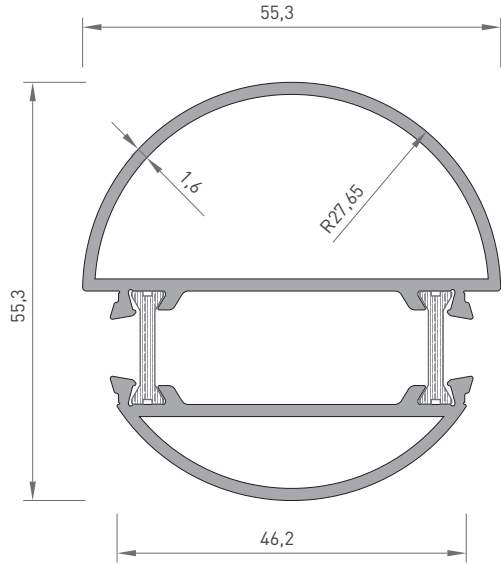


5585
90° KÖŞE DÖNÜŞ PROFİL
1.600 kg/mt
Jx : 35.65 cm⁴
Jy : 21.10 cm⁴

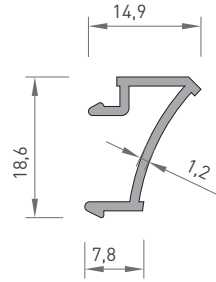


5586
135° KÖŞE DÖNÜŞ PROFİL
1.175 kg/mt
Jx : 12.70 cm⁴
Jy : 8.60 cm⁴

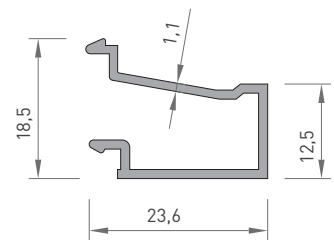
* Belirtilen ağırlıklar Pres Profil için teorik kilogramlardır.
* Boyalı Profillerde ağırlığa % 5 ilave edilmesi gereklidir.



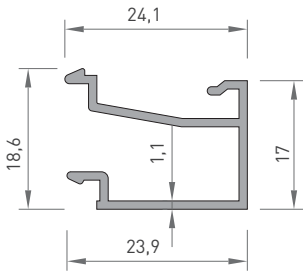
4621
KÖŞE DÖNÜŞ PROFİL
1.250 kg/mt
Jx : 14.30 cm⁴
Jy : 11.60 cm⁴



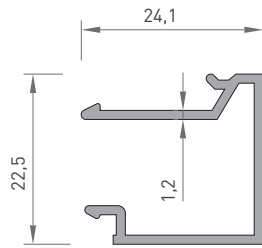
5594
ORTA KAYIT
DÖNÜŞ ÇİTASI
0.145 kg/mt



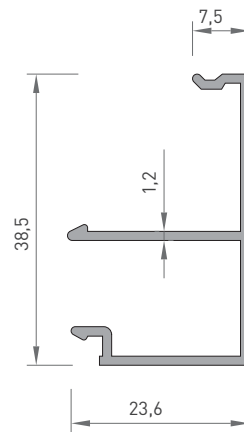
2568
30 MM CAM ÇİTASI
0.215 kg/mt



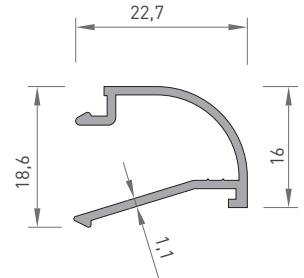
5596
ÜÇ CAM ÇİTASI
0.230 kg/mt



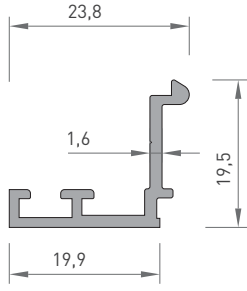
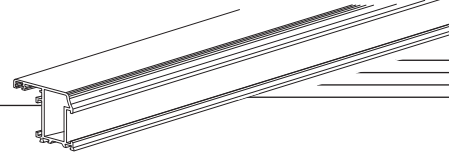
5597
ISI CAM ÇİTASI
0.260 kg/mt



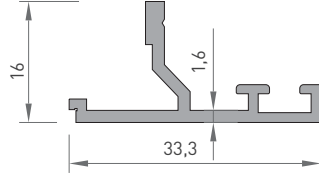
5598
TEK CAM ÇİTASI
0.315 kg/mt



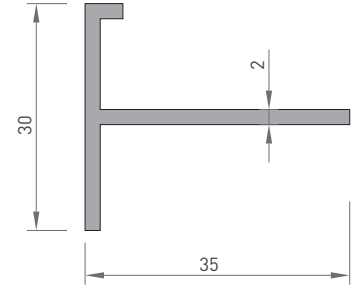
4656
OVAL CAM ÇİTASI
0.190 kg/mt



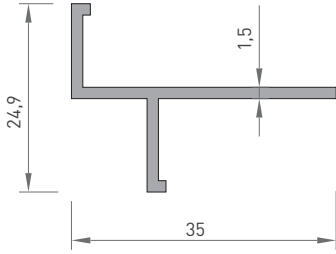
5592
TIRNAK PROFİLİ
0.215 kg/mt



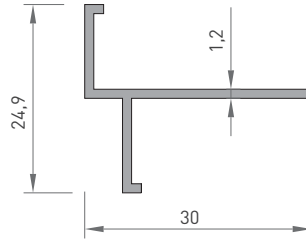
5593
KANAT TIRNAK
PROFİLİ
0.265 kg/mt



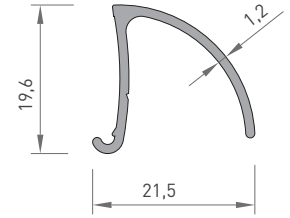
5791
30 x 35 " T " BİNİ
PROFİLİ
0.360 kg/mt



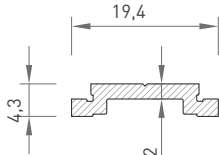
5792
FUGALI " T " BİNİ
PROFİLİ
0.250 kg/mt



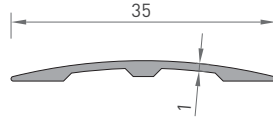
5793
FUGALI " T " BİNİ
PROFİLİ
0.185 kg/mt



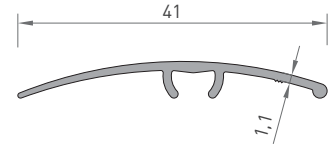
5591
DAMLALIK PROFİLİ
0.165 kg/mt



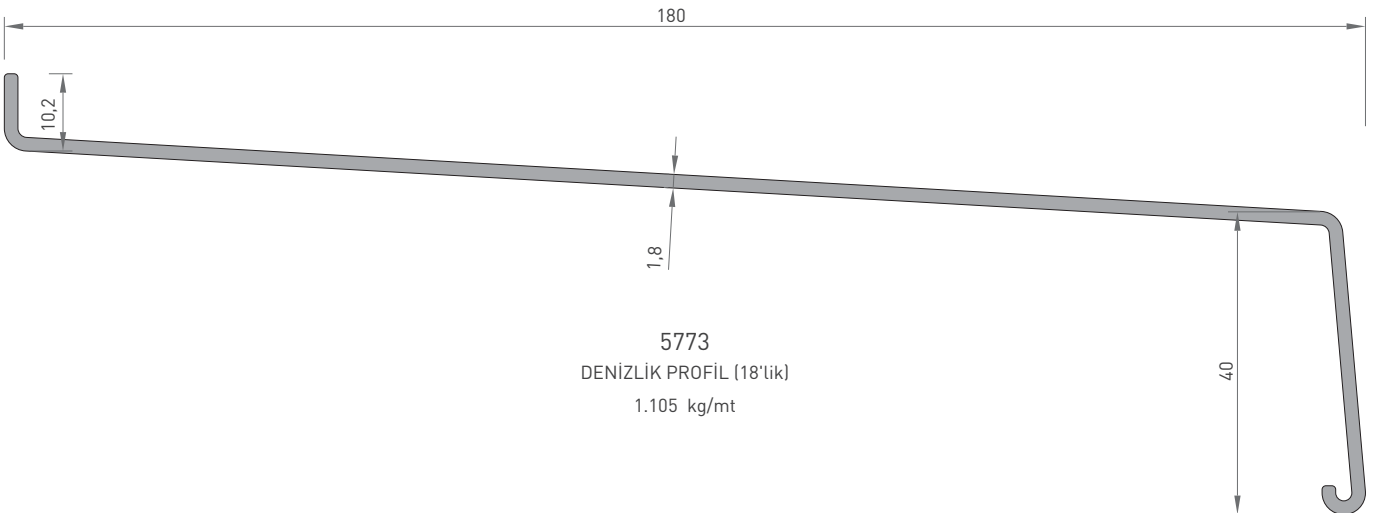
5293
İSPANYOLET TİJ
0.130 kg/mt



2856
HALI PROFİLİ
0.120 kg/mt




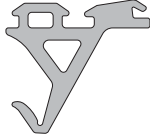






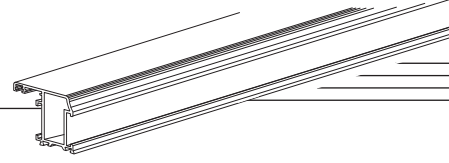
2092
HALI PROFİLİ
0.150 kg/mt



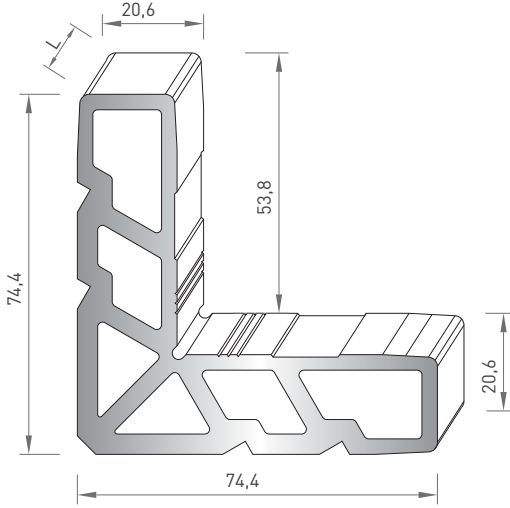
5773
DENİZLİK PROFİL (18'lik)
1.105 kg/mt

* Belirtilen ağırlıklar Pres Profil için teorik kilogramlardır.
* Boyalı Profillerde ağırlığa % 5 ilave edilmesi gereklidir.

AKSESUAR ACCESSORY	SİPARİŞ KODU ORDER CODE	PAKET ADEDİ UNITS	AKSESUAR ACCESSORY	SİPARİŞ KODU ORDER CODE	PAKET ADEDİ UNITS
	Z - 01	250 mt 48 gr/mt		Z - 71	200 mt 50 gr/mt
İÇ CAM FİTİLİ GASKET			KANAT BİNİ FİTİLİ GASKET		
	Z - 04	190 mt 65 gr/mt		Z - 81-1	80 mt
İÇ CAM FİTİLİ (KALIN) GASKET			KASA ORTA FİTİL GASKET		
	Z - 03	200 mt 58 gr/mt		Z - 24	345 mt 30 gr/mt
DIŞ CAM FİTİLİ GASKET			HORTUM FİTİLİ GASKET		
	Z - 63	200 mt 40 gr/mt		Z - 15	150 mt 85 gr/mt
KASA BİNİ FİTİLİ GASKET			KASA ORTA FİTİL GASKET		

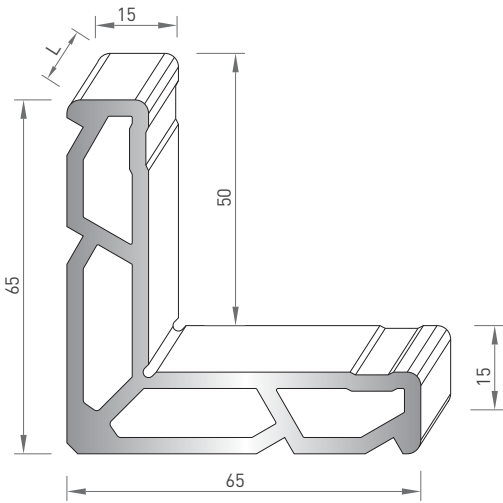


KÖŞE PROFİLLERİ / CORNER PROFILES



6235
KÖŞE TAKOZU
3.660 kg/mt

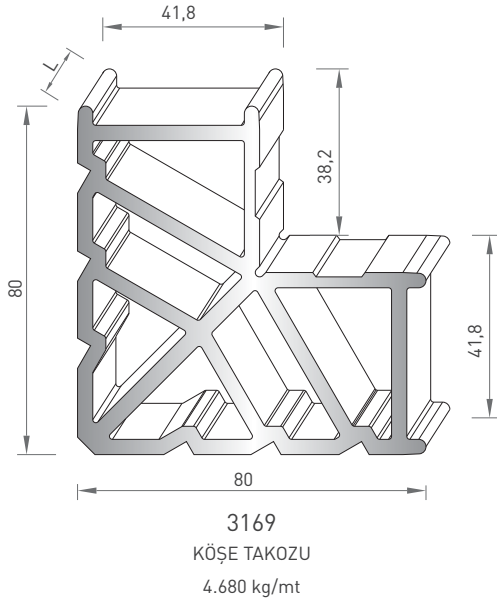
Profil No	Kesim Ölçüsü (A)	Sipariş Kodu	Kesim Ölçüsü (B)	Sipariş Kodu
2584	6.7 mm	6235-801	26.6 mm	6235-802
2583	22.8 mm	YK 064	8.2 mm	YK 065



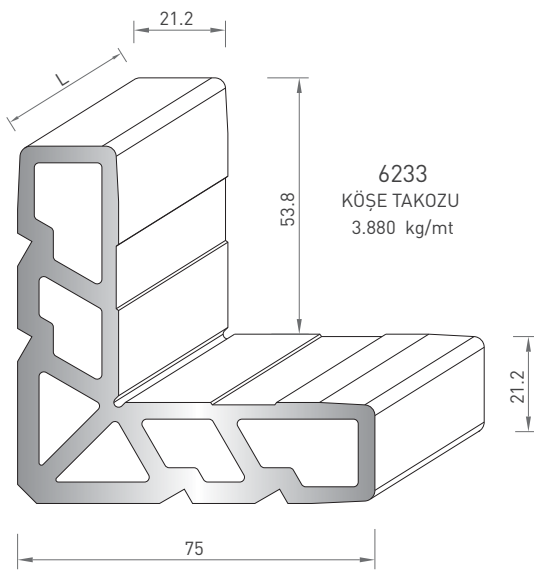
2532
KÖŞE TAKOZU
2.330 kg/mt

Profil No	Kesim Ölçüsü (A)	Sipariş Kodu	Kesim Ölçüsü (B)	Sipariş Kodu
2509	24.4 mm	2532-706	9.8 mm	2532-704
2515	24.4 mm	2532-706	9.8 mm	2532-704
5523	23.6 mm	2532-705	9.0 mm	2532-703
5525	23.6 mm	2532-705	9.0 mm	2532-703
2505	8.3 mm	2532-702	28.2 mm	2532-708
5522	7.5 mm	2532-701	27.4 mm	2532-707
5518	-	-	27.4 mm	2532-707
5565	27.4 mm	YK 50	15 mm	YK 051
2506	24.4 mm	YK 52	9.8 mm	YK 053
2526	22.8 mm	YK 54	8.2 mm	YK 055
5521	23.6 mm	YK 56	8.9 mm	YK 057

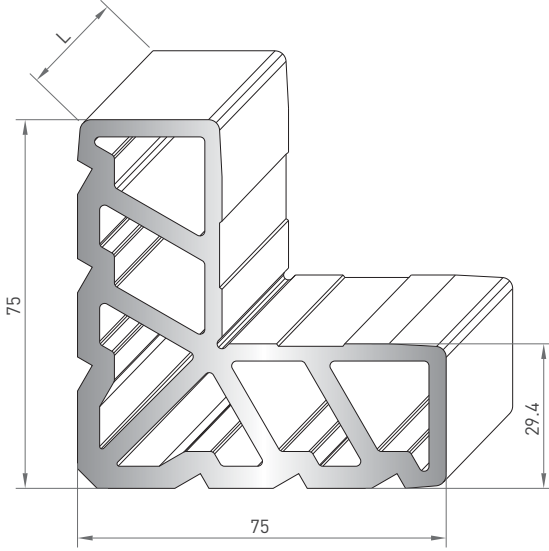
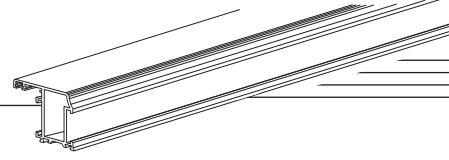
* Belirtilen ağırlıklar Pres Profil için teorik kilogramlardır.
* Boyalı Profillerde ağırlığa % 5 ilave edilmesi gereklidir.



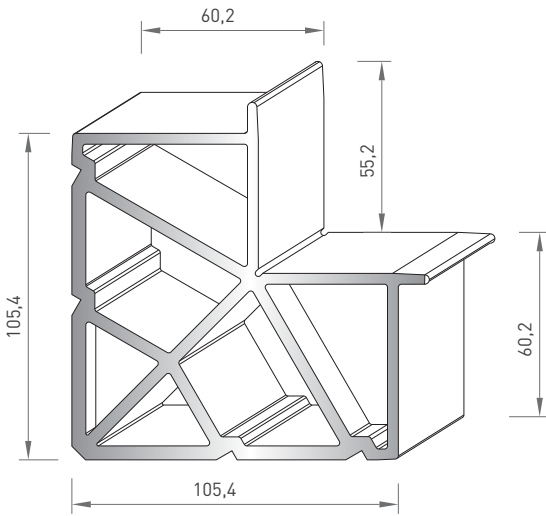
Profil No	Kesim Ölçüsü (A)	Sipariş Kodu	Kesim Ölçüsü (B)	Sipariş Kodu
2586	7.1 mm	3169-901	27.0 mm	3169-902



Profil No	Kesim Ölçüsü (A)	Sipariş Kodu	Kesim Ölçüsü (B)	Sipariş Kodu
2589	23.2 mm	YK 058	8.6 mm	YK 059



2533
KÖŞE TAKOZU
4.550 kg/mt

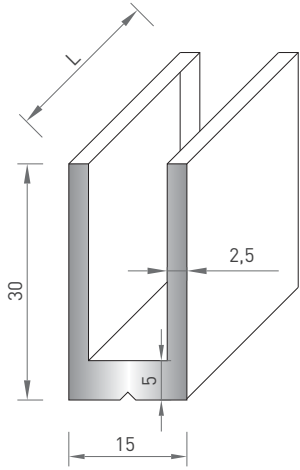


5274
KÖŞE TAKOZU
7.350 kg/mt

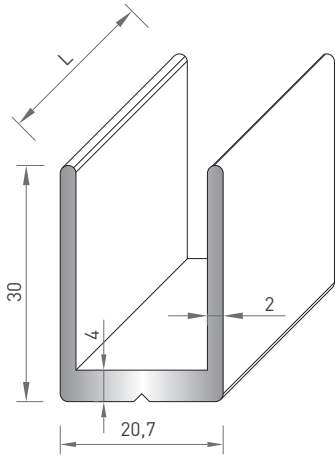
Profil No	Kesim Ölçüsü (A)	Sipariş Kodu	Kesim Ölçüsü (B)	Sipariş Kodu
5513	23.6 mm	2533-811	9.0 mm	2533-808
5503	22.8 mm	2533-810	8.2 mm	2533-807
5514	23.6 mm	2533-811	9.0 mm	2533-808
5515	23.6 mm	2533-811	9.0 mm	2533-808
5563	23.6 mm	2533-811	19.0 mm	2533-809
5564	23.6 mm	2533-811	19.0 mm	2533-809
5566	23.6 mm	2533-811	19.0 mm	2533-809
5512	7.5 mm	2533-806	27.4 mm	2533-813
5518	7.5 mm	2533-806	-	-
5502	6.7 mm	2533-805	26.6 mm	2533-812
4613	24.4 mm	YK 060	9.8 mm	YK 061
5501	22.8 mm	YK 062	8.2 mm	YK 063
5511	22.8 mm	YK 066	8.9 mm	YK 067

Profil No	Kesim Ölçüsü (A)	Sipariş Kodu	Kesim Ölçüsü (B)	Sipariş Kodu
5541	7.1 mm	5274-906	27.0 mm	5274-909
5540	6.7 mm	5274-905	26.6 mm	5274-908
5545	7.1 mm	5274-906	24.1 mm	5274-907

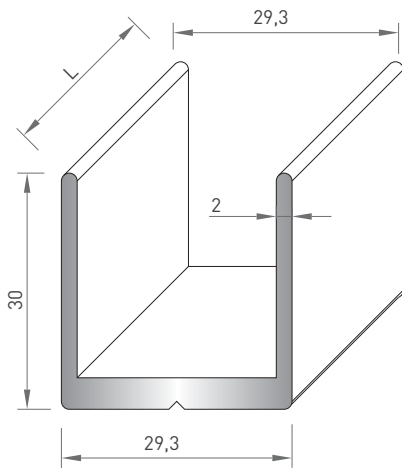
* Belirtilen ağırlıklar Pres Profil için teorik kilogramlardır.
* Boyalı Profillerde ağırlığa % 5 ilave edilmesi gereklidir.



5275
DAR " U " BAĞLANTI
0.540 kg/mt



4255
" U " BAĞLANTI
0.500 kg/mt



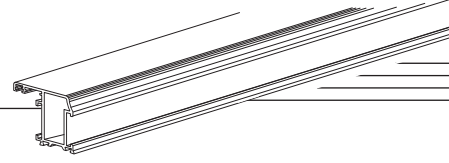
5276
GENİŞ " U " BAĞLANTI
0.595 kg/mt

Profil No	Kesim Ölçüsü (a)	Sipariş Kodu	Kesim Ölçüsü (b)	Sipariş Kodu
2506	24.3 mm	5275-108	9.7 mm	5275-104
5521	23.5 mm	5275-107	8.9 mm	5275-103
2526	22.7 mm	5275-105	8.1 mm	5275-101
5557	23.1 mm x 2	5275-106	8.5 mm x 2	5275-102
5551	23.1 mm x 2	5275-106	8.5 mm x 2	5275-102



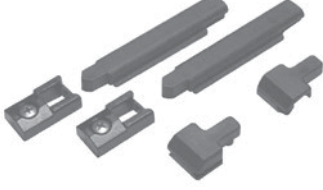

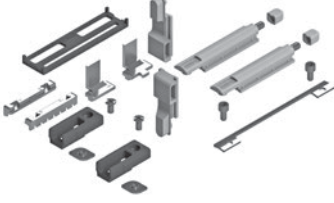



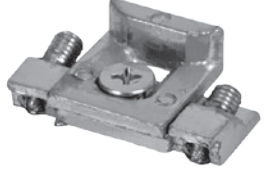
Profil No	Kesim Ölçüsü (a)	Sipariş Kodu	Kesim Ölçüsü (b)	Sipariş Kodu
2589	23.2 mm	4255-120	8.6 mm	4255-118
2583	22.8 mm	4255-119	8.2 mm	4255-117
5552	23.2 mm x 2	4255-120	8.6 mm x 2	4255-118

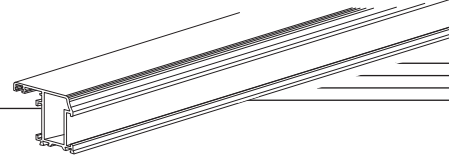
Profil No	Kesim Ölçüsü (a)	Sipariş Kodu	Kesim Ölçüsü (b)	Sipariş Kodu
4613	24.3 mm	5276-115	9.7 mm	5276-112
5511	23.5 mm	5276-114	8.9 mm	5276-111
5501	22.7 mm	5276-116	8.1 mm	5276-109
5558	23.1 mm x 2	5276-113	8.5 mm x 2	5276-110
4647	23.1 mm x 2	5276-113	8.5 mm x 2	5276-110
5553	23.1 mm x 2	5276-113	8.5 mm x 2	5276-110


* Belirtilen ağırlıklar Pres Profil için teorik kilogramlardır.
* Boyalı Profillerde ağırlığa % 5 ilave edilmesi gereklidir.



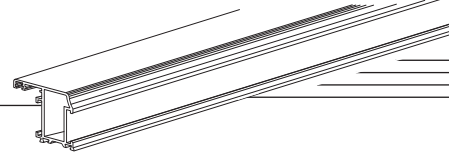
AKSESUAR ACCESSORY	SİPARİŞ KODU ORDER CODE	PAKET ADEDİ UNITS	AKSESUAR ACCESSORY	SİPARİŞ KODU ORDER CODE	PAKET ADEDİ UNITS
 KOL	A-150	1 Ad.	 KAPI KOL (KIVRIK KOL 20 cm)	AKS-110	1 Ad.
 KOL	A-154	1 Ad.	 KAPI KOL (SOSİS)	AKS-550	1 Ad.
 EKSENEL KOL (TEK MAÇA)	AKS-350	1 Ad.	 KAPI KOL (50 cm yay)	AKS-430	1 Ad.
 KAPI KOL (2.30 cm) AKBANK KOL	AKS-480	1 Ad.	 EURO SÖKÜLEBİLİR EKSENEL KOL	(NATUREL) 1001372 (BEYAZ) 1001410 (SİYAH) 1001500	1 Ad.
 KAPI KOL (YARIM AY KOL)	AKS-100	1 Ad.	 PRIMA ANAHTARLI EKSENEL KOL	1012372 (SILVER) 1012410 (BEYAZ) 1012500 (SİYAH)	1 Ad.

AKSESUAR ACCESSORY	SİPARİŞ KODU ORDER CODE	PAKET ADEDİ UNITS	AKSESUAR ACCESSORY	SİPARİŞ KODU ORDER CODE	PAKET ADEDİ UNITS
 <p>EURO 900 EKSENEL KOL (TEK MAÇA)</p>	1109372 (NATUREL)	1 Ad.	 <p>MANUEL SÜRGÜ</p>	02168K	1 Ad.
	1109410 (BEYAZ)				
	1109500 (SİYAH)				
 <p>EURO EKSENEL KOL (ÇİFT MAÇA)</p>	01000372U (NATUREL)	1 Ad.	 <p>ÇİFT DİLLİ EKSENEL KOL MEKANİZMASI</p>	227000	1 Ad.
	01000500U (SİYAH)				
	01000410U (BEYAZ)				
 <p>PRIMA EKSENEL KOL (Hızlı montaj)</p>	01058372R	1 Ad.	 <p>KOL KİLİT TAKIMI (ÇİFT MAÇA)</p>	04070	1 Tk.
 <p>KAPI KOL</p>	07050372	1 Ad.	 <p>KİLİT KARŞILIĞI</p>	SİSTEM ISI-00	1 Ad.
 <p>GİZLİ SÜRGÜ KOL</p>	02191K	1 Ad.	 <p>AYARLI PENCERE KARŞILIĞI</p>	AKS.GN-003	1 Ad.

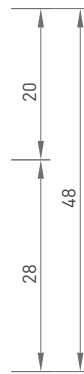
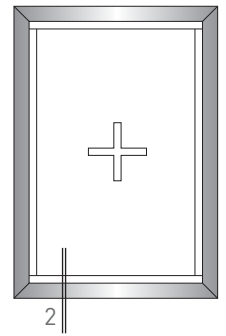
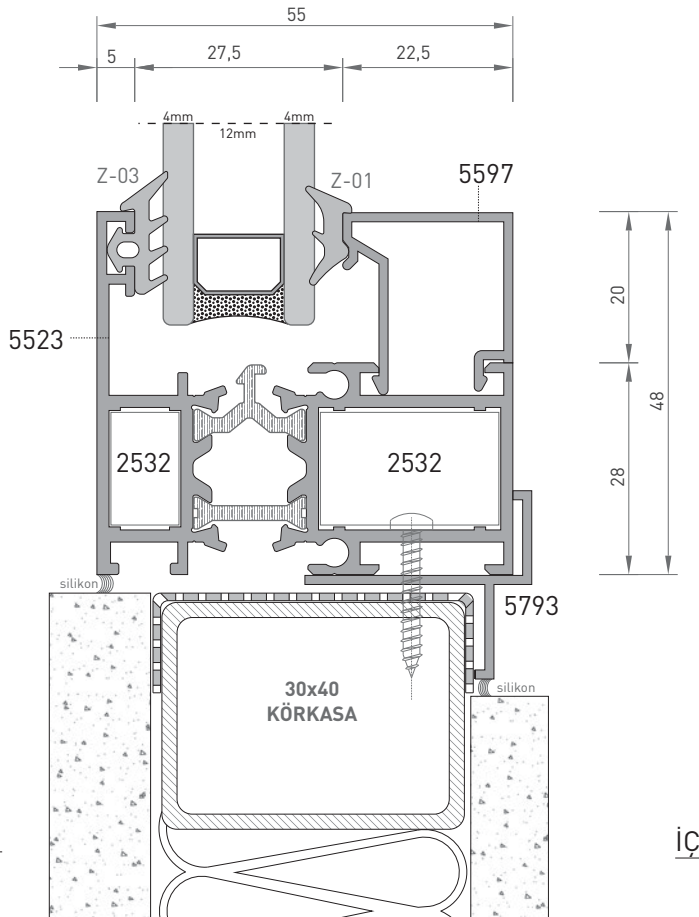
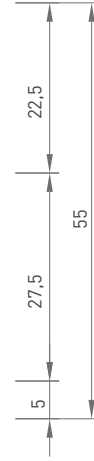
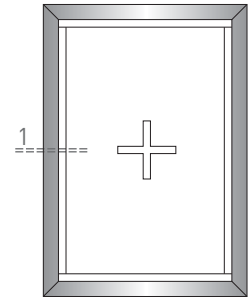
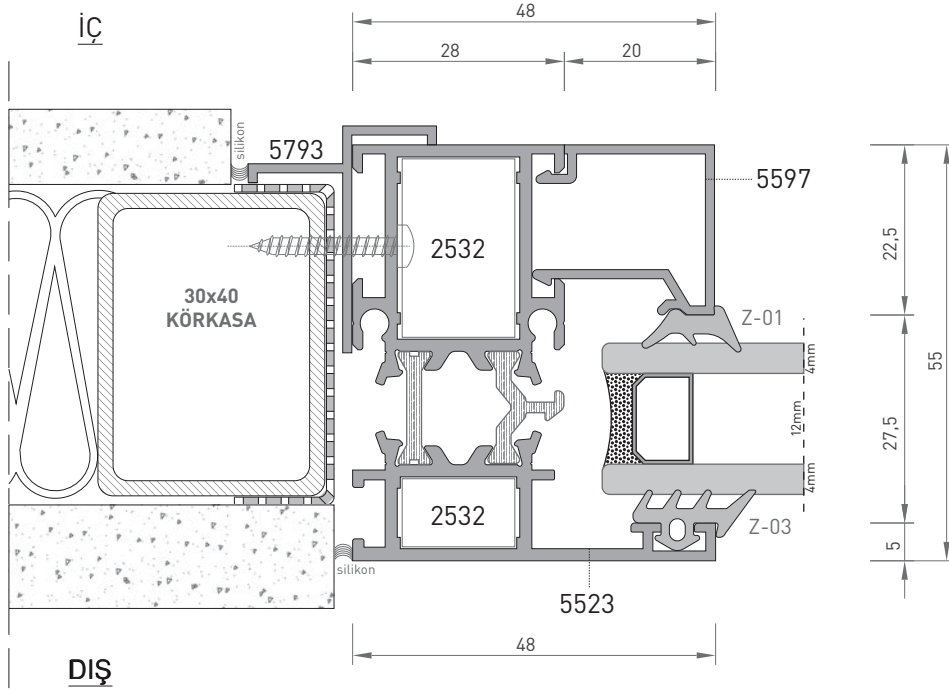


AKSESUAR ACCESSORY	SİPARİŞ KODU ORDER CODE	PAKET ADEDİ UNITS	AKSESUAR ACCESSORY	SİPARİŞ KODU ORDER CODE	PAKET ADEDİ UNITS
 <p>KİLİT</p>	AKS.KT-018	1 Tk.	 <p>FLASH BASE MENTEŞE</p>	00120020U (NATUREL)	1 Ad.
				00120410U (BEYAZ)	
				00120500U (SİYAH)	
 <p>EURO SÖKÜLEBİLİR KOL SAPI</p>	1130010	1 Ad.	 <p>BABA MENTEŞE</p>	ABM-01	1 Ad.
 <p>MENTEŞE</p>	A-044	1 Ad.	 <p>BABA MENTEŞE</p>	ABM-04	1 Ad.
 <p>MENTEŞE</p>	A-056	1 Ad.	 <p>BABA MENTEŞE</p>	ABM-07	1 Ad.
 <p>MENTEŞE</p>	AKS.210	1 Ad.	 <p>BABA MENTEŞE</p>	ABM-08	1 Ad.

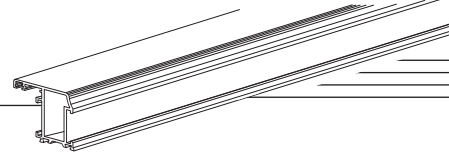
AKSESUAR ACCESSORY	SİPARİŞ KODU ORDER CODE	PAKET ADEDİ UNITS	AKSESUAR ACCESSORY	SİPARİŞ KODU ORDER CODE	PAKET ADEDİ UNITS
	04201000 (MAKAS) 04711500 (MENTEŞE APARATI) 4704000 (KİLİTLEME APARATI) 01090540K (KOL)	1 Tk.		1721020 (SILVER) 1721410 (BEYAZ) 1721500 (SİYAH)	1 Ad.
	REFORM 001	1 Tk.		2387	1 Ad.
	AKS-780	1 Ad.		3521000	1 Ad.
	02040000	1 Ad.		0-2387	1 Ad.
	01954000	1 Ad.		3524590	1 Ad.



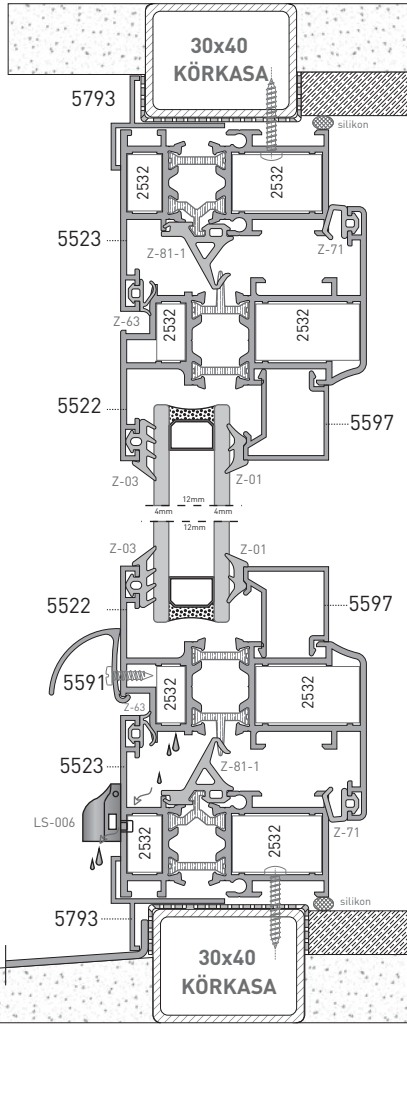
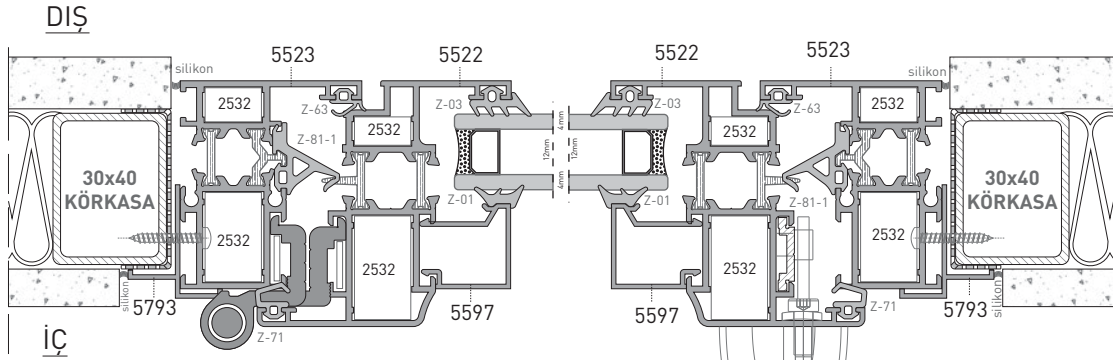
AKSESUAR ACCESSORY	SİPARİŞ KODU ORDER CODE	PAKET ADEDİ UNITS	AKSESUAR ACCESSORY	SİPARİŞ KODU ORDER CODE	PAKET ADEDİ UNITS
 TİJ ÇUBUK	AKS-820	1 Ad.	 HAREKETLİ ORTA KAYIT KAPAĞI	HOK - 003	
 ZAMAK KARŞILIK	1343	1 Ad.	 KAPI ALTI FIRÇA	AKS-GN 040	
 İSPANYOLET PİM TAKIMI	AKS-GN 005	1 Tk.	 LİMİTLEME MAKASI	020300000	
 ÇARPMA ÇİT ÇİT	AKS-760		 TAHLİYE KAPAĞI	LS-006	
			 ZAMAK SÜRGÜ	AKS-740	



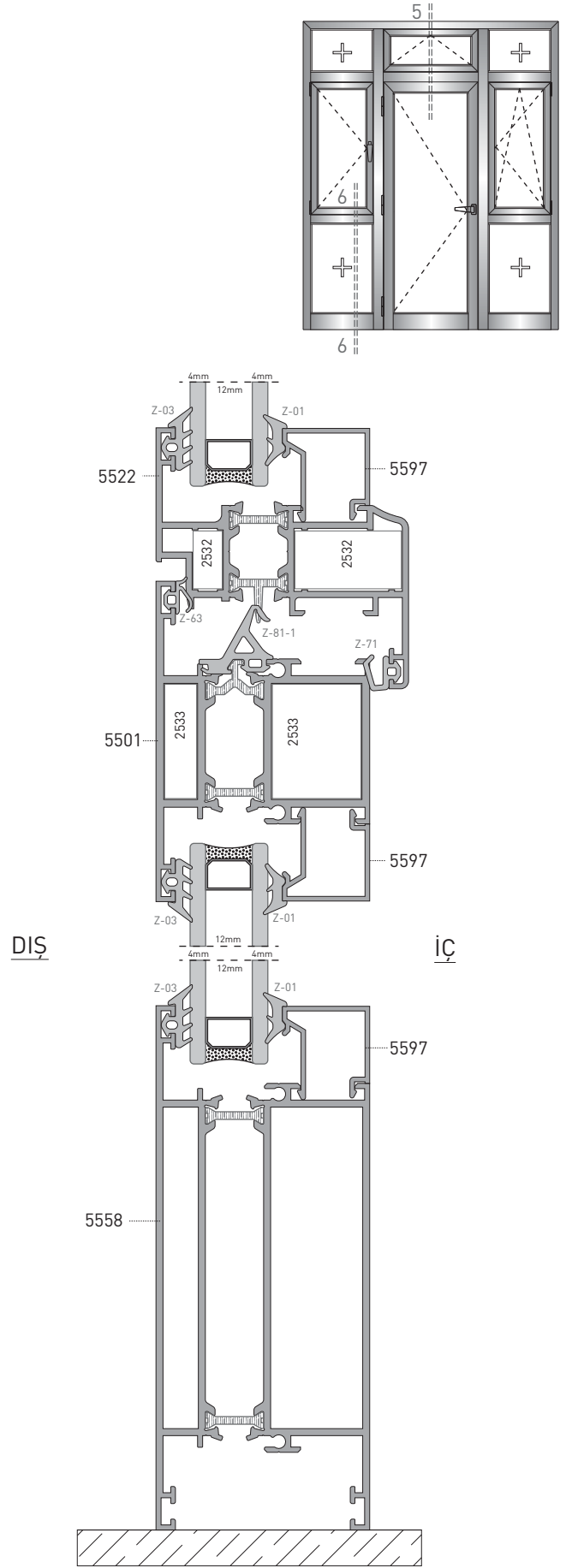
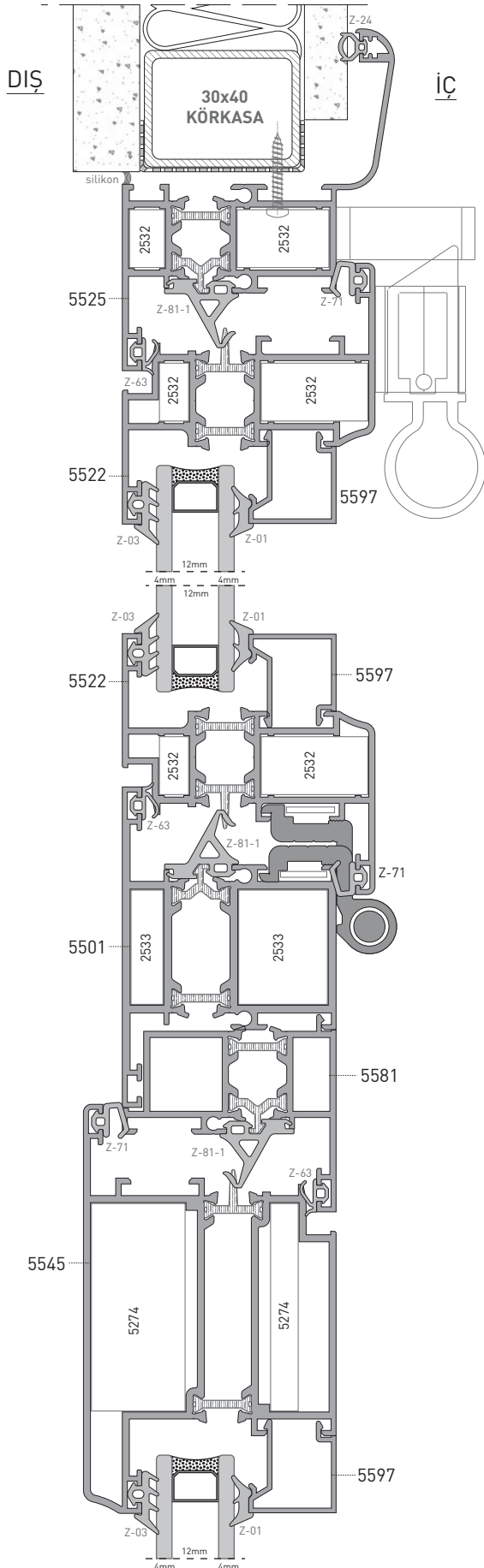
AT 5500 YALITIMLI SİSTEM THERMAL SYSTEM



SİSTEM DETAYI / SYSTEM DETAILS



1/2 ORANINDA KÜÇÜLTÜLMÜŞTÜR.

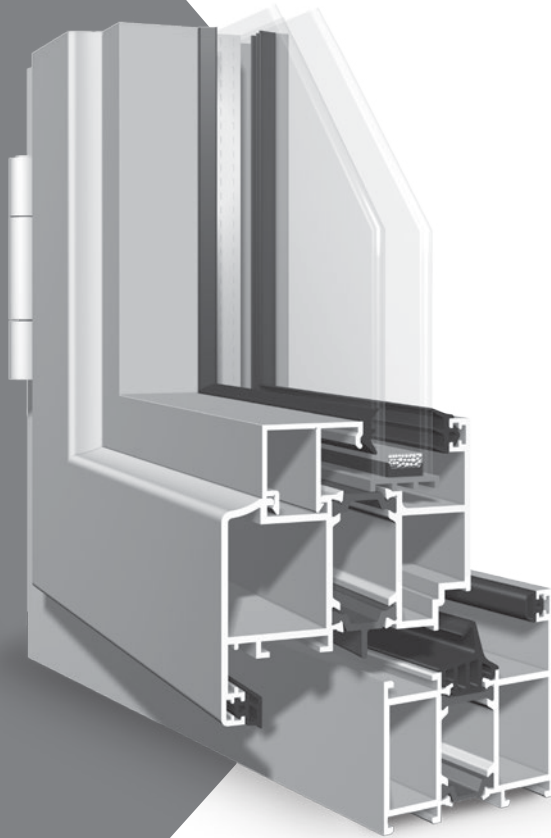


TEKNİK KATALOG

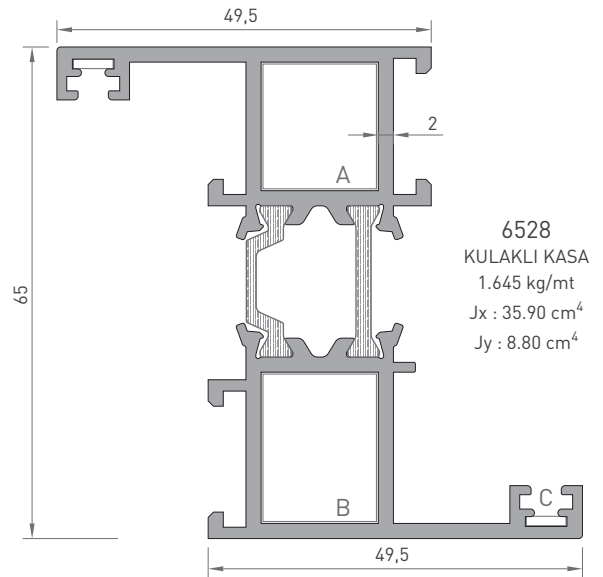
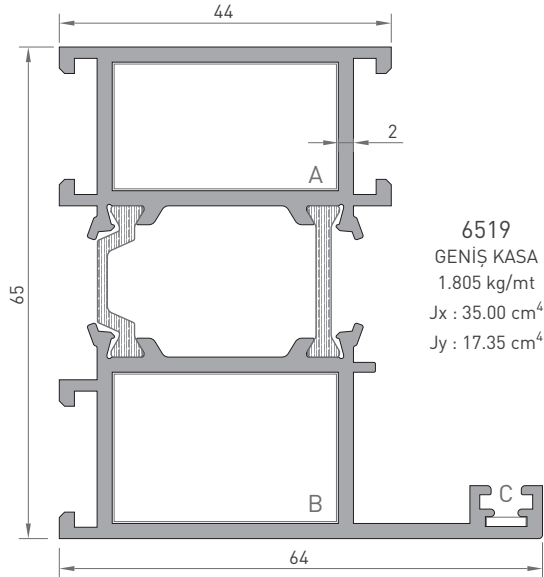
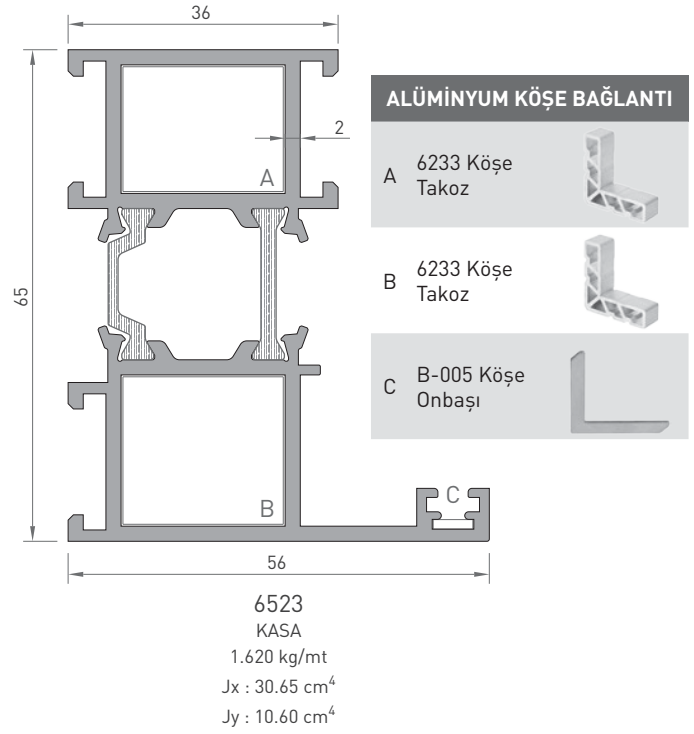
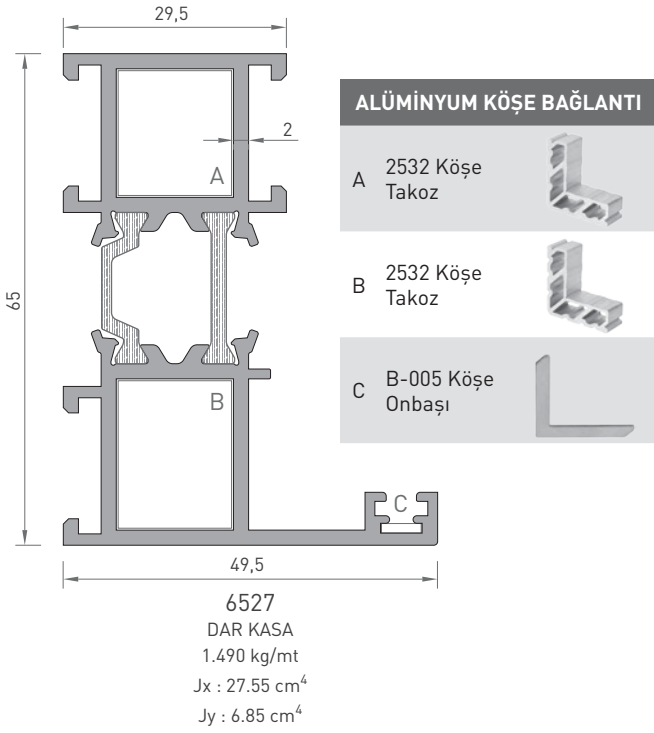
TECHNICAL CATALOG

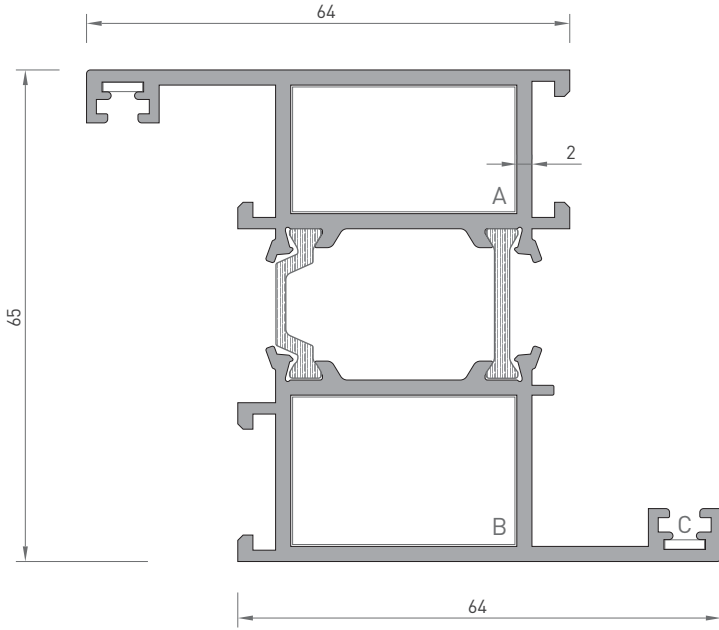
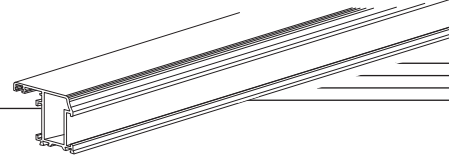
AT 6500

Yalıtımlı Pencere - Kapı Sistemi
Thermal Window and Door System



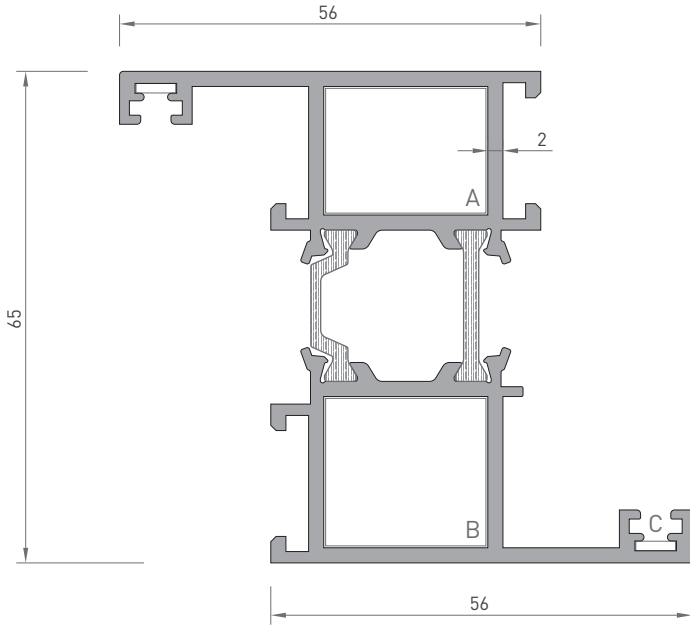
- 208 / 219 PROFİL KESİT DETAYLARI
PROFILE DETAIL DRAWINGS
- 220 FİTİLLER
GASKETS
- 221 / 222 KÖŞE PROFİLLERİ
CORNER PROFILES
- 223 BAĞLANTI PROFİLLERİ
CONNECTOR PROFILES
- 224 / 228 AKSESUARLAR
ACCESSORIES
- 229 / 231 SİSTEM DETAYLARI
SYSTEM DETAILS





6520
KULAKLI KASA
1.965 kg/mt
Jx : 45.75 cm⁴
Jy : 19.45 cm⁴

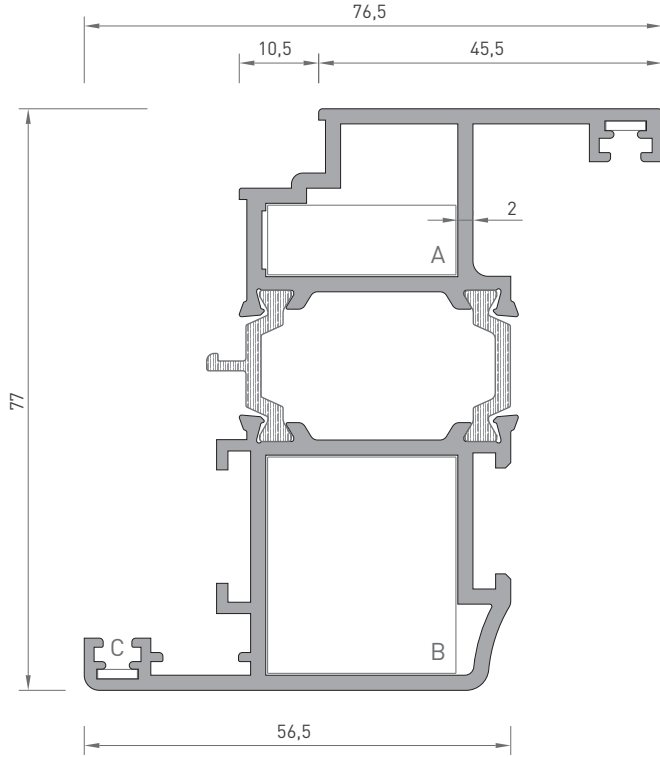
ALÜMİNYUM KÖŞE BAĞLANTI	
A 5273 Köşe Takoz	
B 5273 Köşe Takoz	
C B-005 Köşe Onbaşı	



6524
KULAKLI KASA
1.780 kg/mt
Jx : 39.80 cm⁴
Jy : 12.75 cm⁴

ALÜMİNYUM KÖŞE BAĞLANTI	
A 6233 Köşe Takoz	
B 6233 Köşe Takoz	
C B-005 Köşe Onbaşı	

* Belirtilen ağırlıklar Pres Profil için teorik kilogramlardır.
* Boyalı Profillerde ağırlığa % 5 ilave edilmesi gereklidir.



6522
KANAT
2.000 kg/mt
Jx : 56.35 cm⁴
Jy : 16.95 cm⁴

ALÜMİNYUM KÖŞE BAĞLANTI

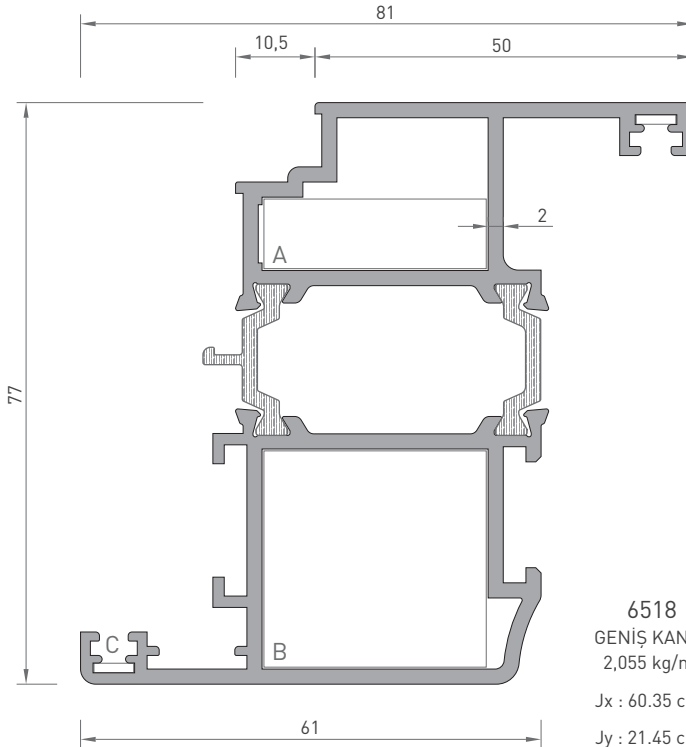
A 2813 Köşe Takoz



B 2813 Köşe Takoz



C B-005 Köşe Onbaşı



6518
GENİŞ KANAT
2,055 kg/mt
Jx : 60.35 cm⁴
Jy : 21.45 cm⁴

ALÜMİNYUM KÖŞE BAĞLANTI

A 5273 Köşe Takoz



B 5273 Köşe Takoz

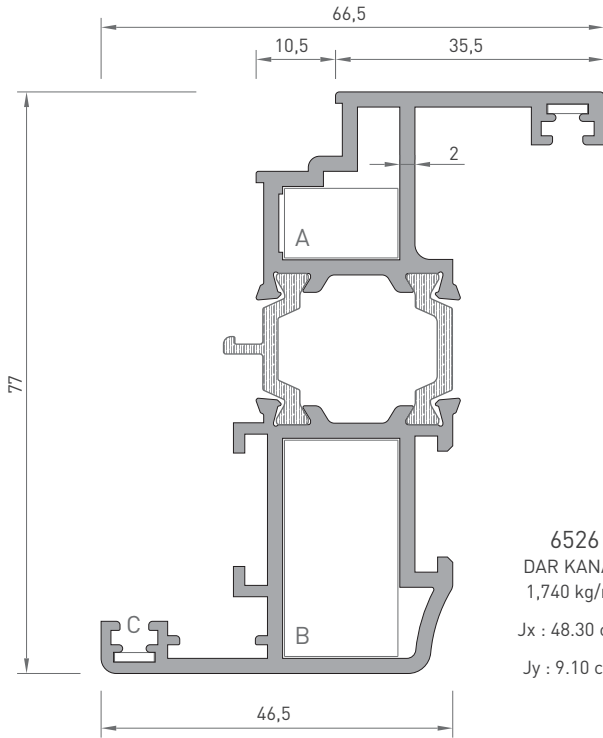
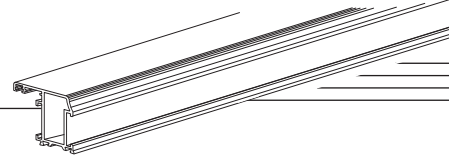


C B-005 Köşe Onbaşı



AT 6500 YALITIMLI SİSTEM THERMAL SYSTEM

PROFİL KESİT DETAYLARI / PROFILE DETAIL DRAWINGS



6526
DAR KANAT
1,740 kg/mt
Jx : 48.30 cm⁴
Jy : 9.10 cm⁴

ALÜMİNYUM KÖŞE BAĞLANTI

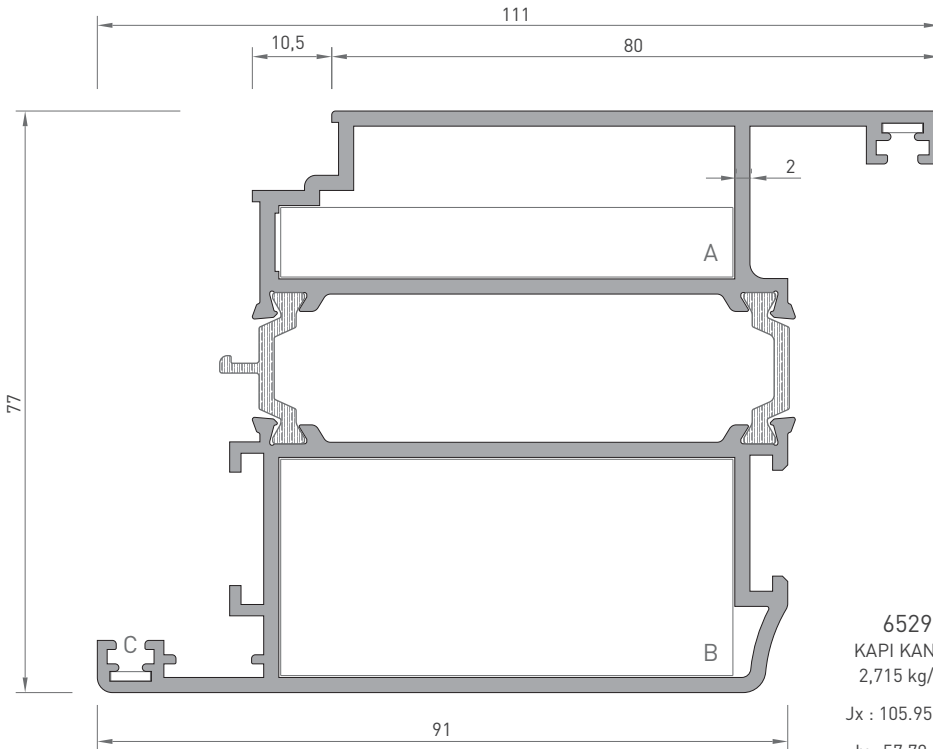
A 2532 Köşe Takoz



B 2532 Köşe Takoz



C B-005 Köşe Onbaşı



6529
KAPI KANAT
2,715 kg/mt
Jx : 105.95 cm⁴
Jy : 57.70 cm⁴

ALÜMİNYUM KÖŞE BAĞLANTI

A 5274 Köşe Takoz



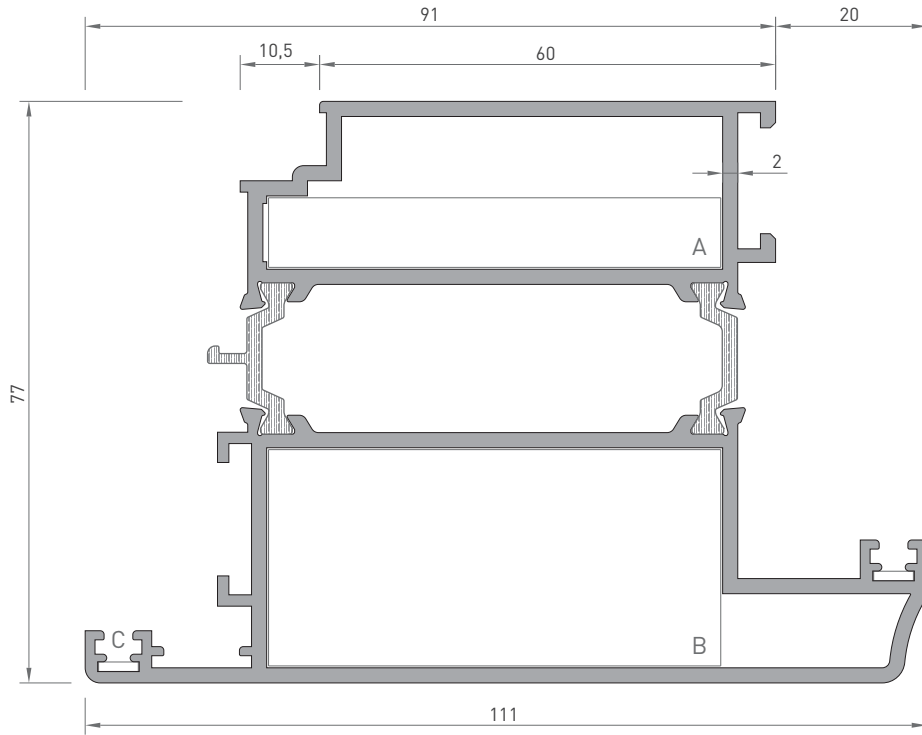
B 5274 Köşe Takoz



C B-005 Köşe Onbaşı

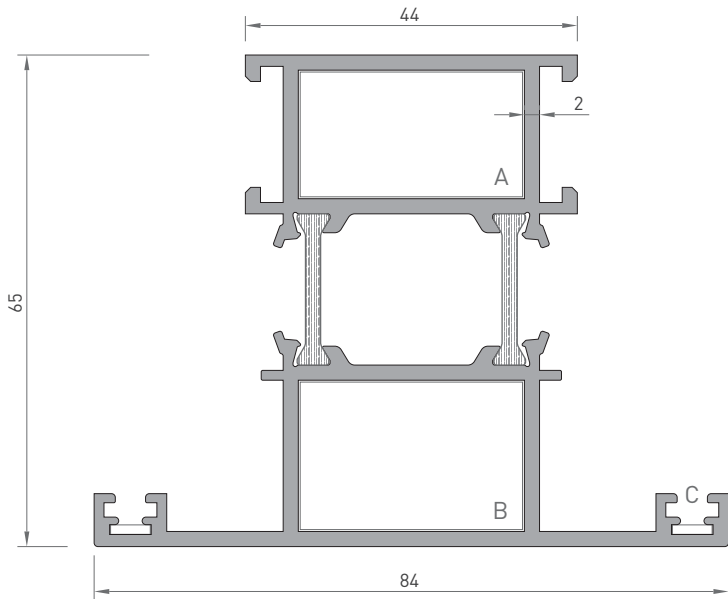


* Belirtilen ağırlıklar Pres Profil için teorik kilogramlardır.
* Boyalı Profillerde ağırlığa % 5 ilave edilmesi gereklidir.



6530
DIŞ KAPI KANAT
2,780 kg/mt
Jx : 98.25 cm⁴
Jy : 72.10 cm⁴

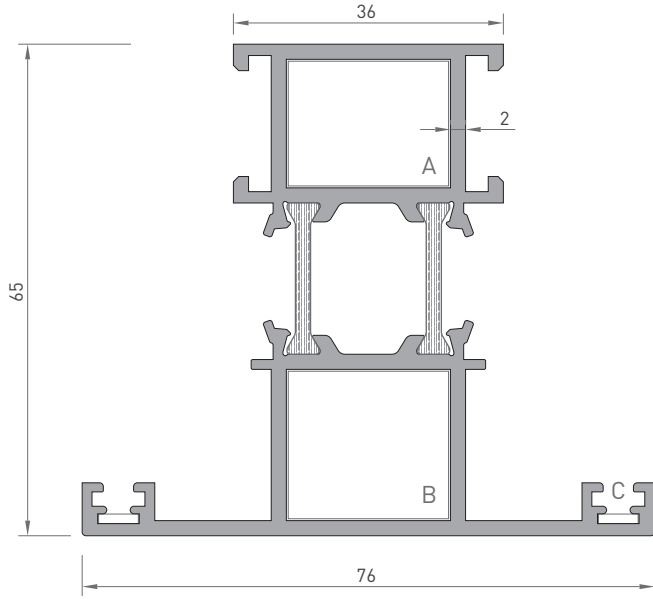
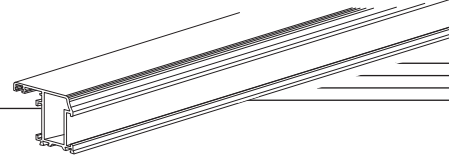
ALÜMİNYUM KÖŞE BAĞLANTI	
A	5274 Köşe Takoz 
B	5274 Köşe Takoz 
C	B-005 Köşe Onbaşı 



6517
GENİŞ ORTA KAYIT
1.940 kg/mt
Jx : 37.45 cm⁴
Jy : 25.90 cm⁴

ALÜMİNYUM KÖŞE BAĞLANTI	
A	5273 Köşe Takoz 
B	5273 Köşe Takoz 
C	B-005 Köşe Onbaşı 

* Belirtilen ağırlıklar Pres Profil için teorik kilogramlardır.
* Boyalı Profillerde ağırlığa % 5 ilave edilmesi gereklidir.



6521
ORTA KAYIT
1.760 kg/mt
Jx : 33.60 cm⁴
Jy : 17.00 cm⁴

ALÜMİNYUM KÖŞE BAĞLANTI

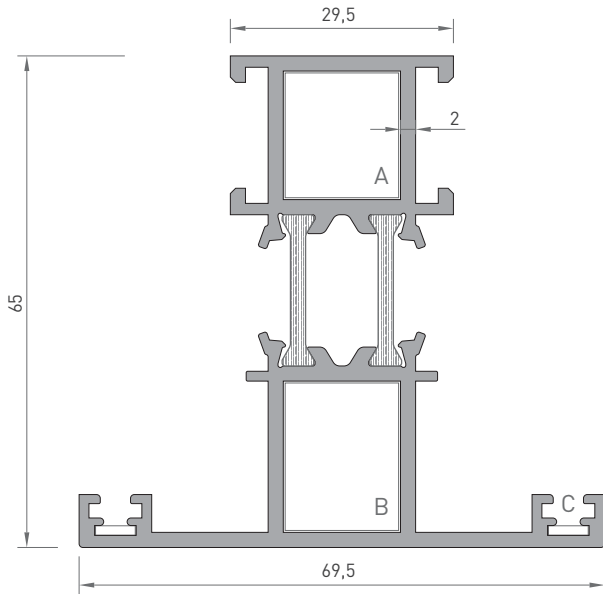
A 6233 Köşe Takoz



B 6233 Köşe Takoz



C B-005 Köşe Onbaşı



6525
DAR ORTA KAYIT
1.625 kg/mt
Jx : 30.70 cm⁴
Jy : 12.15 cm⁴

ALÜMİNYUM KÖŞE BAĞLANTI

A 2532 Köşe Takoz

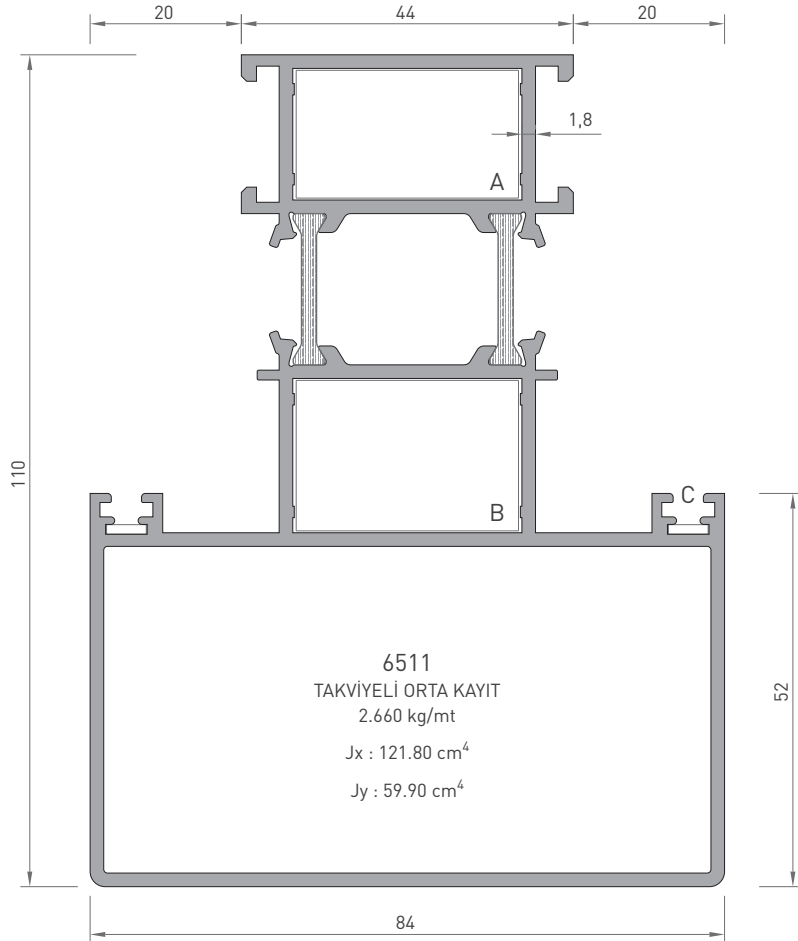
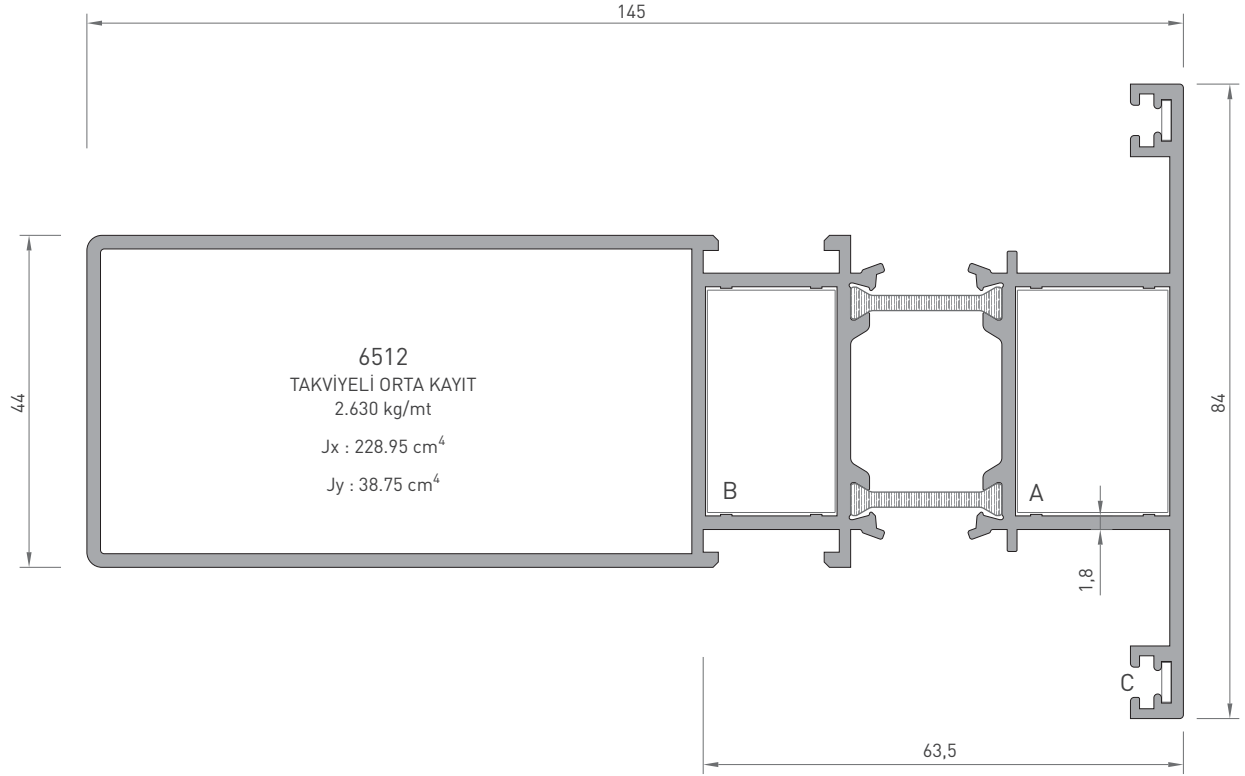


B 2532 Köşe Takoz



C B-005 Köşe Onbaşı





6512 ALÜMİNYUM KÖŞE BAĞLANTI

A 5273 Köşe Takoz



B 5273 Köşe Takoz



C B-005 Köşe Onbaşı



6511 ALÜMİNYUM KÖŞE BAĞLANTI

A 5273 Köşe Takoz



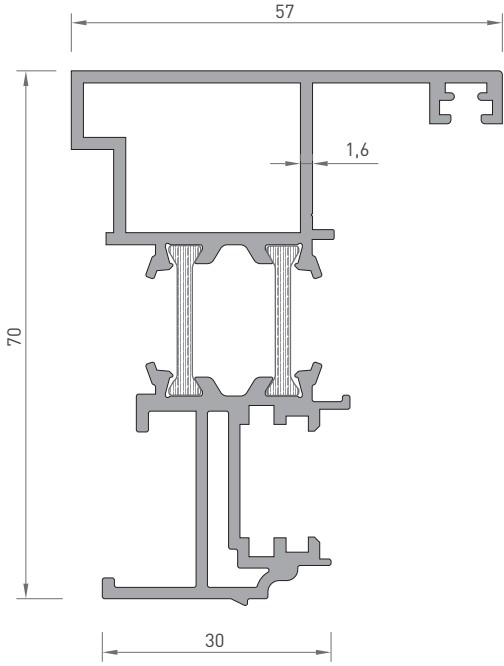
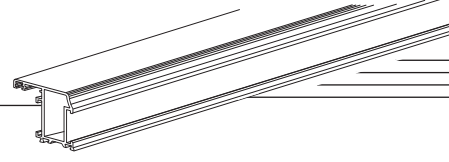
B 5273 Köşe Takoz



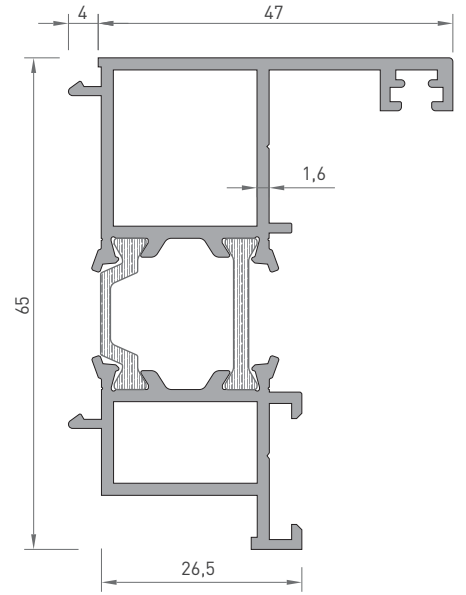
C B-005 Köşe Onbaşı



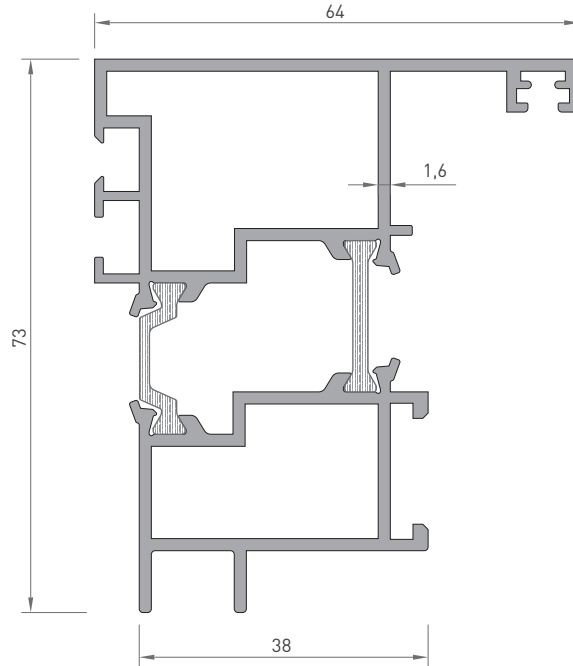
* Belirtilen ağırlıklar Pres Profil için teorik kilogramlardır.
* Boyalı Profillerde ağırlığa % 5 ilave edilmesi gereklidir.



6538
KANAT ADAPTÖR
1.460 kg/mt
Jx : 29.50 cm⁴
Jy : 8.30 cm⁴

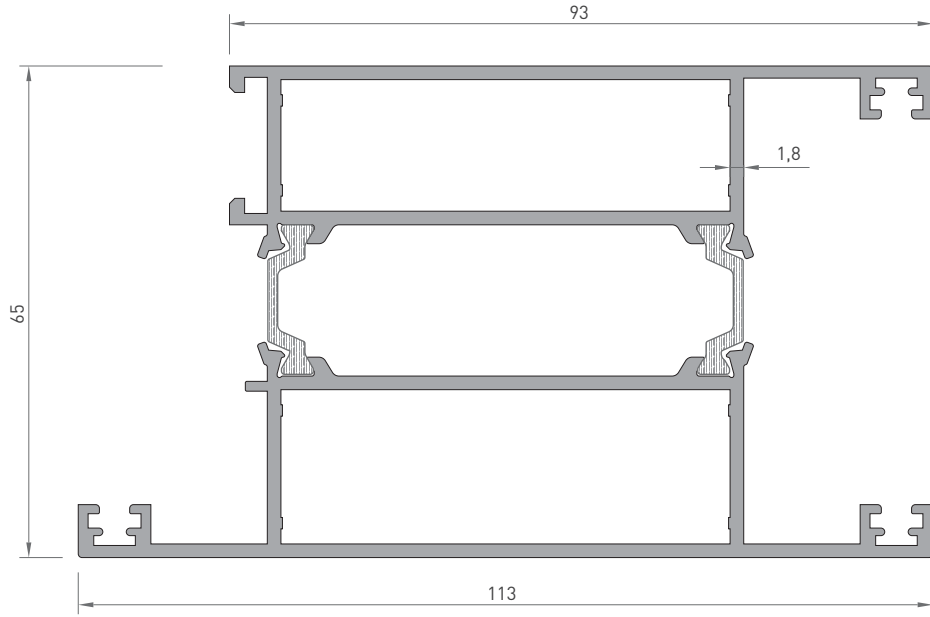


6543
DIŞA AÇILIR
KAŞA ADAPTÖR
1.215 kg/mt
Jx : 20.15 cm⁴
Jy : 6.50 cm⁴

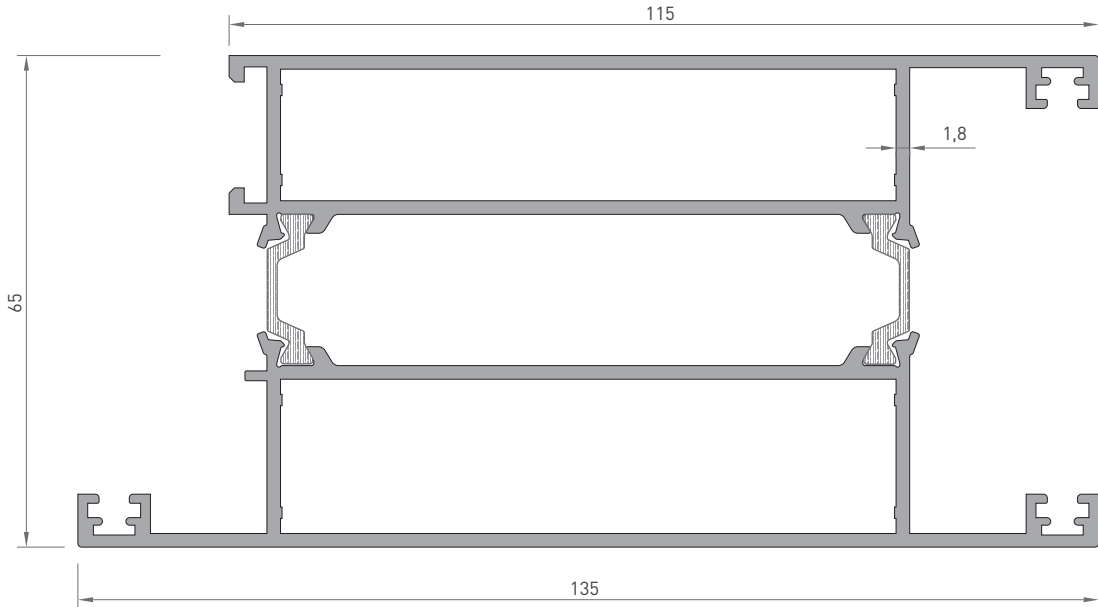


6542
CEPHE BAĞLANTI ADAPTÖR
1.670 kg/mt
Jx : 33.35 cm⁴
Jy : 16.25 cm⁴

* Belirtilen ağırlıklar Pres Profil için teorik kilogramlardır.
* Boyalı Profillerde ağırlığa % 5 ilave edilmesi gereklidir.



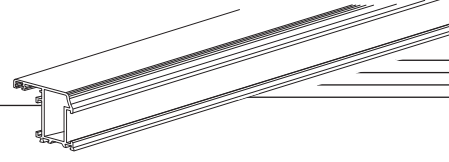
6537
 ETEK PROFİL
 2.500 kg/mt
 $Jx : 89.00 \text{ cm}^4$
 $Jy : 50.70 \text{ cm}^4$



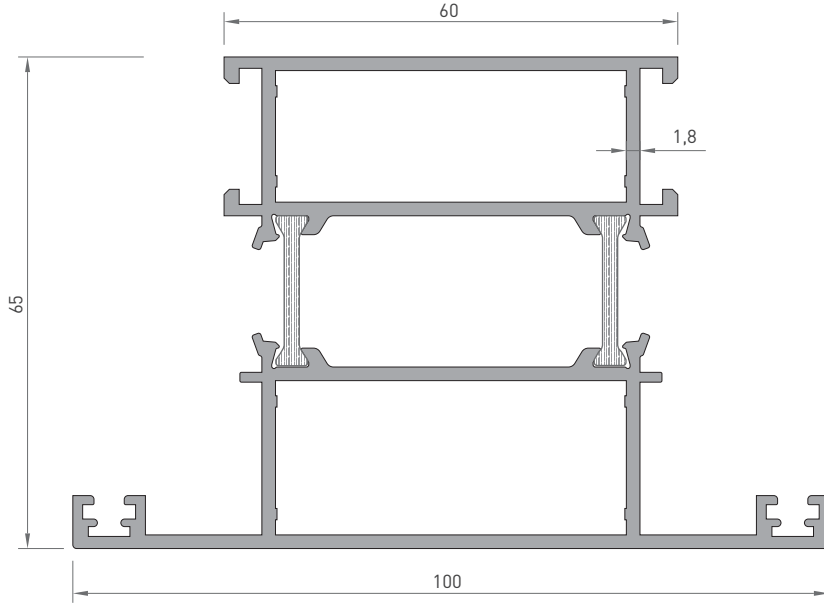
6536
 ETEK PROFİL
 2.930 kg/mt
 $Jx : 157.85 \text{ cm}^4$
 $Jy : 60.35 \text{ cm}^4$

* Belirtilen ağırlıklar Pres Profil için teorik kilogramlardır.
 * Boyalı Profillerde ağırlığa % 5 ilave edilmesi gereklidir.

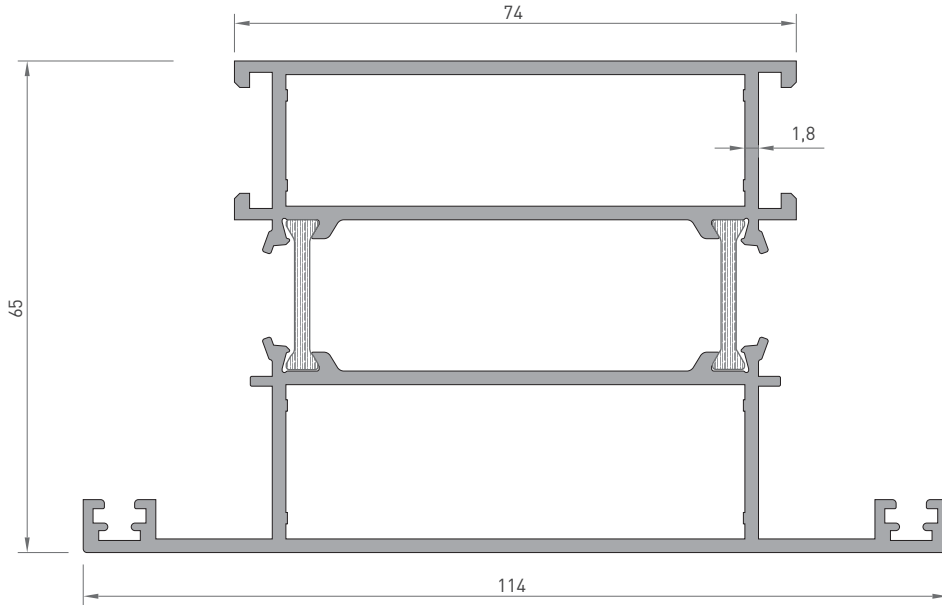
AT 6500 YALITIMLI SİSTEM THERMAL SYSTEM



PROFİL KESİT DETAYLARI / PROFILE DETAIL DRAWINGS

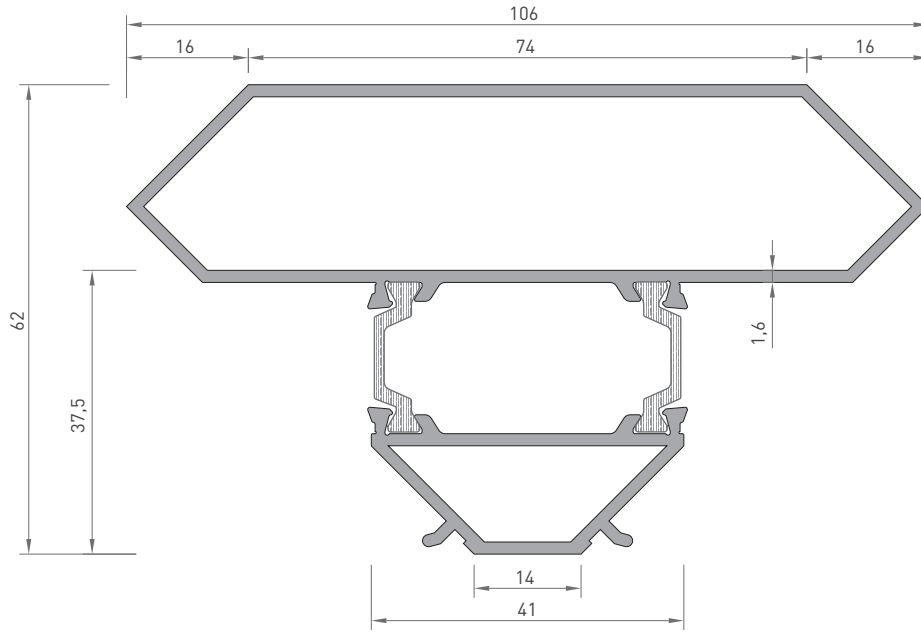


6533
BAZA ORTA
2.140 kg/mt
Jx : 48.80 cm⁴
Jy : 41.75 cm⁴

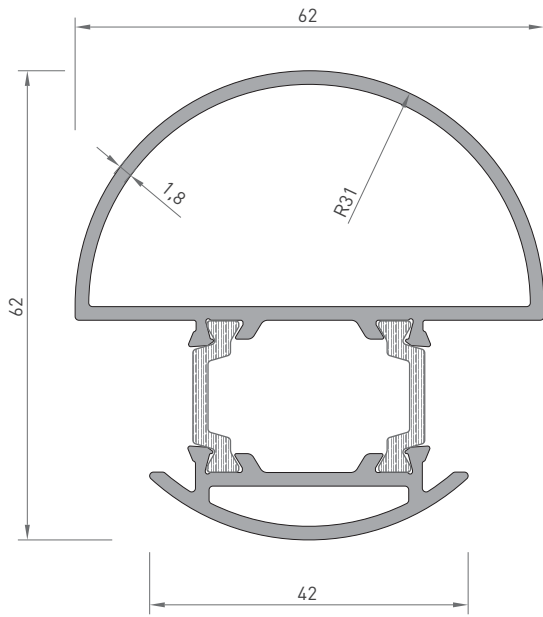


6534
BAZA ORTA
2.425 kg/mt
Jx : 78.95 cm⁴
Jy : 47.65 cm⁴

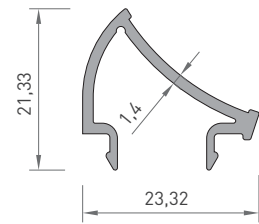
* Belirtilen ağırlıklar Pres Profil için teorik kilogramlardır.
* Boyalı Profillerde ağırlığa % 5 ilave edilmesi gereklidir.



6540
KÖŞE DÖNÜŞ PROFİL
1.695 kg/mt
Jx : 43.60 cm⁴
Jy : 24.20 cm⁴

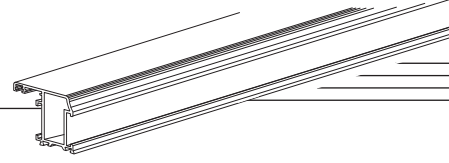


6544
KÖŞE DÖNÜŞ PROFİL
1.420 kg/mt
Jx : 19.40 cm⁴
Jy : 15.80 cm⁴

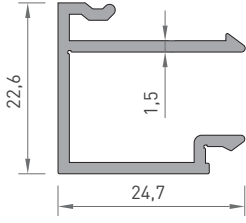


6545
KÖŞE DÖNÜŞ ÇİTASI
0.215 kg/mt
Jx : 0.50 cm⁴
Jy : 0.15 cm⁴

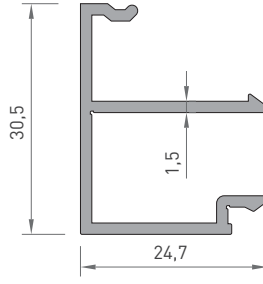
* Belirtilen ağırlıklar Pres Profil için teorik kilogramlardır.
* Boyalı Profillerde ağırlığa % 5 ilave edilmesi gereklidir.



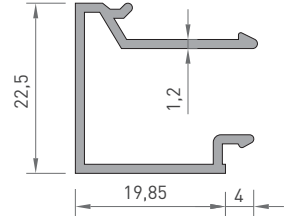
PROFİL KESİT DETAYLARI / PROFILE DETAIL DRAWINGS



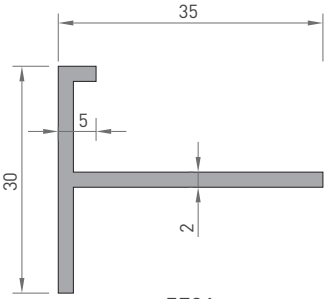
6508
ÇAM ÇİTASI
0.325 kg/mt
Jx : 0.85 cm⁴
Jy : 0.60 cm⁴



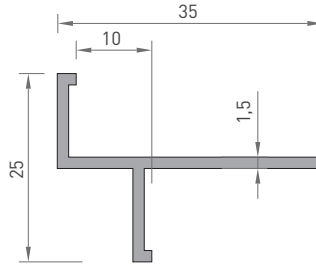
6507
ÇAM ÇİTASI
0.360 kg/mt
Jx : 1.40 cm⁴
Jy : 0.70 cm⁴



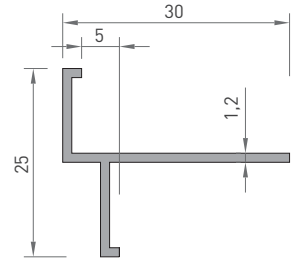
5597
ÇAM ÇİTASI
0.260 kg/mt
Jx : 0.70 cm⁴
Jy : 0.50 cm⁴



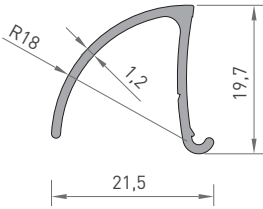
5791
30 x 35 " T " BİNI
0.360 kg/mt



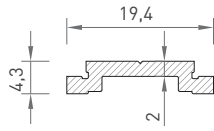
5792
FUGALI " T " BİNI
0.250 kg/mt



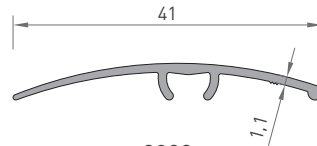
5793
FUGALI " T " BİNI
0.185 kg/mt



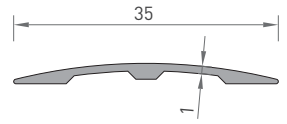
5591
DAMLALIK PROFİL
0.165 kg/mt
Jx : 0.30 cm⁴
Jy : 0.20 cm⁴



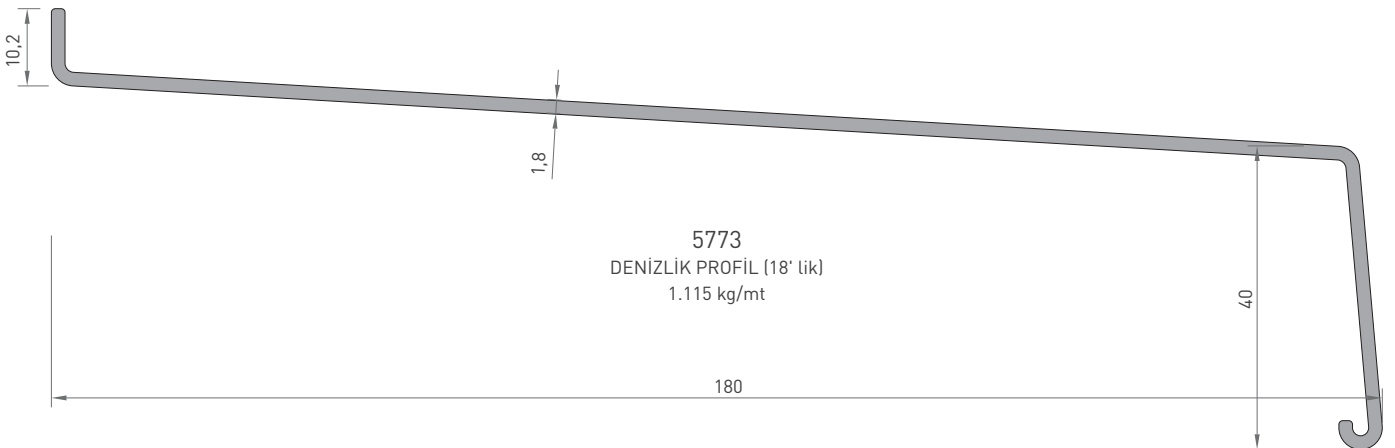
5293
İSPANYOLET TİJ
0.135 kg/mt



2092
HALI PROFİL
0.145 kg/mt




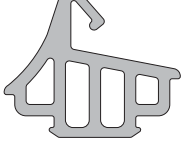





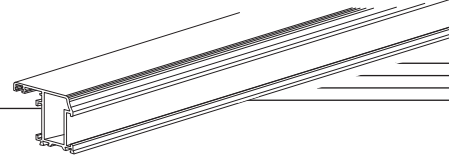
2856
HALI PROFİL
0.120 kg/mt



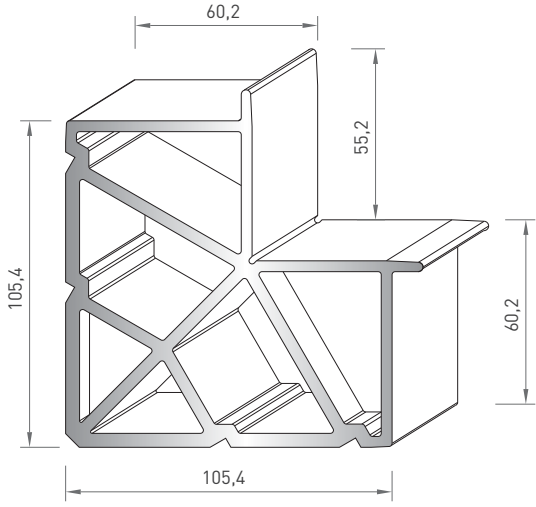
5773
DENİZLİK PROFİL (18' lik)
1.115 kg/mt

* Belirtilen ağırlıklar Pres Profil için teorik kilogramlardır.
* Boyalı Profillerde ağırlığa % 5 ilave edilmesi gereklidir.

AKSESUAR ACCESSORY	SİPARİŞ KODU ORDER CODE	PAKET ADEDİ UNITS	AKSESUAR ACCESSORY	SİPARİŞ KODU ORDER CODE	PAKET ADEDİ UNITS
	Z - 01	250 mt 48 gr/mt		Z - 71	200 mt 50 gr/mt
İÇ CAM FİTİLİ GASKET			KANAT BİNİ FİTİLİ GASKET		
	Z - 04	190 mt 65 gr/mt		Z - 70	55 mt 190 gr/mt
İÇ CAM FİTİLİ (KALIN) GASKET			ORTA BİNİ FİTİL GASKET		
	Z - 03	200 mt 58 gr/mt		O - 40	90 mt
DIŞ CAM FİTİLİ GASKET			KAPI ALTI FIRÇA GASKET		
	Z - 64	240 mt 40 gr/mt			
KASA BİNİ FİTİLİ GASKET					

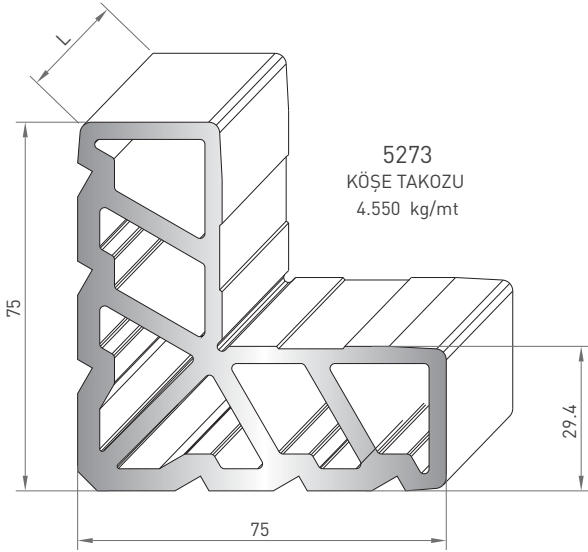


KÖŞE PROFİLLERİ / CORNER PROFILES



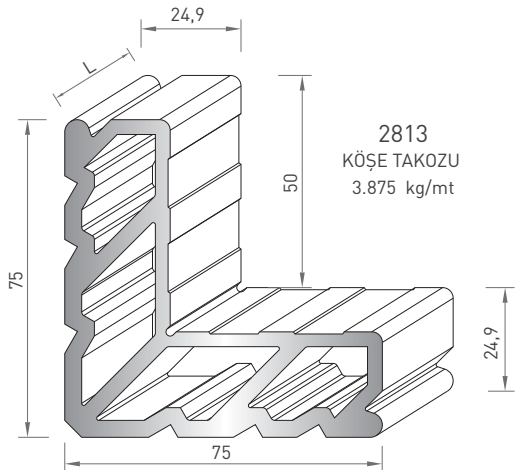
5274
KÖŞE TAKOZU
7.350 kg/mt

Profil No	Kesim Ölçüsü (1)	Sipariş Kodu	Kesim Ölçüsü (2)	Sipariş Kodu
6529	28.6 mm	5274-02	9.2 mm	5274-01
6530	28.6 mm	5274-02	9.2 mm	5274-01



5273
KÖŞE TAKOZU
4.550 kg/mt

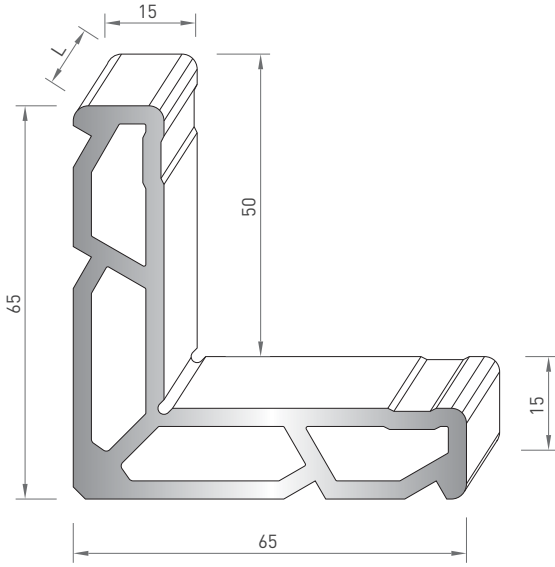
Profil No	Kesim Ölçüsü (1)	Sipariş Kodu	Kesim Ölçüsü (2)	Sipariş Kodu
6519	19.5 mm	5273-04	16.5 mm	5273-02
6520	19.5 mm	5273-04	16.5 mm	5273-02
6518	28.6 mm	5273-06	9.2 mm	5273-01
6517	19.5 mm	5273-04	16.5 mm	5273-02
6511	20.0 mm	5273-05	17.0 mm	5273-03
6512	20.0 mm	5273-05	17.0 mm	5273-03



2813
KÖŞE TAKOZU
3.875 kg/mt

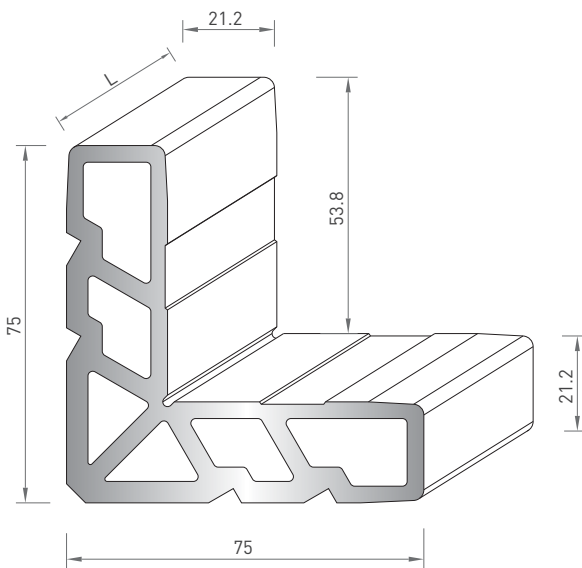
Profil No	Kesim Ölçüsü (1)	Sipariş Kodu	Kesim Ölçüsü (2)	Sipariş Kodu
6522	28.6	2813-02	9.2 mm	2813-01

* Belirtilen ağırlıklar Pres Profil için teorik kilogramlardır.
* Boyalı Profillerde ağırlığa % 5 ilave edilmesi gereklidir.



2532
KÖŞE TAKOZU
2.330 kg/mt

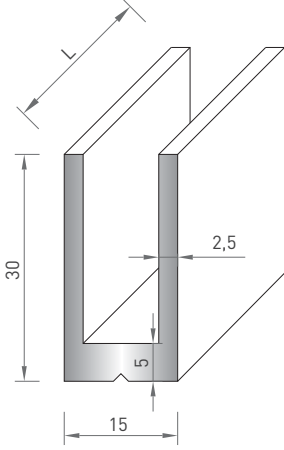
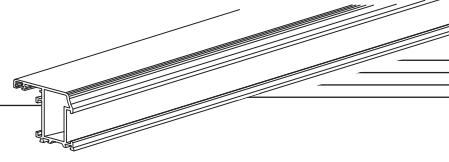
Profil No	Kesim Ölçüsü (1)	Sipariş Kodu	Kesim Ölçüsü (2)	Sipariş Kodu
6527	19.5 mm	2532-03	16.5 mm	2532-02
6528	19.5 mm	2532-03	16.5 mm	2532-02
6526	28.6 mm	2532-04	9.2 mm	2532-01
6525	19.5 mm	2532-03	16.5 mm	2532-02



6233
KÖŞE TAKOZU
3.880 kg/mt

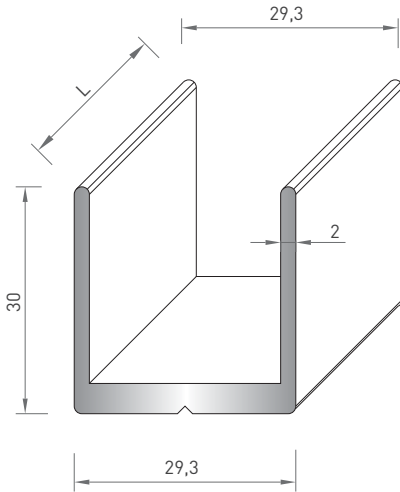
Profil No	Kesim Ölçüsü (1)	Sipariş Kodu	Kesim Ölçüsü (2)	Sipariş Kodu
6523	19.5 mm	6233-02	16.5 mm	6233-01
6524	19.5 mm	6233-02	16.5 mm	6233-01
6521	19.5 mm	6233-02	16.5 mm	6233-01

* Belirtilen ağırlıklar Pres Profil için teorik kilogramlardır.
* Boyalı Profillerde ağırlığa % 5 ilave edilmesi gereklidir.



5275
DAR " U " BAĞLANTI
0.540 kg/mt

Profil No	Kesim Ölçüsü (a)	Sipariş Kodu	Kesim Ölçüsü (b)	Sipariş Kodu
6521	16.4 mm	5275-01	19.4 mm	5275-03
6525	16.4 mm	5275-01	19.4 mm	5275-03
6533	16.8 mm x 2	5275-02	19.8 mm x 2	5275-04
6534	16.8 mm x 2	5275-02	19.8 mm x 2	5275-04
6536	16.8 mm x 2	5275-02	19.8 mm x 2	5275-04
6537	16.8 mm x 2	5275-02	19.8 mm x 2	5275-04

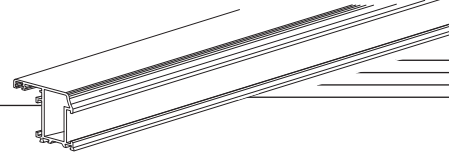


5276
GENİŞ " U " BAĞLANTI
0.595 kg/mt

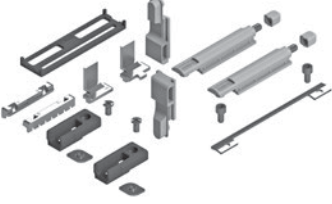






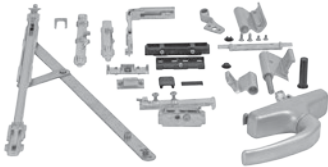

Profil No	Kesim Ölçüsü (a)	Sipariş Kodu	Kesim Ölçüsü (b)	Sipariş Kodu
6517	19.4 mm	5276-03	16.4 mm	5276-01
6511	16.8 mm	5276-02	19.8 mm	5276-04
6512	16.8 mm	5276-02	19.8 mm	5276-04

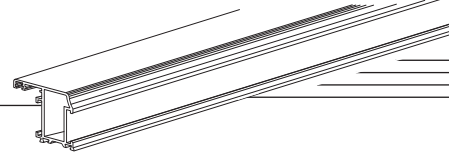
* Belirtilen ağırlıklar Pres Profil için teorik kilogramlardır.
* Boyalı Profillerde ağırlığa % 5 ilave edilmesi gereklidir.





AKSESUAR ACCESSORY	SİPARİŞ KODU ORDER CODE	PAKET ADEDİ UNITS	AKSESUAR ACCESSORY	SİPARİŞ KODU ORDER CODE	PAKET ADEDİ UNITS
	AKS-350	1 Ad.		AKS-550	1 Ad.
EKSENEL KOL (TEK MAÇA)			KAPI KOL (SOSİS)		
	AKS-480	1 Ad.		AKS-430	1 Ad.
KAPI KOL (2.30 cm) AKBANK KOL			KAPI KOL (50 cm yay)		
	AKS-100	1 Ad.		(NATUREL) 1001372	1 Ad.
KAPI KOL (YARIM AY KOL)			(BEYAZ) 1001410		
			(SİYAH) 1001500		
	AKS-110	1 Ad.		1012372 (SILVER)	1 Ad.
KAPI KOL (KIVRIK KOL 20 cm)				1012410 (BEYAZ)	
				1012500 (SİYAH)	
				1109372 (NATUREL)	1 Ad.
				1109410 (BEYAZ)	
				1109500 (SİYAH)	



AKSESUAR ACCESSORY	SİPARİŞ KODU ORDER CODE	PAKET ADEDİ UNITS	AKSESUAR ACCESSORY	SİPARİŞ KODU ORDER CODE	PAKET ADEDİ UNITS
<p>EURO EKSENEL KOL (ÇİFT MAÇA)</p>	01000372U (NATUREL)	1 Ad.	<p>MANUEL SÜRGÜ</p>	02168K	1 Ad.
	01000500U (SİYAH)				
	01000410U (BEYAZ)				
<p>PRIMA EKSENEL KOL (Hızlı montaj)</p>	01058372R	1 Ad.	<p>EURO SÖKÜLEBİLİR KOL SAPI</p>	1130010	1 Ad.
<p>KAPI KOL</p>	07050372	1 Ad.	<p>KİLİT KARŞILIĞI</p>	SİSTEM ISI-00	1 Ad.
<p>GİZLİ SÜRGÜ KOL</p>	02191K	1 Ad.	<p>AYARLI PENCERE KARŞILIĞI</p>	AKS.GN-003	1 Ad.
			<p>KİLİT</p>	AKS.KT-018	1 Tk.

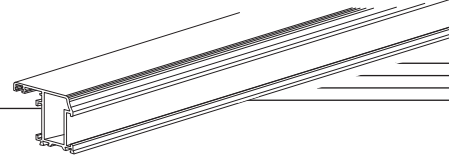
AKSESUAR ACCESSORY	SİPARİŞ KODU ORDER CODE	PAKET ADEDİ UNITS	AKSESUAR ACCESSORY	SİPARİŞ KODU ORDER CODE	PAKET ADEDİ UNITS	
 <p>KOL KİLİT TAKIMI (ÇİFT MAÇA)</p>	04070	1 Tk.	 <p>BABA MENTEŞE</p>	ABM-03	1 Ad.	
 <p>MENTEŞE</p>	AKS.210	1 Ad.	 <p>BABA MENTEŞE</p>	ABM-05	1 Ad.	
 <p>FLASH BASE MENTEŞE</p>	00120020U (NATUREL)	1 Ad.	 <p>BABA MENTEŞE</p>	ABM-06	1 Ad.	
	00120410U (BEYAZ)			 <p>ÇİFT AÇILIM MEKANİZMA</p>	04201000 (MAKAS)	1 Tk.
	00120500U (SİYAH)				04711500 (MENTEŞE APARATI)	
			 <p>ÇİFT AÇILIM MEKANİZMA</p>	4704000 (KİLİTLEME APARATI)		
 <p>BABA MENTEŞE</p>	ABM-02	1 Ad.		01090540K (KOL)	1 Tk.	
				REFORM 001	1 Tk.	



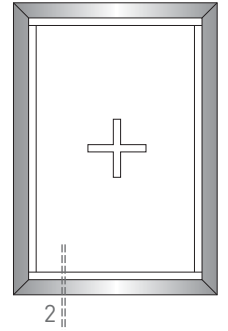
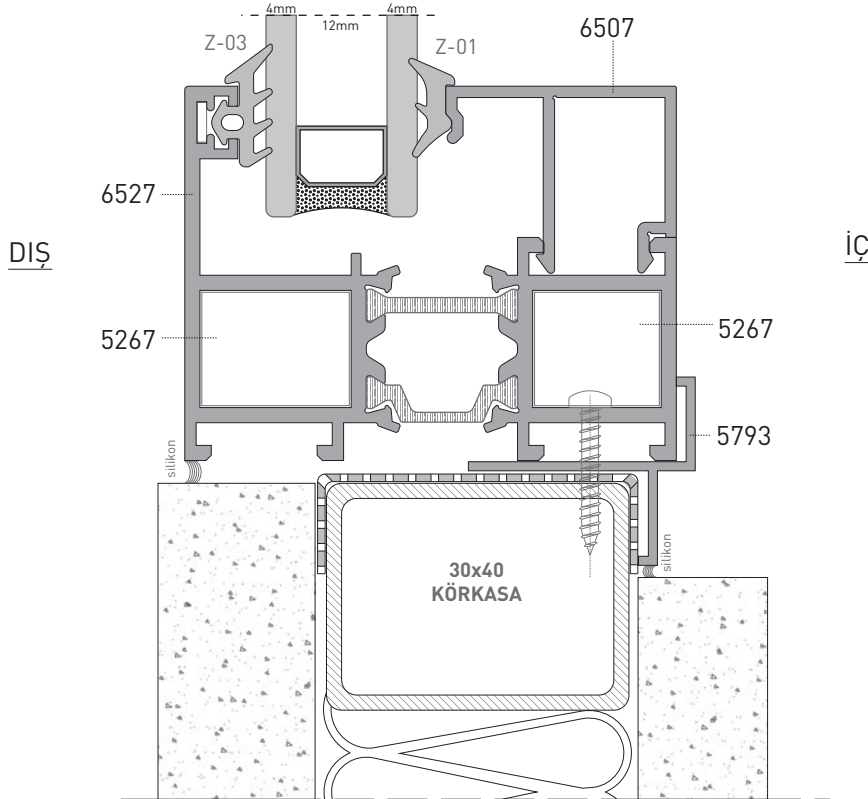
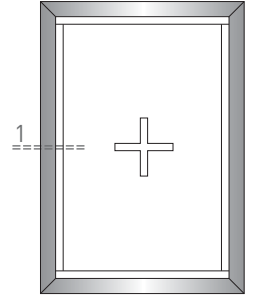
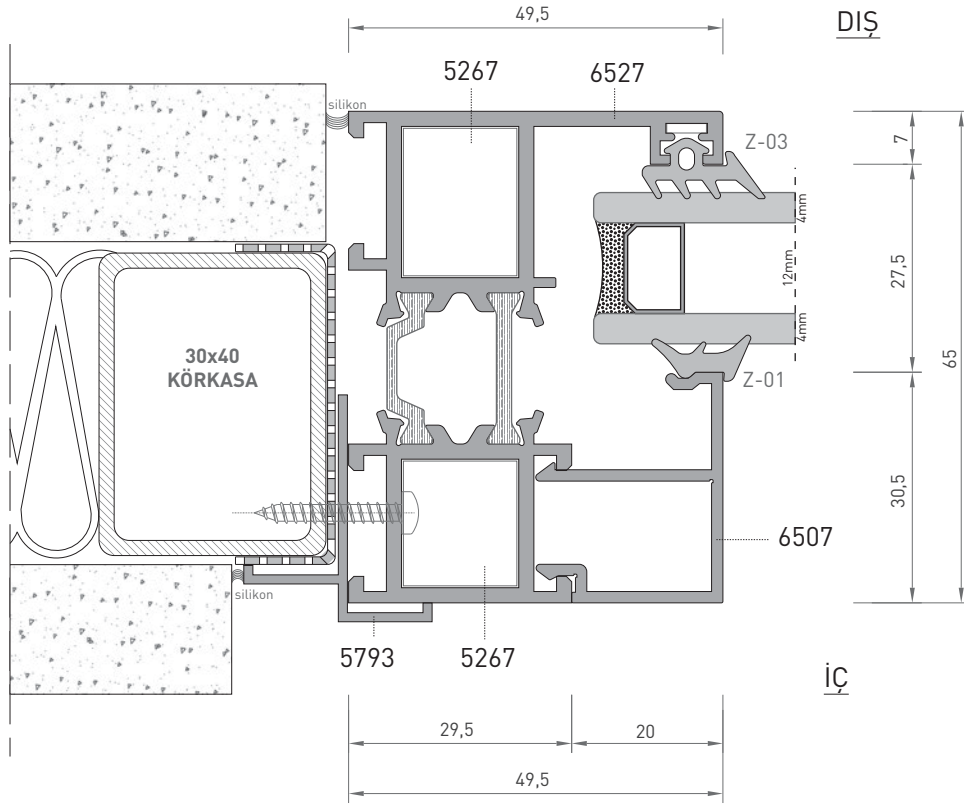
AKSESUAR ACCESSORY	SİPARİŞ KODU ORDER CODE	PAKET ADEDİ UNITS	AKSESUAR ACCESSORY	SİPARİŞ KODU ORDER CODE	PAKET ADEDİ UNITS
	AKS-780	1 Ad.		3521000	1 Ad.
VASİSTAS MAKAS			POLIAMİD TİJ ADAPTÖRÜ (TEK MAÇA)		
	02040000	1 Ad.		0-2387	1 Ad.
VASİSTAS MAKAS			POLIAMİD TİJ ADAPTÖRÜ (ÇİFT MAÇA)		
	01954000	1 Ad.		3524590	1 Ad.
VASİSTAS MAKAS KADEMELİ			POLIAMİD TİJ		
	1721020 (SILVER)	1 Ad.		AKS-820	1 Ad.
	1721410 (BEYAZ)				
	1721500 (SİYAH)				
VASİSTAS MANDALI			TİJ ÇUBUK		

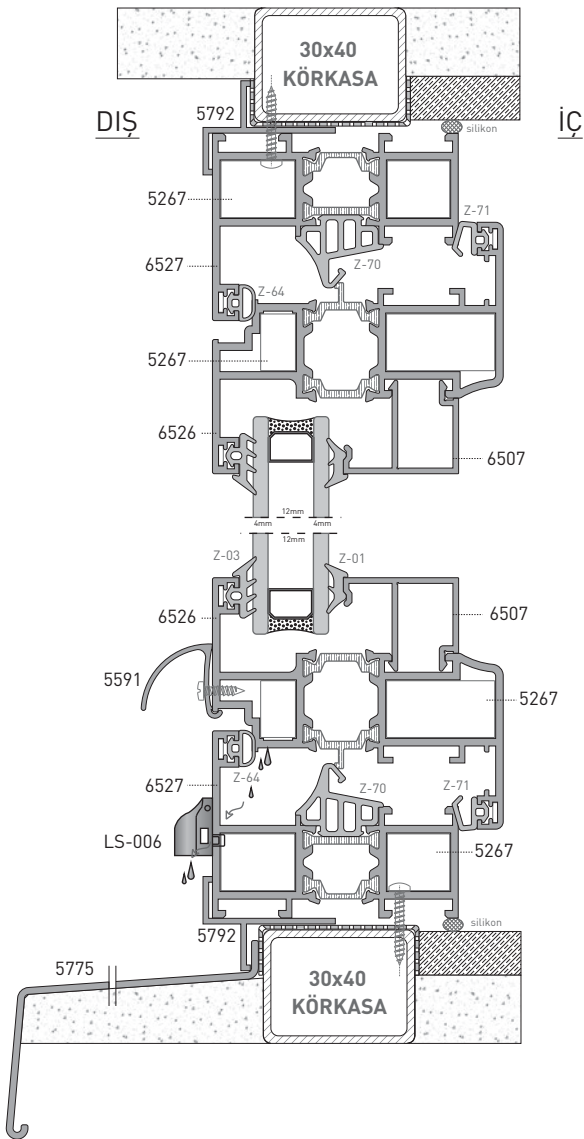
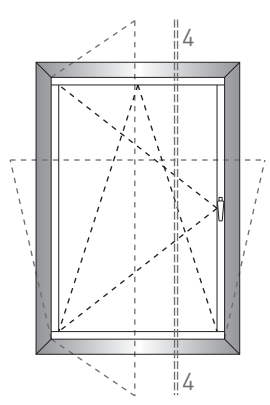
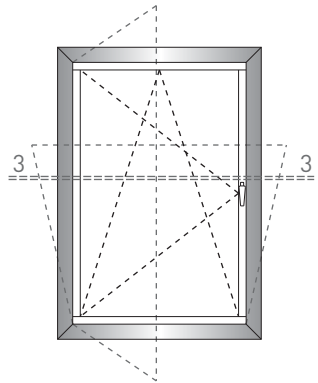
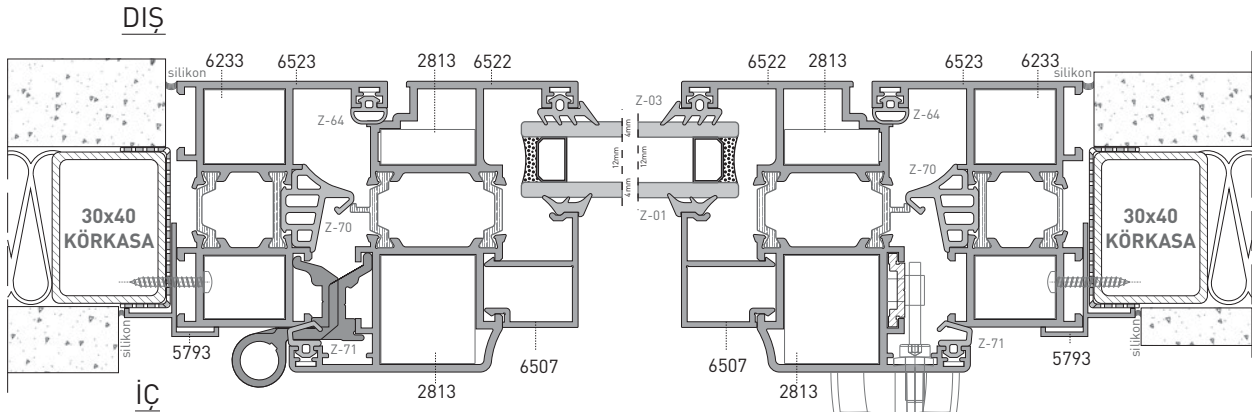
AKSESUAR <small>ACCESSORY</small>	SİPARİŞ KODU <small>ORDER CODE</small>	PAKET ADEDİ <small>UNITS</small>	AKSESUAR <small>ACCESSORY</small>	SİPARİŞ KODU <small>ORDER CODE</small>	PAKET ADEDİ <small>UNITS</small>
 <p>HAREKETLİ ORTA KAYIT TİJ KİLİT TAKIMI</p>	02270000	1 Ad.	 <p>KAPI ALTI FIRÇA</p>	AKS-GN 040	
 <p>İSPANYOLET PİM TAKIMI</p>	AKS-GN 005	1 Ad.	 <p>ZAMAK SÜRGÜ</p>	AKS-740	
 <p>LİMİTLEME MAKASI</p>	020300000		 <p>KÖŞE ONBAŞI</p>	B-005	
 <p>ÇARPMA ÇİT ÇİT</p>	AKS-760		 <p>TAHLİYE KAPAĞI</p>	LS-006	

AT 6500 YALITIMLI SİSTEM THERMAL SYSTEM



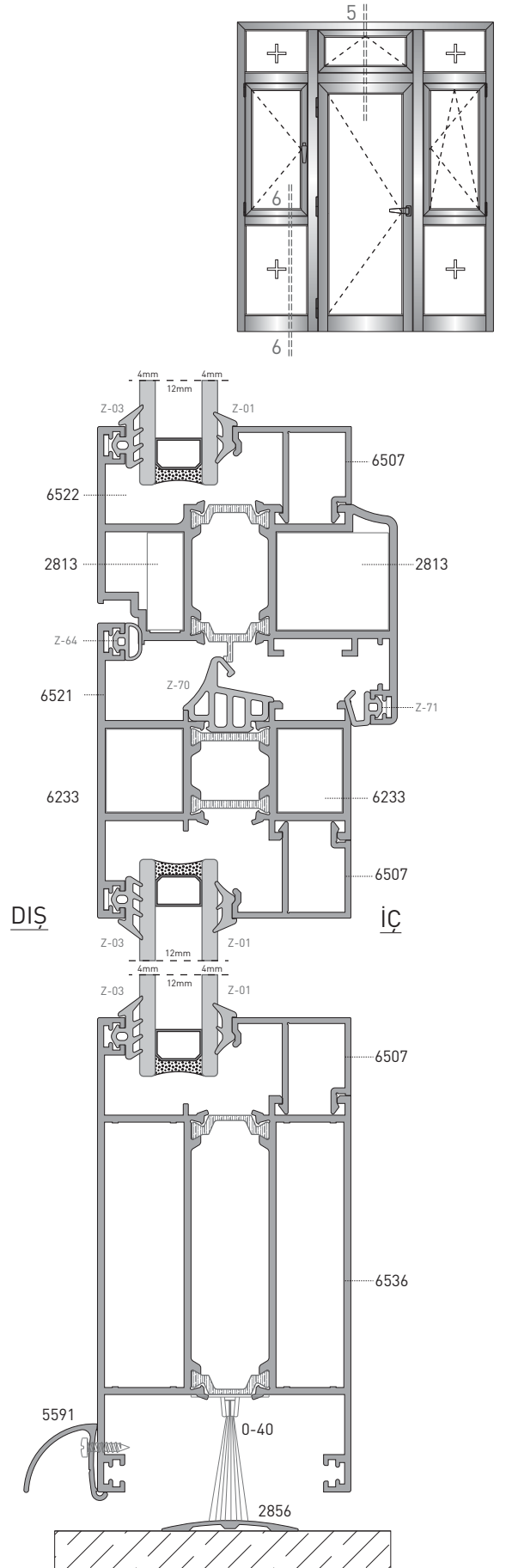
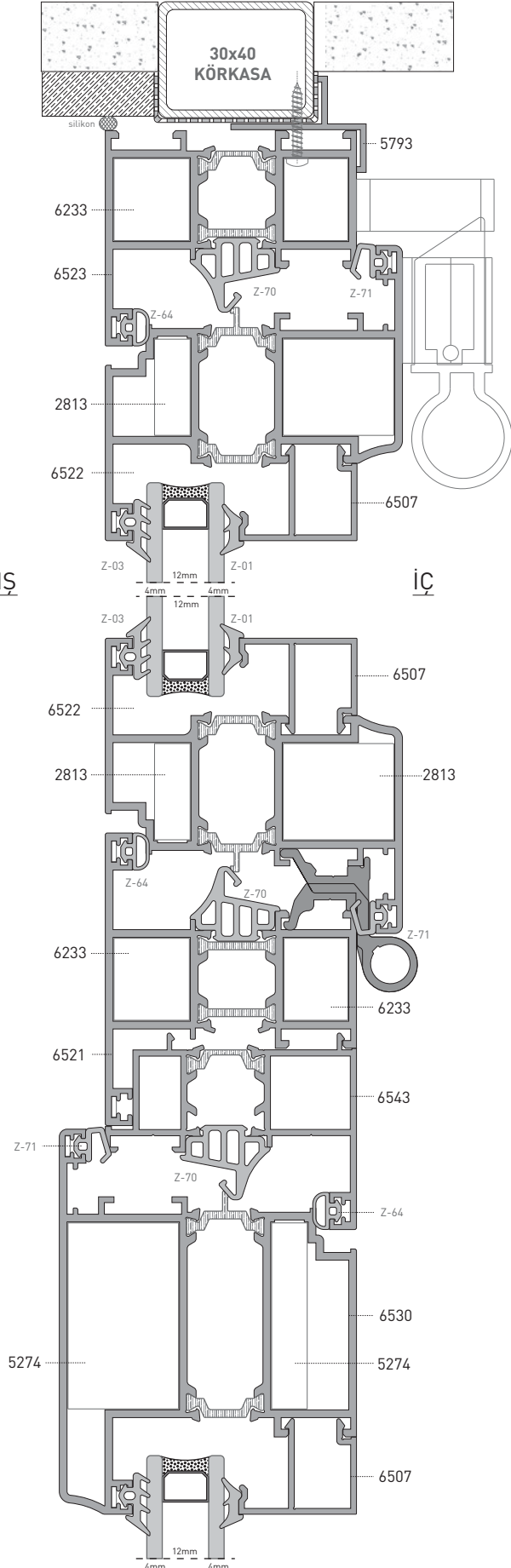
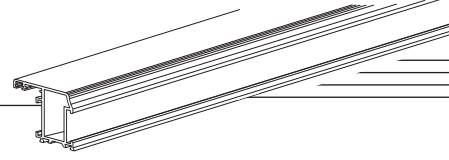
SİSTEM DETAYI / SYSTEM DETAILS





AT 6500 YALITIMLI SİSTEM THERMAL SYSTEM

SİSTEM DETAYI / SYSTEM DETAILS



MODÜLER DUVAR BÖLME SİSTEMLERİ

MODULAR PARTITION WALL SYSTEMS

PROFİL KESİT DETAYLARI / PROFILE DETAIL DRAWINGS

233

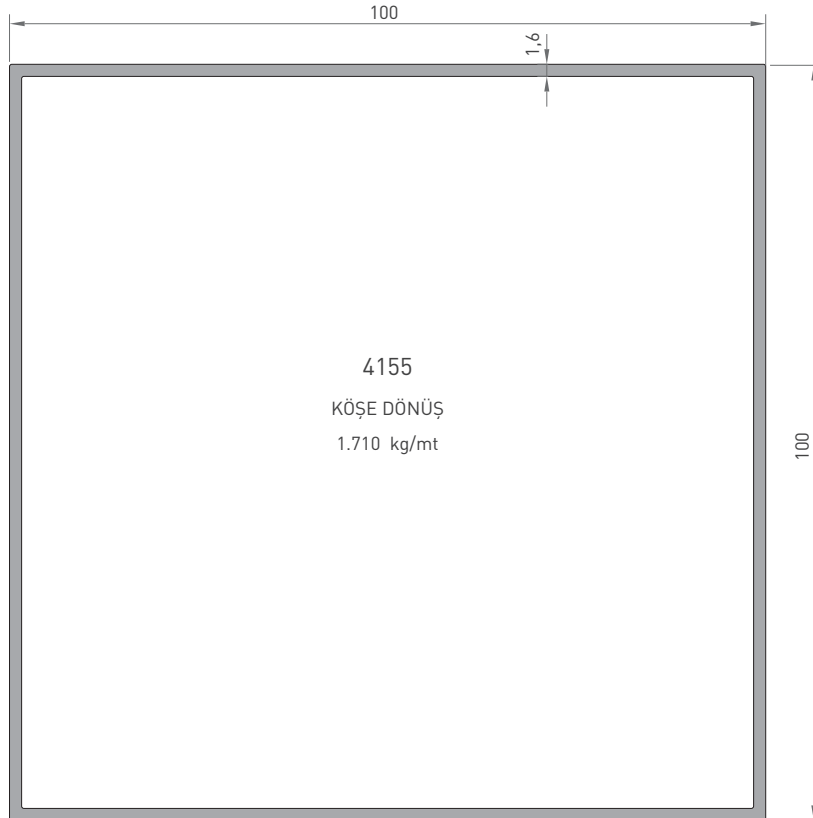
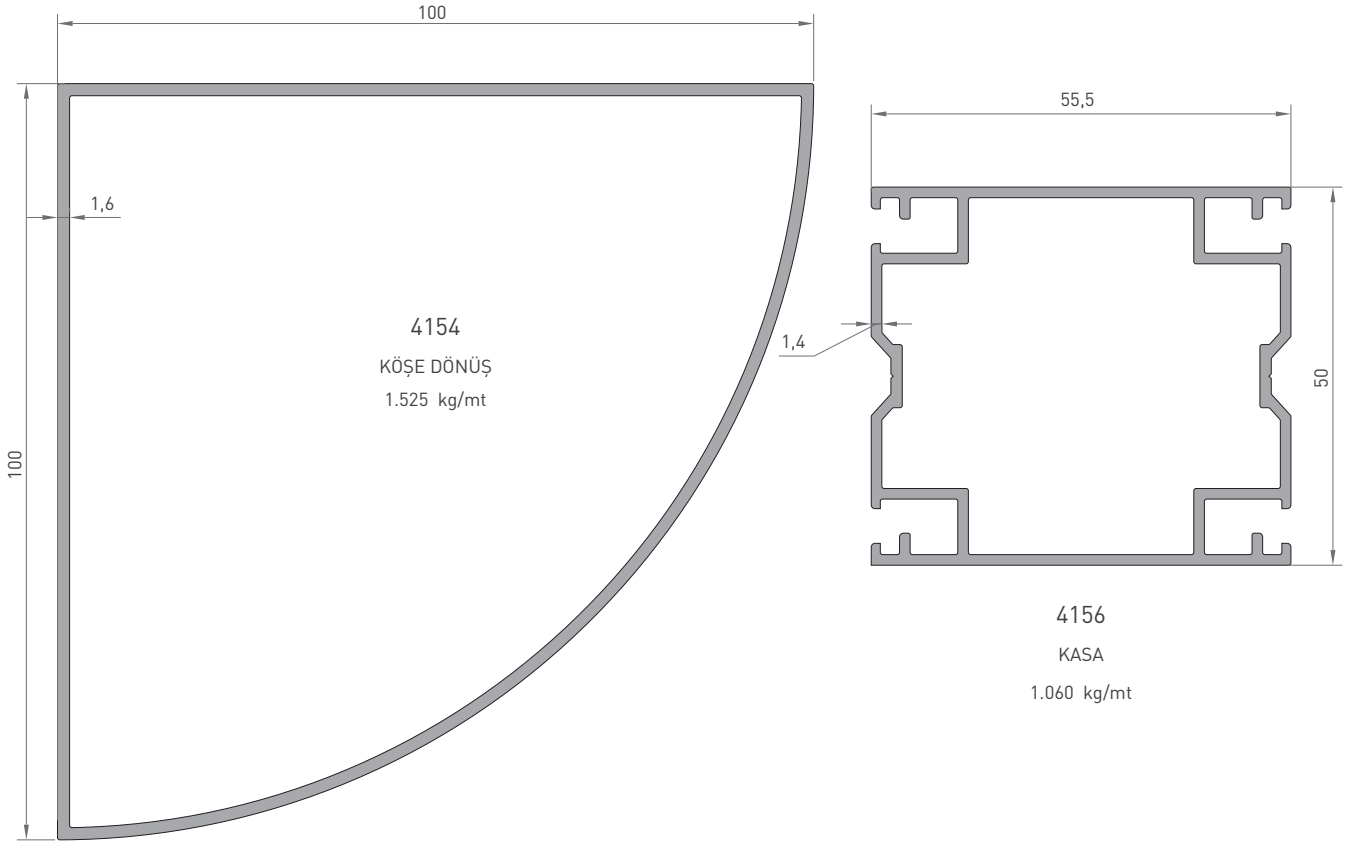
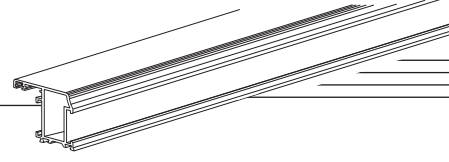
SİSTEM DETAYLARI / SYSTEM DETAILS

235

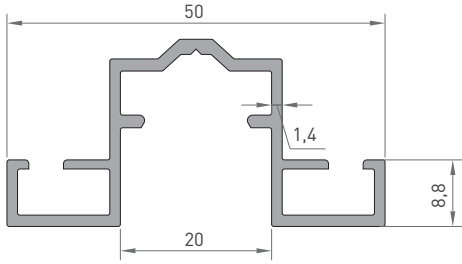
MODÜLER DUVAR BÖLME SİSTEMLERİ

MODULAR PARTITION WALL SYSTEMS

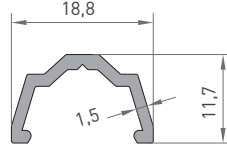
PROFİL KESİT DETAYLARI / PROFILE DETAIL DRAWINGS



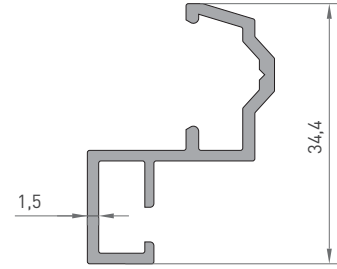
* Belirtilen ağırlıklar Pres Profil için teorik kilogramlardır.
* Boyalı Profillerde ağırlığa % 5 ilave edilmesi gereklidir.



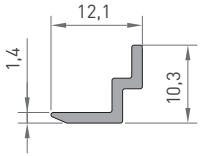
4145
KAPAK ALTI
0.510 kg/mt



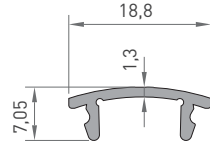
4146
0.150 kg/mt



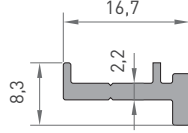
4147
0.300 kg/mt



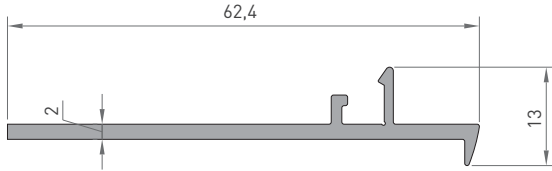
4148
0.080 kg/mt



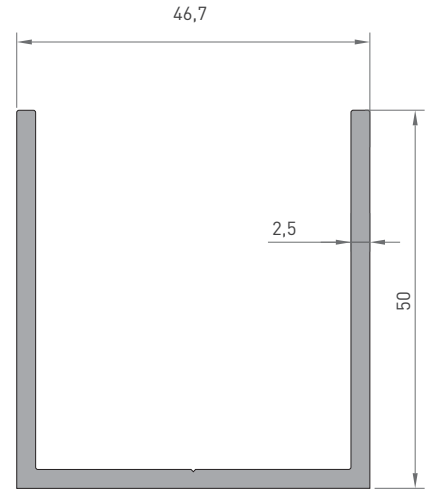
4149
KAPAK
0.110 kg/mt



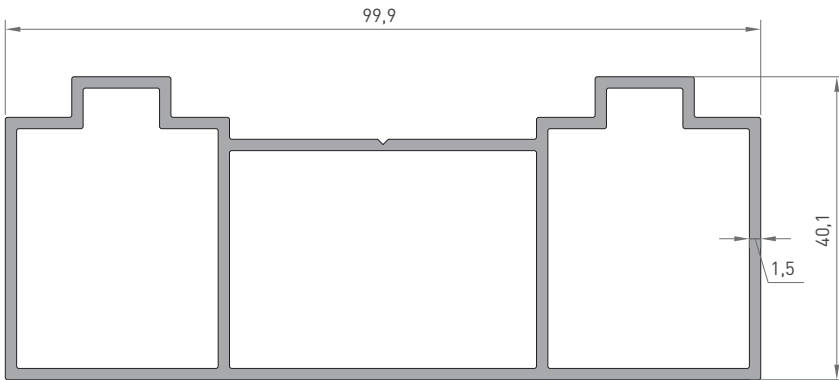
4150
SABİTLEME TAKOZU
0.145 kg/mt



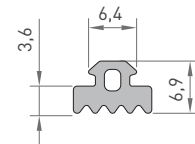
4151
DAYAMA PRF.
0.395 kg/mt



4152
0.395 kg/mt



4153
1.415 kg/mt



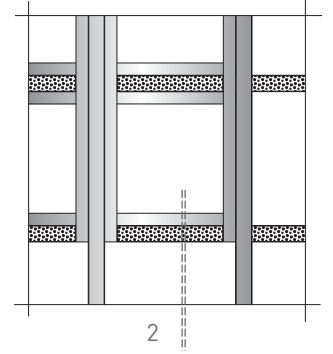
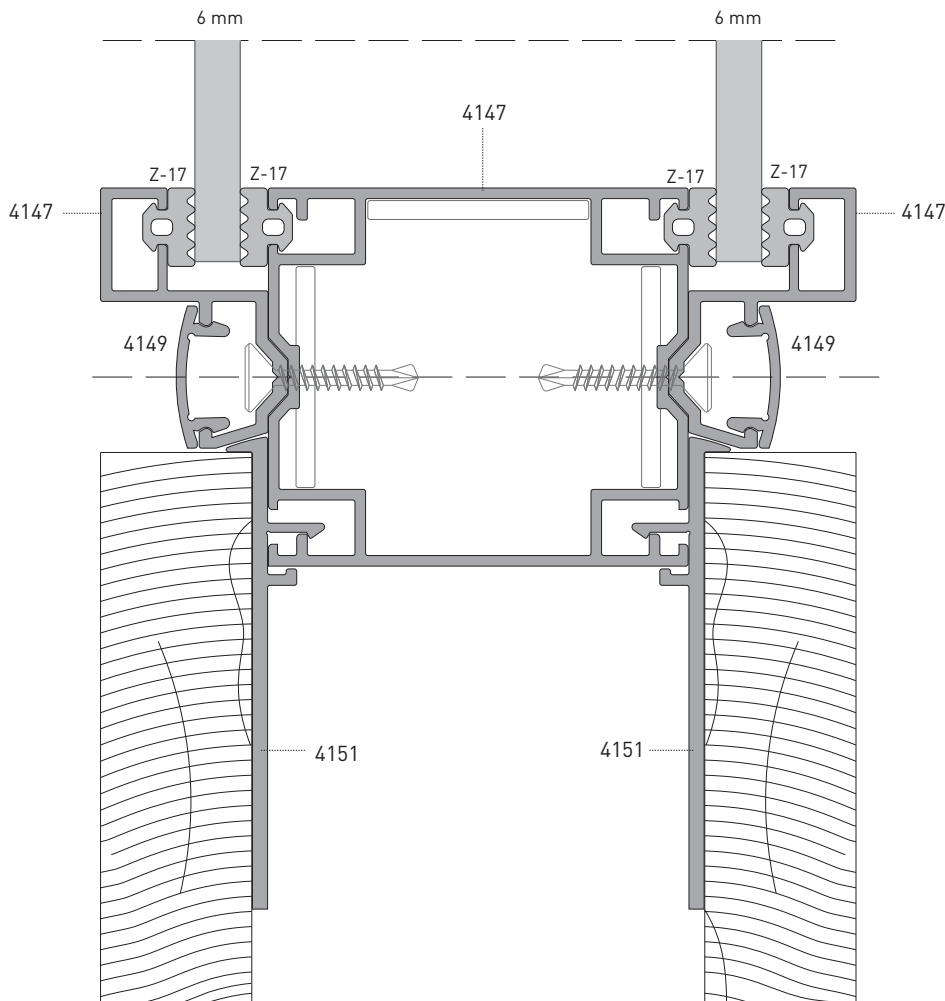
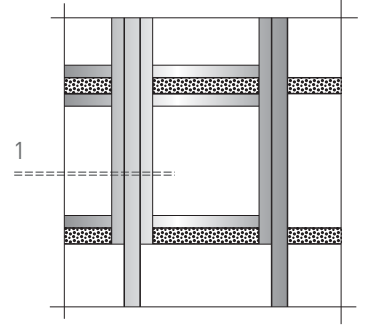
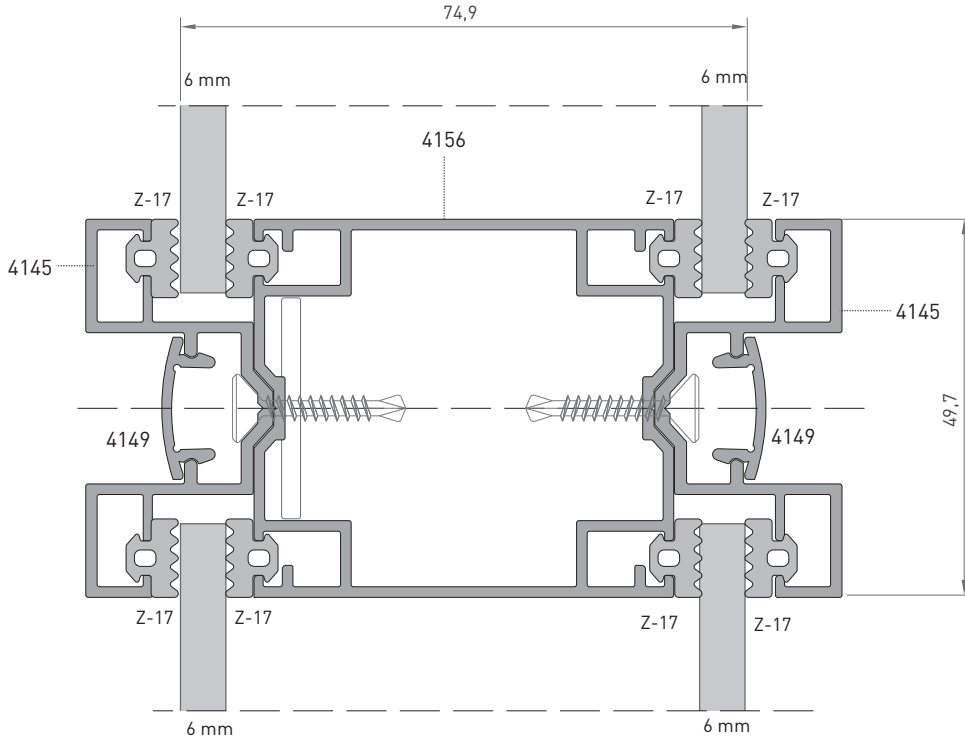
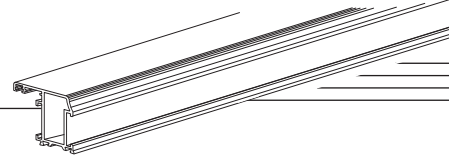
Z-17
EPDM CONTA
0.060 gr/mt

* Belirtilen ağırlıklar Pres Profil için teorik kilogramlardır.
* Boyalı Profillerde ağırlığa % 5 ilave edilmesi gereklidir.

MODÜLER DUVAR BÖLME SİSTEMLERİ

MODULAR PARTITION WALL SYSTEMS

SİSTEM DETAYI / SYSTEM DETAILS



* Belirtilen ağırlıklar Pres Profil için teorik kilogramlardır.
* Boyalı Profillerde ağırlığa % 5 ilave edilmesi gereklidir.

TUBA SERİ

TUBA SERIES

DAR TUBA SERİ PROFİLLERİ / NARROW TUBA SERIES PROFILES

237

GENİŞ TUBA SERİ PROFİLLERİ / WIDE TUBA SERIES PROFILES

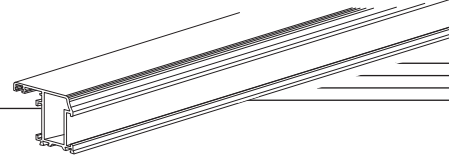
239

KÖŞE PROFİLLERİ / CORNER PROFILES

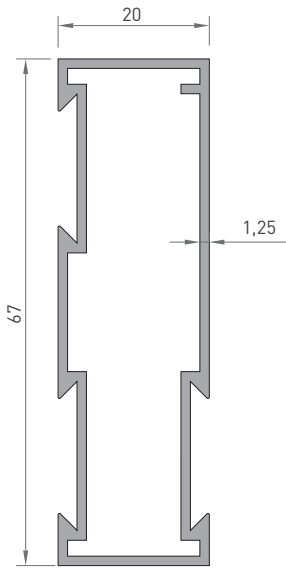
241

DAR TUBA SERİ PROFİLLERİ

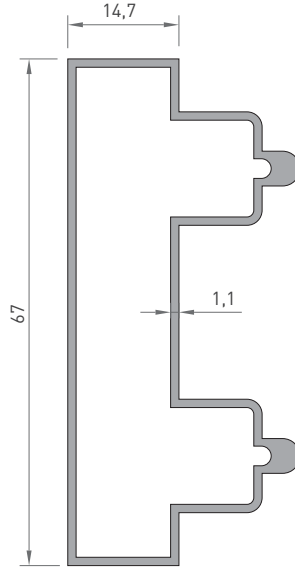
NARROW TUBA SERIES PROFILES



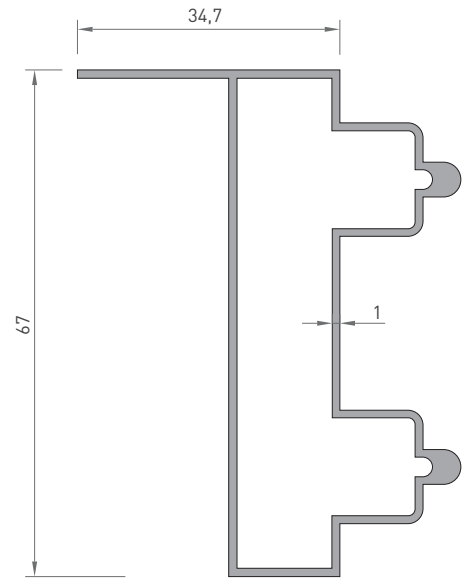
PROFİL KESİT DETAYLARI / PROFILE DETAIL DRAWINGS



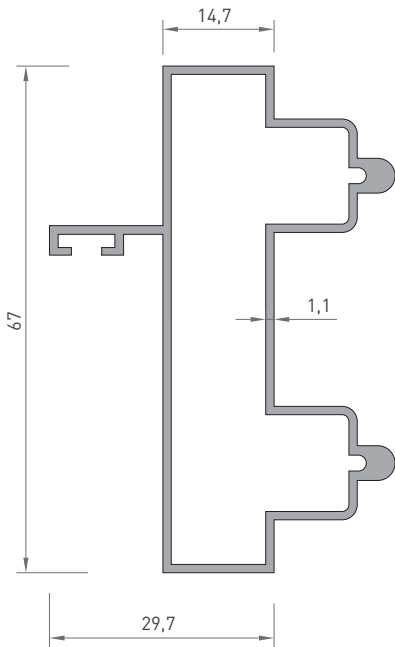
2130
DAR KASA
0.685 kg/mt



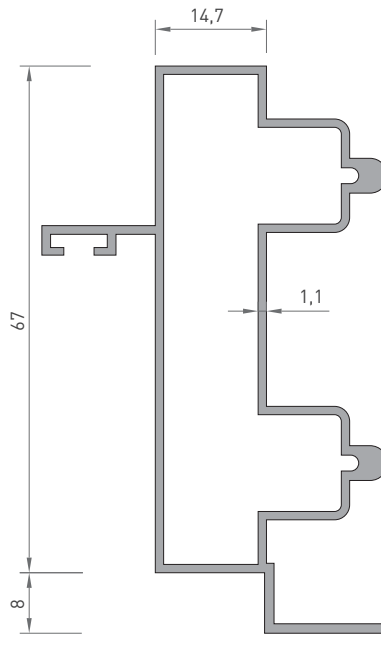
2119
RAYLI KASA
0.690 kg/mt



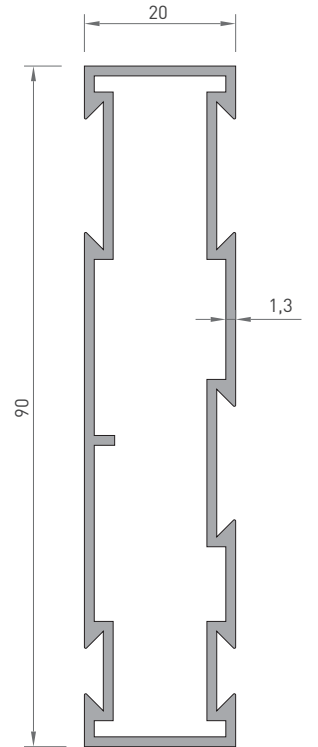
2188
KULAKLI RAYLI KASA
0.655 kg/mt



2139
BİNİLİ RAYLI KASA
0.760 kg/mt



2128
OLUKLU RAYLI KASA
0.840 kg/mt



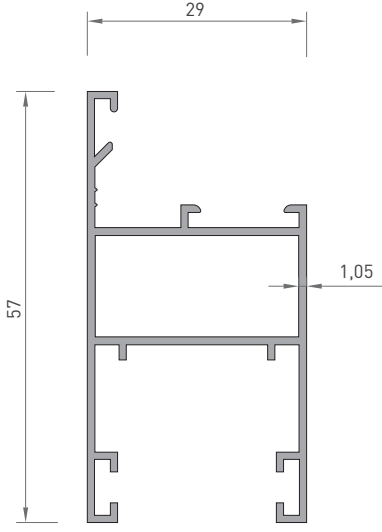
2140
SİNEKLİKLİ KASA
0.935 kg/mt

* Belirtilen ağırlıklar Pres Profil için teorik kilogramlardır.
* Boyalı Profillerde ağırlığa % 5 ilave edilmesi gereklidir.

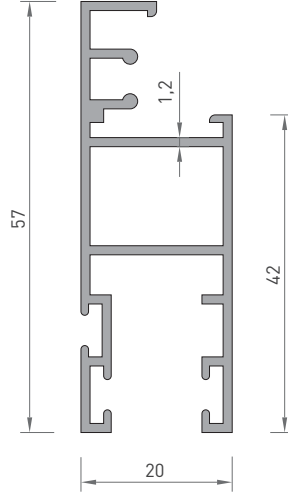
DAR TUBA SERİ PROFİLLERİ

NARROW TUBA SERIES PROFILES

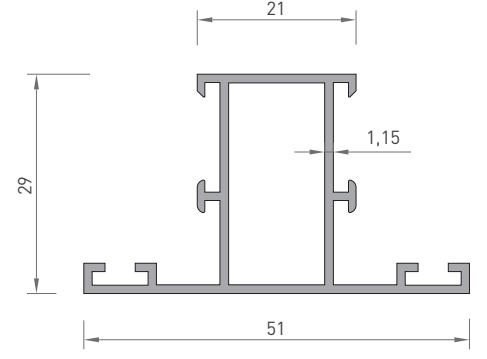
PROFİL KEŞİT DETAYLARI / PROFILE DETAIL DRAWINGS



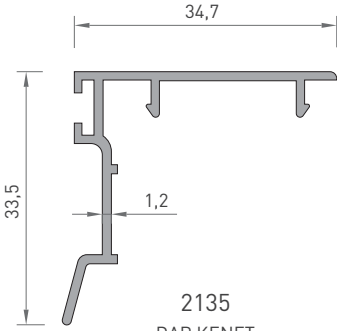
2132
DAR KANAT
0.520 kg/mt



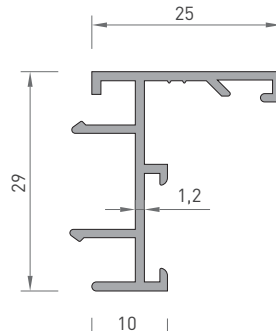
2133
SİNEKLİK KANAT
0.605 kg/mt



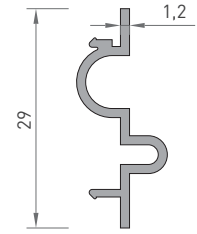
2258
ORTA KAYIT
0.485 kg/mt



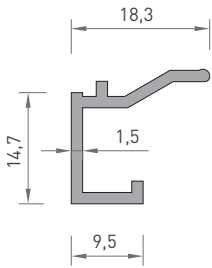
2135
DAR KENET
PROFİL
0.280 kg/mt



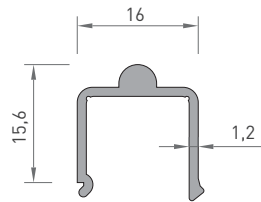
2134
DAR TIRNAK
PROFİL
0.300 kg/mt



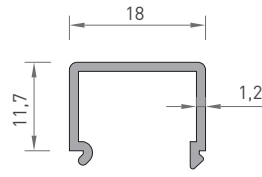
2137
DAR KANAT
BİRLEŞİM
0.170 kg/mt



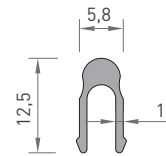
2160
SİNEKLİK ÇİTA
0.180 kg/mt



2131
ALT RAY
0.175 kg/mt



2153
ÜST / YAN RAY
0.150 kg/mt



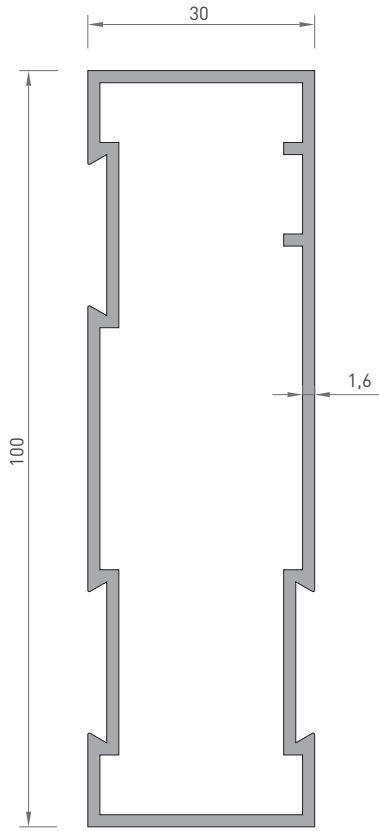
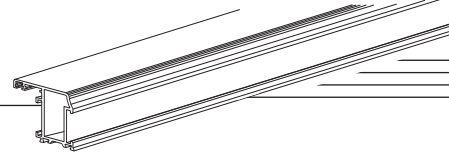
2120
SİNEKLİK RAY
0.090 kg/mt

* Belirtilen ağırlıklar Pres Profil için teorik kilogramlardır.
* Boyalı Profillerde ağırlığa % 5 ilave edilmesi gereklidir.

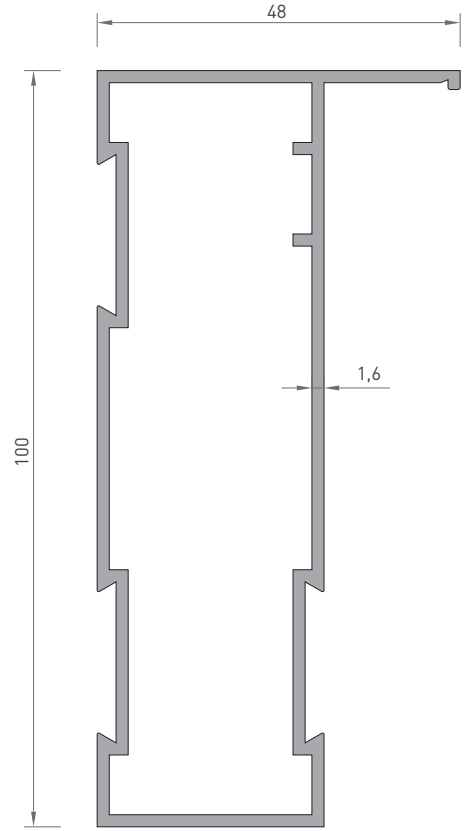
GENİŞ TUBA SERİ PROFİLLERİ

WIDE TUBA SERIES PROFILES

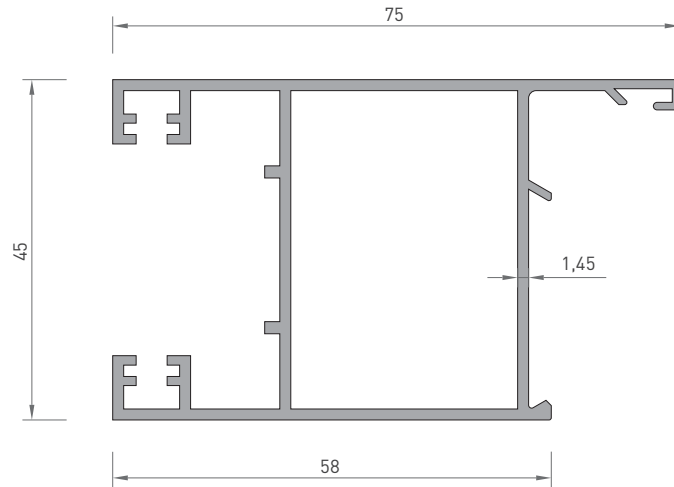
PROFİL KESİT DETAYLARI / PROFILE DETAIL DRAWINGS



2147
GENİŞ KASA
1.215 kg/mt



2150
KULAKLI GENİŞ KASA
1.300 kg/mt



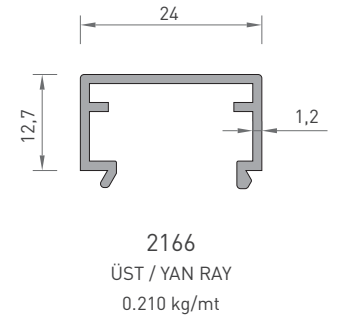
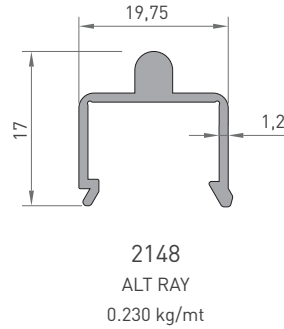
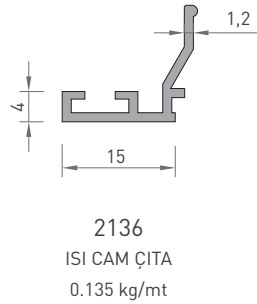
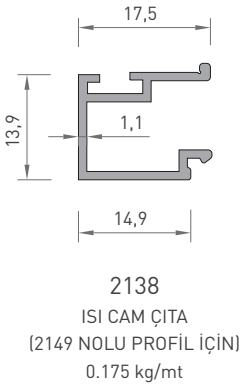
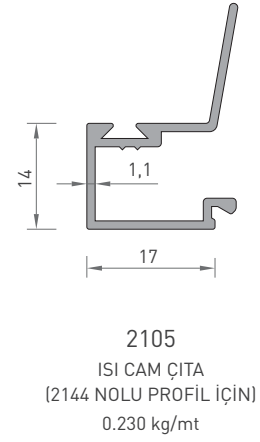
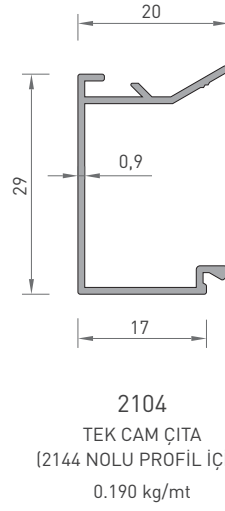
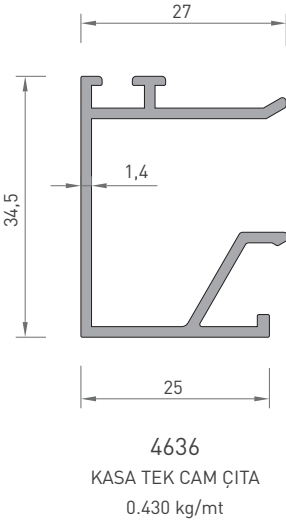
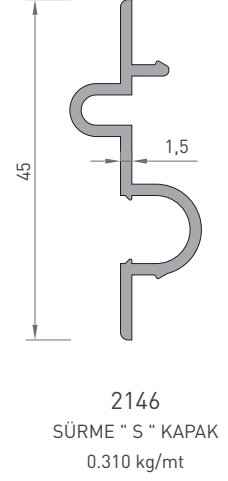
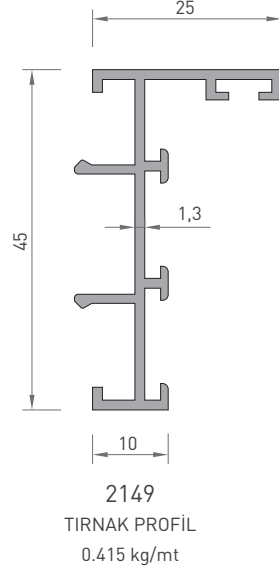
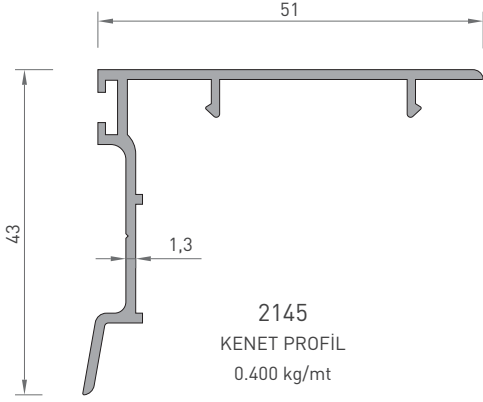
2144
GENİŞ KANAT
1.065 kg/mt

* Belirtilen ağırlıklar Pres Profil için teorik kilogramlardır.
* Boyalı Profillerde ağırlığa % 5 ilave edilmesi gereklidir.

GENİŞ TUBA SERİ PROFİLLERİ

WIDE TUBA SERIES PROFILES

PROFİL KEŞİT DETAYLARI / PROFILE DETAIL DRAWINGS

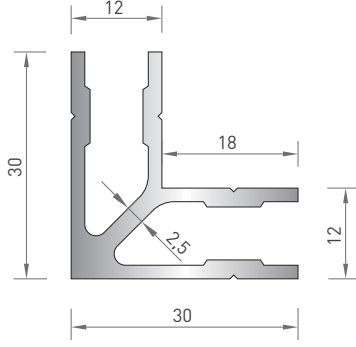
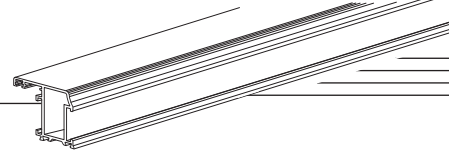


* Belirtilen ağırlıklar Pres Profil için teorik kilogramlardır.
* Boyalı Profillerde ağırlığa % 5 ilave edilmesi gereklidir.

ALDOKS SERİ

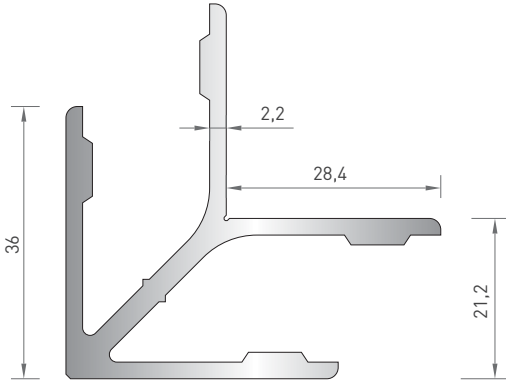
ALDOKS SERIES

KÖŞE PROFİLLERİ / CORNER PROFILES



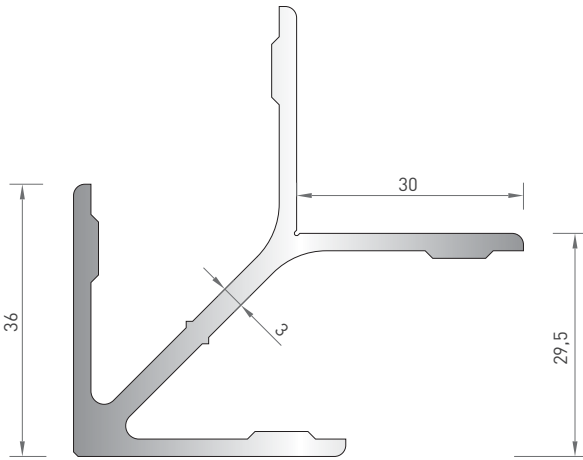
2142
SÜRME ÇAVUŞ KÖŞE
BAĞLANTI
0.620 kg/mt

Profil No	Kesim Ölçüsü	Sipariş Kodu
2130	63,9 mm	YK 028
2119	64,2 mm	YK 029
2188	64,2 mm	YK 030
2139	64,2 mm	YK 031
2128	64,2 mm	YK 032
2140	86,8 mm	YK 033



2143
KÖŞE BAĞLANTI
1.085 kg/mt

Profil No	Kesim Ölçüsü	Sipariş Kodu
2147	96 mm	YK 034
2150	96 mm	YK 035



2914
KÖŞE BAĞLANTI
1.235 kg/mt

Profil No	Kesim Ölçüsü	Sipariş Kodu
2144	41,5 mm	YK 036

* Belirtilen ağırlıklar Pres Profil için teorik kilogramlardır.
* Boyalı Profillerde ağırlığa % 5 ilave edilmesi gereklidir.

2000 SÜRME SERİ

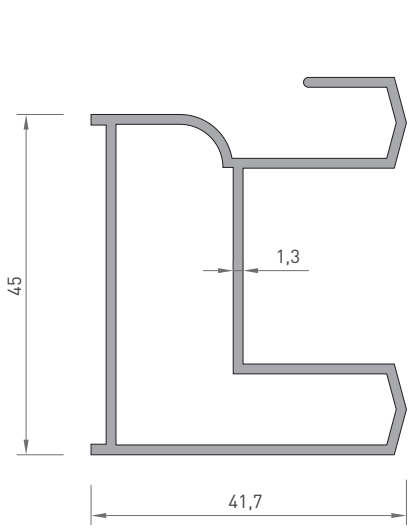
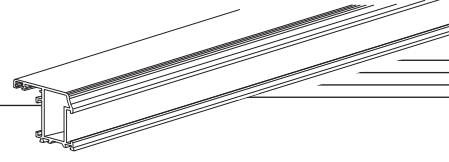
2000 SLIDING SERIES

PROFİL KESİT DETAYLARI / PROFILE DETAIL DRAWINGS	243
KÖŞE PROFİLLERİ / CORNER PROFILES	245
BAĞLANTI PROFİLLERİ / CONNECTOR PROFILES	246
FİTİLLER / GASKETS	247
AKSESUARLAR / ACCESSORIES	248
SİSTEM DETAYLARI / SYSTEM DETAILS	249

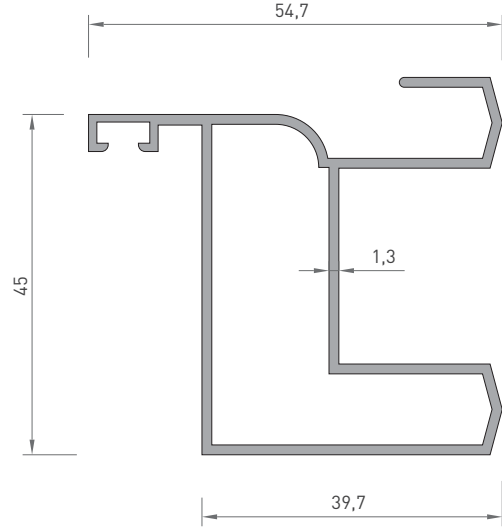
2000 SÜRME SERİ

2000 SLIDING SERIES

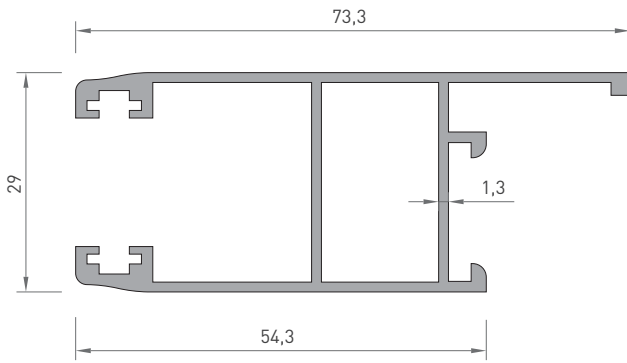
PROFİL KESİT DETAYLARI / PROFILE DETAIL DRAWINGS



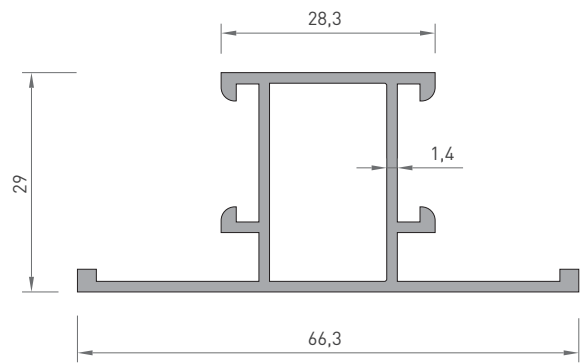
2020
KASA
0.725 kg/mt



2023
BİNİLİ KASA
0.790 kg/mt

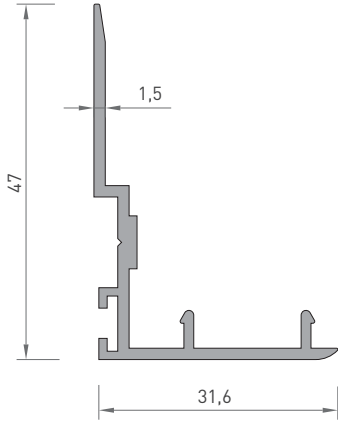


2021
KANAT
0.815 kg/mt

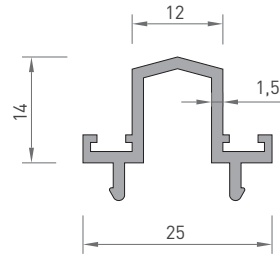


2024
ORTA KAYIT
0.660 kg/mt

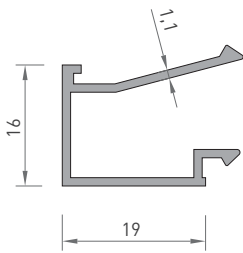
* Belirtilen ağırlıklar Pres Profil için teorik kilogramlardır.
* Boyalı Profillerde ağırlığa % 5 ilave edilmesi gereklidir.



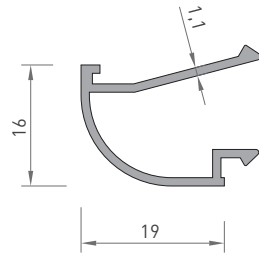
2022
KENET PROFİL
0.390 kg/mt



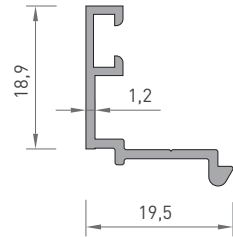
2028
KANAT BİRLEŞİM
0.255 kg/mt



2012
ISI CAM ÇİTASI
0.205 kg/mt



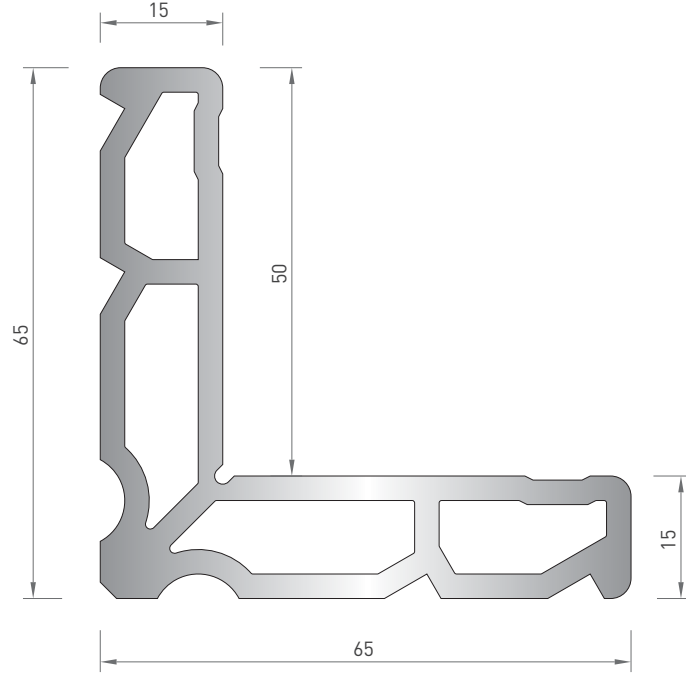
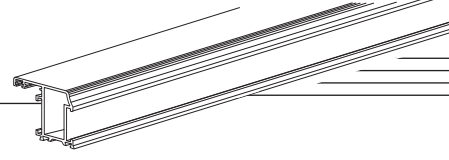
2013
OVAL ISI CAM ÇİTASI
0.190 kg/mt



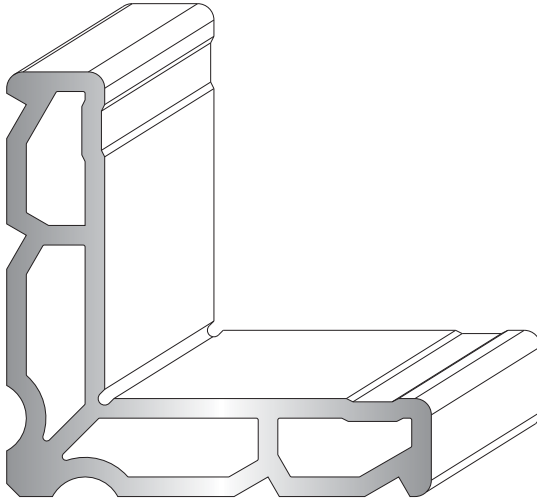
2027
KALIN CAM ÇİTASI
TIRNAK ADAPTÖR
0.170 kg/mt

2000 SÜRME SERİ 2000 SLIDING SERIES

KÖŞE PROFİLLERİ / CORNER PROFILES

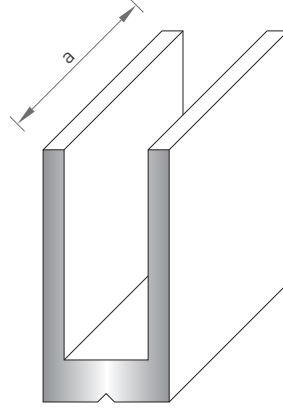


2532
KÖŞE TAKOZU
2.330 kg/mt

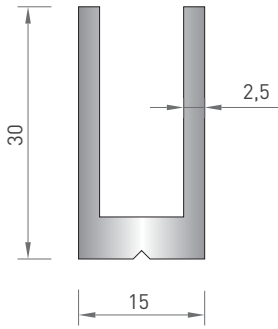


Profil No	Kesim Ölçüsü	Sipariş Kodu
2020	36,1 mm	B - 142
2021	25,8 mm	B - 143
2023	36,1 mm	B - 142

* Belirtilen ağırlıklar Pres Profil için teorik kilogramlardır.
* Boyalı Profillerde ağırlığa % 5 ilave edilmesi gereklidir.



U BAĞLANTI



2154
DAR " U " BAĞLANTI
0.540 kg/mt

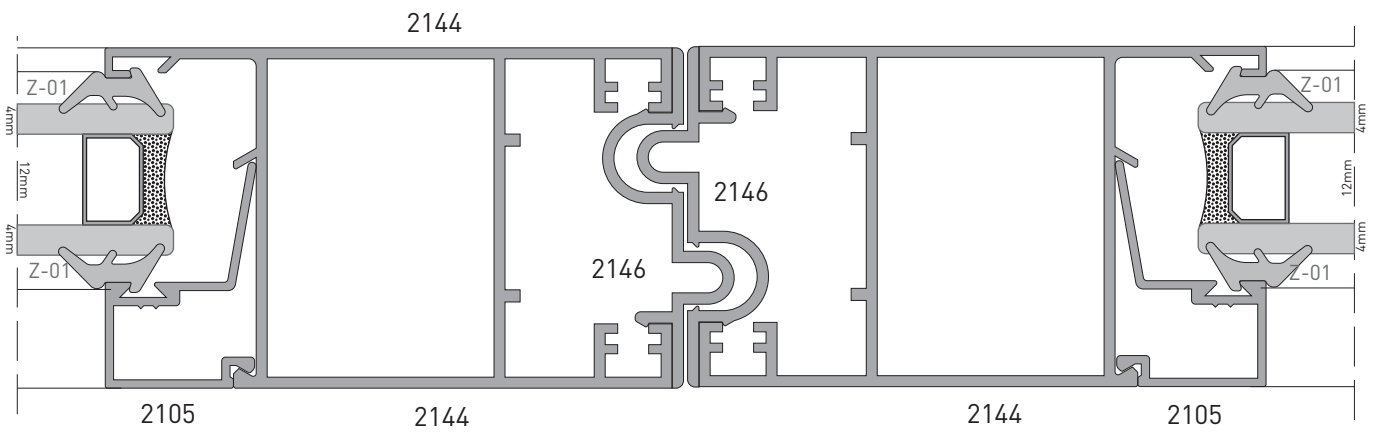
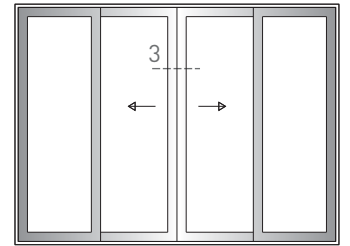
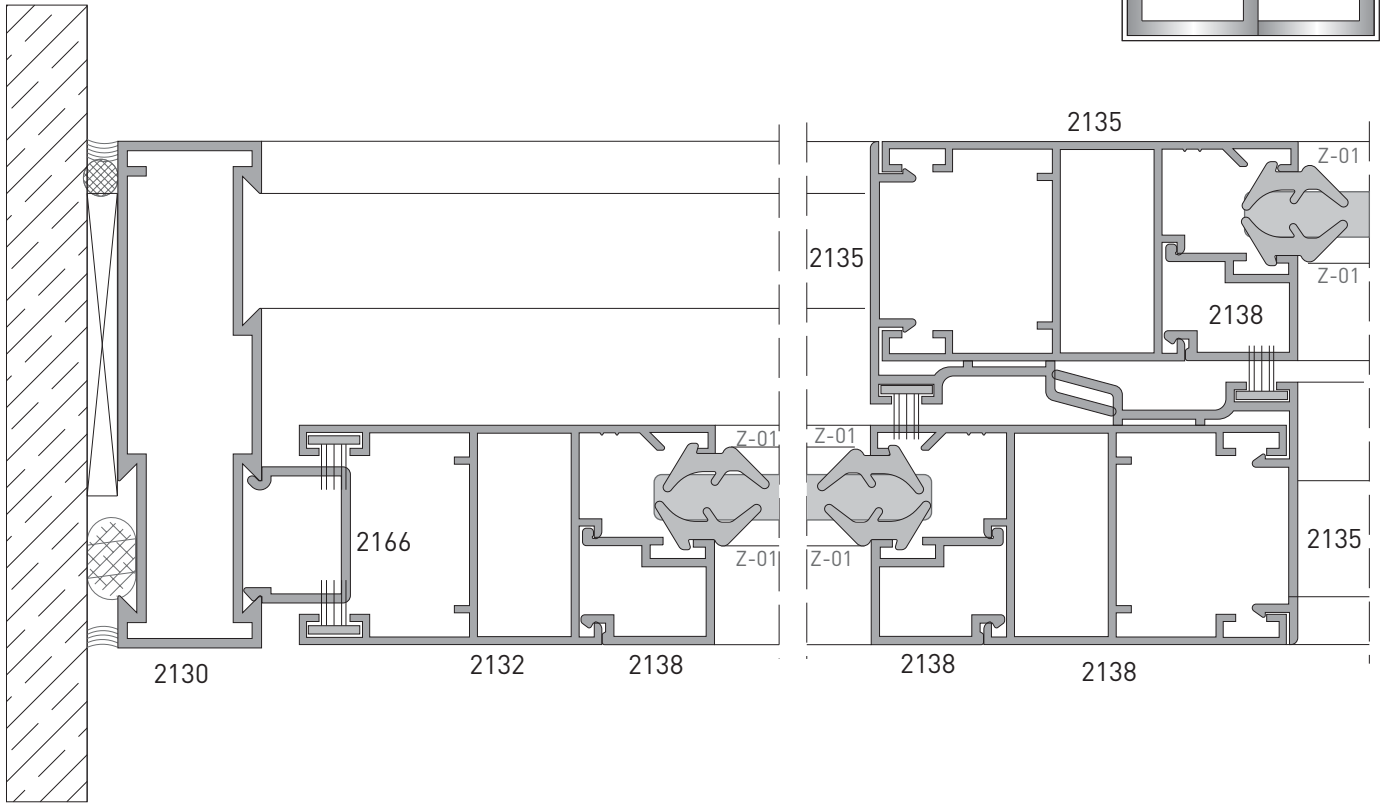
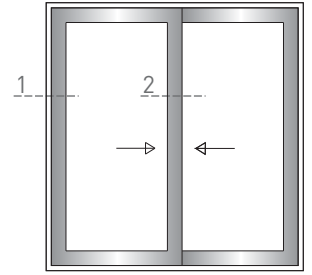
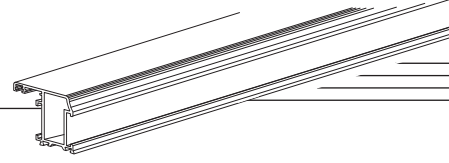
Profil No	Kesim Ölçüsü	Sipariş Kodu
2024	25,6 mm	B - 148

AKSESUAR ACCESSORY	SİPARİŞ KODU ORDER CODE	PAKET ADEDİ UNITS	AKSESUAR ACCESSORY	SİPARİŞ KODU ORDER CODE	PAKET ADEDİ UNITS
	ALM-114			ALM-023	
70'LİK RULMAN			YAYLI TETİK KOL		
	ALM-117				
100'LÜK RULMAN					
	ALM-051				
MİNİ "U" ÇEKME KOL					
	KT-011				
SÜRME KİLİT					

2000 SÜRME SERİ

2000 SLIDING SERIES

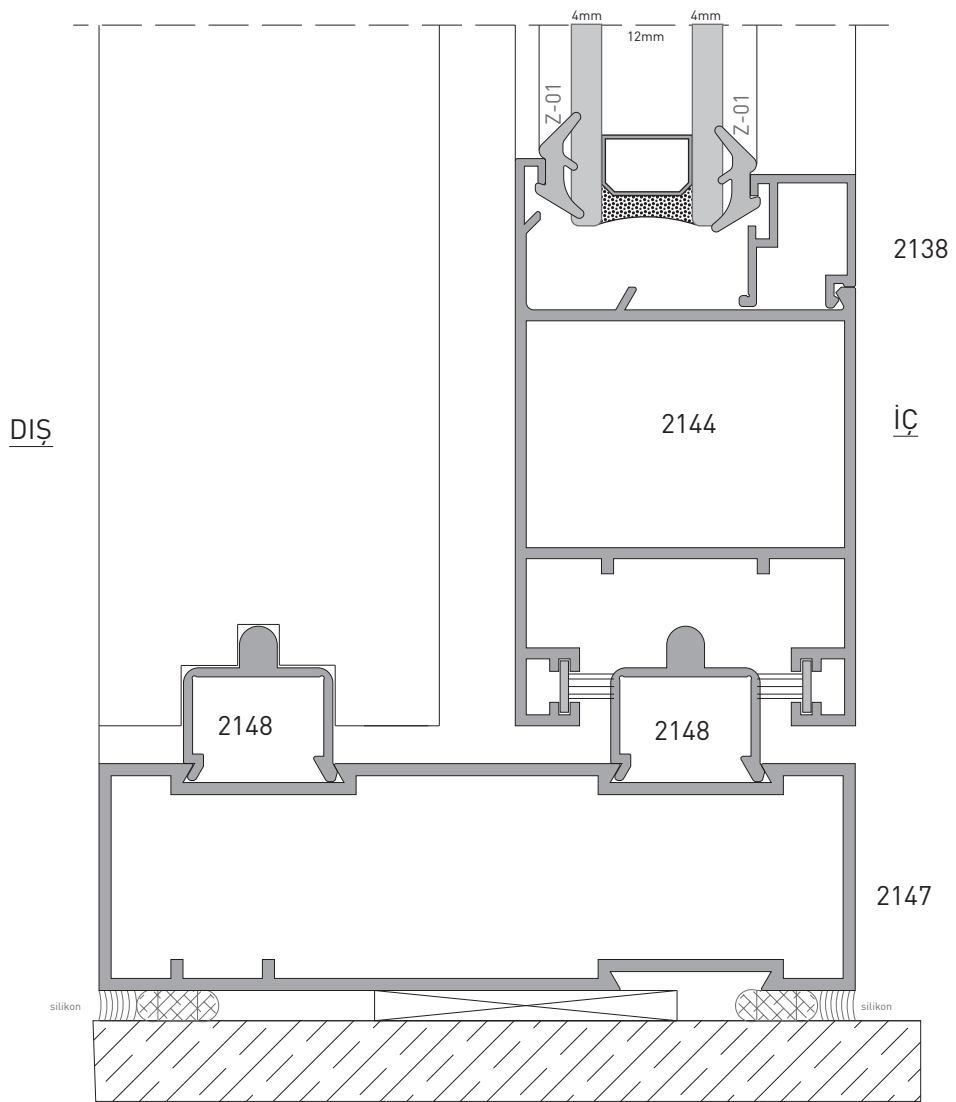
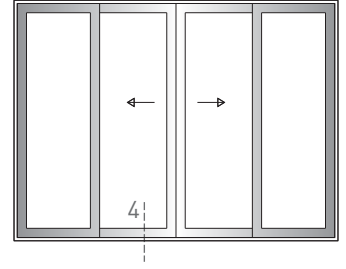
SİSTEM DETAYI / SYSTEM DETAILS



2000 SÜRME SERİ

2000 SLIDING SERIES

SİSTEM DETAYI / SYSTEM DETAILS

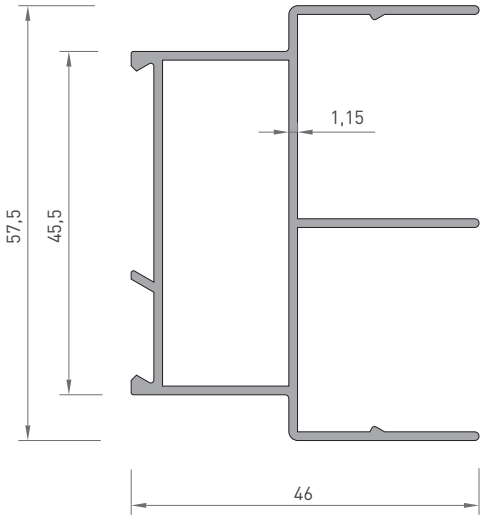


İZMİR SÜRME SERİ

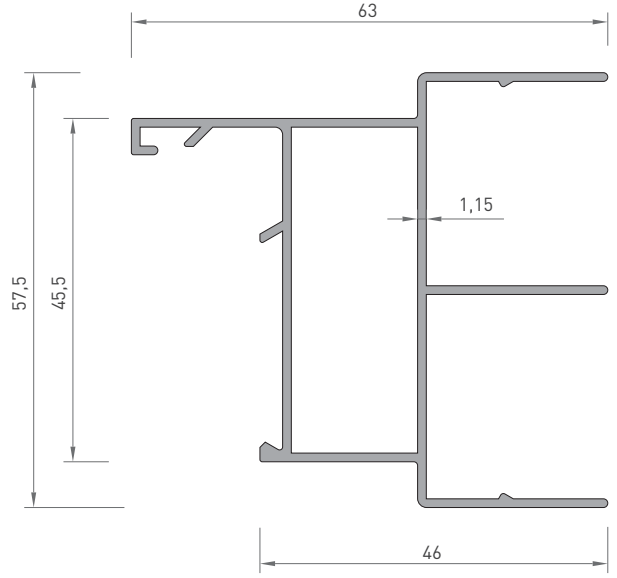
İZMİR SLIDING SERIES

PROFİL KESİT DETAYLARI / PROFILE DETAIL DRAWINGS

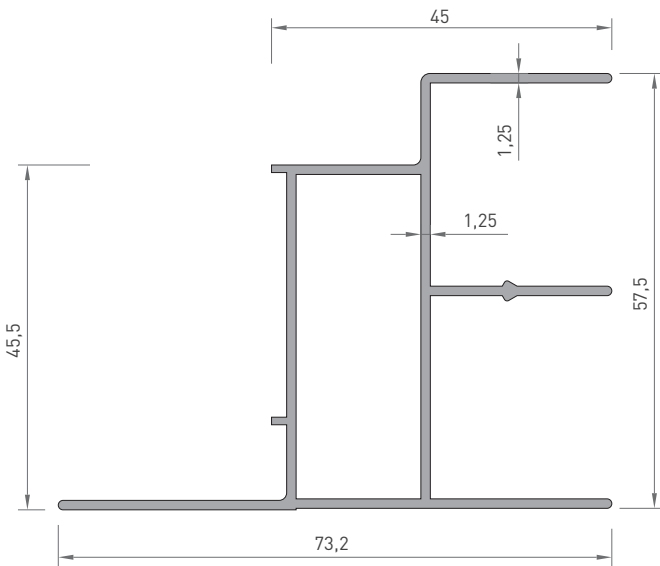
252



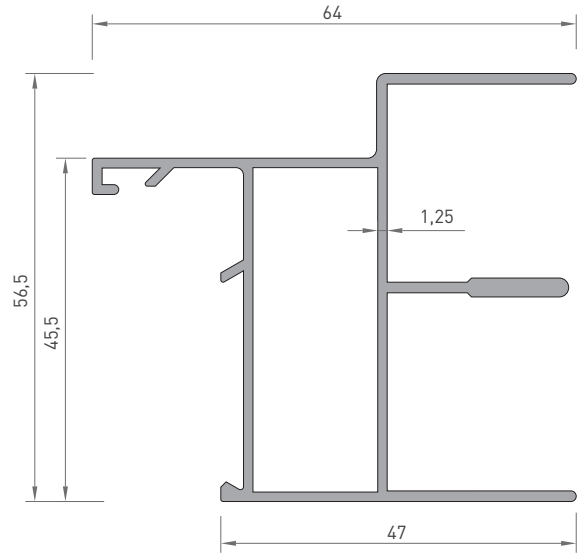
2322
DÜZ KASA
0.695 kg/mt



2310
KASA
0.770 kg/mt



2321
PERVAZLI KASA
0.820 kg/mt



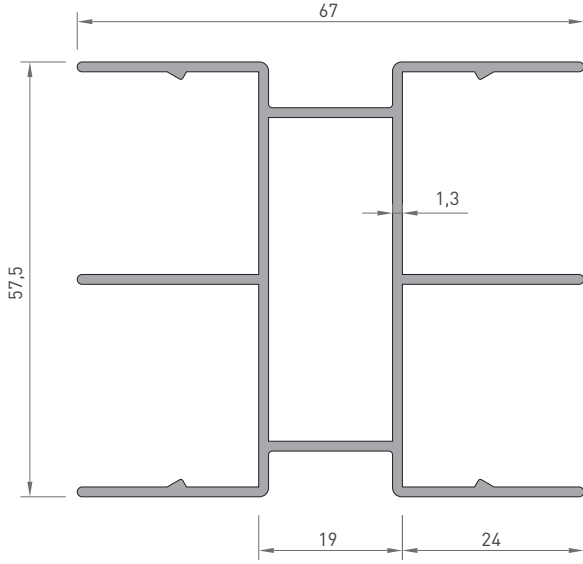
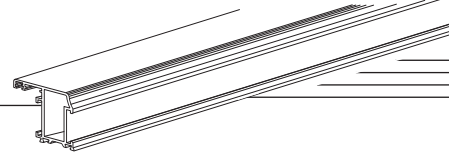
2315
KASA
0.915 kg/mt

* Belirtilen ağırlıklar Pres Profil için teorik kilogramlardır.
* Boyalı Profillerde ağırlığa % 5 ilave edilmesi gereklidir.

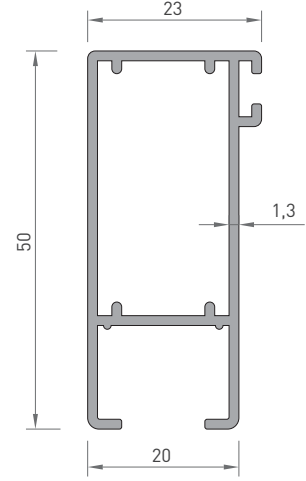
İZMİR SÜRME SERİ

İZMİR SLIDING SERIES

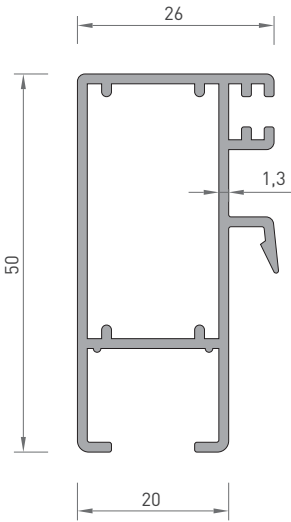
PROFİL KESİT DETAYLARI / PROFILE DETAIL DRAWINGS



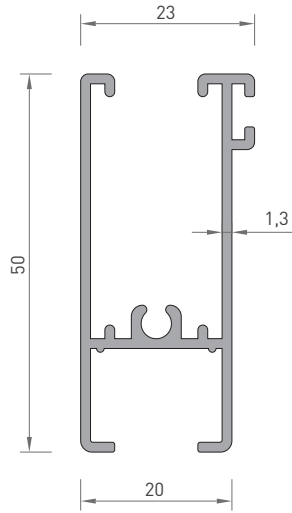
2312
ÇİFT TARAFLI KASA
1.035 kg/mt



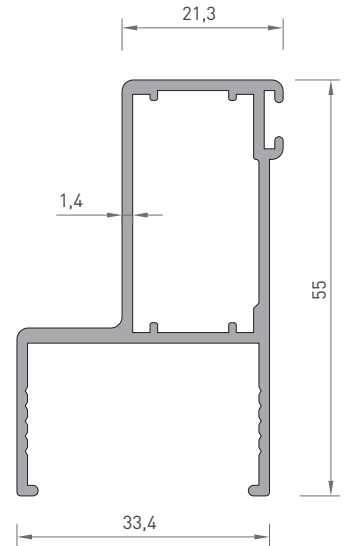
2303
TEK CAMLI KANAT YAN
0.550 kg/mt



2304
TEK CAMLI
KANAT ORTA
0.625 kg/mt

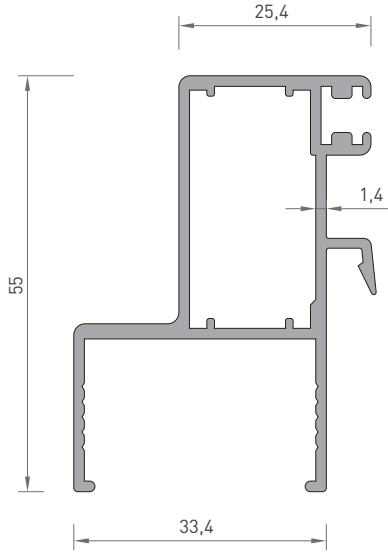


2305
TEK CAMLI
KANAT ALT / ÜST
0.550 kg/mt

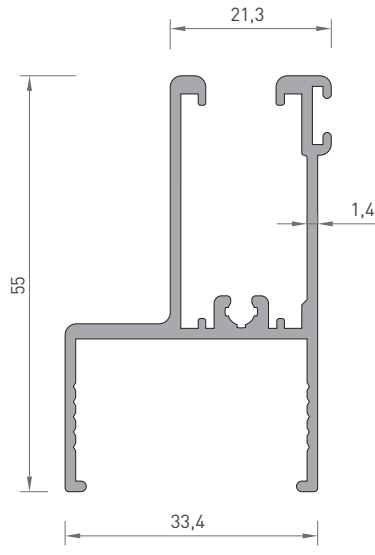


2316
ISI CAMLI
KANAT YAN
0.665 kg/mt

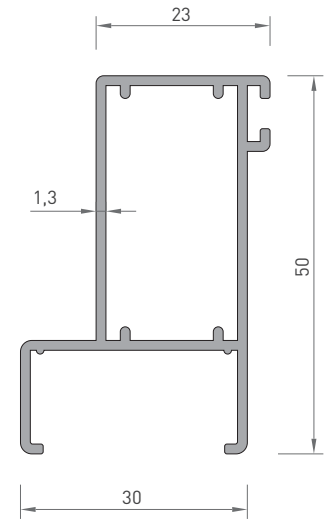
* Belirtilen ağırlıklar Pres Profil için teorik kilogramlardır.
* Boyalı Profillerde ağırlığa % 5 ilave edilmesi gereklidir.



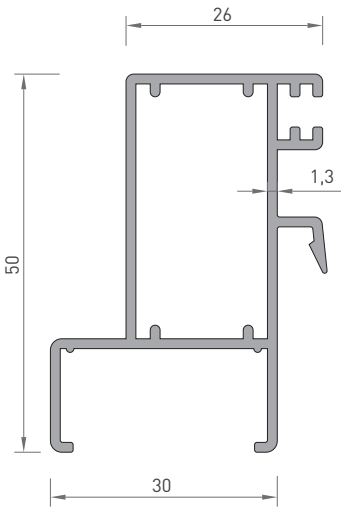
2318
ISI CAMLI
KANAT ORTA
0.765 kg/mt



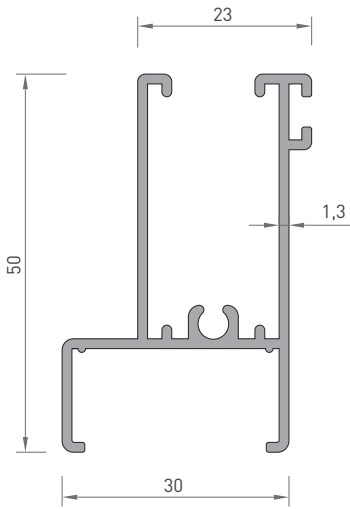
2317
ISI CAMLI
KANAT ALT / ÜST
0.700 kg/mt



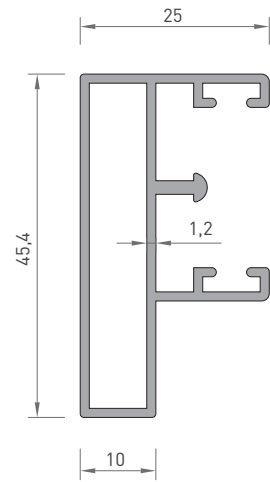
2302
ISI CAMLI
KANAT YAN
0.570 kg/mt



2301
ISI CAMLI
KANAT ORTA
0.650 kg/mt



2300
ISI CAMLI
KANAT ALT / ÜST
0.570 kg/mt



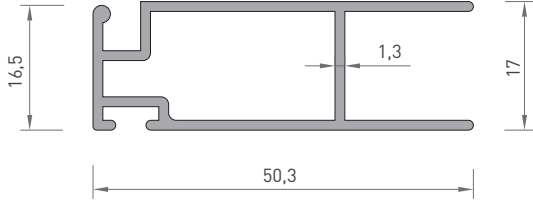
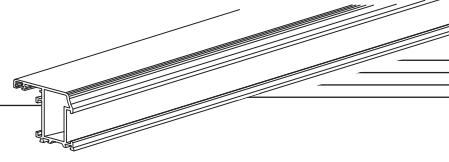
2314
SİNEKLİK KASA
0.545 kg/mt

* Belirtilen ağırlıklar Pres Profil için teorik kilogramlardır.
* Boyalı Profillerde ağırlığa % 5 ilave edilmesi gereklidir.

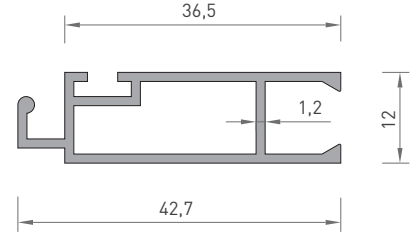
İZMİR SÜRME SERİ

İZMİR SLIDING SERIES

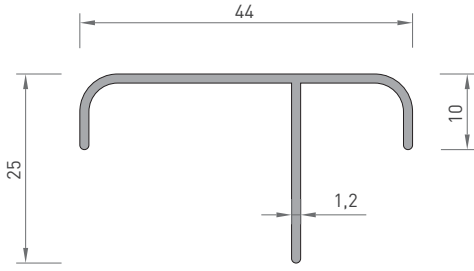
PROFİL KESİT DETAYLARI / PROFILE DETAIL DRAWINGS



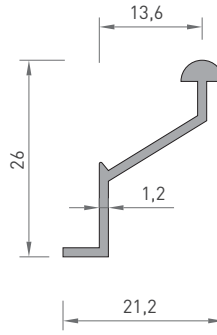
2313
SİNEKLİK
0.505 kg/mt



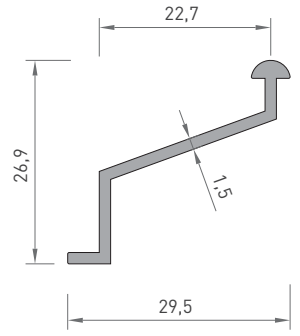
2311
SİNEKLİK
0.375 kg/mt



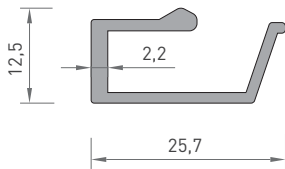
2320
KAPAMA PERVAZ
0.265 kg/mt



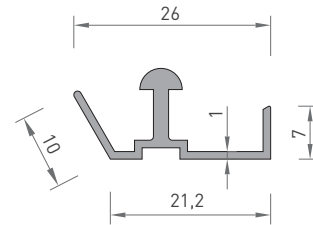
2308
SİNEKLİK RAY
0.150 kg/mt



2309
SİNEKLİK RAY
0.205 kg/mt



2319
KANAT RAY
0.240 kg/mt



2307
KANAT RAY
0.175 kg/mt

* Belirtilen ağırlıklar Pres Profil için teorik kilogramlardır.
* Boyalı Profillerde ağırlığa % 5 ilave edilmesi gereklidir.

KIBRIS SÜRME SERİ

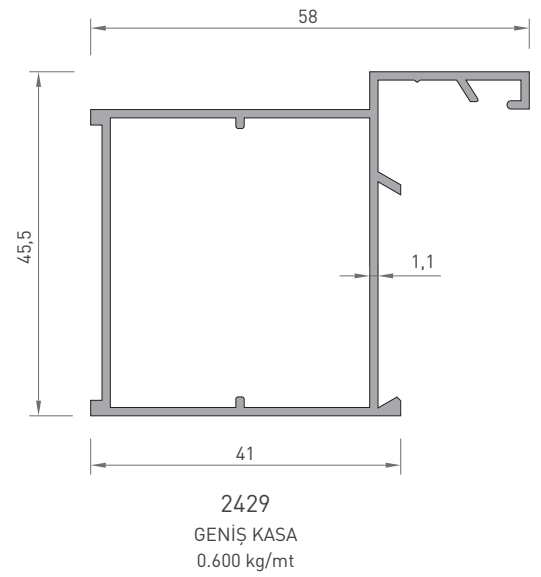
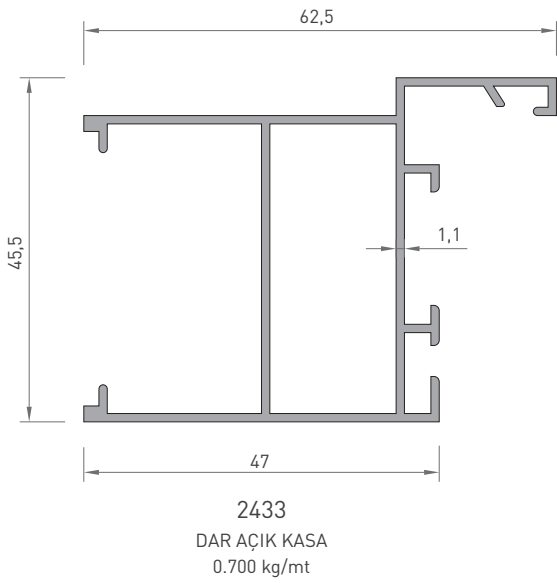
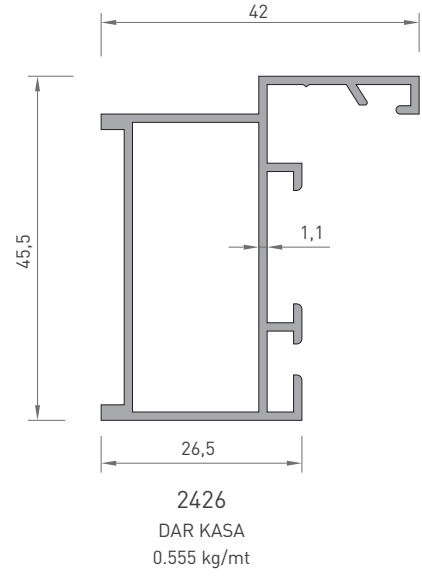
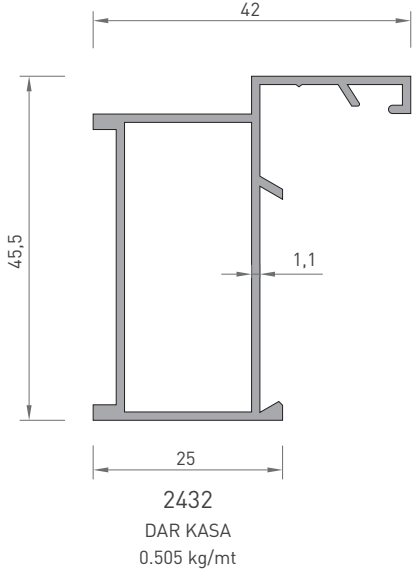
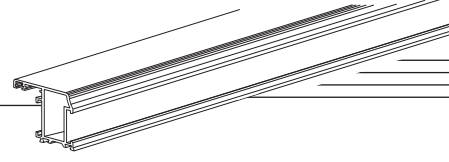
CYPRUS SLIDING SERIES

PROFİL KESİT DETAYLARI / PROFILE DETAIL DRAWINGS

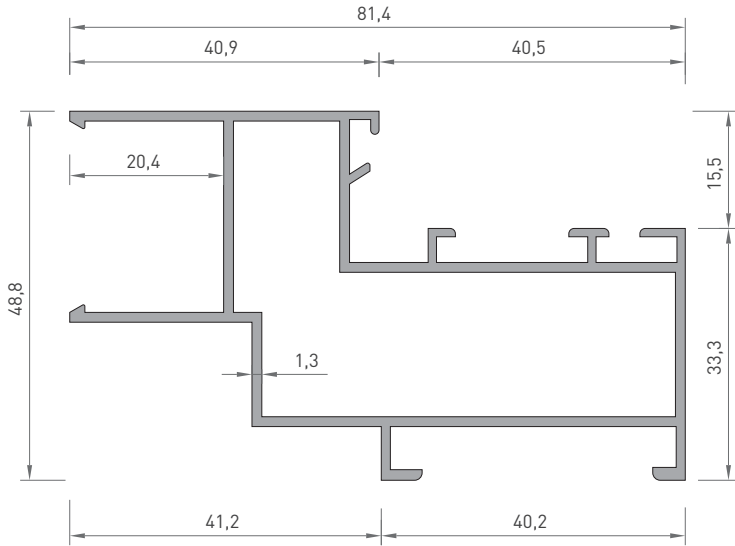
257

KIBRIS SÜRME SERİ CYPRUS SLIDING SERIES

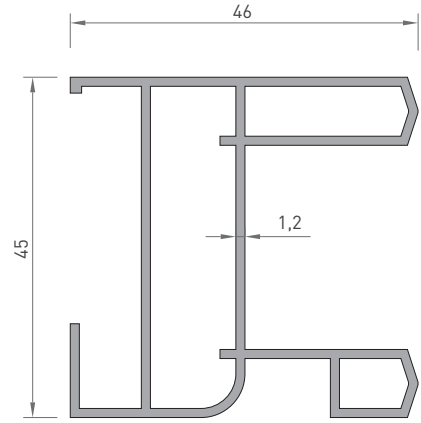
PROFİL KESİT DETAYLARI / PROFILE DETAIL DRAWINGS



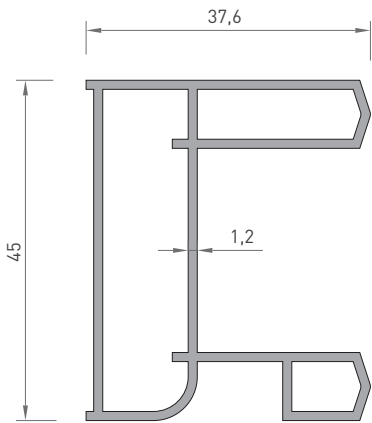
* Belirtilen ağırlıklar Pres Profil için teorik kilogramlardır.
* Boyalı Profillerde ağırlığa % 5 ilave edilmesi gereklidir.



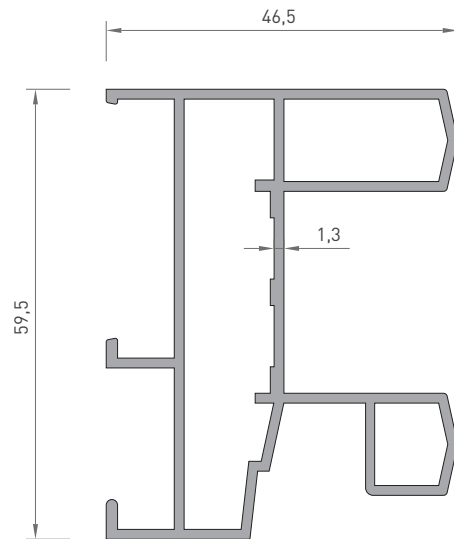
2428
2'Lİ AÇILIR KASA
1.030 kg/mt



2438
SÜRME KASA
0.785 kg/mt



2444
SÜRME KASA
0.695 kg/mt



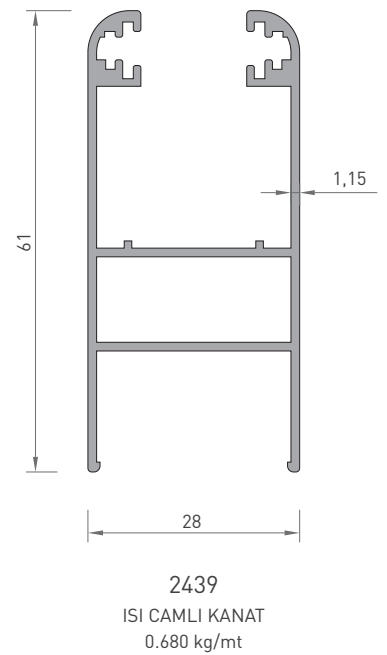
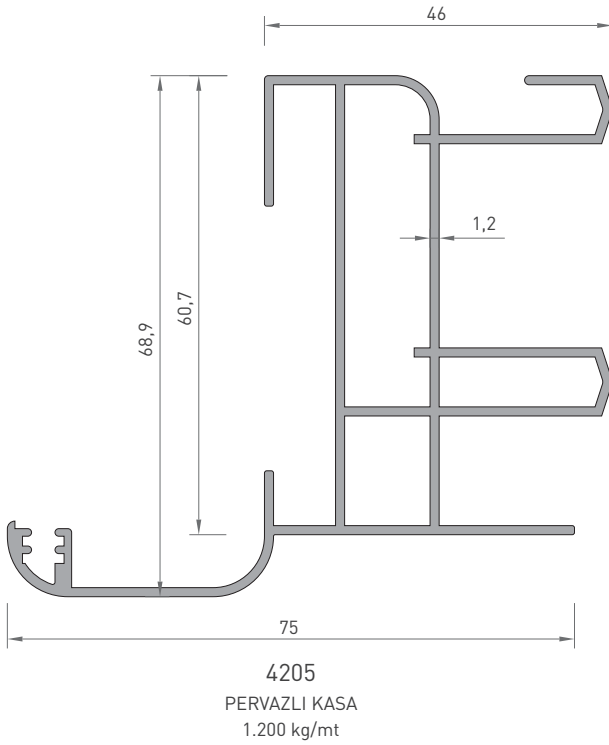
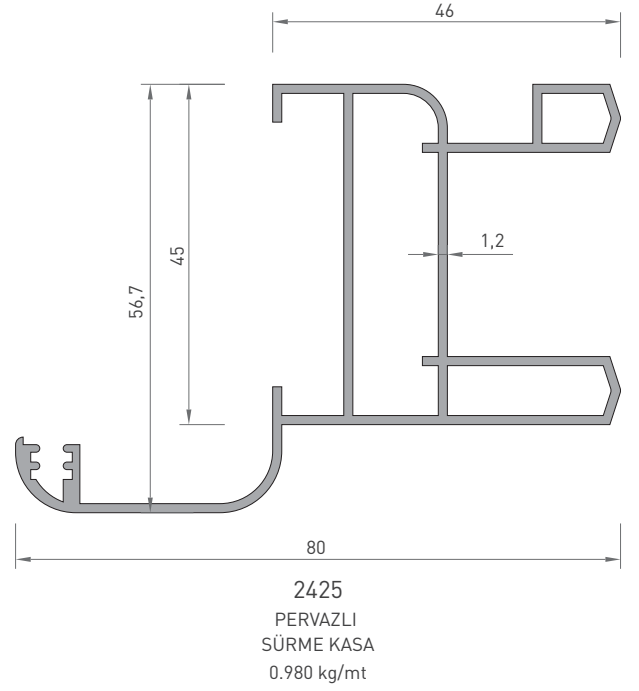
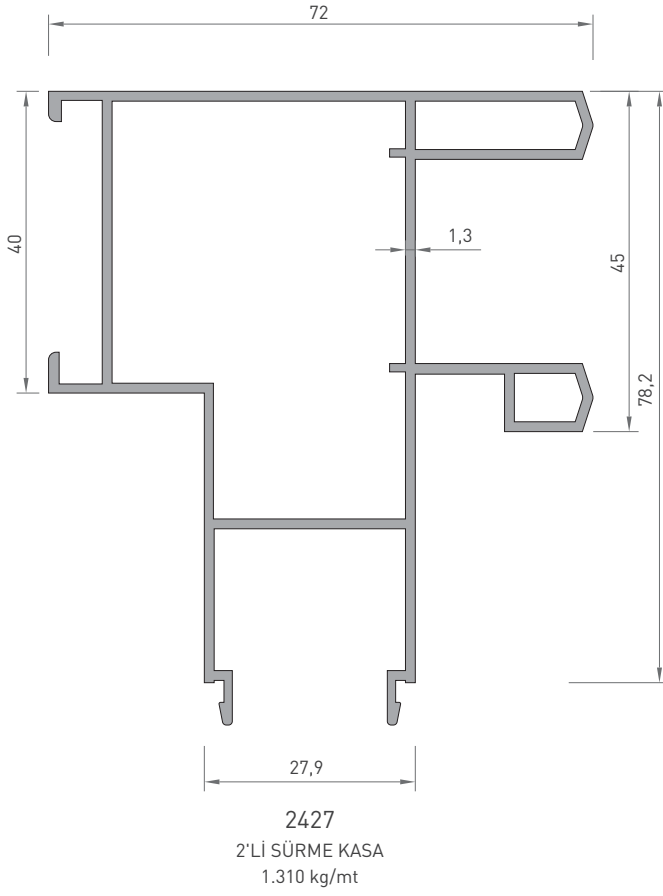
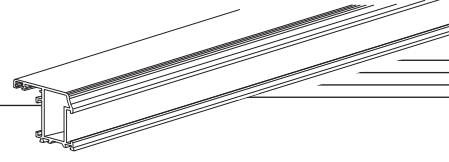
2422
SÜRME KASA
1.030 kg/mt

* Belirtilen ağırlıklar Pres Profil için teorik kilogramlardır.
* Boyalı Profillerde ağırlığa % 5 ilave edilmesi gereklidir.

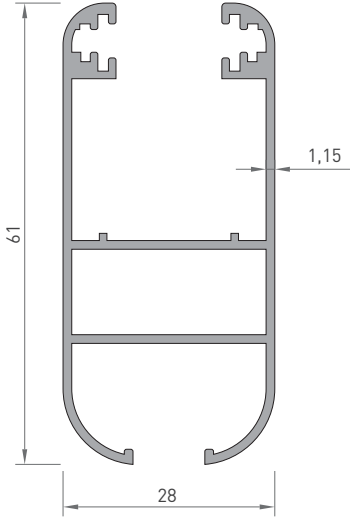
KIBRIS SÜRME SERİ

CYPRUS SLIDING SERIES

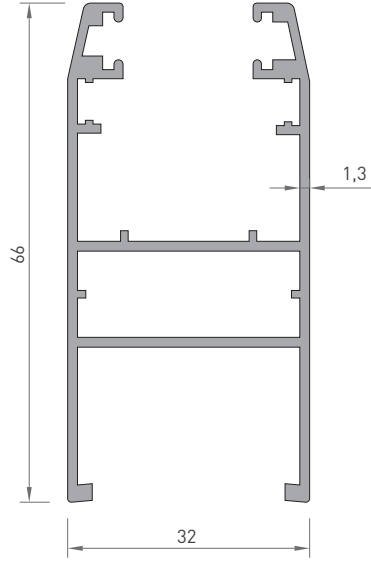
PROFİL KESİT DETAYLARI / PROFILE DETAIL DRAWINGS



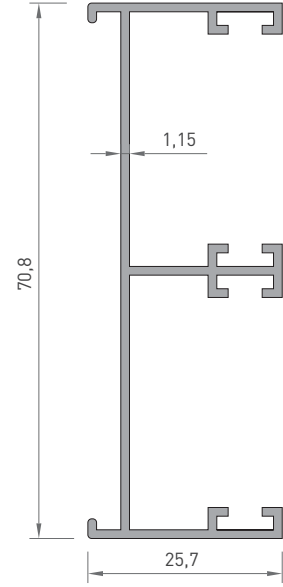
* Belirtilen ağırlıklar Pres Profil için teorik kilogramlardır.
* Boyalı Profillerde ağırlığa % 5 ilave edilmesi gereklidir.



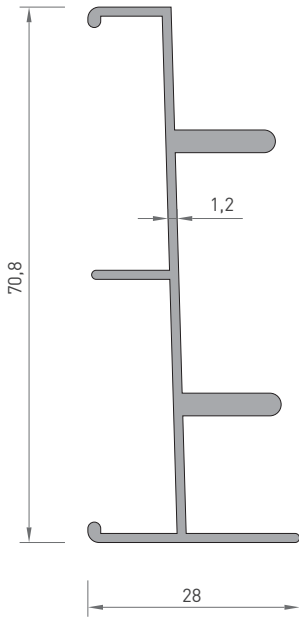
2440
TEK CAMLI KANAT
0.710 kg/mt



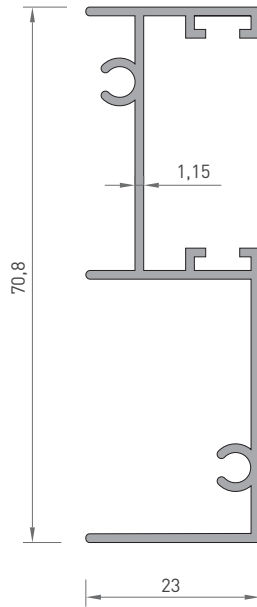
2423
SÜRME KANAT
0.850 kg/mt



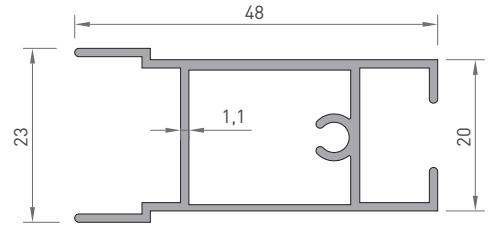
2401
SÜRME KASA ÜST
0.560 kg/mt



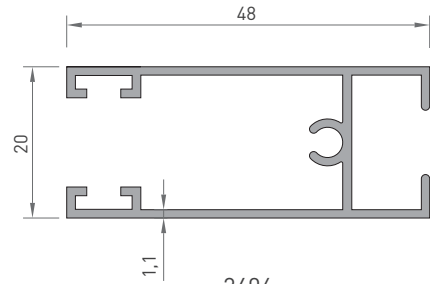
2403
SÜRME KASA ALT
0.600 kg/mt



2402
SÜRME KASA ÜST
0.545 kg/mt



2407
SÜRME KANAT ALT
0.465 kg/mt

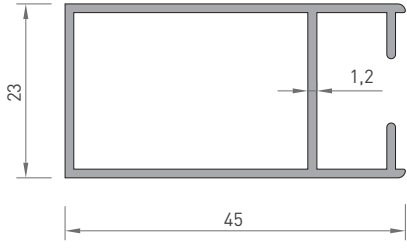
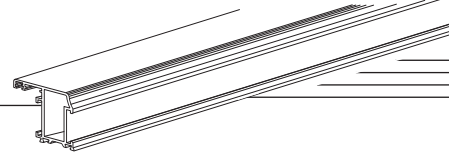


2406
SÜRME KANAT ÜST
0.460 kg/mt

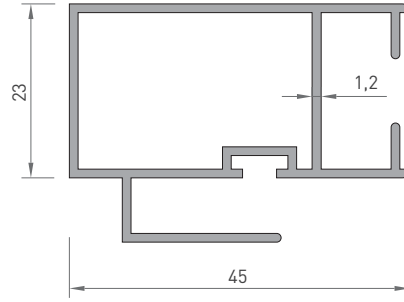
KIBRIS SÜRME SERİ

CYPRUS SLIDING SERIES

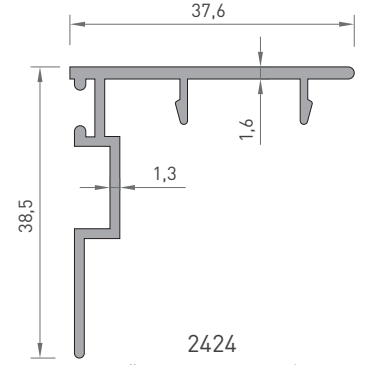
PROFİL KESİT DETAYLARI / PROFILE DETAIL DRAWINGS



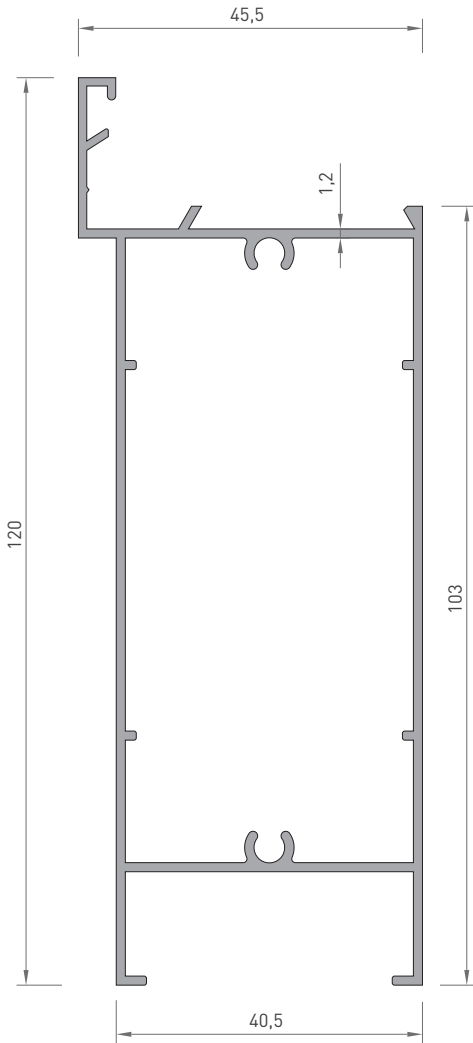
2404
SÜRME KANAT YAN
0.450 kg/mt



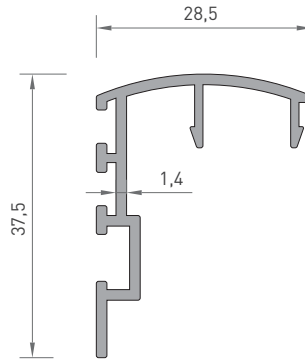
2405
SÜRME KANAT ORTA
0.565 kg/mt



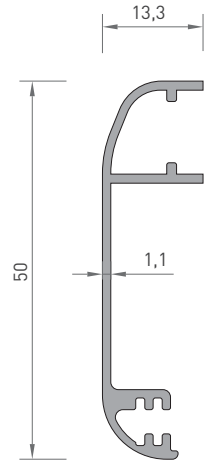
2424
SÜRME KENET PROFİL
0.375 kg/mt



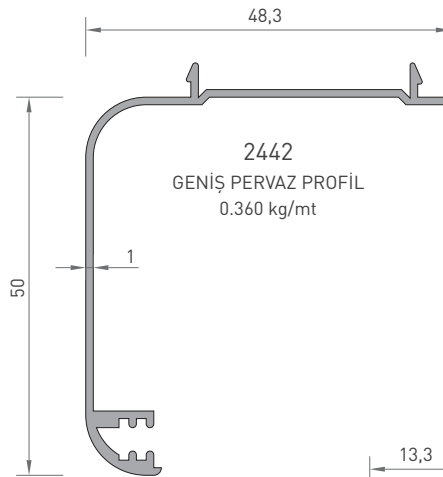
2430
E TEK PROFİL
1.125 kg/mt



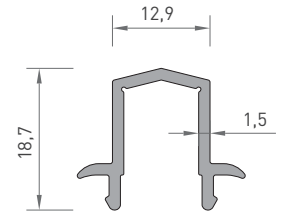
2441
SÜRME KENET PROFİL
0.355 kg/mt



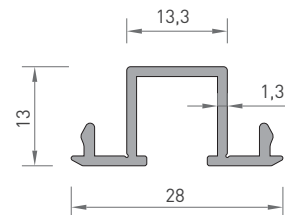
2443
GENİŞ PERVAZ PROFİL
0.305 kg/mt



2442
GENİŞ PERVAZ PROFİL
0.360 kg/mt

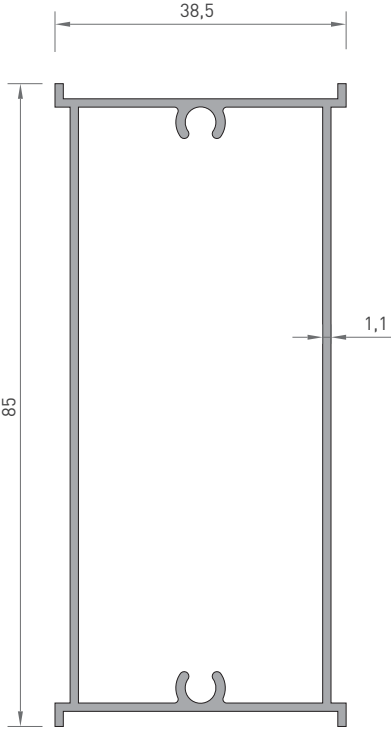


4211
ORTA ADAPTÖR
0.220 kg/mt

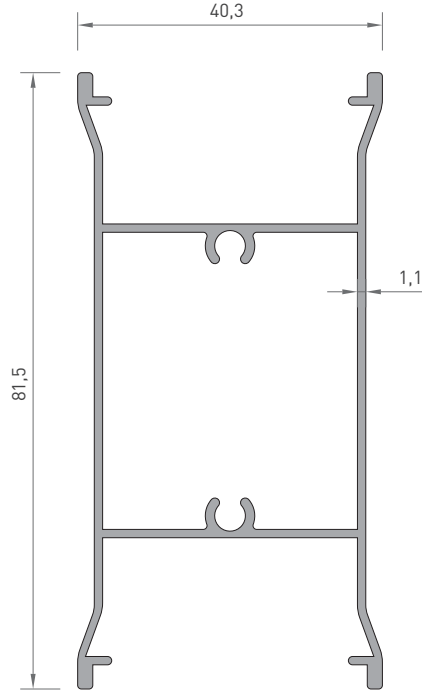


4217
TEK CAM ADAPTÖRÜ
0.225 kg/mt

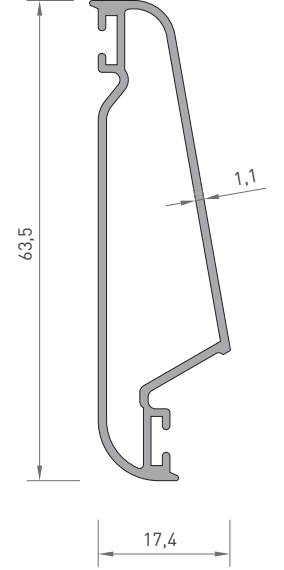
* Belirtilen ağırlıklar Pres Profil için teorik kilogramlardır.
* Boyalı Profillerde ağırlığa % 5 ilave edilmesi gereklidir.



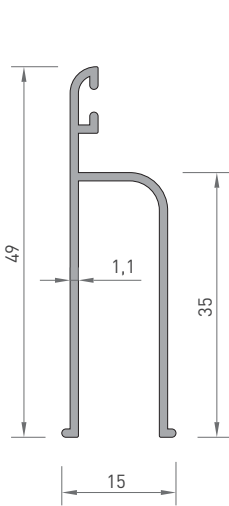
2431
PANJUR KAYIT PROFİL
0.785 kg/mt



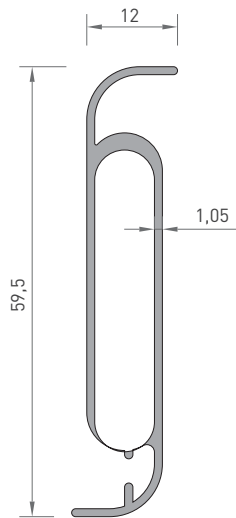
2437
PANJUR KAYIT PROFİL
0.820 kg/mt



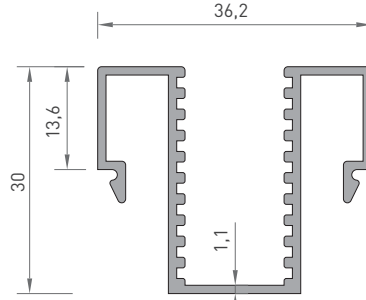
2445
PANJUR KANAT
0.480 kg/mt



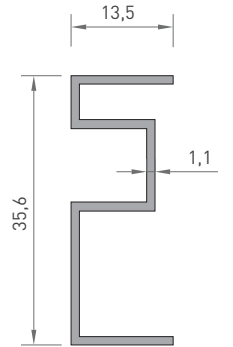
2446
PANJUR
KANAT BİTİŞ
0.305 kg/mt



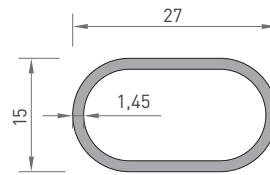
2434
PANJUR YAPRAK
0.390 kg/mt



2447
PANJUR ADAPTÖR
0.490 kg/mt



2435
PANJUR YAN
0.245 kg/mt



2436
OVAL PANJUR BORU
0.265 kg/mt

* Belirtilen ağırlıklar Pres Profil için teorik kilogramlardır.
* Boyalı Profillerde ağırlığa % 5 ilave edilmesi gereklidir.

TEKNİK KATALOG

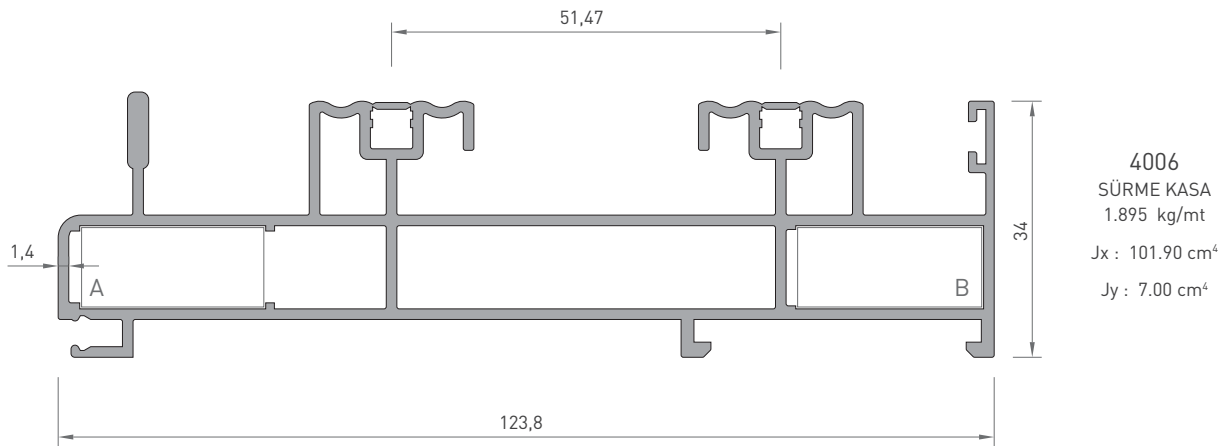
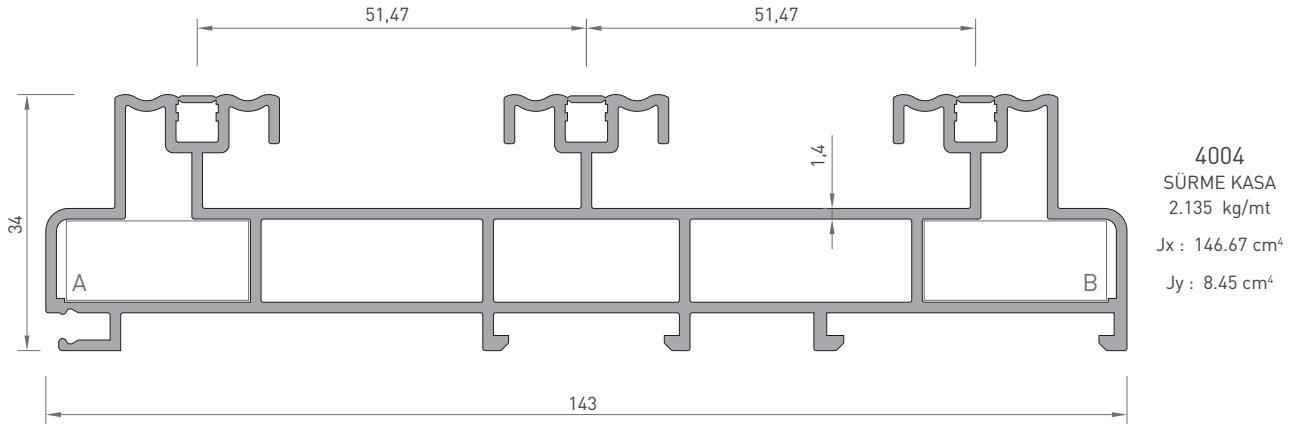
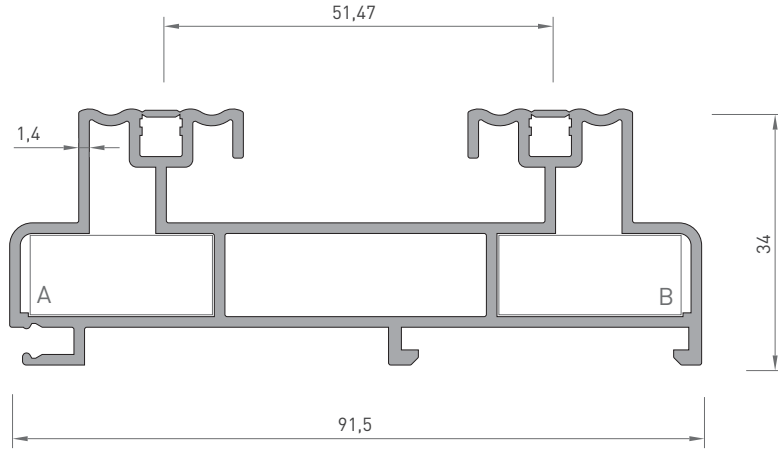
TECHNICAL CATALOG

LS 4000

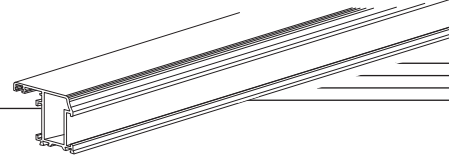
Sürme Sistem
Sliding System



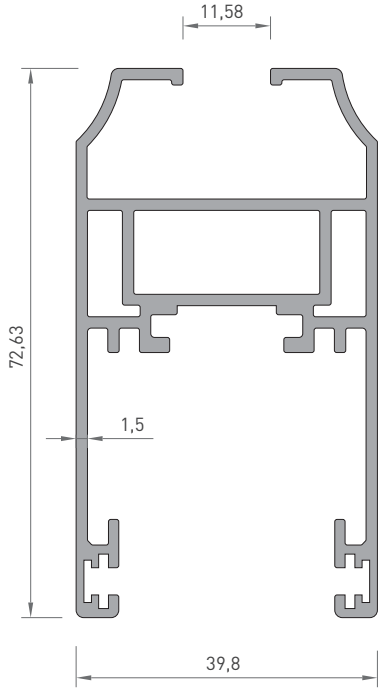
- 264 / 266 PROFİL KESİT DETAYLARI
PROFILE DETAIL DRAWINGS
- 267 FİTİLLER
GASKETS
- 268 KÖŞE PROFİLLERİ
CORNER PROFILES
- 269 / 271 AKSESUARLAR
ACCESSORIES
- 272 / 274 SİSTEM DETAYLARI
SYSTEM DETAILS



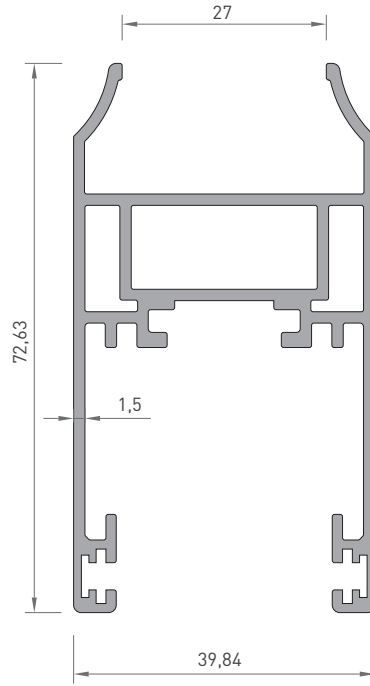
* Belirtilen ağırlıklar Pres Profil için teorik kilogramlardır.
* Boyalı Profillerde ağırlığa % 5 ilave edilmesi gereklidir.



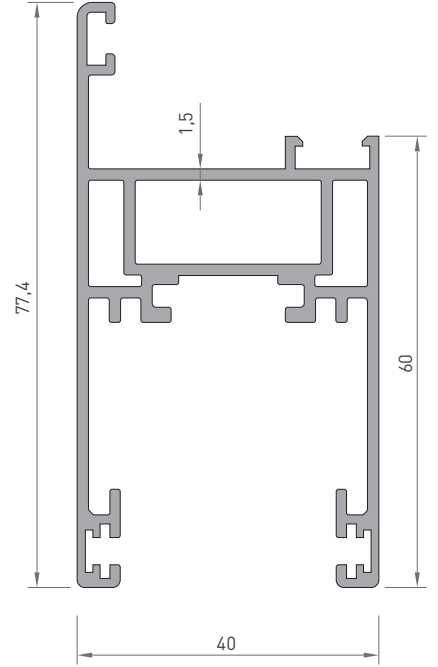
PROFİL KESİT DETAYLARI / PROFILE DETAIL DRAWINGS



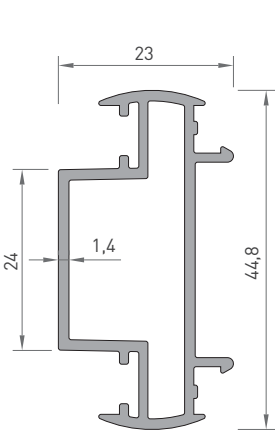
4001
SÜRME KANAT
1.305 kg/mt
Jx : 18.95 cm⁴
Jy : 11.55 cm⁴



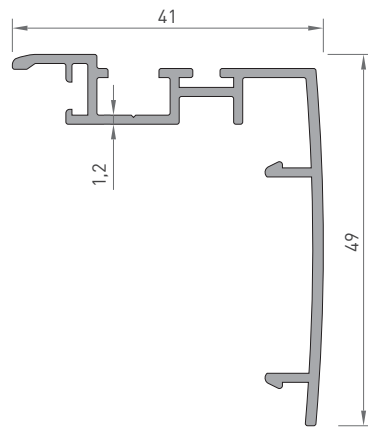
4010
SÜRME KANAT
1.250 kg/mt
Jx : 16.24 cm⁴
Jy : 11.31 cm⁴



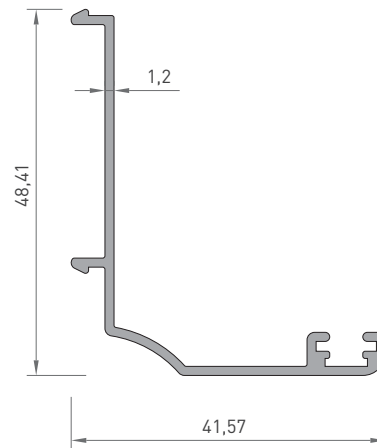
4007
SÜRME KANAT
1.260 kg/mt
Jx : 17.50 cm⁴
Jy : 10.70 cm⁴



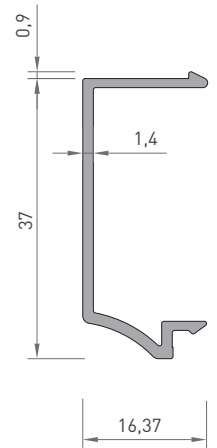
4005
KANAT ADAPTÖR PROFİL
0.540 kg/mt
Jx : 4.00 cm
Jy : 0.85 cm



4003
KENET PROFİL
0.460 kg/mt
Jx : 5.10 cm
Jy : 1.20 cm

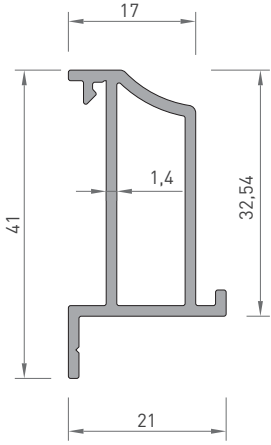


7002
PERVAZ
0.345 kg/mt
Jx : 4.60 cm⁴
Jy : 0.90 cm⁴

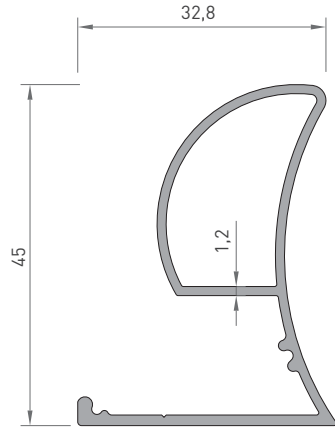


7009
SÜRME-SABİT KASA
ADAPTÖR
0.255 kg/mt
Jx : 1.70 cm⁴
Jy : 0.25 cm⁴

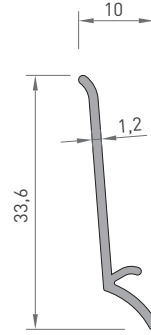
* Belirtilen ağırlıklar Pres Profil için teorik kilogramlardır.
* Boyalı Profillerde ağırlığa % 5 ilave edilmesi gereklidir.



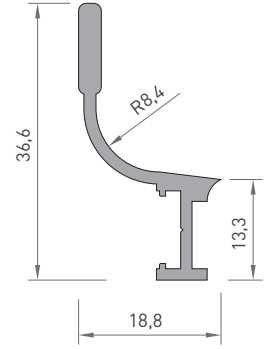
7010
SÜRME-SABİT KASA
ADAPTÖR
0.411 kg/mt
Jx : 2.25 cm⁴
Jy : 0.55 cm⁴



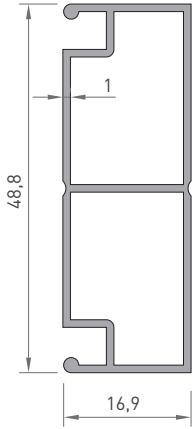
7004
KULP
0.470 kg/mt
Jx : 4.35 cm⁴
Jy : 1.30 cm⁴



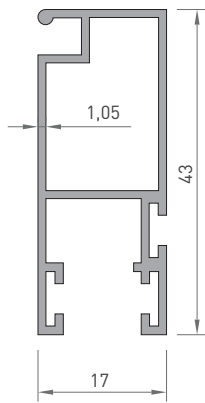
7003
KULP ÇİTA
0.130 kg/mt



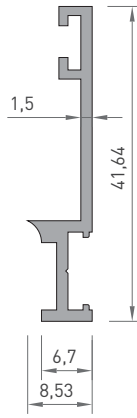
3320
SİNEKLİK RAY
0.290 kg/mt
Jx : 1.50 cm⁴
Jy : 0.10 cm⁴



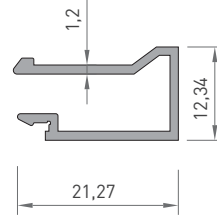
3321
SÜRME SİNEKLİK
0.425 kg/mt
Jx : 4.15 cm⁴
Jy : 0.70 cm⁴



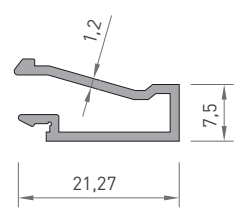
2025
SÜRME SİNEKLİK
0.420 kg/mt
Jx : 2.90 cm⁴
Jy : 0.70 cm⁴



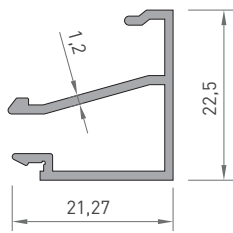
2039
YAĞMURLUK PROFİL
0.255 kg/mt



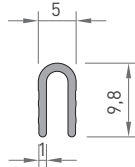
7020
CAM ÇİTASI
0.185 kg/mt



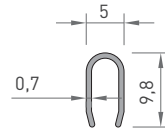
4008
CAM ÇİTASI
0.170 kg/mt



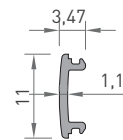
4009
CAM ÇİTASI
0.235 kg/mt



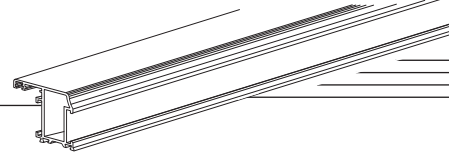
3335
SÜRME ALT RAY
0.060 kg/mt


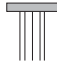


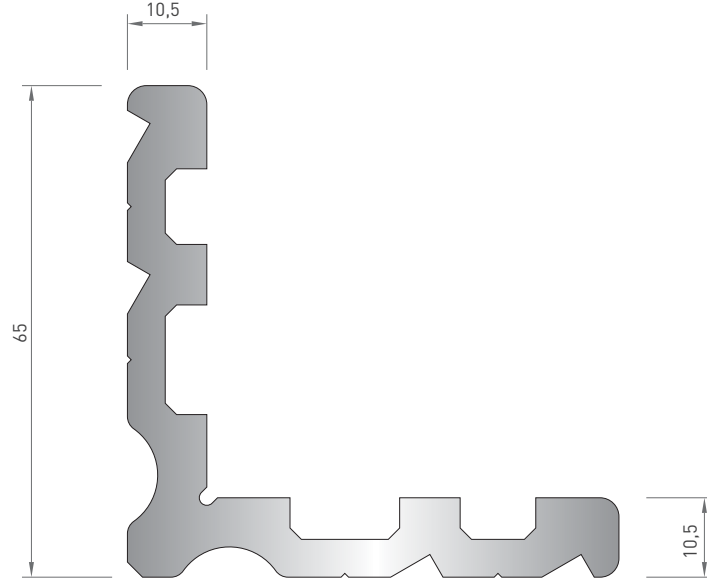
ÇR-4000
ÇELİK RAY



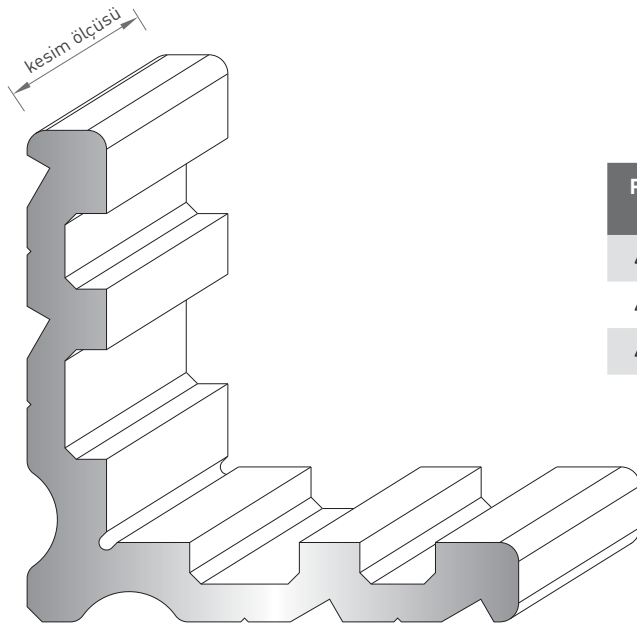
2030
SİNEKLİK KASA ÇİTASI
0.044 kg/mt



PROFİL ŞEKLİ DRAWING	PROFİL NO PROFILE NO	TANIMI DESCRIPTION	TEORİK AĞIRLIK THEORETICAL WEIGHT (kg/mt)	SAYFA NUMARASI PAGE NUMBER	STATİK DEĞER STATICS	
					Jxx (cm ⁴)	Jyy (cm ⁴)
	Z-03	CAM FİTİL GLAZING GASKET	200 mt 58 gr/mt			
	FT-057	KASA FİTİL FRAME GASKET	250 mt 45 gr/mt			
	Z-64	PERVAZ FİTİL MOLDING SEAL	240 mt 40 gr/mt			
	FT-72	KENET FİTİL CLAMP SEAL	320 mt 32 gr/mt			
	Z-39	KENET FİTİL CLAMP SEAL	300 mt 31 gr/mt			
	Z-67	ORTA ADAPTÖR FİTİL MULLION ADAPTOR SEAL	460 mt 24 gr/mt			
	KIL-650	KIL FİTİL DUST BREAKER	250 mt			
	KIL-55-800	KIL FİTİL SİLİKON LAMELLİ DUST BREAKER	350 mt			
	KIL-450	KIL FİTİL DUST BREAKER	500 mt			
	KIL-800	KIL FİTİL DUST BREAKER	225 mt			

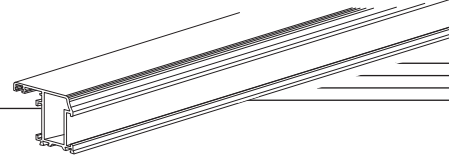


3350
PRES KÖŞE TAKOZU
2.365 kg/mt









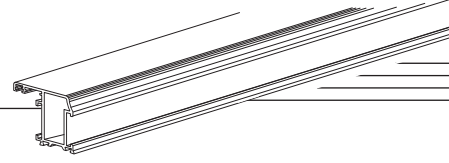
Profil No	Kesim Ölçüsü (A)	Sipariş Kodu	Kesim Ölçüsü (B)	Sipariş Kodu
4000	24,1 mm	LS-0045	24,1 mm	LS-0045
4004	24,1 mm	LS-0045	24,1 mm	LS-0045
4006	24,1 mm	LS-0045	24,3 mm	LS-0055

* Belirtilen ağırlıklar Pres Profil için teorik kilogramlardır.
* Boyalı Profillerde ağırlığa % 5 ilave edilmesi gereklidir.

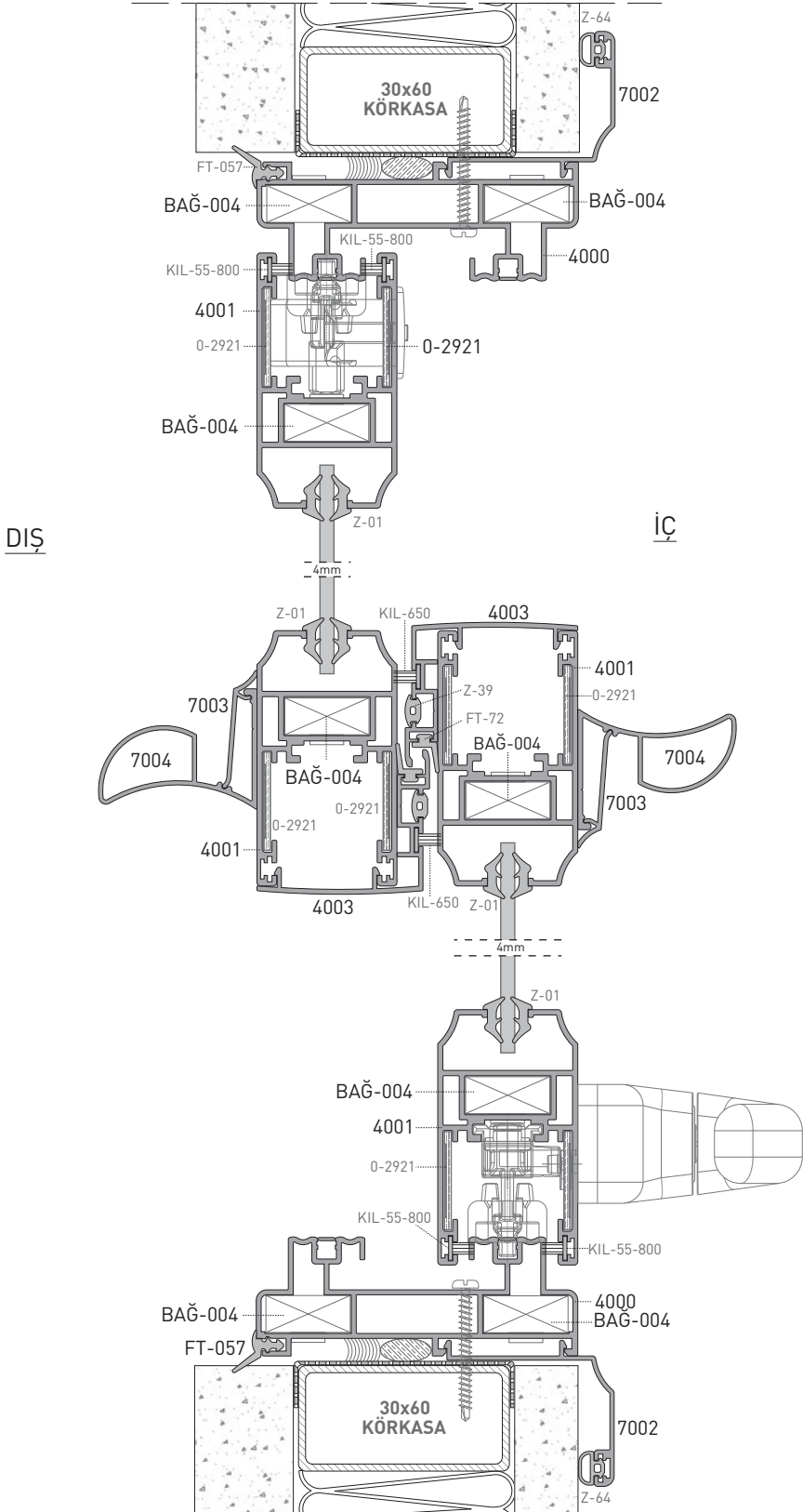
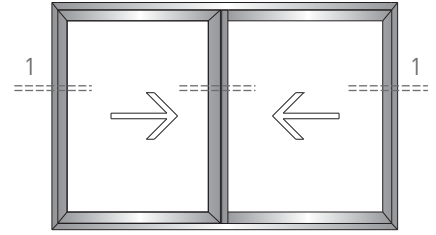


AKSESUAR ACCESSORY	SİPARİŞ KODU ORDER CODE	PAKET ADEĐİ UNITS	AKSESUAR ACCESSORY	SİPARİŞ KODU ORDER CODE	PAKET ADEĐİ UNITS	
 <p>RULMAN TEKLİ 90 Kg kadar</p>	0-2910	1 Ad.	 <p>HAVUZ KOL</p>	02942-500	RAL	1 Ad.
				02942-410	RAL	
				02942-9005	SİYAH (BLACK)	
				02942-9010	BEYAZ (WHITE)	
				02942-372	SILVER	
				02942-020	NATUREL ELOKSAL	
				02942-000	HAM	
 <p>RULMAN ÇİFTLİ 200 Kg kadar</p>	0-2911	1 Ad.	 <p>UZUN KOL</p>	02908-500	RAL	1 Ad.
				02908-410	RAL	
				02908-9005	SİYAH (BLACK)	
				02908-9010	BEYAZ (WHITE)	
				02908-372	SILVER	
				02908-020	NATUREL ELOKSAL	
 <p>RULMAN KALDIR SÜR (90 Kg kadar)</p>	0-2916	1 Tk.	 <p>KISA KOL</p>	01195-500	RAL	1 Ad.
				01195-410	RAL	
				01195-9005	SİYAH (BLACK)	
				01195-9010	BEYAZ (WHITE)	
				01195-372	SILVER	
				01195-020	NATUREL ELOKSAL	
				01195-000	HAM	
 <p>RULMAN KALDIR SÜR (200 Kg kadar)</p>	0-2913	1 Tk.	 <p>KOL KAPAK PLASTİK</p>	LS-002		1 Tk.

AKSESUAR <small>ACCESSORY</small>	SİPARİŞ KODU <small>ORDER CODE</small>	PAKET ADEDİ <small>UNITS</small>	AKSESUAR <small>ACCESSORY</small>	SİPARİŞ KODU <small>ORDER CODE</small>	PAKET ADEDİ <small>UNITS</small>
 <p>KİLİT-KİLİT KARŞILIĞI</p>	0-2931	1 Tk.	 <p>KANAT KÖŞE ONBAŞI</p>	0-2921	1 Ad.
 <p>KOL HAREKET MEKANİZMASI</p>	0-2951	1 Tk.	 <p>KANAT KÖŞE ONBAŞI (KALDIR SÜR)</p>	0-2903	1 Ad.
 <p>KİLİT MEKANİZMASI</p>	0-2952	1 Tk.	 <p>KANAT STOPER</p>	LS-005	1 Ad.
 <p>KANAT SABİTLEME TAKOZU</p>	0-2954	1 Ad.	 <p>TAHLİYE KAPAĞI</p>	LS-009	1 Ad.

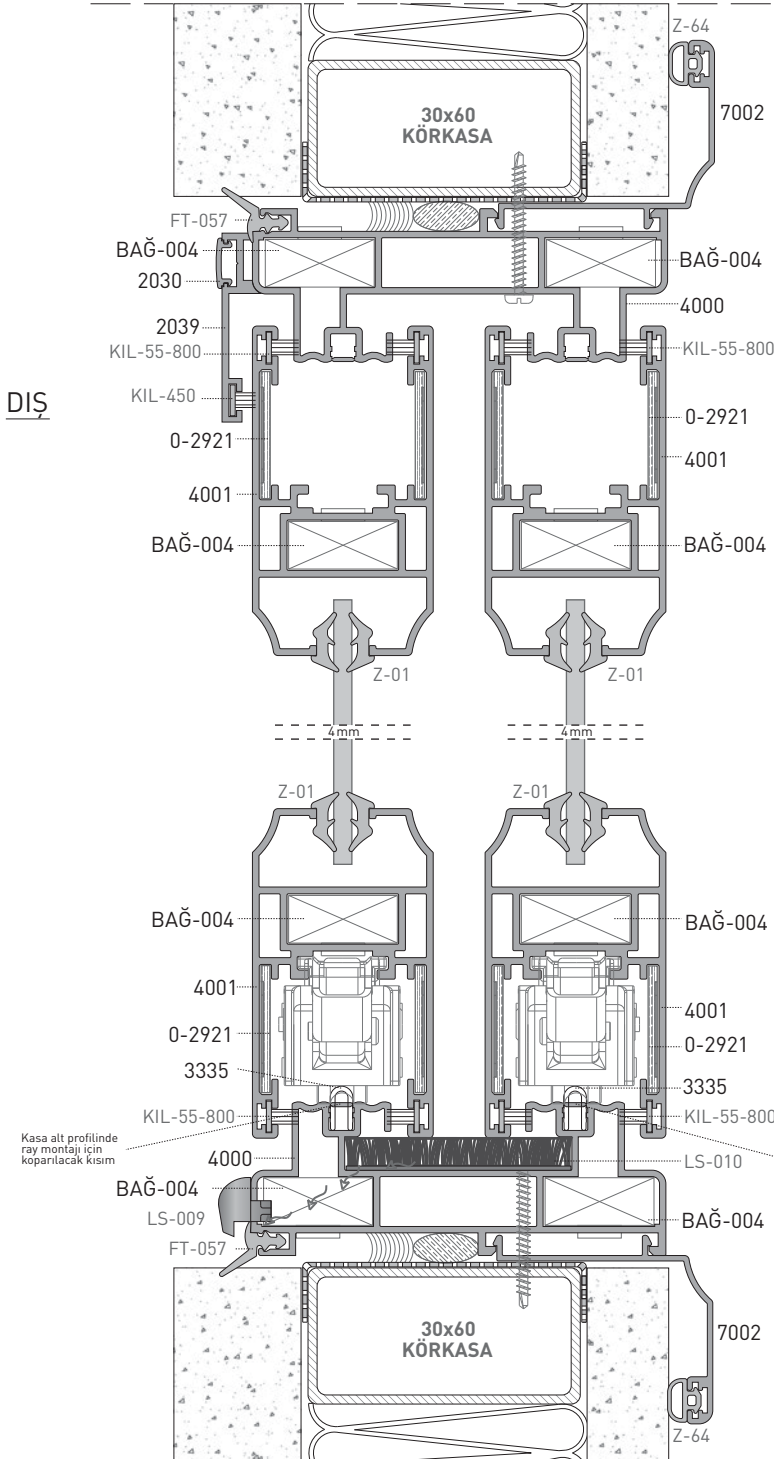
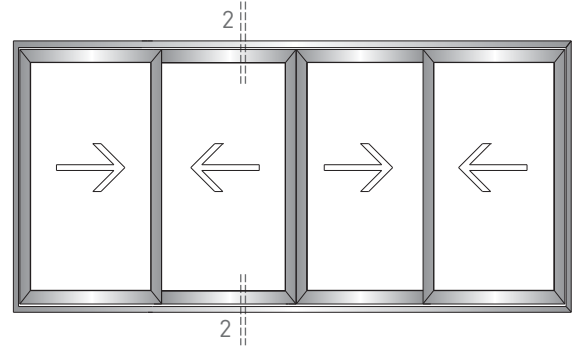
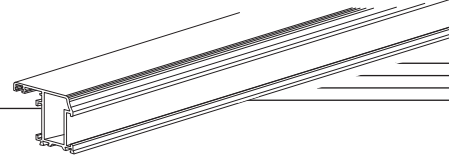


AKSESUAR ACCESSORY	SİPARİŞ KODU ORDER CODE	PAKET ADEDİ UNITS	AKSESUAR ACCESSORY	SİPARİŞ KODU ORDER CODE	PAKET ADEDİ UNITS
<p>KENET KAPAK PLASTİK</p>	LS-003	1 Ad.	<p>SİNEKLİK FİTİL</p>	FT-037	1 Pk. 100 mt
<p>SİNEKLİK KÖŞE</p>	SN-005	1 Ad.	<p>SİNEKLİK TELİ</p>	SN-001	1 Pk. 30 mt
<p>SİNEKLİK KAYIT BAĞLANTI</p>	SN-013	1 Ad.	<p>KANAT KÖŞE TAKOZU</p>	BAĞ-004	
<p>SİNEKLİK RULMAN</p>	ALM-124	1 Ad.	<p>SÜRME ALT-ÜST TOZLUK</p>	LS-010	
			<p>KALDIR SÜR ALT TOZLUK</p>	LS-011	



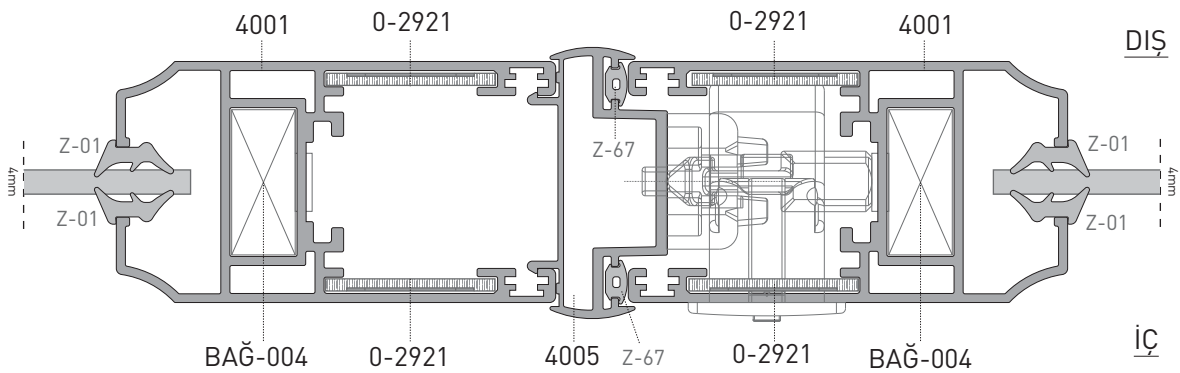
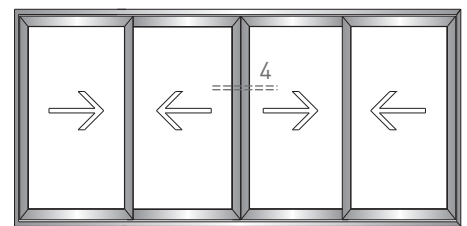
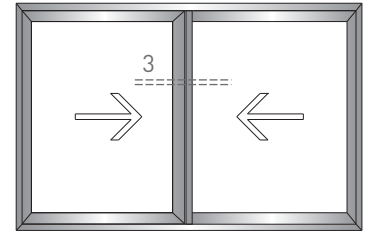
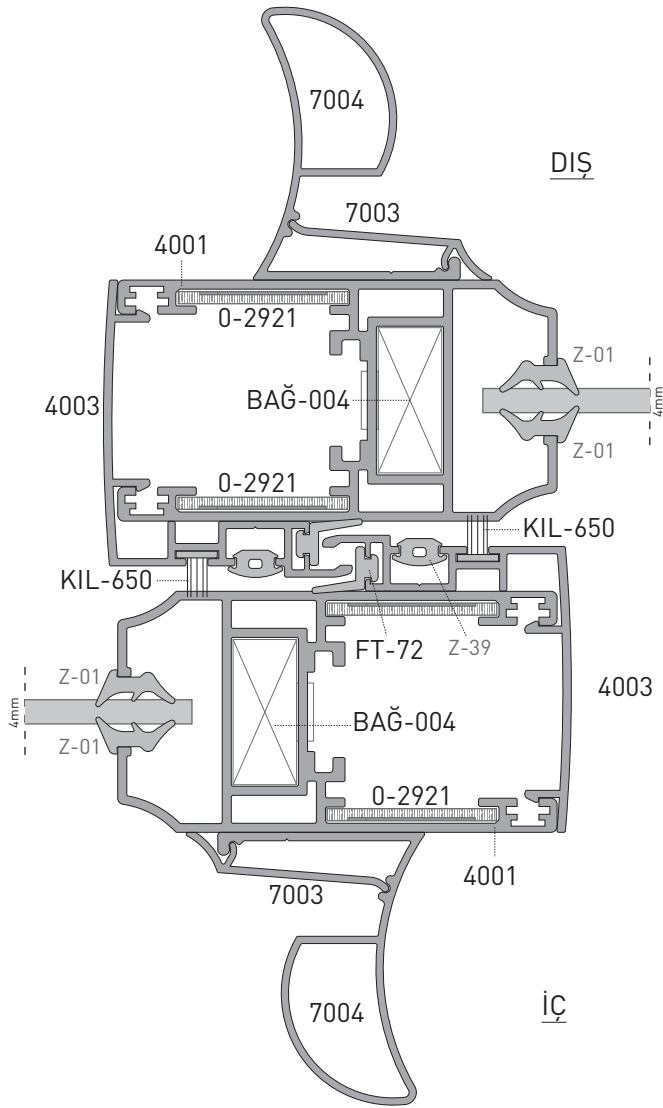
LS 4000 SÜRME SİSTEM

SLIDING SYSTEMS



3/5 ORANINDA KÜÇÜLTÜLMÜŞTÜR.

SİSTEM DETAYI / SYSTEM DETAILS

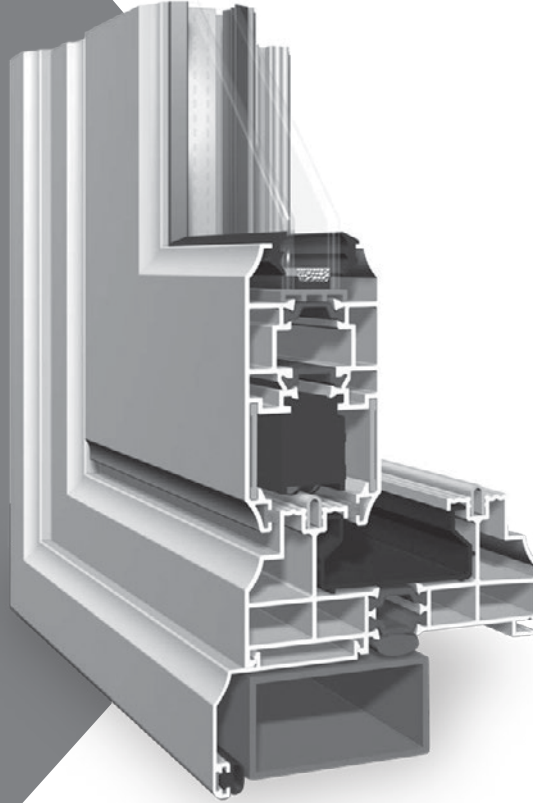


TEKNİK KATALOG

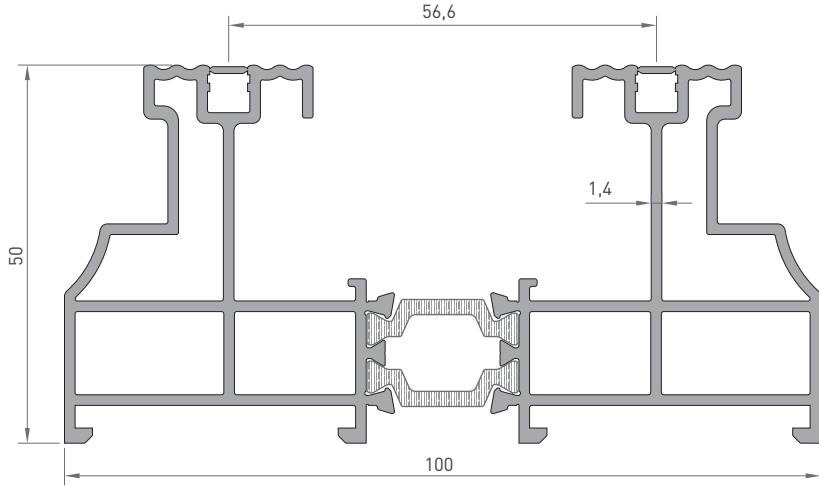
TECHNICAL CATALOG

LS 4500

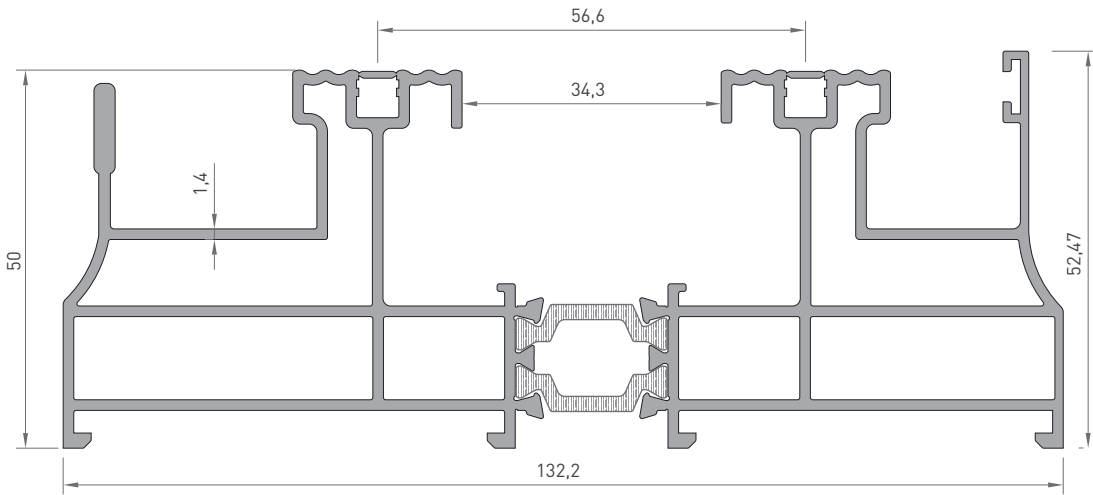
Yalıtımlı Sürme Sistem
Thermal Sliding System



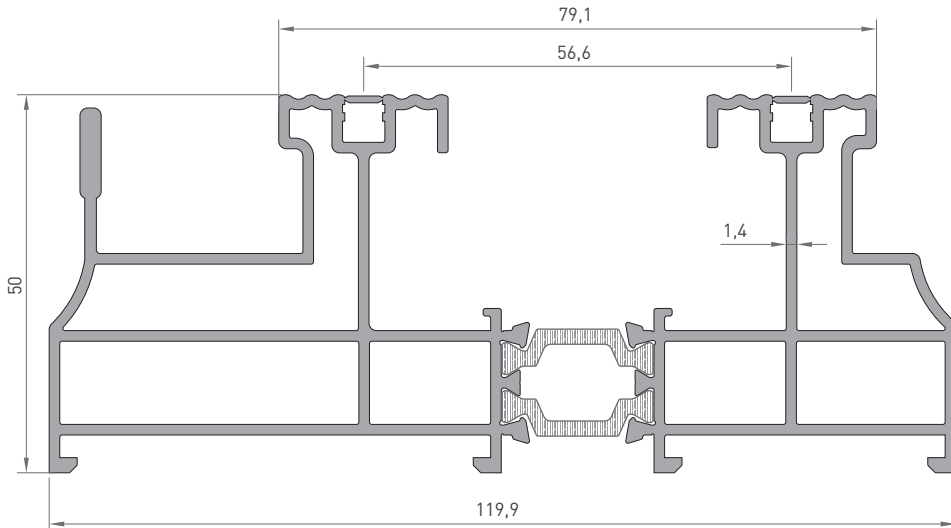
- 276 / 282 PROFİL KESİT DETAYLARI
PROFILE DETAIL DRAWINGS
- 283 FİTİLLER
GASKETS
- 284 KÖŞE PROFİLLERİ
CORNER PROFILES
- 285 / 288 AKSESUARLAR
ACCESSORIES
- 289 / 291 SİSTEM DETAYLARI
SYSTEM DETAILS



7100
SÜRME KASA
2.110 kg/mt
Jx : 18.92 cm⁴
Jy : 74.40 cm⁴



7113
SÜRME KASA
2.670 kg/mt
Jx : 19.89 cm⁴
Jy : 155.34 cm⁴

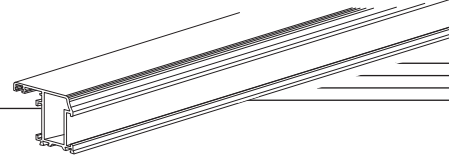


7125
SÜRME KASA
2.450 kg/mt
Jx : 18.9 cm⁴
Jy : 74.40 cm⁴

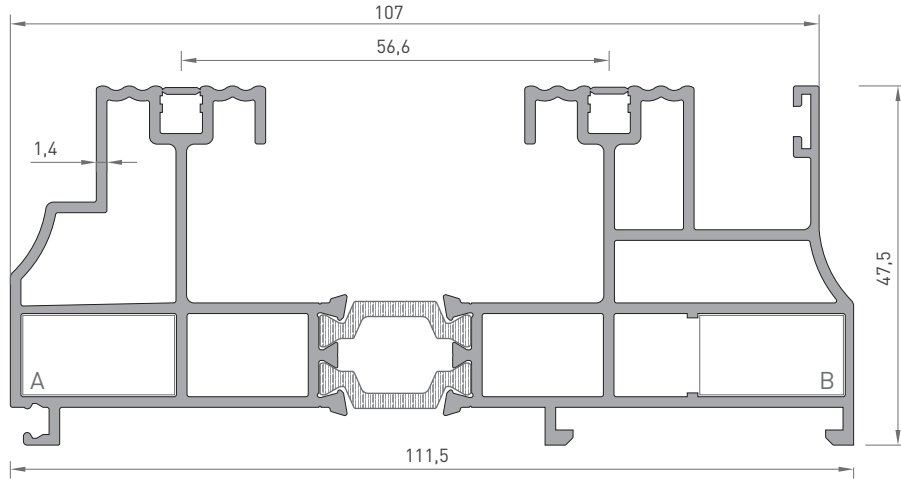
* Belirtilen ağırlıklar Pres Profil için teorik kilogramlardır.
* Boyalı Profillerde ağırlığa % 5 ilave edilmesi gereklidir.

LS 4500 YALITIMLI SÜRME SİSTEM

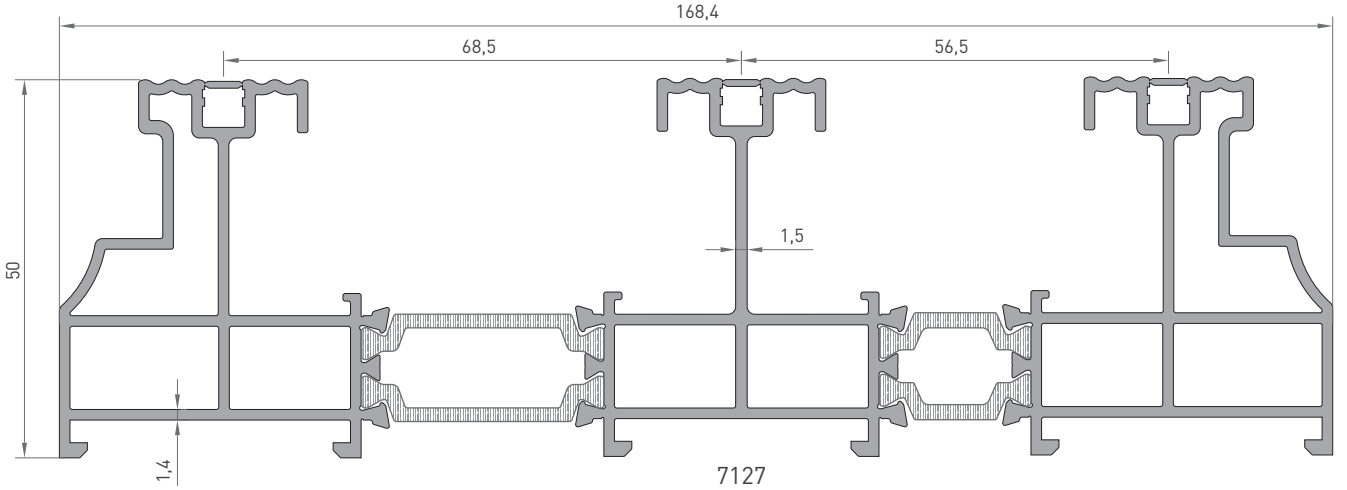
THERMAL SLIDING SYSTEMS



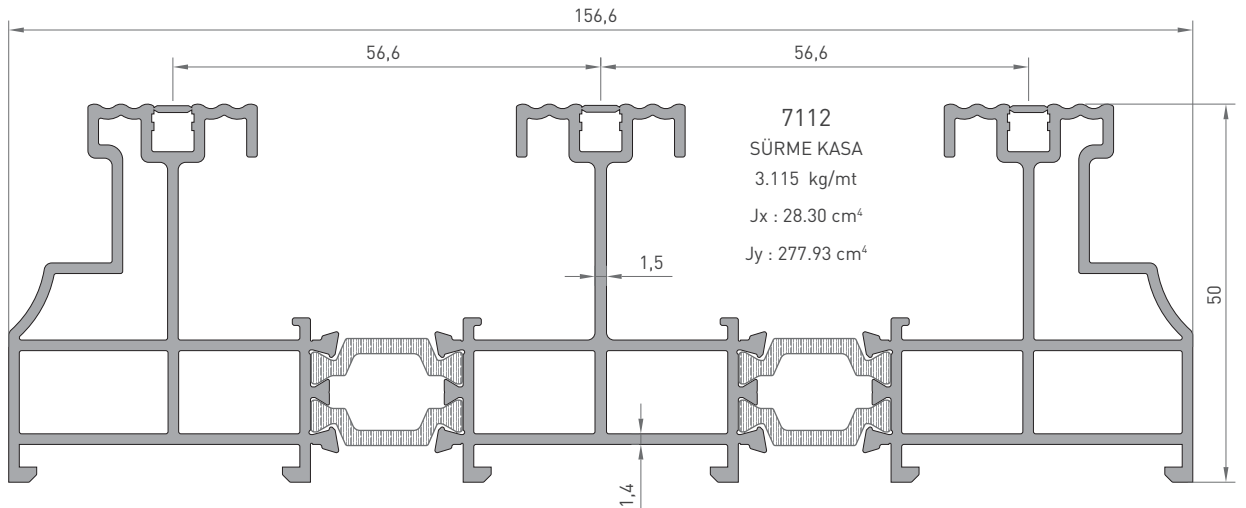
PROFİL KESİT DETAYLARI / PROFILE DETAIL DRAWINGS



7126
SÜRME KASA
2.210 kg/mt
Jx : 17.40 cm⁴
Jy : 97.15 cm⁴

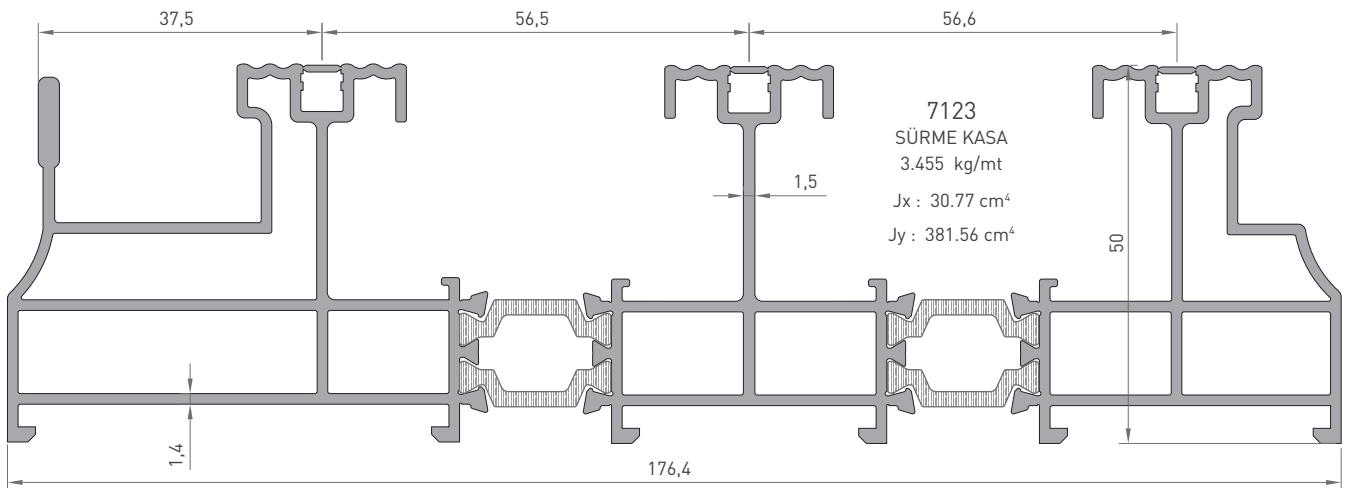
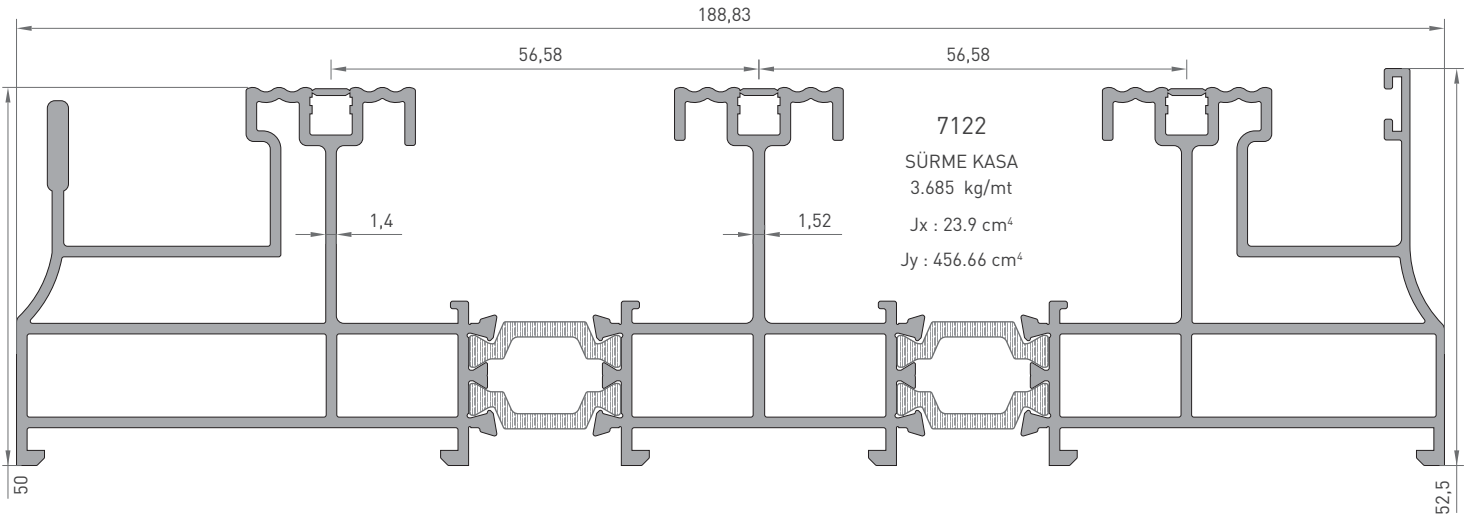
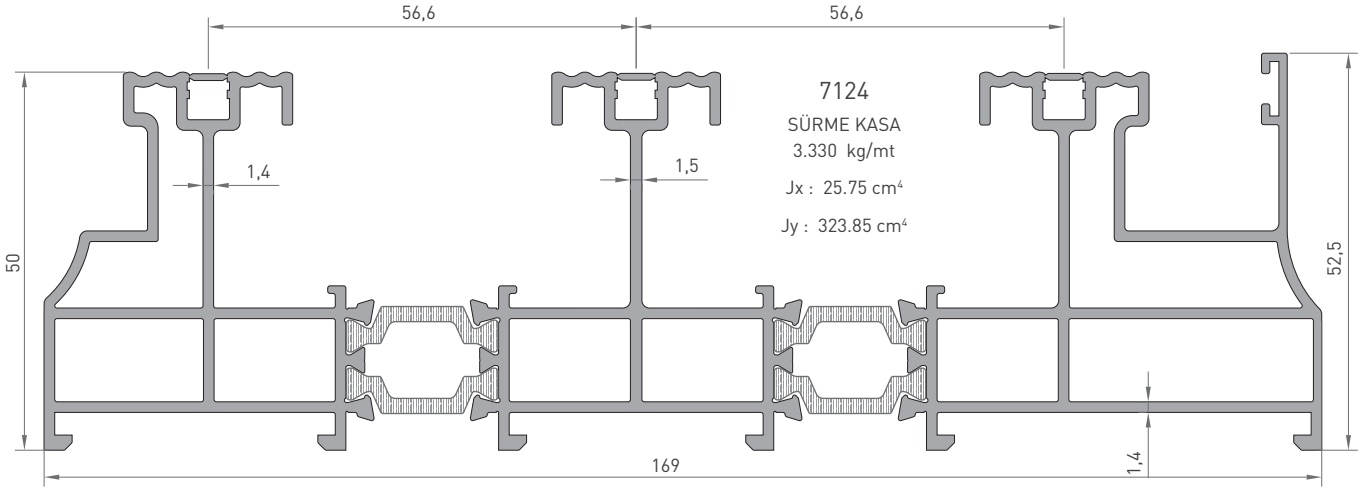


7127
SÜRME KASA
3.230 kg/mt
Jx : 28.26 cm⁴
Jy : 277.5 cm⁴



7112
SÜRME KASA
3.115 kg/mt
Jx : 28.30 cm⁴
Jy : 277.93 cm⁴

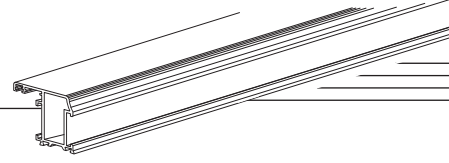
* Belirtilen ağırlıklar Pres Profil için teorik kilogramlardır.
* Boyalı Profillerde ağırlığa % 5 ilave edilmesi gereklidir.



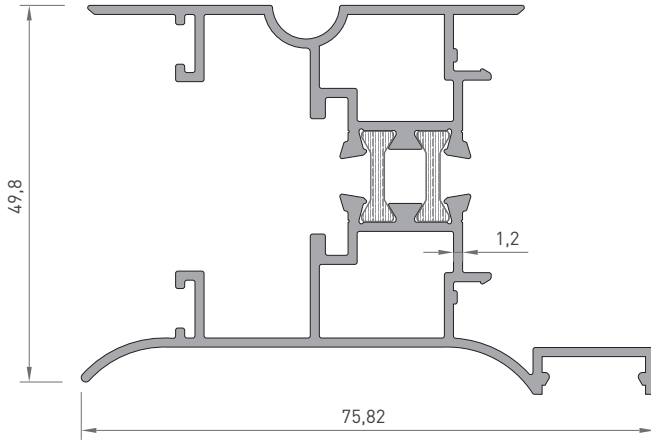
* Belirtilen ağırlıklar Pres Profil için teorik kilogramlardır.
* Boyalı Profillerde ağırlığa % 5 ilave edilmesi gereklidir.

LS 4500 YALITIMLI SÜRME SİSTEM

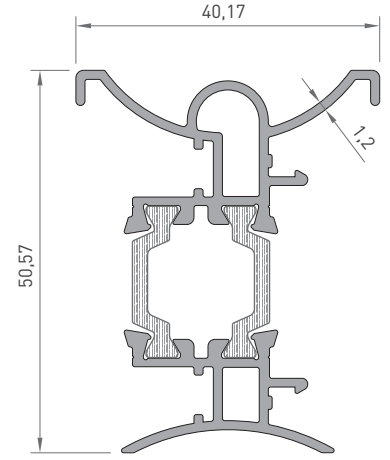
THERMAL SLIDING SYSTEMS



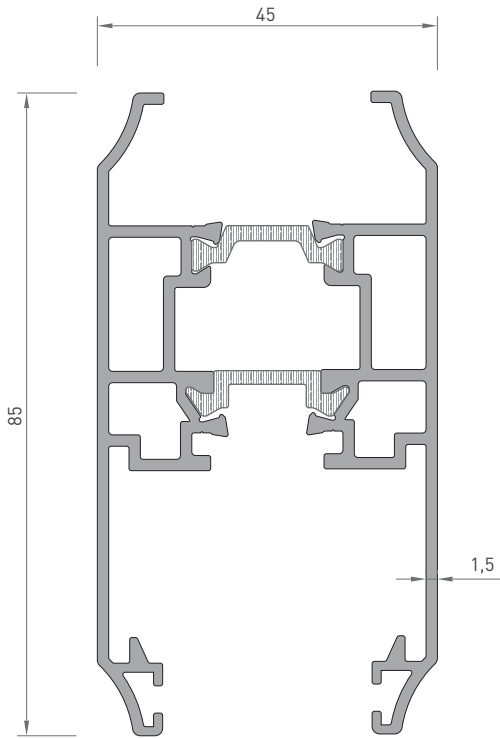
PROFİL KESİT DETAYLARI / PROFILE DETAIL DRAWINGS



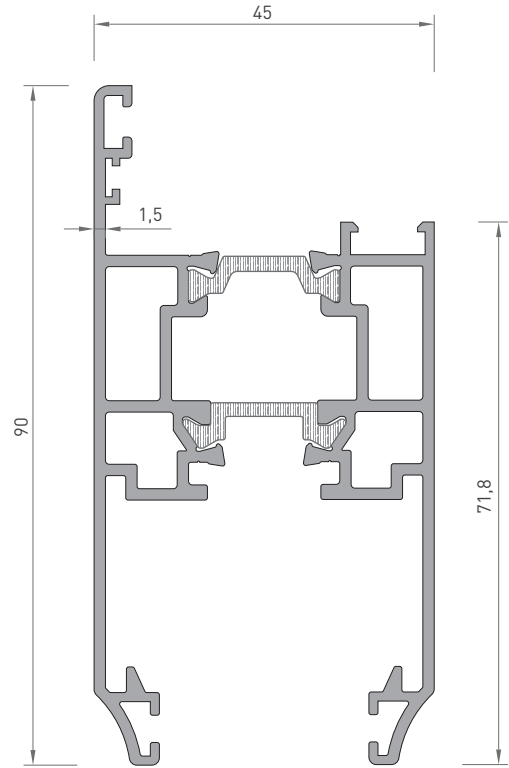
7007
KANAT ADAPTÖR
1.200 kg/mt
Jx : 14.35 cm⁴
Jy : 9.55 cm⁴



7001
KANAT ADAPTÖR
0.840 kg/mt
Jx : 7.95 cm⁴
Jy : 2.50 cm⁴

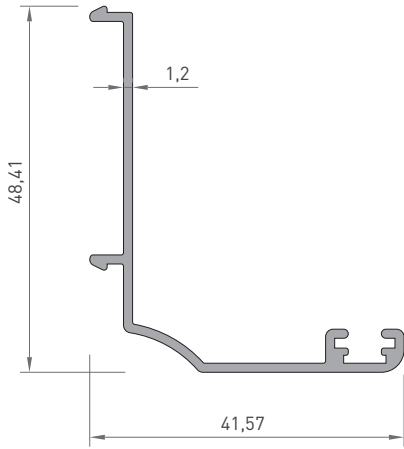


7008
SÜRME KANAT
1.715 kg/mt
Jx : 30.00 cm⁴
Jy : 18.15 cm⁴

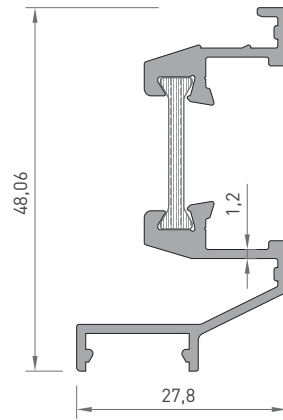


7018
SÜRME KANAT
1.695 kg/mt
Jx : 29.65 cm⁴
Jy : 17.35 cm⁴

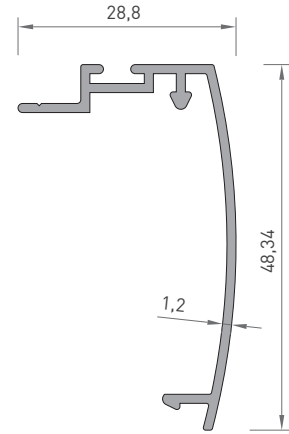
* Belirtilen ağırlıklar Pres Profil için teorik kilogramlardır.
* Boyalı Profillerde ağırlığa % 5 ilave edilmesi gereklidir.



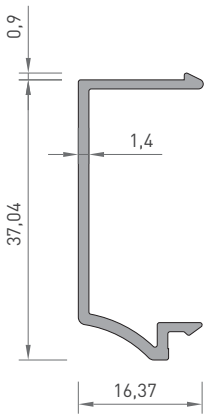
7002
PERVAZ
0.345 kg/mt
Jx : 4.60 cm⁴
Jy : 0.90 cm⁴



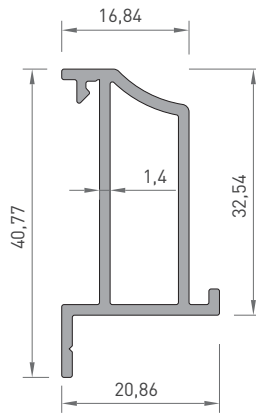
7006
ADAPTÖR KARŞILIĞI
0.535 kg/mt
Jx : 4.40 cm⁴
Jy : 0.85 cm⁴



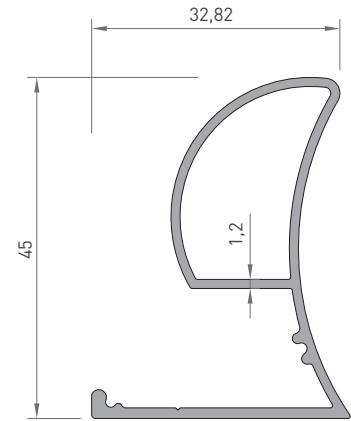
7005
KENET PROFİL
0.320 kg/mt
Jx : 3.30 cm⁴
Jy : 0.50 cm⁴



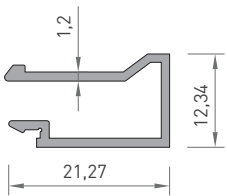
7009
SÜRME-SABİT KASA
ADAPTÖR
0.255 kg/mt
Jx : 1.70 cm⁴
Jy : 0.25 cm⁴



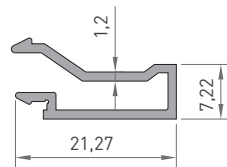
7010
SÜRME-SABİT KASA
ADAPTÖR
0.410 kg/mt
Jx : 2.25 cm⁴
Jy : 0.55 cm⁴



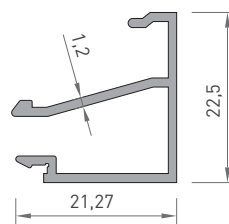
7004
KULP
0.475 kg/mt
Jx : 4.35 cm⁴
Jy : 1.30 cm⁴



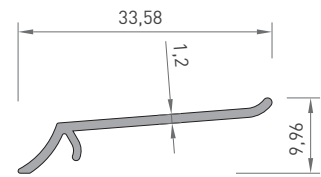
7020
CAM ÇİTASI
0.185 kg/mt
Jx : 0.35 cm⁴
Jy : 0.15 cm⁴



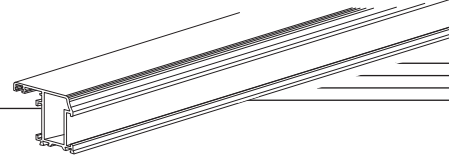
7129
CAM ÇİTASI
0.185 kg/mt
Jx : 0.30 cm⁴
Jy : 0.07 cm⁴



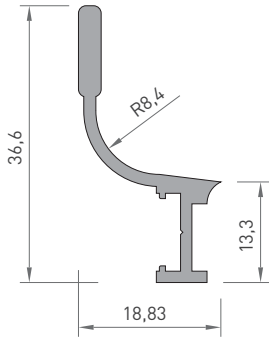
4009
CAM ÇİTASI
0.235 kg/mt
Jx : 0.55 cm⁴
Jy : 0.25 cm⁴



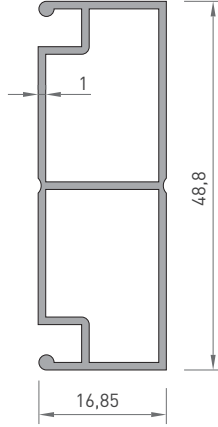
7003
KULP ÇİTA
0.130 kg/mt
Jx : 0.45 cm⁴
Jy : 0.007 cm⁴



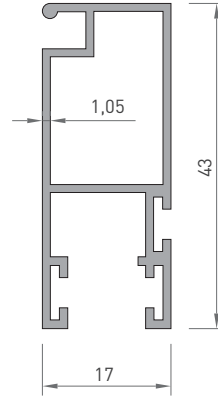
PROFİL KESİT DETAYLARI / PROFILE DETAIL DRAWINGS



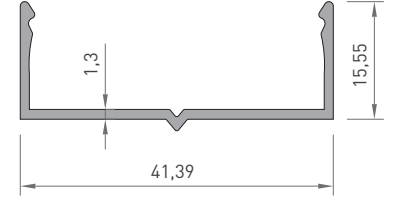
3320
SİNEKLİK RAY
0.290 kg/mt
Jx : 1.50 cm⁴
Jy : 0.10 cm⁴



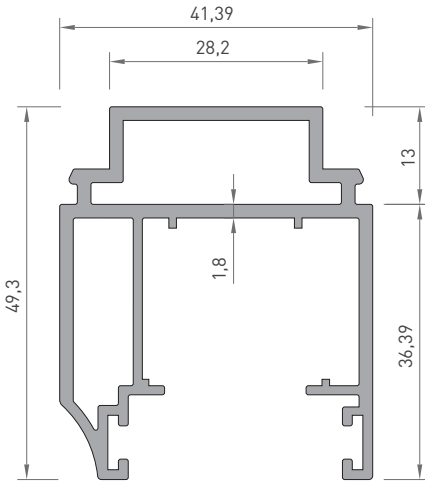
3321
SÜRME SİNEKLİK
0.425 kg/mt
Jx : 4.15 cm⁴
Jy : 0.70 cm⁴



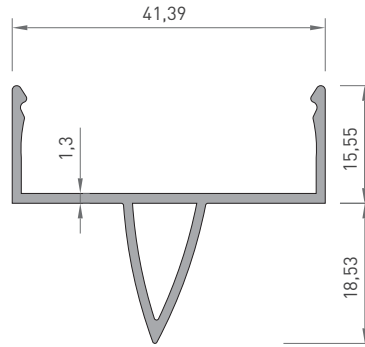
2025
SÜRME SİNEKLİK
0.420 kg/mt
Jx : 2.90 cm⁴
Jy : 0.70 cm⁴



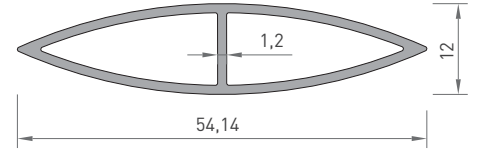
4585
HAREKETLİ GÜNEŞ KIRICI
DÜŞEY ÇİTA
0.250 kg/mt



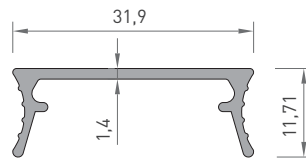
7021
HAREKETLİ GÜNEŞ KIRICI
SÜRME KANAT
1.030 kg/mt
Jx : 8.55 cm⁴
Jy : 7.95 cm⁴



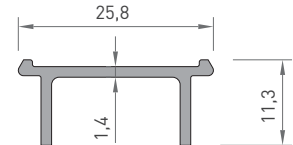
4586
HAREKETLİ GÜNEŞ KIRICI
ALT VE ÜST ÇİTA
0.370 kg/mt



1952
HAREKETLİ GÜNEŞ KIRICI
YAPRAK
0.385 kg/mt
Jx : 3.00 cm⁴
Jy : 0.20 cm⁴

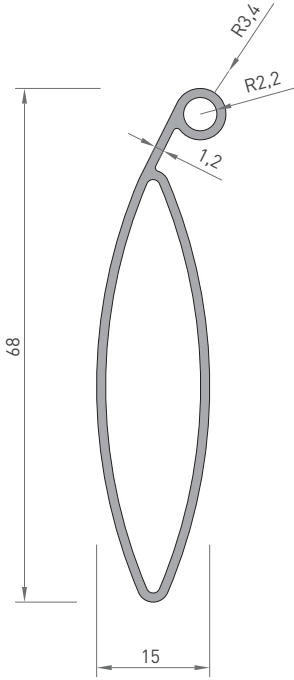


2485
HAREKETLİ GÜNEŞ KIRICI
TUTAMAK KAPAK
0.210 kg/mt

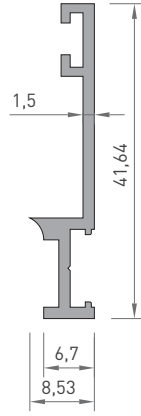


2484
HAREKETLİ GÜNEŞ KIRICI
MAFSAL BAĞLANTI PROFİLİ
0.175 kg/mt

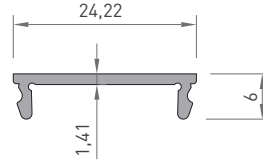
* Belirtilen ağırlıklar Pres Profil için teorik kilogramlardır.
* Boyalı Profillerde ağırlığa % 5 ilave edilmesi gereklidir.



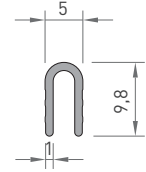
1953
HAREKETLİ GÜNEŞ KIRICI
MAFSAL
0.475 kg/mt
Jx : 7.10 cm⁴
Jy : 0.45 cm⁴



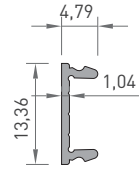
2039
YAĞMURLUK PROFİL
0.255 kg/mt



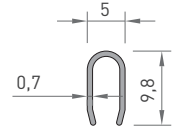
4587
HAREKETLİ GÜNEŞ KIRICI
KANAT KAPAK
0.130 kg/mt



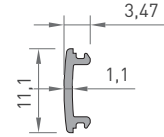
3335
SÜRME ALT RAY
0.060 kg/mt



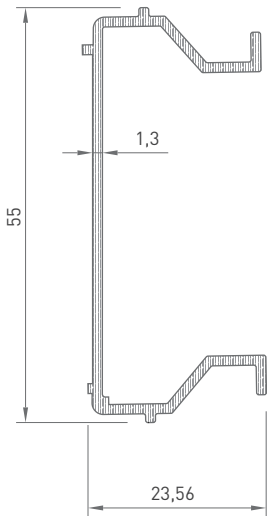
7011
ORTA ADAPTÖR
VİDA KAPAK
0.060 kg/mt



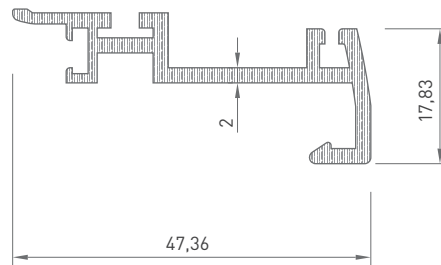
ÇR-4000
ÇELİK RAY



2030
SİNEKLİK KASA ÇİTASI
0.045 kg/mt

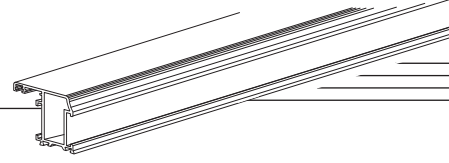


NPP-264
KASA PLASTİK
0.205 kg/mt

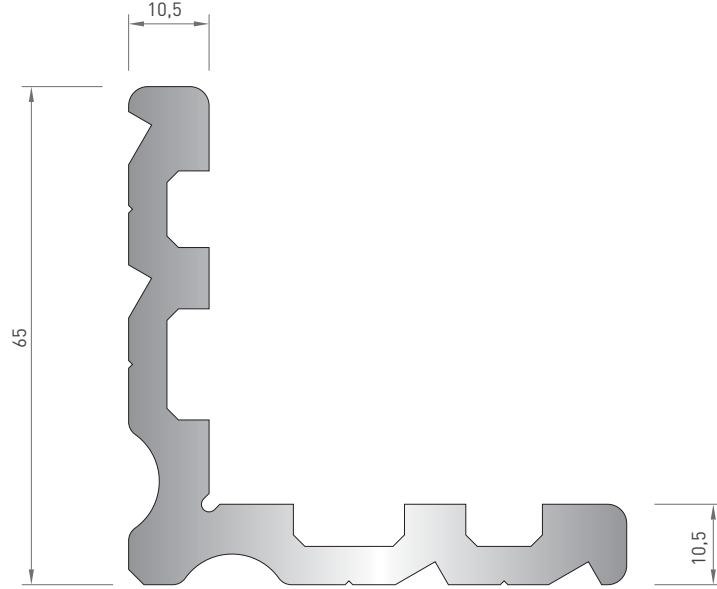


NPP-265
KENET PLASTİK
0.225 kg/mt

* Belirtilen ağırlıklar Pres Profil için teorik kilogramlardır.
* Boyalı Profillerde ağırlığa % 5 ilave edilmesi gereklidir.



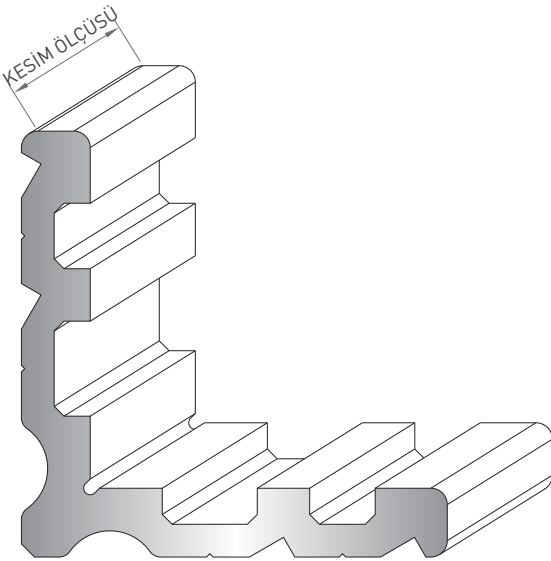
PROFİL ŞEKLİ DRAWING	PROFİL NO PROFILE NO	TANIMI DESCRIPTION	TEORİK AĞIRLIK THEORETICAL WEIGHT (kg/mt)	SAYFA NUMARASI PAGE NUMBER	STATİK DEĞER STATICS	
					Jxx (cm ⁴)	Jyy (cm ⁴)
	Z-01	CAM FİTİL GLAZING GASKET	250 mt 48 gr/mt			
	Z-03	CAM FİTİL GLAZING GASKET	200 mt 58 gr/mt			
	Z-66	KASA FİTİL FRAME SEAL	220 mt 45 gr/mt			
	Z-64	PERVAZ FİTİL MOLDING SEAL	240 mt 40 gr/mt			
	FT-72	KENET FİTİL CLAMP SEAL	320 mt 32 gr/mt			
	Z-67	ORTA ADAPTÖR FİTİL MULLION ADAPTOR SEAL	460 mt 24 gr/mt			
	KIL-800	KIL FİTİL DUST BREAKER	225 mt			
	KIL-650	KIL FİTİL DUST BREAKER	250 mt			
	KIL-55-800	KIL FİTİL SİLİKON LAMELLİ DUST BREAKER	350 mt			
	KIL-450	KIL FİTİL DUST BREAKER	500 mt			



3350

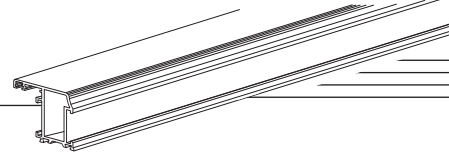
PRES KÖŞE TAKOZU

2.345 kg/mt

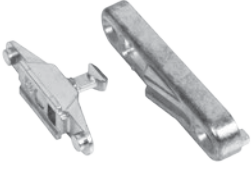








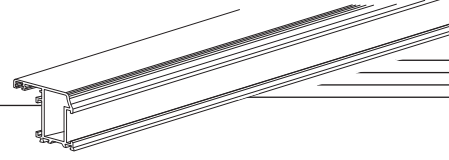
Profil No	Kesim Ölçüsü (A)	Sipariş Kodu	Kesim Ölçüsü (B)	Sipariş Kodu
7100	20,0 mm	LS-0103	19,0 mm	LS-0102
7113	18,9 mm	LS-0101	18,9 mm	LS-0101
7125	18,9 mm	LS-0101	19,0 mm	LS-0102
7126	20,0 mm	LS-0103	19,0 mm	LS-0102
7112	20,0 mm	LS-0103	19,0 mm	LS-0102
7122	19,0 mm	LS-0102	19,0 mm	LS-0102
7123	19,0 mm	LS-0102	19,0 mm	LS-0102
7124	20,0 mm	LS-0103	19,0 mm	LS-0102
7127	20,0 mm	LS-0103	19,0 mm	LS-0102

* Belirtilen ağırlıklar Pres Profil için teorik kilogramlardır.
 * Boyalı Profillerde ağırlığa % 5 ilave edilmesi gereklidir.



AKSESUAR ACCESSORY	SİPARİŞ KODU ORDER CODE	PAKET ADEDİ UNITS	AKSESUAR ACCESSORY	SİPARİŞ KODU ORDER CODE	PAKET ADEDİ UNITS	
 <p>RULMAN TEKLİ 90 Kg kadar</p>	0-2910	1 Ad.	 <p>HAVUZ KOL</p>	02942-500	RAL	1 Ad.
				02942-410	RAL	
				02942-9005	SİYAH (BLACK)	
				02942-9010	BEYAZ (WHITE)	
				02942-372	SILVER	
				02942-020	NATUREL ELOKSAL	
				02942-000	HAM	
 <p>RULMAN ÇİFTLİ 200 Kg kadar</p>	0-2911	1 Ad.	 <p>UZUN KOL</p>	02908-500	RAL	1 Ad.
				02908-410	RAL	
				02908-9005	SİYAH (BLACK)	
				02908-9010	BEYAZ (WHITE)	
				02908-372	SILVER	
				02908-020	NATUREL ELOKSAL	
 <p>RULMAN KALDIR SÜR (90 Kg kadar)</p>	0-2916	1 Tk.	 <p>KISA KOL</p>	01195-500	RAL	1 Ad.
				01195-410	RAL	
				01195-9005	SİYAH (BLACK)	
				01195-9010	BEYAZ (WHITE)	
				01195-372	SILVER	
				01195-020	NATUREL ELOKSAL	
				01195-000	HAM	
 <p>RULMAN KALDIR SÜR (200 Kg kadar)</p>	0-2913	1 Tk.	 <p>KOL KAPAK PLASTİK</p>	LS-002	1 Tk.	

AKSESUAR ACCESSORY	SİPARİŞ KODU ORDER CODE	PAKET ADEDİ UNITS	AKSESUAR ACCESSORY	SİPARİŞ KODU ORDER CODE	PAKET ADEDİ UNITS
 <p>KİLİT-KİLİT KARŞILIĞI</p>	0-2931	1 Tk.	 <p>KANAT KÖŞE ONBAŞI</p>	0-2921	1 Ad.
 <p>KOL HAREKET MEKANİZMASI</p>	0-2951	1 Ad.	 <p>KANAT KÖŞE ONBAŞI (KALDIR SÜR)</p>	0-2903	1 Ad.
 <p>KİLİT MEKANİZMASI</p>	0-2952	1 Tk.	 <p>KANAT STOPER</p>	LS-005	1 Ad.
 <p>KANAT SABİTLEME TAKOZU</p>	0-2954	1 Ad.	 <p>TAHLİYE KAPAĞI</p>	LS-006	1 Ad.



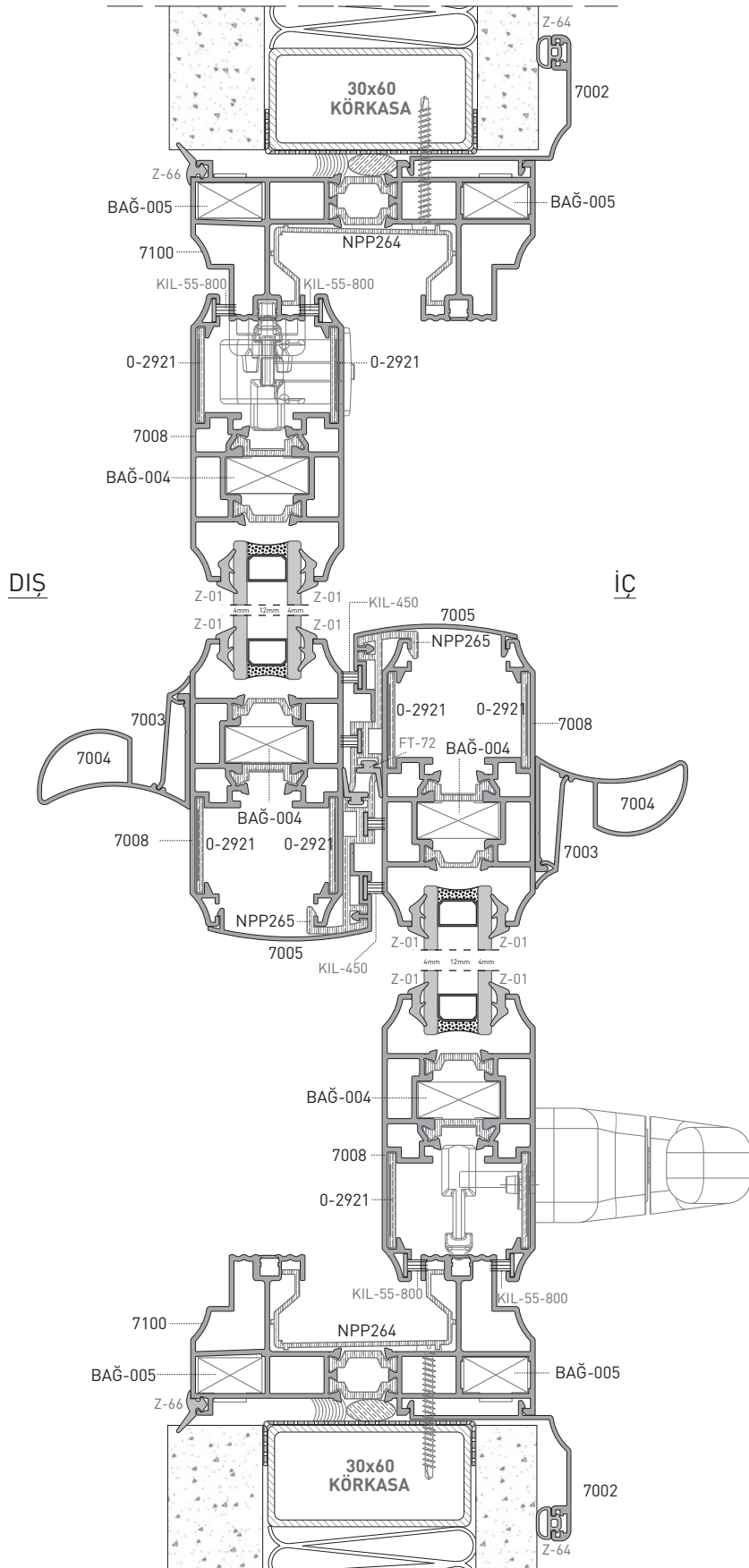
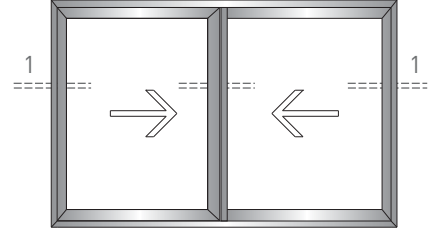
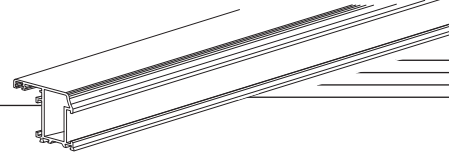
AKSESUAR ACCESSORY	SİPARİŞ KODU ORDER CODE	PAKET ADEDİ UNITS	AKSESUAR ACCESSORY	SİPARİŞ KODU ORDER CODE	PAKET ADEDİ UNITS
	LS-003	1 Ad.		FT-037	1 Pk. 100 mt
KENET KAPAK PLASTİK			SİNEKLİK FİTİL		
	SN-005	1 Ad.		SN-001	1 Pk. 30 mt
SİNEKLİK KÖŞE			SİNEKLİK TELİ		
	SN-013	1 Ad.		BAĞ-004	1 Ad.
SİNEKLİK KAYIT BAĞLANTI			KANAT KÖŞE TAKOZU		
	ALM-124	1 Ad.		BAĞ-005	1 Ad.
SİNEKLİK RULMAN			KASA KÖŞE TAKOZU		

AKSESUAR ACCESSORY	SİPARİŞ KODU ORDER CODE	PAKET ADEDİ UNITS	AKSESUAR ACCESSORY	SİPARİŞ KODU ORDER CODE	PAKET ADEDİ UNITS
	LS-007	1 Ad.		ALM-118	20 Ad.
SÜRME ALT-ÜST TOZLUK			H.G.K. RULMAN ÇİFTLİ		
	LS-008	1 Ad.		GN-011	1 Tk.
KALDIR SÜR ALT TOZLUK			H.G.K. PLASTİK KAPAK		
	GN-012	1 Ad.			
H.G.K. PİM					
	ALM-120	20 Ad.			
H.G.K. RULMAN TEKLİ					

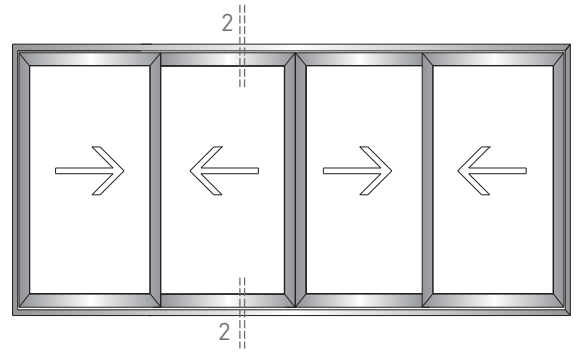
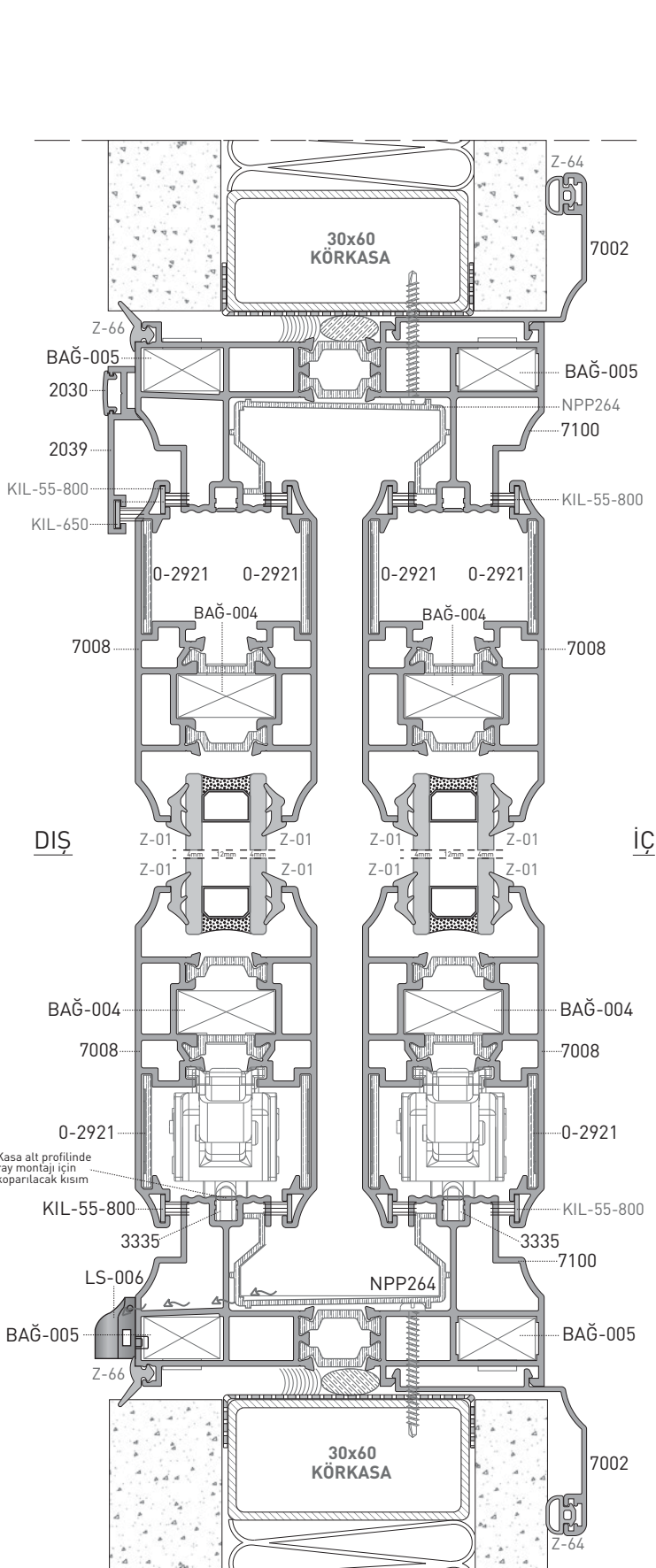
LS 4500 YALITIMLI SÜRME SİSTEM

THERMAL SLIDING SYSTEMS

SİSTEM DETAYI / SYSTEM DETAILS



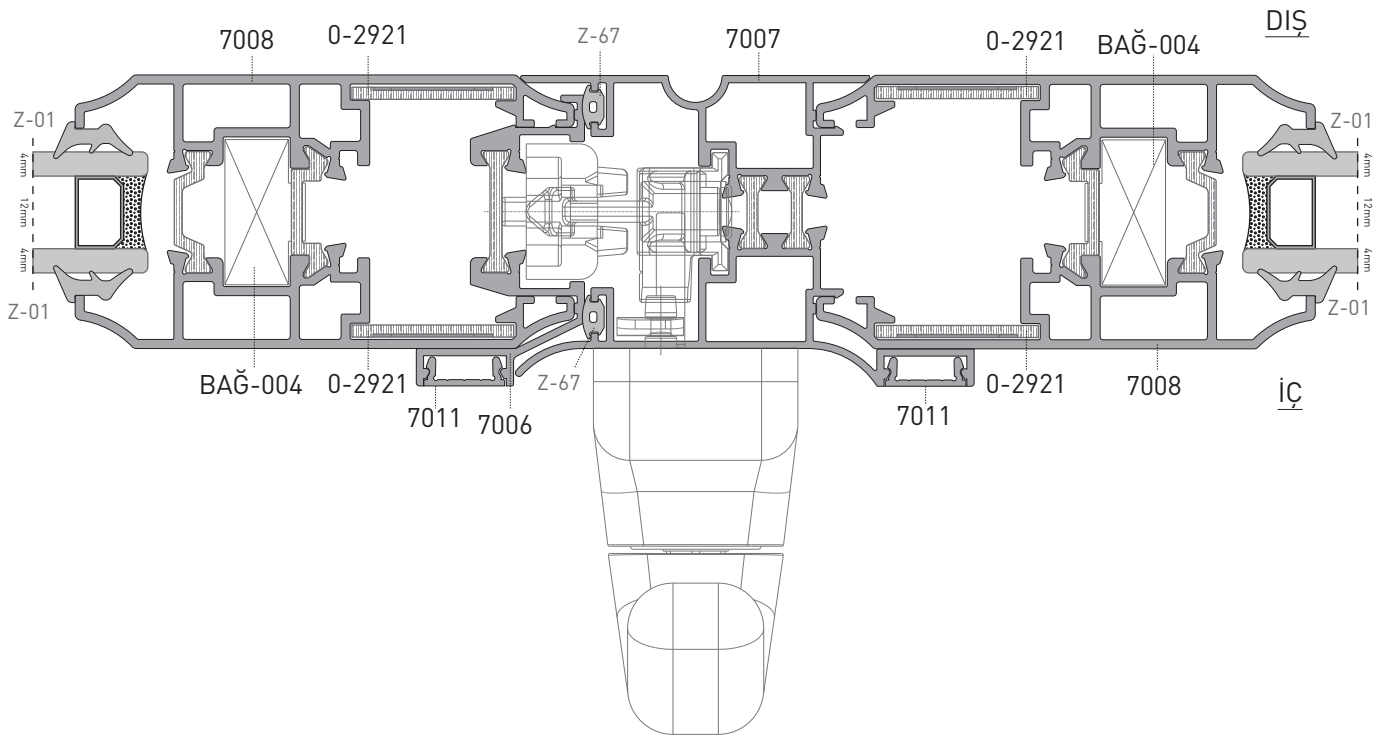
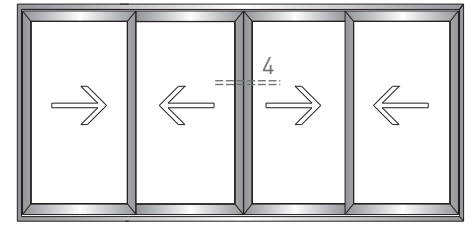
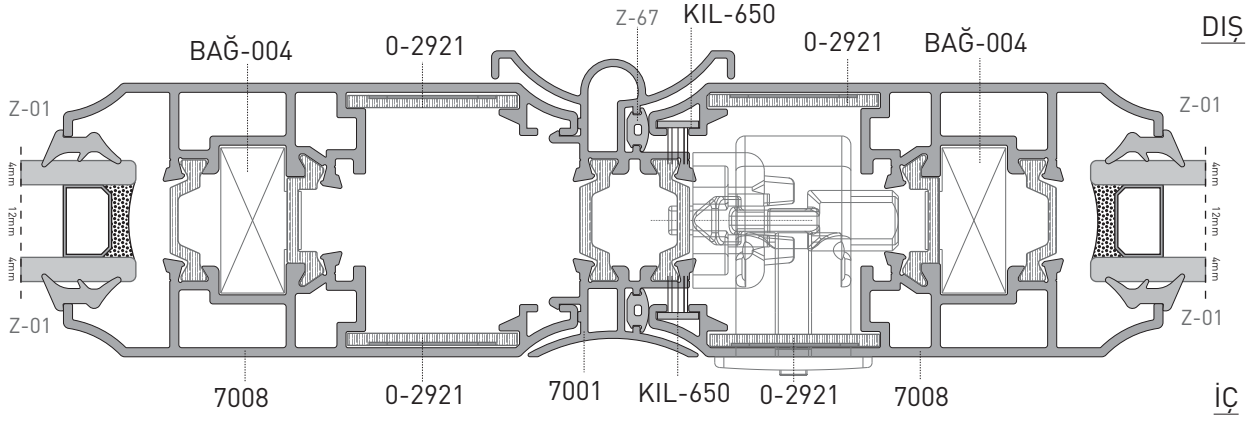
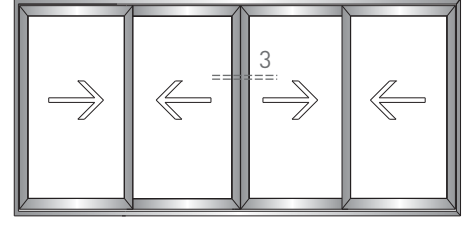
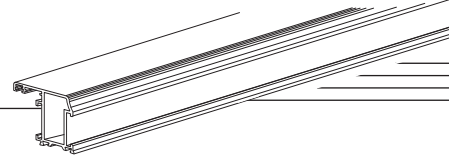
1/2 ORANINDA KÜÇÜLTÜLMÜŞTÜR.



LS 4500 YALITIMLI SÜRME SİSTEM

THERMAL SLIDING SYSTEMS

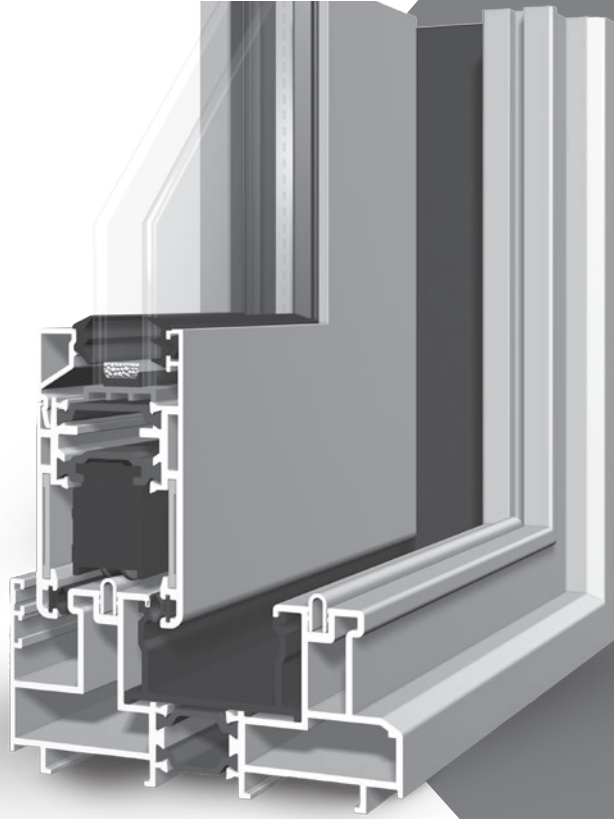
SİSTEM DETAYI / SYSTEM DETAILS



TEKNİK KATALOG
TECHNICAL CATALOG

GOS-S 4500

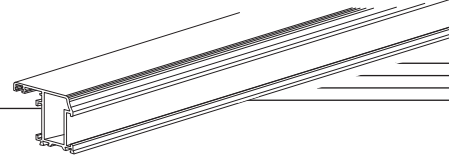
Yalıtımlı Sürme Sistem
Thermal Sliding System



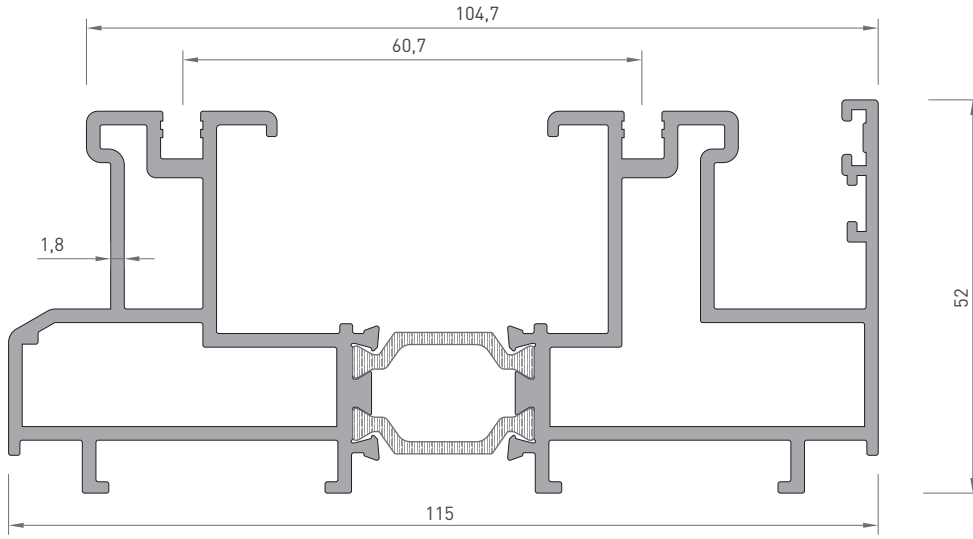
- 293 / 294 PROFİL KESİT DETAYLARI
PROFILE DETAIL DRAWINGS
- 295 / 296 AKSESUARLAR
ACCESSORIES
- 297 / 299 SİSTEM DETAYLARI
SYSTEM DETAILS

GOS-S 4500 YALITIMLI SÜRME SİSTEM

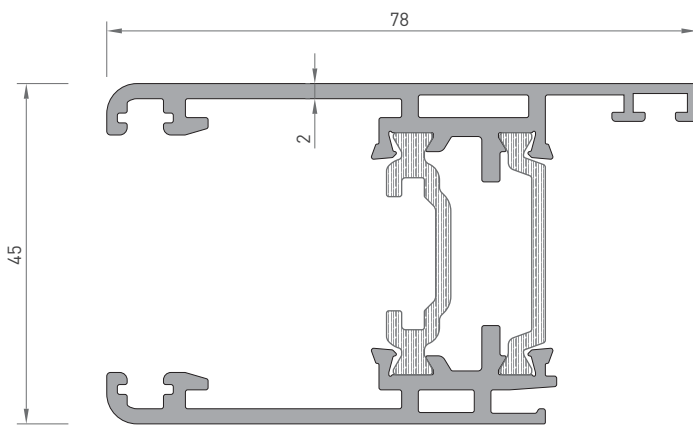
THERMAL SLIDING SYSTEMS



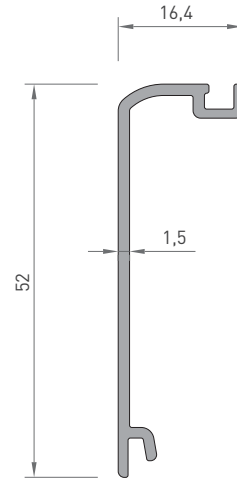
PROFİL KESİT DETAYLARI / PROFILE DETAIL DRAWINGS



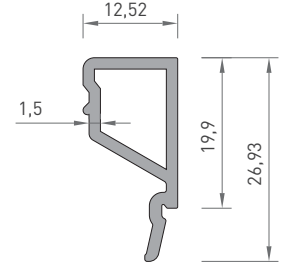
3333
SÜRME KASA
2.610 kg/mt
Jx : 125.40 cm⁴
Jy : 23.50 cm⁴



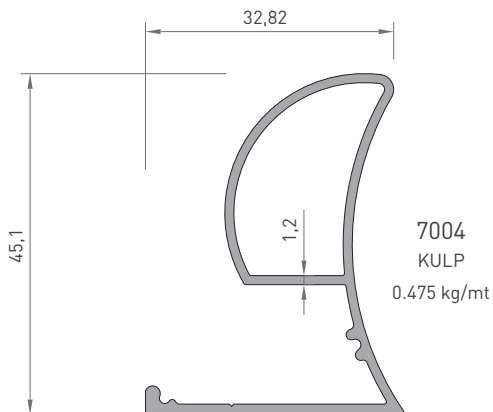
3331
SÜRME KANAT
1.500 kg/mt
Jx : 24.35 cm⁴
Jy : 18.60 cm⁴



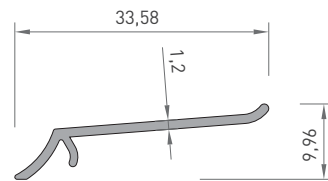
3332
KENET PROFİL
0.310 kg/mt
Jx : 3.45 cm⁴
Jy : 0.20 cm⁴



3330
CAM ÇITA
0.255 kg/mt

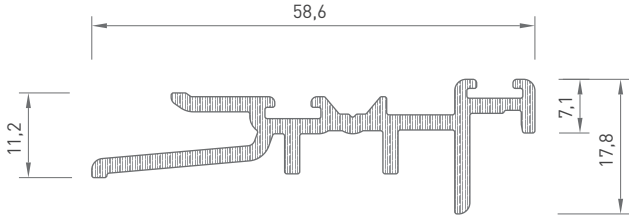


7004
KULP
0.475 kg/mt

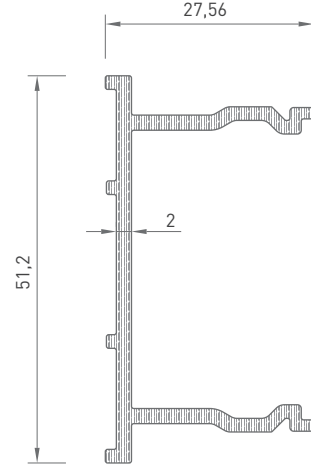


7003
KULP ÇITA
0.130 kg/mt

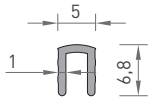
* Belirtilen ağırlıklar Pres Profil için teorik kilogramlardır.
* Boyalı Profillerde ağırlığa % 5 ilave edilmesi gereklidir.



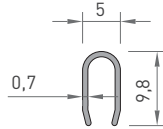
311300
KENET PLASTİK



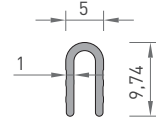
B-6100
KASA PLASTİK
0.290 kg/mt



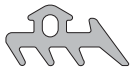
3334
SÜRME KAPAMA RAYI
0.045 kg/mt



ÇR-4000
ÇELİK RAY



3335
SÜRME ALT RAYI
0.060 kg/mt



Z-03
DİŞ CAM FİTİLİ
GLAZING WICK
200 mt



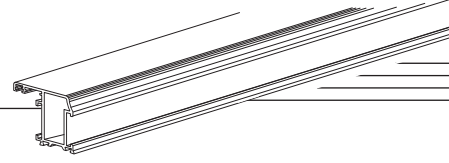
Z-01
İÇ CAM FİTİLİ
GLAZING WICK
250 mt





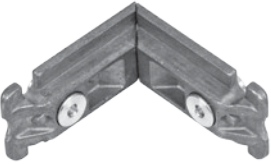
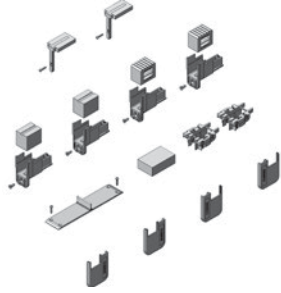

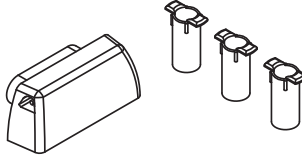

1-Z345
KANAT FİTİLİ
FRAME WICK
100 mt



KİL-650
KİL FİTİL
DUST BREAKER
250 mt



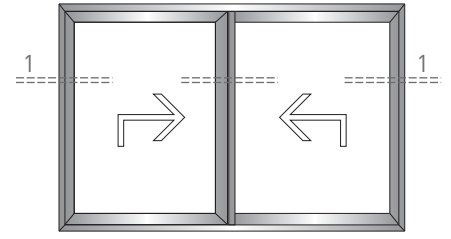
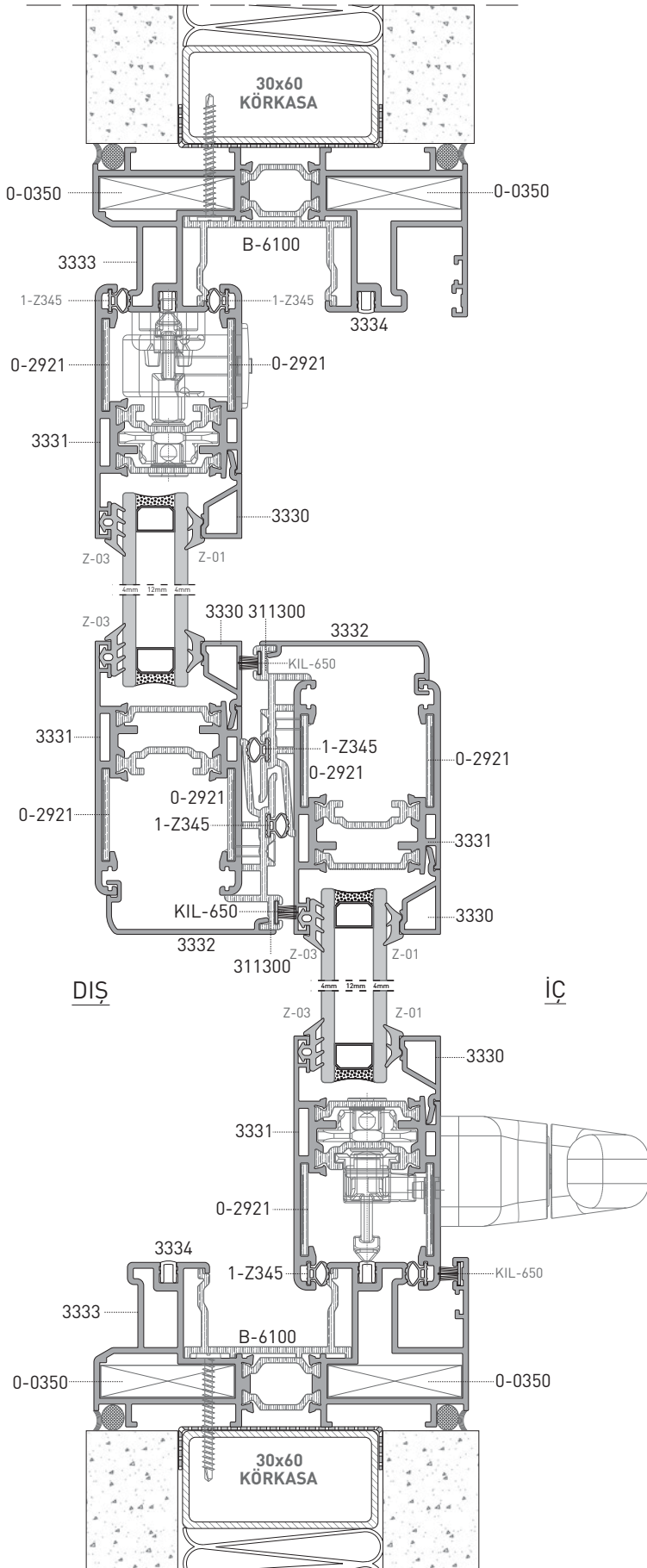
AKSESUAR ACCESSORY	SİPARİŞ KODU ORDER CODE	PAKET ADEDİ UNITS	AKSESUAR ACCESSORY	SİPARİŞ KODU ORDER CODE	PAKET ADEDİ UNITS														
 <p>RULMAN</p>	029012	1 Tk.	 <p>HAVUZ KOL</p>	<table border="1"> <tr> <td>02942-500</td> <td>RAL</td> </tr> <tr> <td>02942-410</td> <td>RAL</td> </tr> <tr> <td>02942-9005</td> <td>SİYAH (BLACK)</td> </tr> <tr> <td>02942-9010</td> <td>BEYAZ (WHITE)</td> </tr> <tr> <td>02942-372</td> <td>SILVER</td> </tr> <tr> <td>02942-020</td> <td>NATUREL ELOKSAL</td> </tr> <tr> <td>02942-000</td> <td>HAM</td> </tr> </table>	02942-500	RAL	02942-410	RAL	02942-9005	SİYAH (BLACK)	02942-9010	BEYAZ (WHITE)	02942-372	SILVER	02942-020	NATUREL ELOKSAL	02942-000	HAM	1 Ad.
02942-500	RAL																		
02942-410	RAL																		
02942-9005	SİYAH (BLACK)																		
02942-9010	BEYAZ (WHITE)																		
02942-372	SILVER																		
02942-020	NATUREL ELOKSAL																		
02942-000	HAM																		
 <p>RULMAN KALDIR SÜR (200 Kg kadar)</p>	029013	1 Tk.	 <p>BAREL</p>	07680	1 Ad.														
 <p>KİLİT-KİLİT KARŞILIĞI</p>	02931	1 Tk.	 <p>KANAT STOPER</p>	02979	1 Ad.														
 <p>KİLİT MEKANİZMASI</p>	02952	1 Tk.	 <p>KANAT EMNİYET TAKOZU</p>	02939	1 Tk.														

AKSESUAR <small>ACCESSORY</small>	SİPARİŞ KODU <small>ORDER CODE</small>	PAKET ADEDİ <small>UNITS</small>	AKSESUAR <small>ACCESSORY</small>	SİPARİŞ KODU <small>ORDER CODE</small>	PAKET ADEDİ <small>UNITS</small>
 <p>KASA KÖŞE TAKOZU</p>	00350	1 Ad.	 <p>KANAT SABİTLEME TAKOZU</p>	02954	1 Tk.
 <p>KANAT KÖŞE TAKOZU</p>	02923N	1 Ad.	 <p>TOZLUK TAKIMI</p>	02944	1 Tk.
 <p>KANAT KÖŞE ONBAŞI</p>	0-2921	1 Ad.	 <p>TAHLİYE KAPAĞI</p>	GİE-006	1 Ad.
 <p>KANAT KÖŞE ONBAŞI (KALDIR SÜR)</p>	0-2903	1 Ad.			

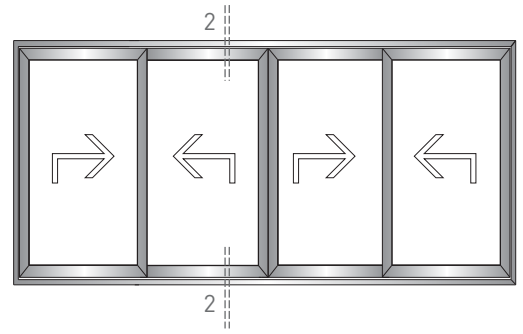
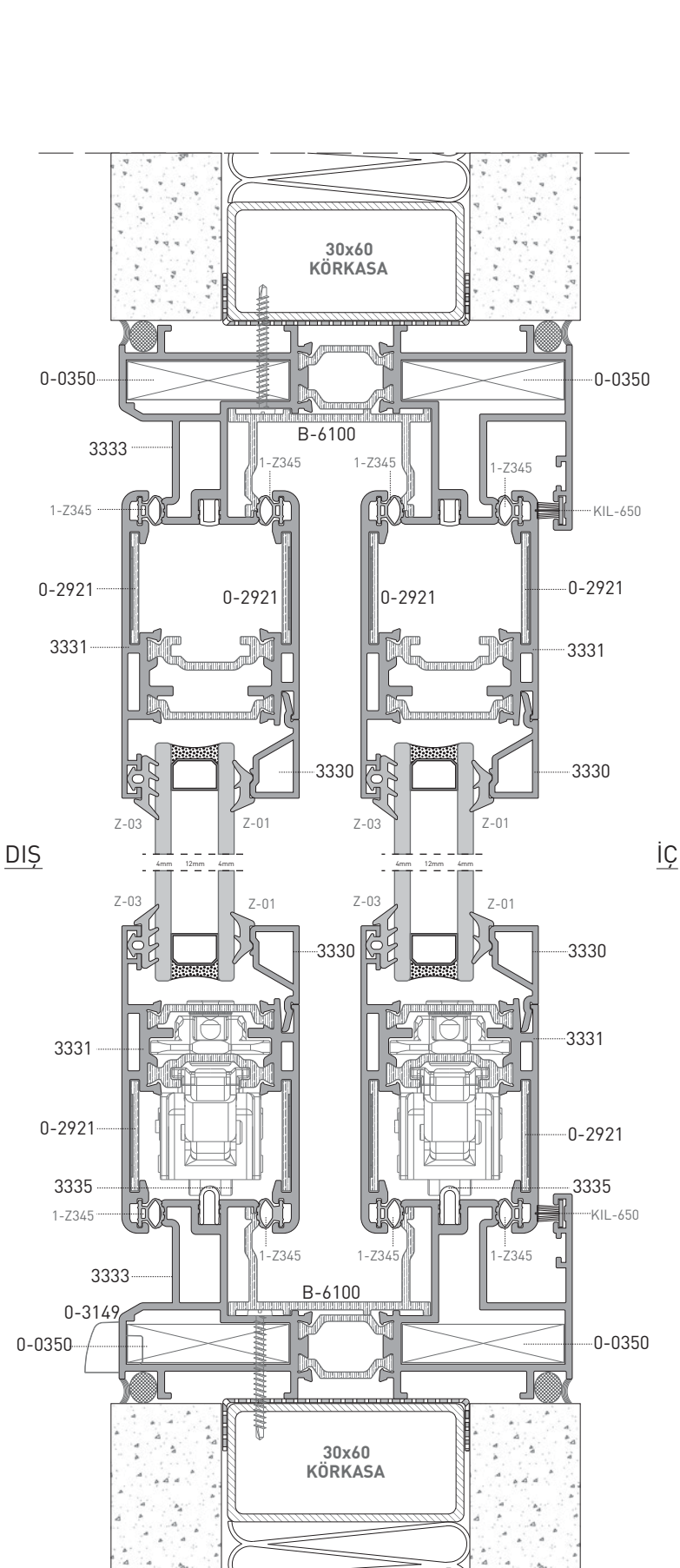
GOS-S 4500 YALITIMLI SÜRME SİSTEM

THERMAL SLIDING SYSTEMS

SİSTEM DETAYI / SYSTEM DETAILS



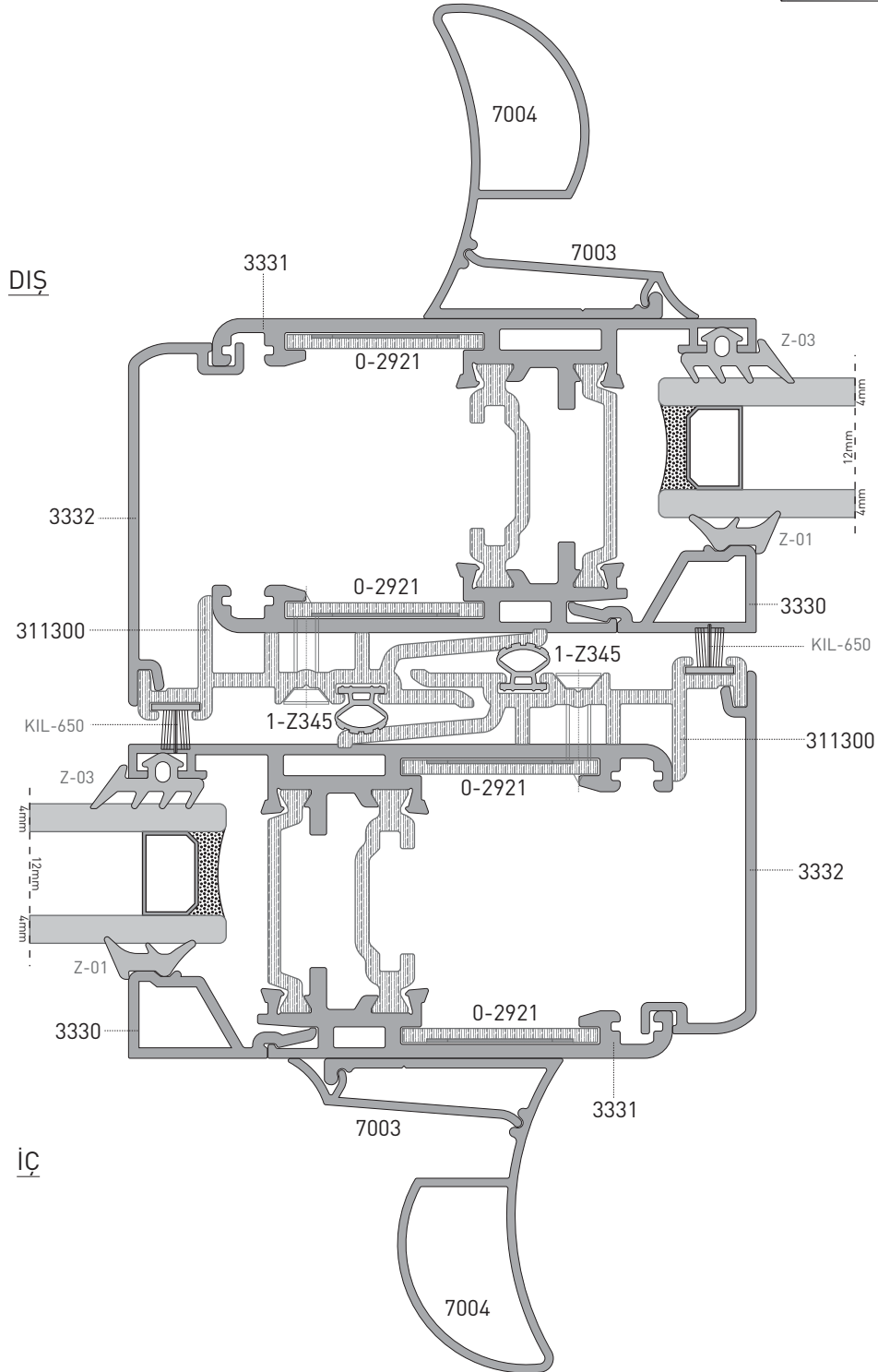
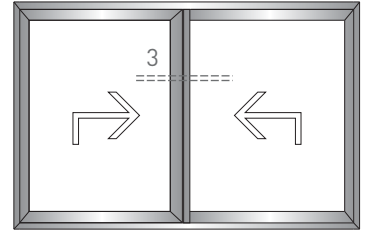
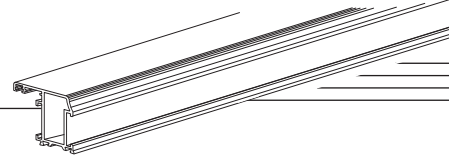
1/2 ORANINDA KÜÇÜLTÜLMÜŞTÜR.



GOS-S 4500 YALITIMLI SÜRME SİSTEM

THERMAL SLIDING SYSTEMS

SİSTEM DETAYI / SYSTEM DETAILS

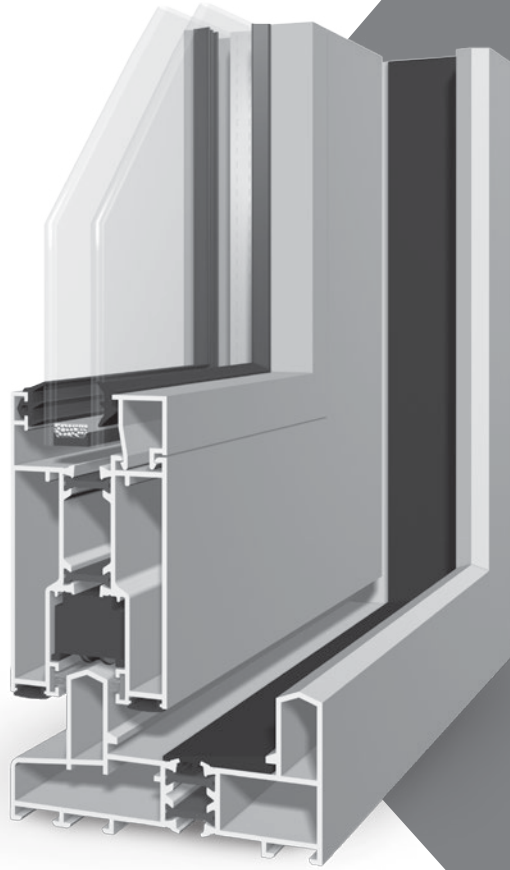


TEKNİK KATALOG

TECHNICAL CATALOG

ST 7700

Yalıtımlı Sürme Sistem
Thermal Sliding System

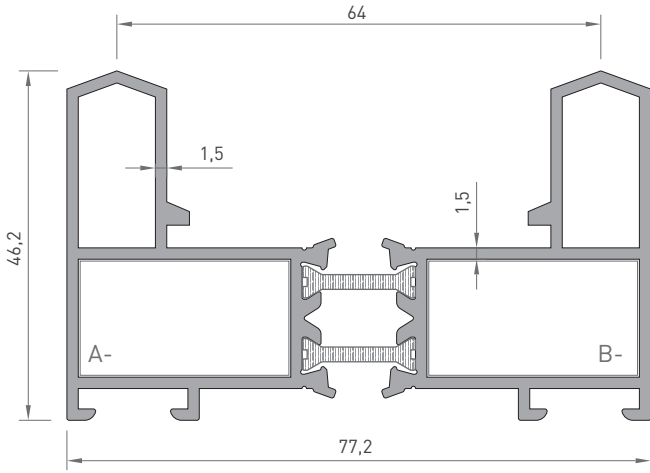
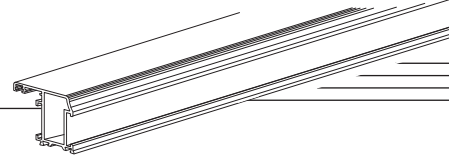


- 301 / 308 PROFİL KESİT DETAYLARI
PROFILE DETAIL DRAWINGS
- 309 FİTİLLER
GASKETS
- 310 / 312 KÖŞE PROFİLLERİ
CORNER PROFILES
- 313 BAĞLANTI PROFİLLERİ
CONNECTOR PROFILES
- 314 / 316 AKSESUARLAR
ACCESSORIES
- 317 / 319 SİSTEM DETAYLARI
SYSTEM DETAILS

ST 7700 YALITIMLI SÜRME SİSTEM

THERMAL SLIDING SYSTEM

PROFİL KESİT DETAYLARI / PROFILE DETAIL DRAWINGS



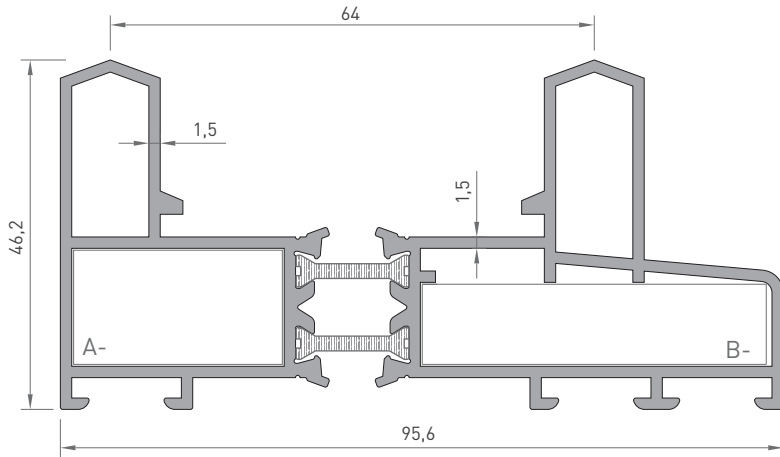
2035
SÜRME KASA
1.615 kg/mt
Jx : 40.10 cm⁴
Jy : 9.80 cm⁴

ALÜMİNYUM KÖŞE BAĞLANTI

A 2532 Köşe Takoz



B 2532 Köşe Takoz



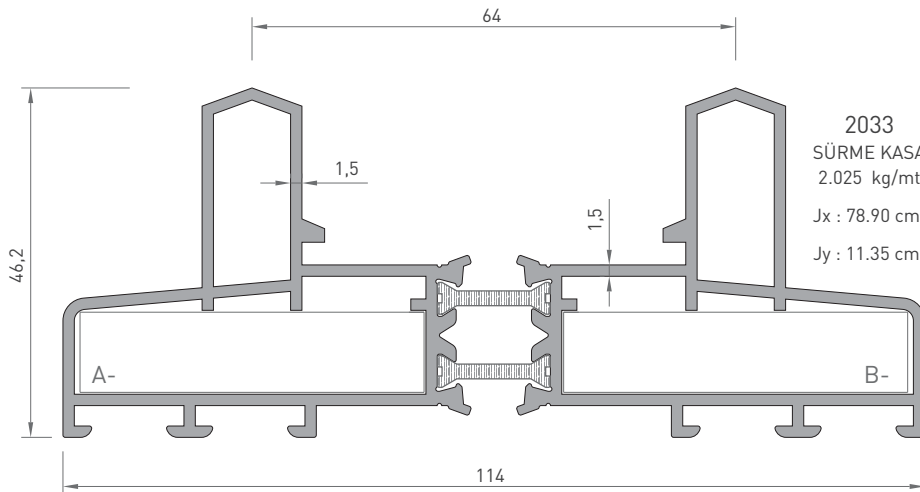
2031
SÜRME KASA
1.820 kg/mt
Jx : 57.75 cm⁴
Jy : 10.45 cm⁴

ALÜMİNYUM KÖŞE BAĞLANTI

A 2532 Köşe Takoz



B 5269 Köşe Takoz



2033
SÜRME KASA
2.025 kg/mt
Jx : 78.90 cm⁴
Jy : 11.35 cm⁴

ALÜMİNYUM KÖŞE BAĞLANTI

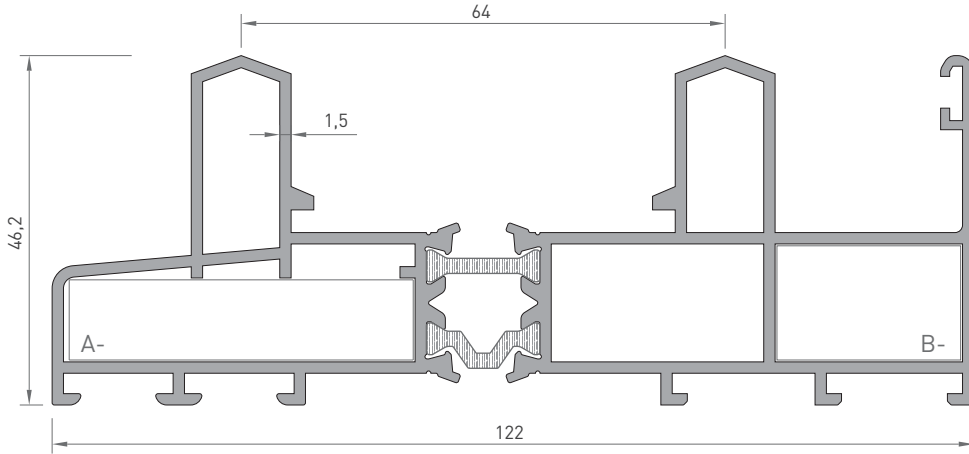
A 5269 Köşe Takoz



B 5269 Köşe Takoz



* Belirtilen ağırlıklar Pres Profil için teorik kilogramlardır.
* Boyalı Profillerde ağırlığa % 5 ilave edilmesi gereklidir.



ALÜMİNYUM KÖŞE BAĞLANTI

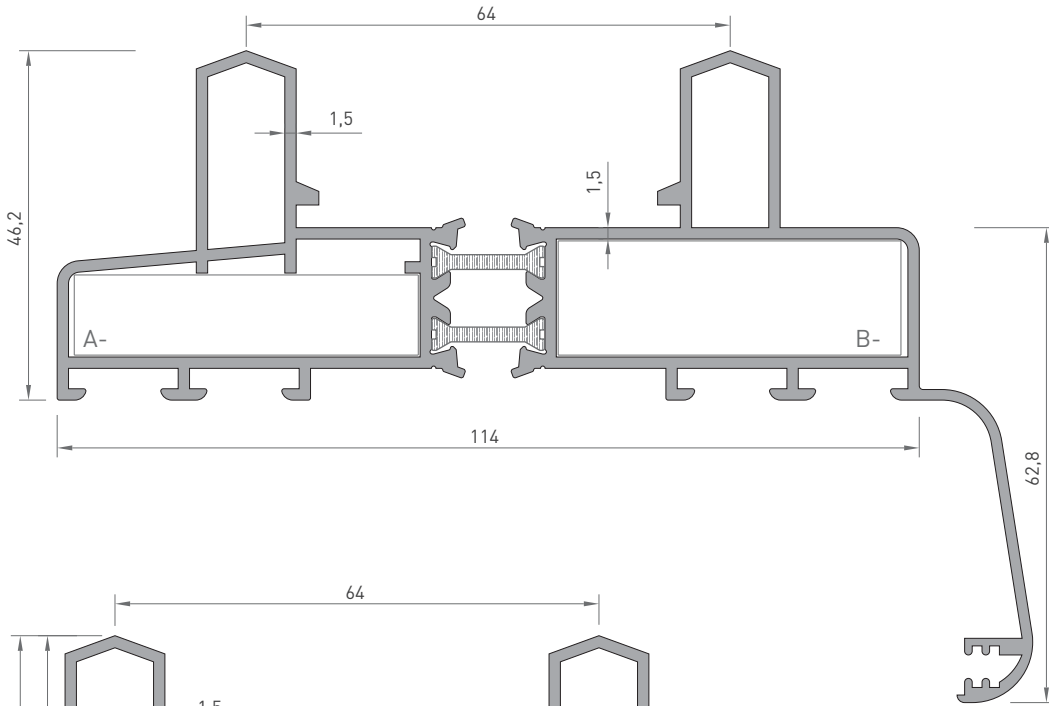
A 5269 Köşe Takoz



B 2532 Köşe Takoz



2488
SÜRME KASA
2.255 kg/mt
Jx : 110.15 cm⁴
Jy : 13.25 cm⁴



ALÜMİNYUM KÖŞE BAĞLANTI

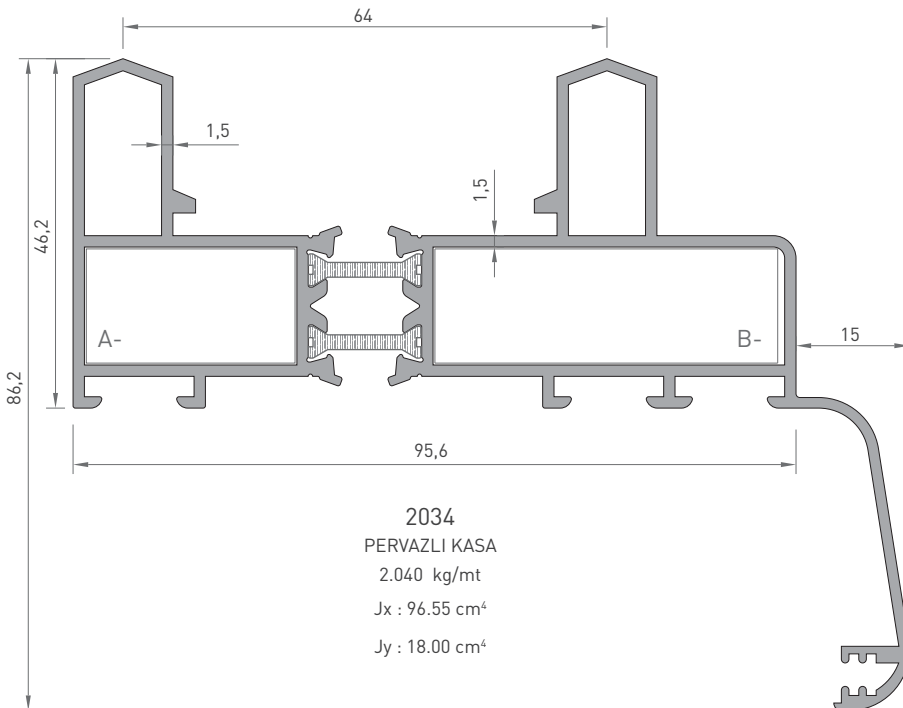
A 5269 Köşe Takoz



B 2532 Köşe Takoz



2032
PERVAZLI KASA
2.245 kg/mt
Jx : 121.40 cm⁴
Jy : 20.90 cm⁴



ALÜMİNYUM KÖŞE BAĞLANTI

A 2532 Köşe Takoz



B 2532 Köşe Takoz

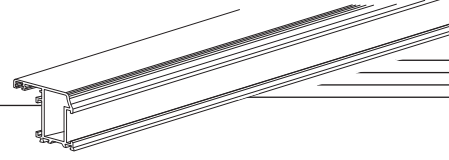


2034
PERVAZLI KASA
2.040 kg/mt
Jx : 96.55 cm⁴
Jy : 18.00 cm⁴

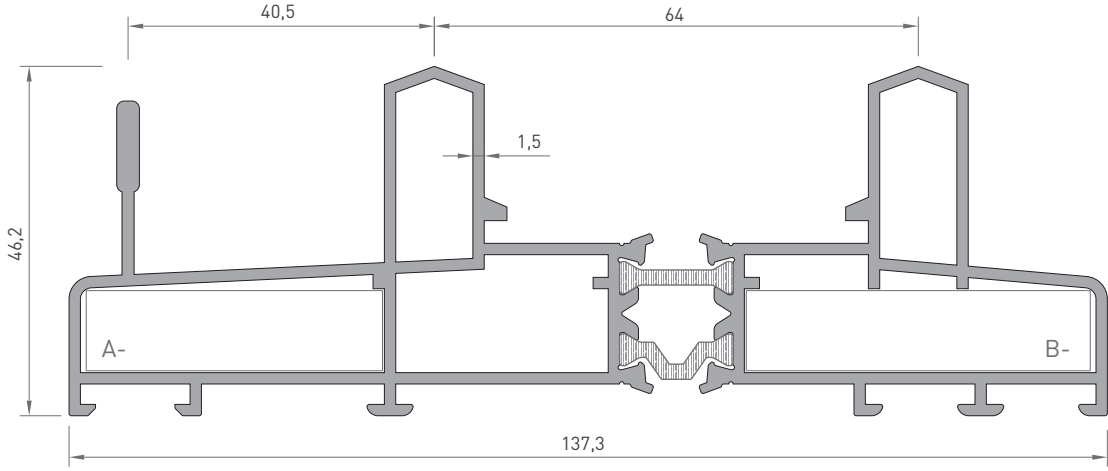
* Belirtilen ağırlıklar Pres Profil için teorik kilogramlardır.
* Boyalı Profillerde ağırlığa % 5 ilave edilmesi gereklidir.

ST 7700 YALITIMLI SÜRME SİSTEMİ

THERMAL SLIDING SYSTEM



PROFİL KESİT DETAYLARI / PROFILE DETAIL DRAWINGS



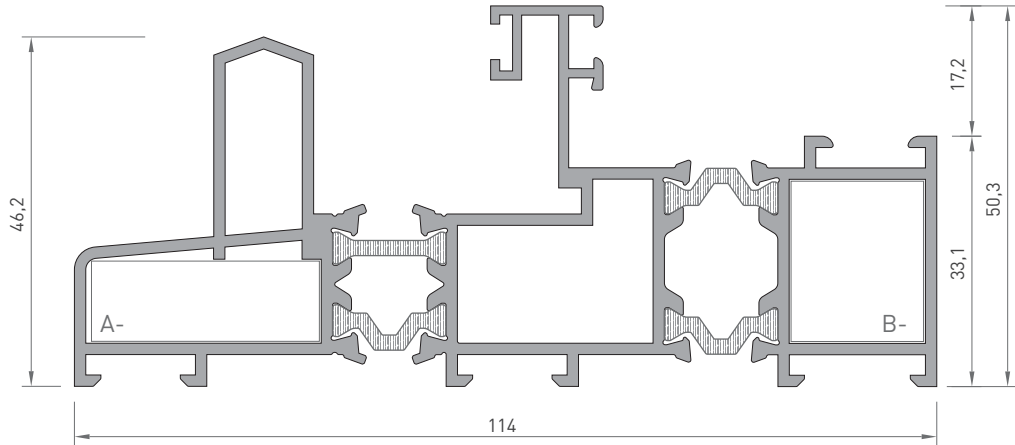
2489
KASA
2.410 kg/mt
Jx : 141.90 cm⁴
Jy : 13.40 cm⁴

ALÜMİNYUM KÖŞE BAĞLANTI

A 5269 Köşe Takoz



B 5269 Köşe Takoz



2496
KASA
2.375 kg/mt
Jx : 93.80 cm⁴
Jy : 15.30 cm⁴

ALÜMİNYUM KÖŞE BAĞLANTI

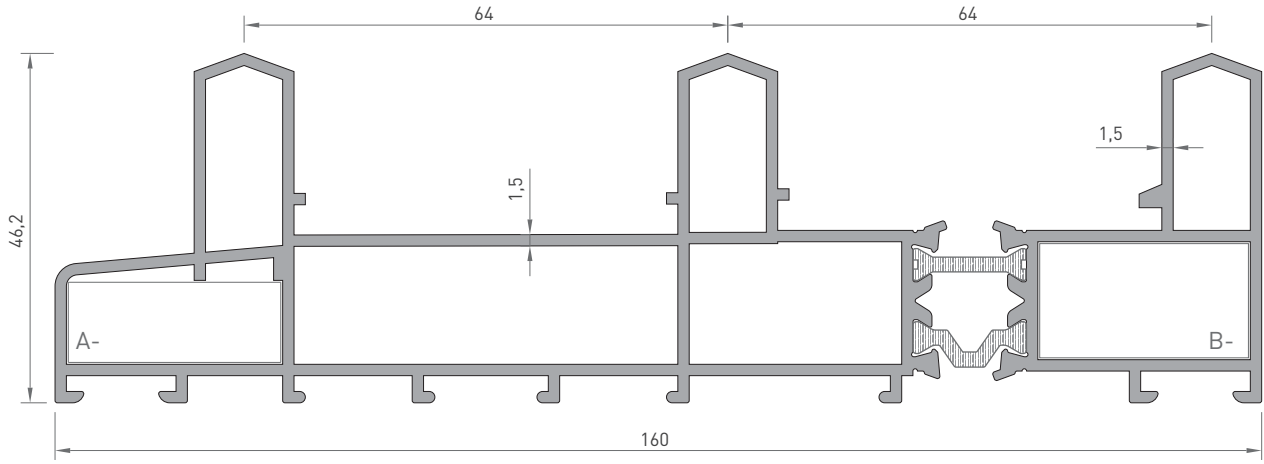
A 5269 Köşe Takoz



B 6233 Köşe Takoz



* Belirtilen ağırlıklar Pres Profil için teorik kilogramlardır.
* Boyalı Profillerde ağırlığa % 5 ilave edilmesi gereklidir.



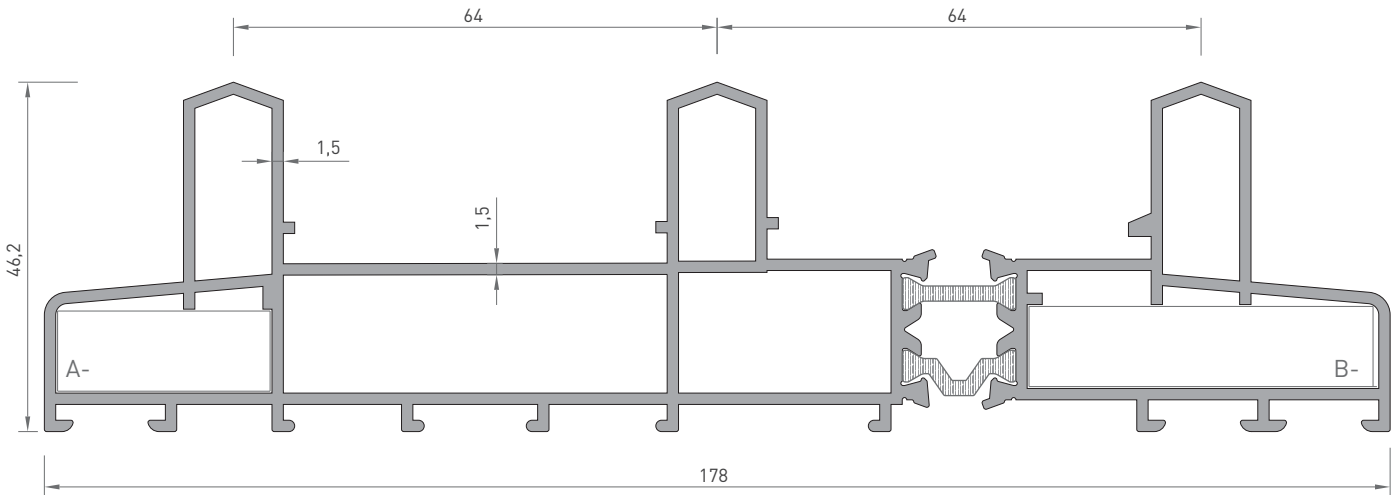
2483
KASA
2.750 kg/mt
Jx : 250.00 cm⁴
Jy : 16.35 cm⁴

ALÜMİNYUM KÖŞE BAĞLANTI

A 5269 Köşe Takoz



B 2532 Köşe Takoz



2497
KASA
2.950 kg/mt
Jx : 301.10 cm⁴
Jy : 17.30 cm⁴

ALÜMİNYUM KÖŞE BAĞLANTI

A 5269 Köşe Takoz



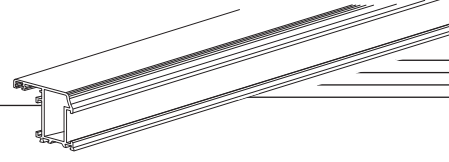
B 5269 Köşe Takoz



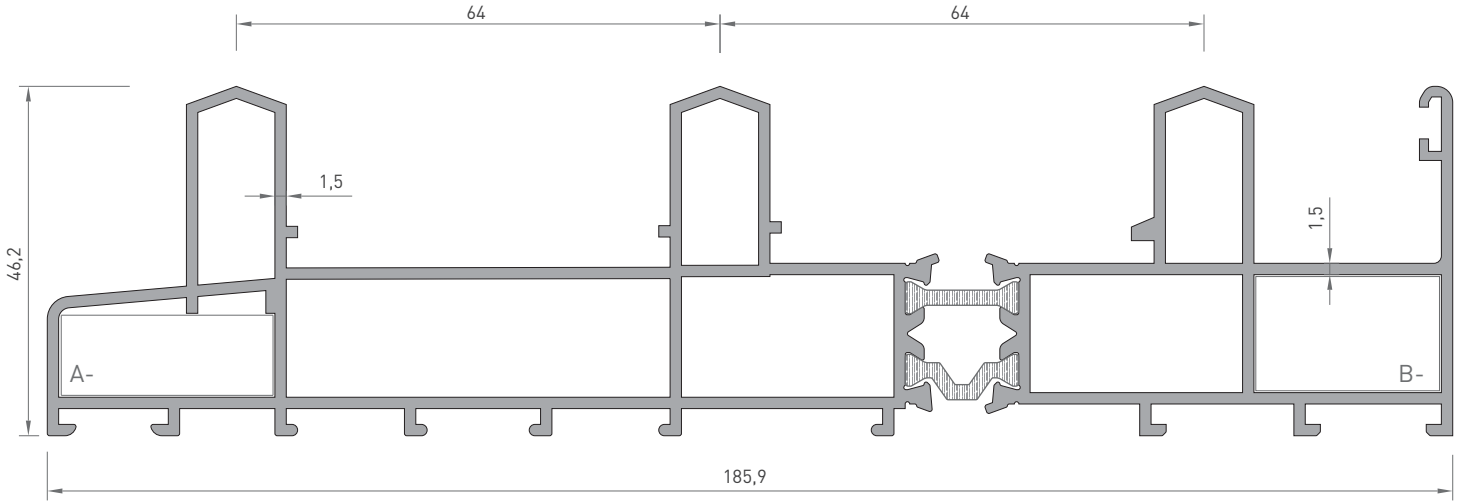
* Belirtilen ağırlıklar Pres Profil için teorik kilogramlardır.
* Boyalı Profillerde ağırlığa % 5 ilave edilmesi gereklidir.

ST 7700 YALITIMLI SÜRME SİSTEM

THERMAL SLIDING SYSTEM



PROFİL KESİT DETAYLARI / PROFILE DETAIL DRAWINGS



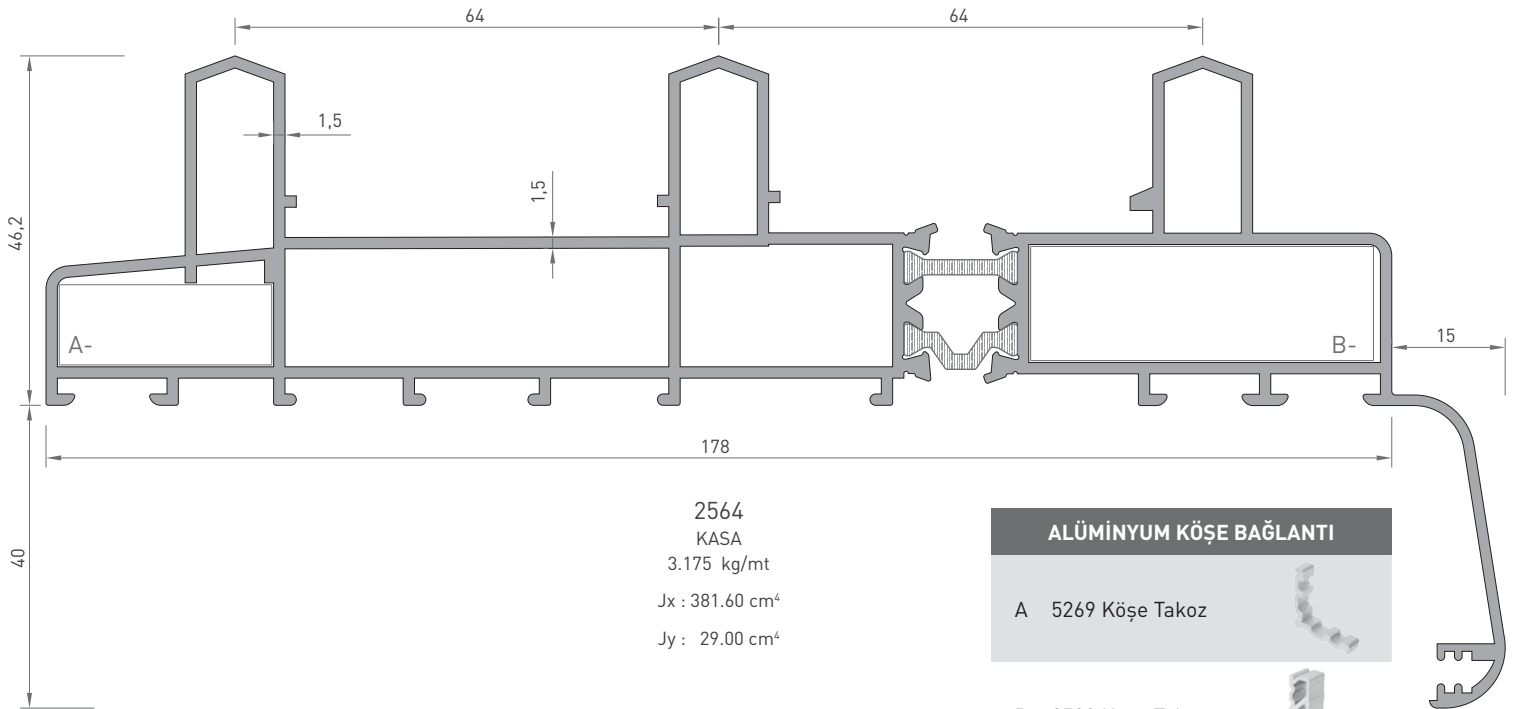
2495
KASA
3.170 kg/mt
Jx : 366.95 cm⁴
Jy : 19.00 cm⁴

ALÜMİNYUM KÖŞE BAĞLANTI

A 5269 Köşe Takoz



B 2532 Köşe Takoz



2564
KASA
3.175 kg/mt
Jx : 381.60 cm⁴
Jy : 29.00 cm⁴

ALÜMİNYUM KÖŞE BAĞLANTI

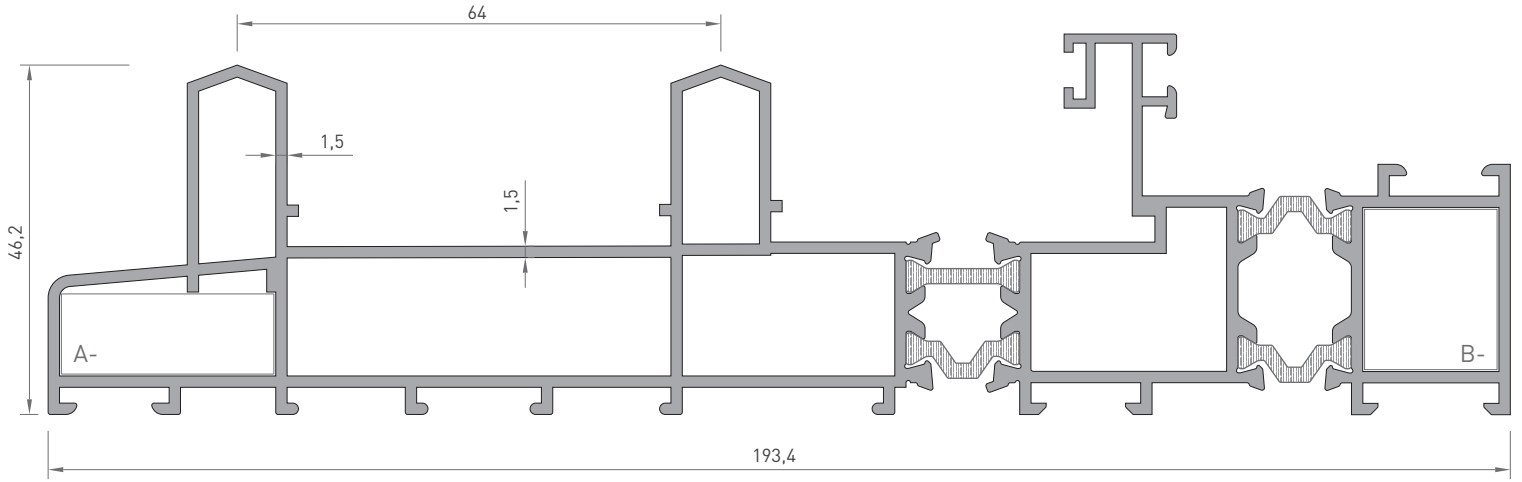
A 5269 Köşe Takoz



B 2532 Köşe Takoz



* Belirtilen ağırlıklar Pres Profil için teorik kilogramlardır.
* Boyalı Profillerde ağırlığa % 5 ilave edilmesi gereklidir.



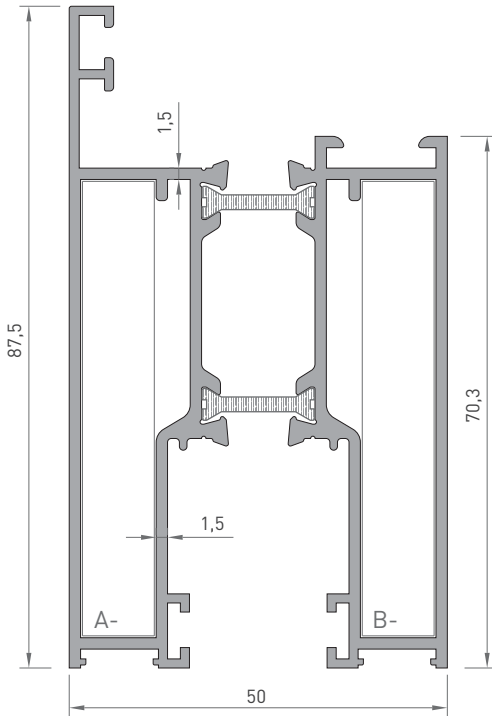
2565
KASA
3.465 kg/mt
Jx : 430.60 cm⁴
Jy : 22.00 cm⁴

ALÜMİNYUM KÖŞE BAĞLANTI

A 5269 Köşe Takoz



B 6233 Köşe Takoz



2036
KANAT
1.850 kg/mt
Jx : 40.00 cm⁴
Jy : 19.60 cm⁴

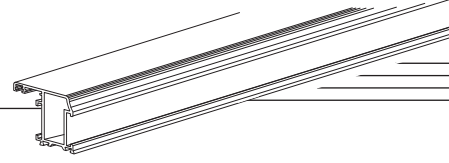
ALÜMİNYUM KÖŞE BAĞLANTI

A 5274 Köşe Takoz

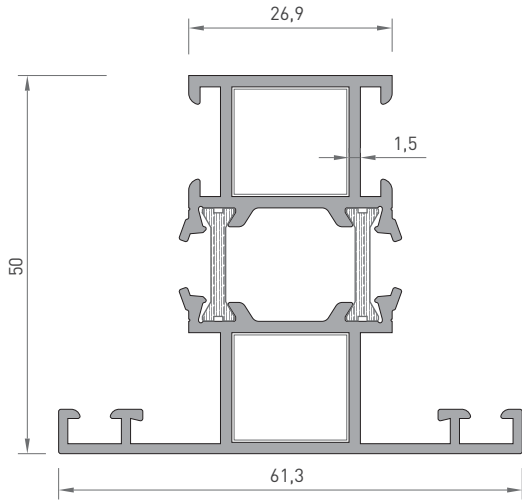


B 5274 Köşe Takoz

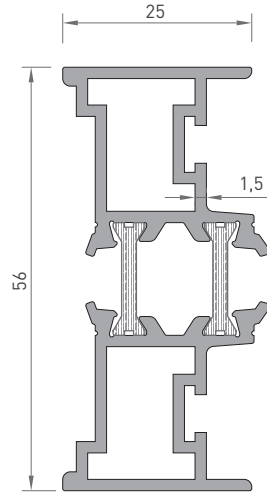




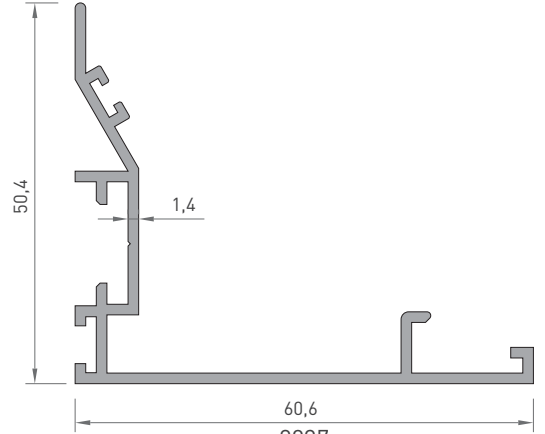
PROFİL KESİT DETAYLARI / PROFILE DETAIL DRAWINGS



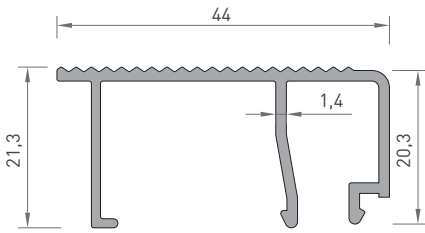
4628
ORTA KAYIT
1.170 kg/mt
Jx : 12.00 cm⁴
Jy : 7.65 cm⁴



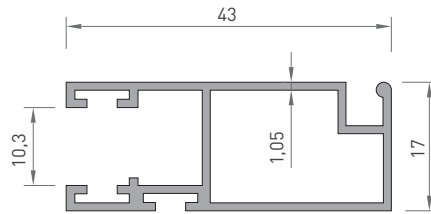
4639
KANAT ADAPTÖR
1.030 kg/mt
Jx : 11.35 cm⁴
Jy : 2.10 cm⁴



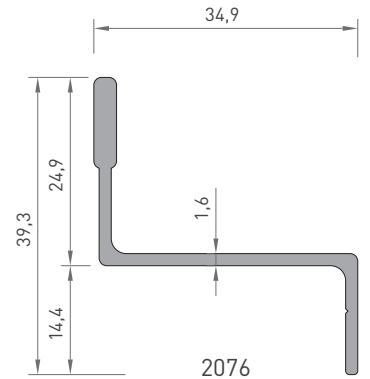
2037
KENET PROFİL
0.595 kg/mt
Jx : 10.65 cm⁴
Jy : 2.50 cm⁴



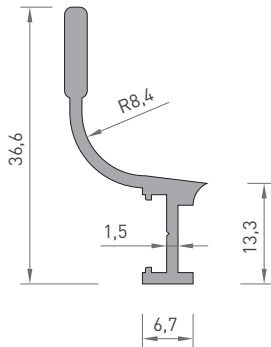
4260
KASA EŞİK PROFİL
0.420 kg/mt
Jx : 3.20 cm⁴
Jy : 0.75 cm⁴



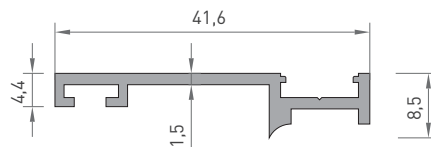
2025
SÜRME SİNEKLİK
0.420 kg/mt
Jx : 2.90 cm⁴
Jy : 0.70 cm⁴



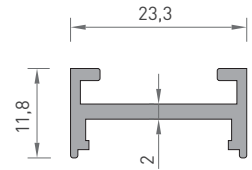
2076
PVC SİNEKLİK RAY
0.360 kg/mt



3320
SİNEKLİK RAY
0.290 kg/mt

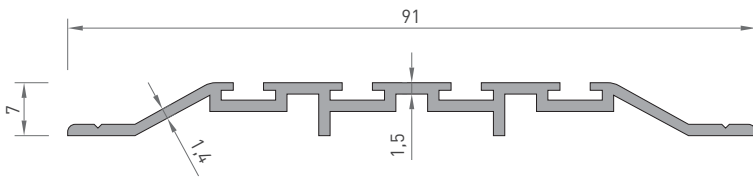


2039
YAĞMURLUK PROFİL
0.260 kg/mt

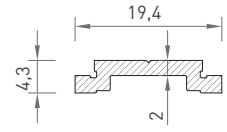


2567
TİJ YATAK PROFİLİ
0.235 kg/mt

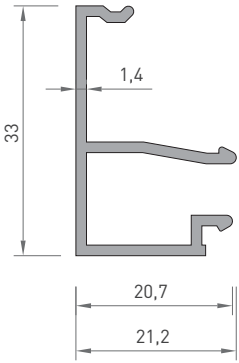
* Belirtilen ağırlıklar Pres Profil için teorik kilogramlardır.
* Boyalı Profillerde ağırlığa % 5 ilave edilmesi gereklidir.



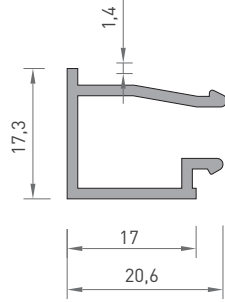
2045
TOZLUK PROFİL
0.505 kg/mt



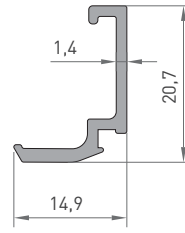
5293
İSPANYOLET TİJ
0.135 kg/mt



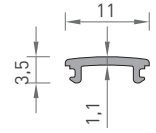
3388
TEK CAM ÇİTASI
0.325 kg/mt



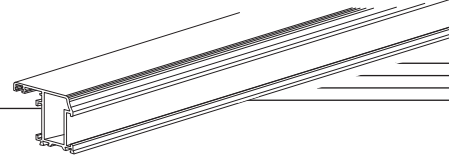
2038
ISI CAM ÇİTA
0.235 kg/mt



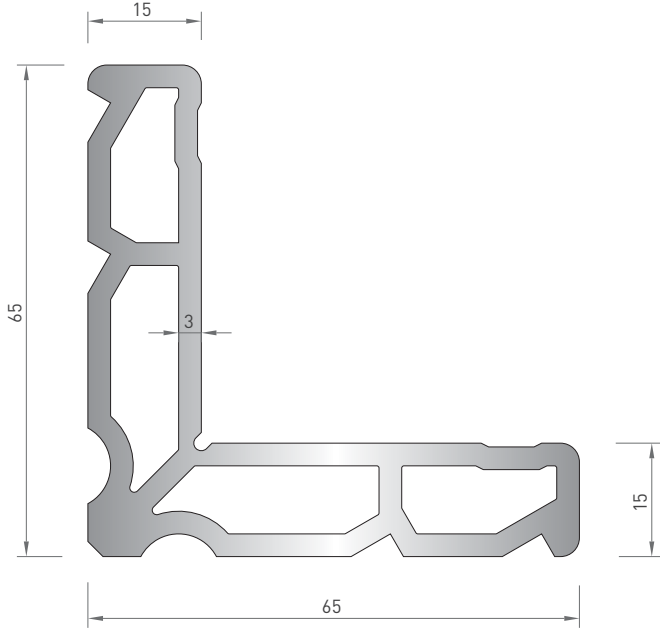
2566
JALUZİ CAM ÇİTASI
0.160 kg/mt



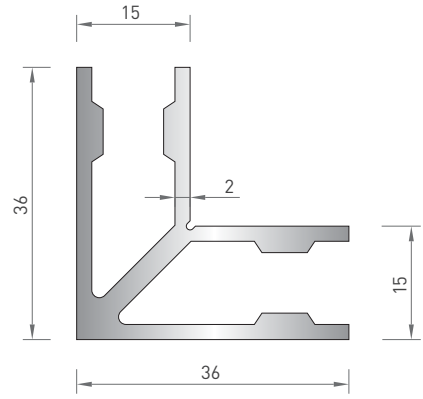
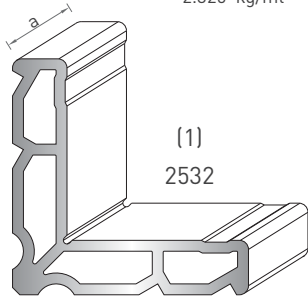
2030
KANAT KENAR ÇİTA
0.045 kg/mt



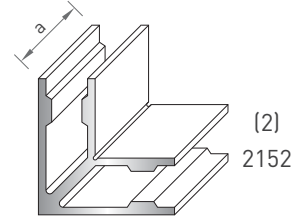
PROFİL ŞEKLİ DRAWING	PROFİL NO PROFILE NO	TANIMI DESCRIPTION	TEORİK AĞIRLIK THEORETICAL WEIGHT (kg/mt)	SAYFA NUMARASI PAGE NUMBER	STATİK DEĞER STATICS	
					Jxx (cm ⁴)	Jyy (cm ⁴)
	Z-01	İÇ CAM FİTİL GASKET	250 mt 48 gr/mt			
	Z-04	İÇ CAM FİTİL GASKET	190 mt 65 gr/mt			
	Z-03	CAM FİTİL GASKET	200 mt 58 gr/mt			
	Z-06	KASA KAPAMA FİTİL FRAME WEATHERSTRIP	85 mt 138 gr/mt			
	Z-07	KENET FİTİL CLAMP SEAL	100 mt 135 gr/mt			
	Z-67	ORTA ADAPTÖR FİTİL MULLION ADAPTOR SEAL	460 mt 24 gr/mt			
	Z-24	PERVAZ FİTİL MOLDING SEAL	345 mt 29 gr/mt			
	KIL-800	KIL FİTİL DUST BREAKER	225 mt			
	KIL-650	KIL FİTİL DUST BREAKER	250 mt			
	KIL-450	KIL FİTİL DUST BREAKER	500 mt			



2532
KÖŞE TAKOZ
2.325 kg/mt

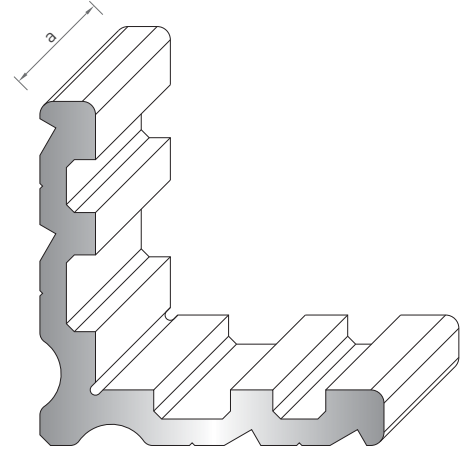
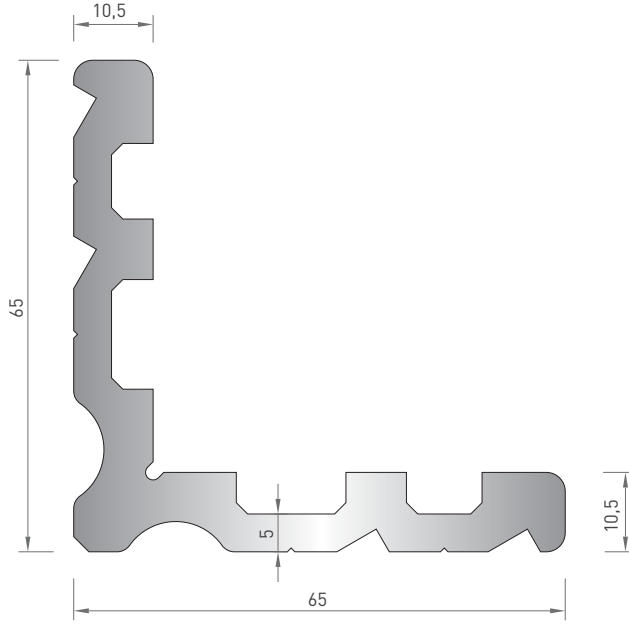
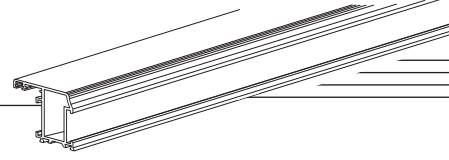


2152
KÖŞE TAKOZ
0.865 kg/mt



Profil No	Kesim Ölçüsü	Sipariş Kodu (2532)	Sipariş Kodu (2152)	Kesim Ölçüsü	Sipariş Kodu (2532)	Sipariş Kodu (2152)
2035	27,6 mm	B - 144	B - 418	27,6 mm	B - 144	B - 418
2034	27,6 mm	B - 144	B - 418	45,3 mm	ST - 110	ST - 210
2031	27,6 mm	B - 144	B - 418	-	-	-
2488	24,3 mm	ST - 100	ST - 200	-	-	-
2032	45,3 mm	ST - 110	ST - 210	-	-	-
2483	27,6 mm	B - 144	B - 418	-	-	-
2495	24,3 mm	ST - 100	ST - 200	-	-	-
2564	45,3 mm	ST - 110	ST - 210	-	-	-

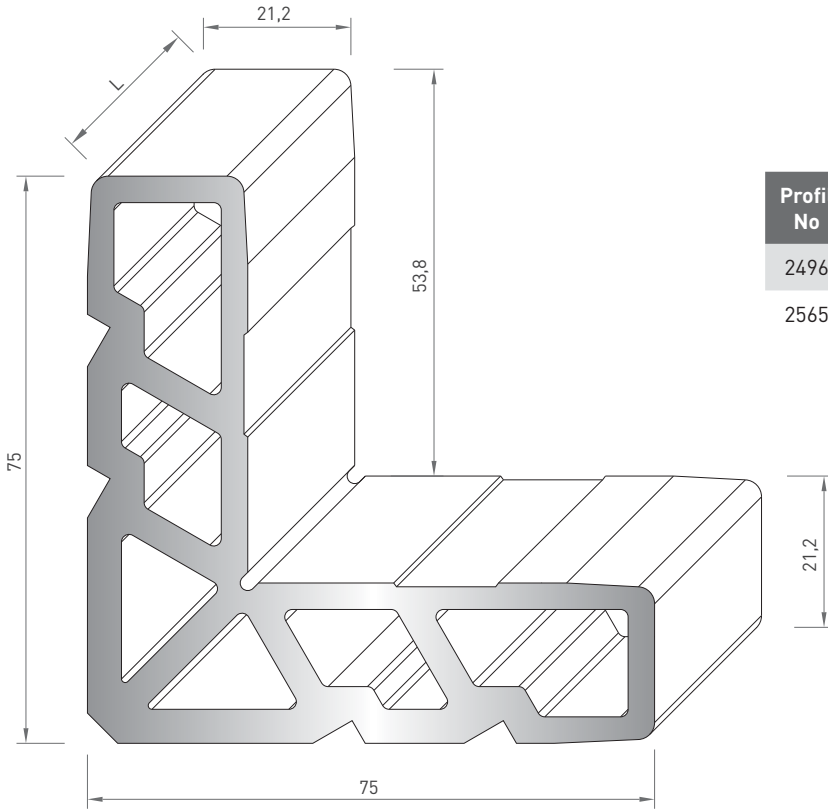
* Belirtilen ağırlıklar Pres Profil için teorik kilogramlardır.
* Boyalı Profillerde ağırlığa % 5 ilave edilmesi gereklidir.



5269
KÖŞE TAKOZ
2.345 kg/mt

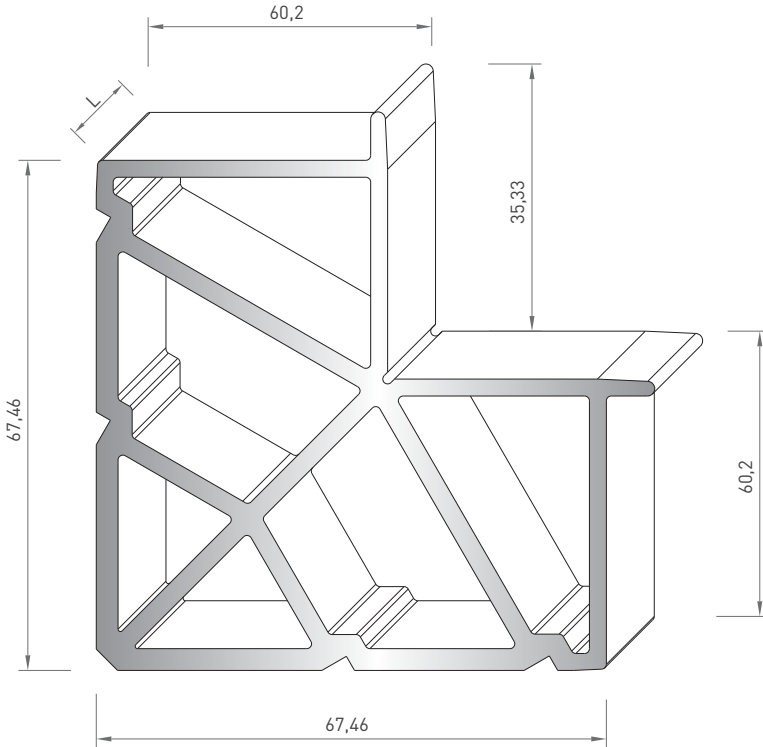
Profil No	Kesim Ölçüsü (1)	Sipariş Kodu	Kesim Ölçüsü (2)	Sipariş Kodu
2031	45,5 mm	ST - 120	-	-
2032	45,5 mm	ST - 120	-	-
2033	45,5 mm	ST - 120	45,5 mm	ST - 220
2488	45,5 mm	ST - 120	-	-
2489	45,5 mm	ST - 120	39,2 mm	ST - 230
2496	30,1 mm	ST - 130	-	-
2483	28,1 mm	ST - 140	-	-
2495	28,1 mm	ST - 140	-	-
2497	28,1 mm	ST - 140	45,5 mm	ST - 220
2564	28,1 mm	ST - 140	-	-
2565	28,1 mm	ST - 140	-	-

* Belirtilen ağırlıklar Pres Profil için teorik kilogramlardır.
* Boyalı Profillerde ağırlığa % 5 ilave edilmesi gereklidir.



6233
KÖŞE TAKOZ
3.880 kg/mt

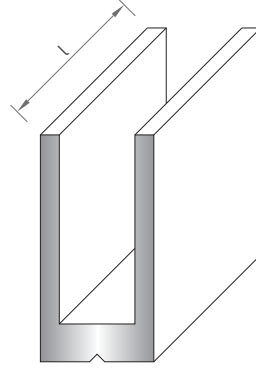
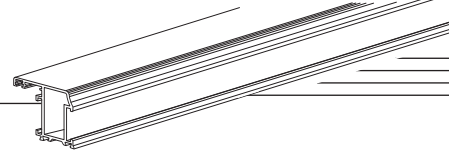
Profil No	Kesim Ölçüsü (1)	Sipariş Kodu	Kesim Ölçüsü (2)	Sipariş Kodu
2496	17,5 mm	ST - 150	-	-
2565	17,5 mm	ST - 150	-	-



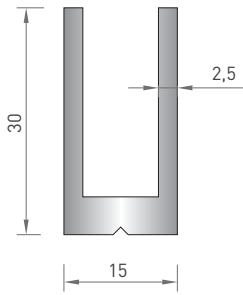
5274
KÖŞE TAKOZ
7.350 kg/mt

Profil No	Kesim Ölçüsü (1)	Sipariş Kodu	Kesim Ölçüsü (2)	Sipariş Kodu
2036	9,5 mm	B - 035	9,5 mm	B - 035

* Belirtilen ağırlıklar Pres Profil için teorik kilogramlardır.
* Boyalı Profillerde ağırlığa % 5 ilave edilmesi gereklidir.



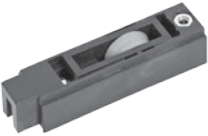




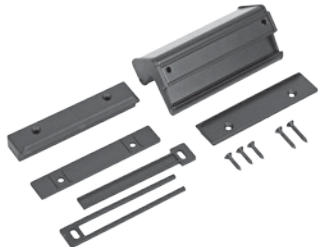



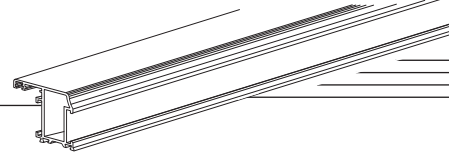
U BAĞLANTI
5275







5275
DAR " U " BAĞLANTI
0.540 kg/mt

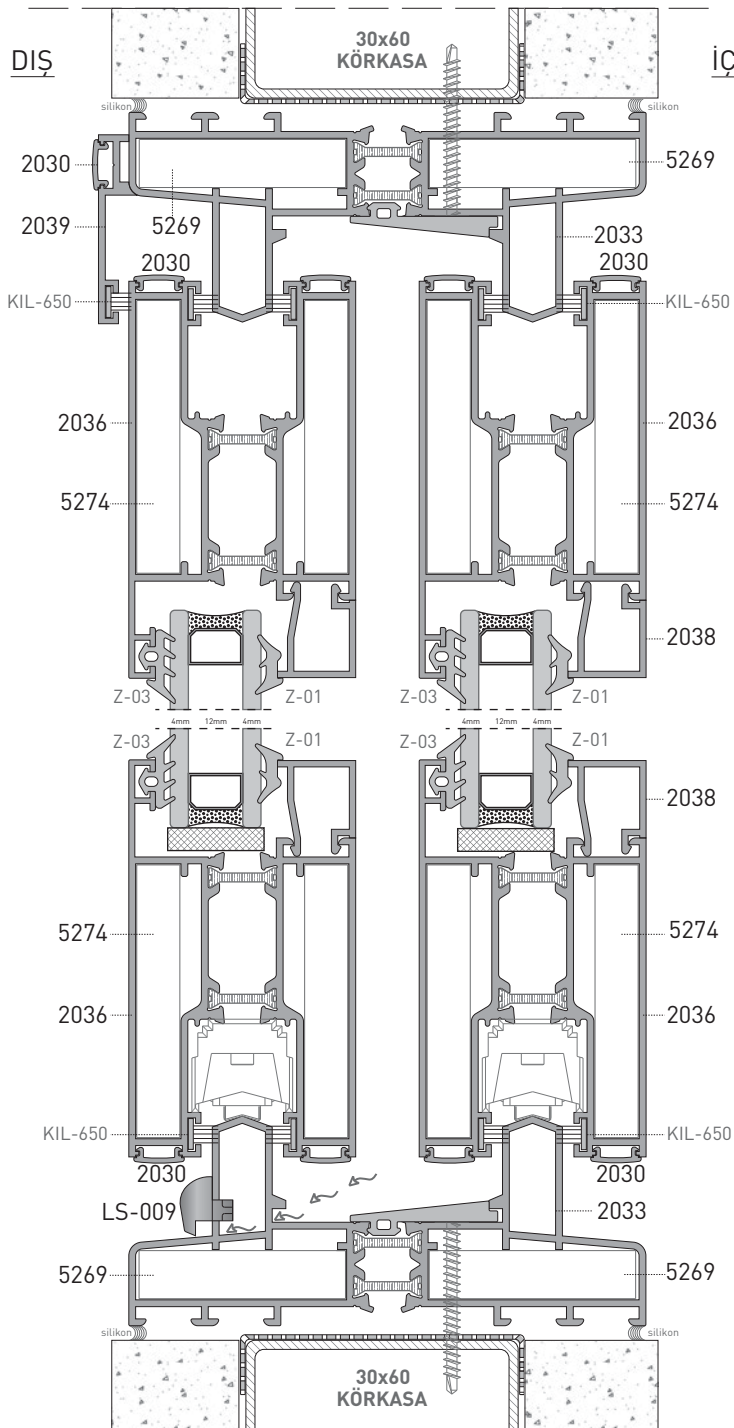
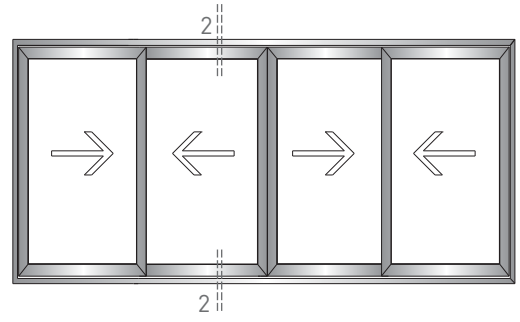
Profil No	Kesim Ölçüsü (l)	Sipariş Kodu
4628	13,9 mm x 2	7700-01

AKSESUAR ACCESSORY	SİPARİŞ KODU ORDER CODE	PAKET ADEDİ UNITS	AKSESUAR ACCESSORY	SİPARİŞ KODU ORDER CODE	PAKET ADEDİ UNITS
	029013	1 Ad.		05005	1 Ad.
RULMAN ÇİFTLİ			GIESSE KİLİT		
	ALM-126 TEKLİ	1 Ad.		GN-03	1 Ad.
RULMAN TEKLİ			KİLİT KARŞILIK		
	ALM-126 ÇİFTLİ	1 Ad.		YS-7700	1 Tk.
RULMAN ÇİFTLİ			KİLİTLEME TAKIMI		
	02973	1 Ad.		03172	1 Tk.
GIESSE KOL			GIESSE KOL		
				AKS-350	1 Ad.
			EKSENEL KOL (TEK MAÇA)		



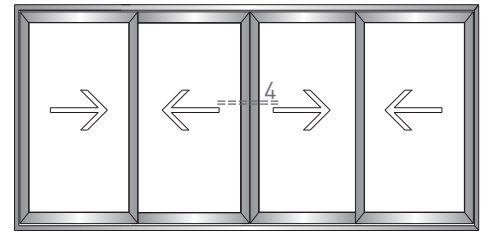
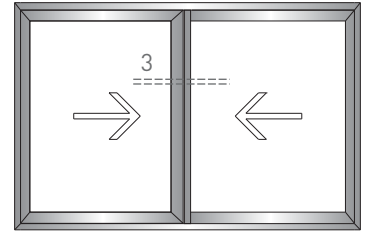
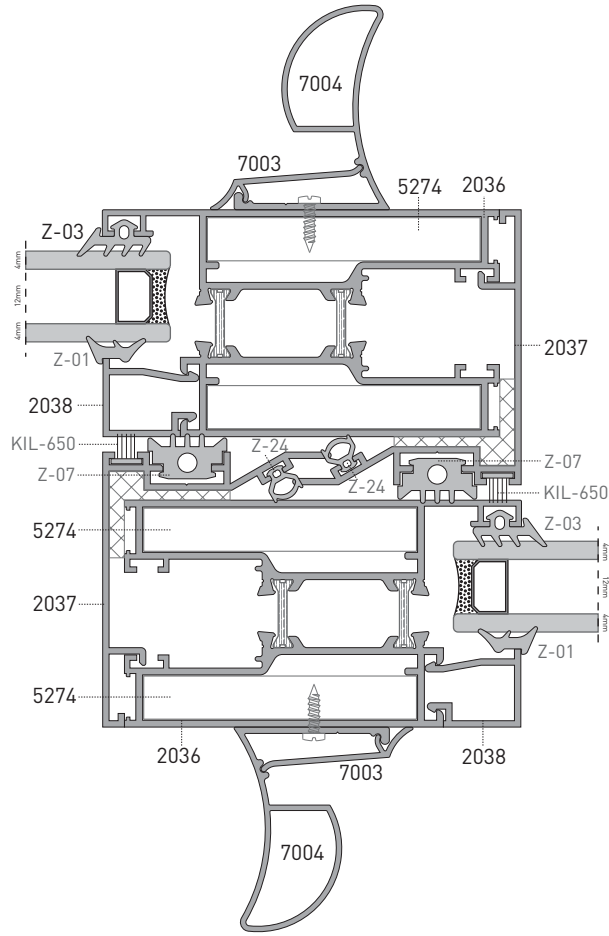
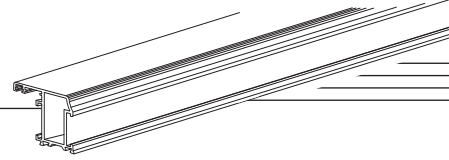
AKSESUAR ACCESSORY	SİPARİŞ KODU ORDER CODE	PAKET ADEDİ UNITS	AKSESUAR ACCESSORY	SİPARİŞ KODU ORDER CODE	PAKET ADEDİ UNITS
 EURO 900 EKSENEL KOL (TEK MAÇA)	1109372 (NATUREL) 1109410 (BEYAZ) 1109500 (SİYAH)	1 Ad.	 KENET KAPAK	GN-012	1 Ad.
 PRIMA EKSENEL KOL (Hızlı montaj)	01058372R	1 Ad.	 KENET PLASTİĞİ	GN-007	1 Ad.
 TETİK KOL	ALM-023	1 Ad.	 İSPANYOLET PLASTİĞİ	YSP-03	1 Ad.
 TETİK KOL	ALM-300	1 Ad.	 STOPER	GN-008	1 Ad.

AKSESUAR ACCESSORY	SİPARİŞ KODU ORDER CODE	PAKET ADEDİ UNITS	AKSESUAR ACCESSORY	SİPARİŞ KODU ORDER CODE	PAKET ADEDİ UNITS
	GN-010	1 Ad.		ALM-124	1 Ad.
TOZLUK			SİNEKLİK RULMAN		
	ST-001	1 Ad.		FT-037	1 Pk. 100 mt
TOZLUK			SİNEKLİK FİTİL		
	SN-005	1 Ad.		SN-001	1 Pk. 30 mt.
SİNEKLİK KÖŞE			SİNEKLİK TELİ		
	SN-013	1 Ad.			
SİNEKLİK KAYIT BAĞLANTI					

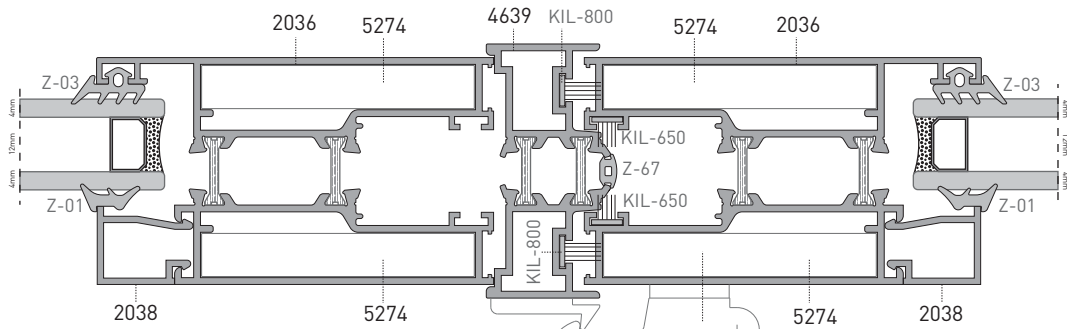


ST 7700 YALITIMLI SÜRME SİSTEM THERMAL SLIDING SYSTEM

SİSTEM DETAYI / SYSTEM DETAILS



DIŞ



İÇ

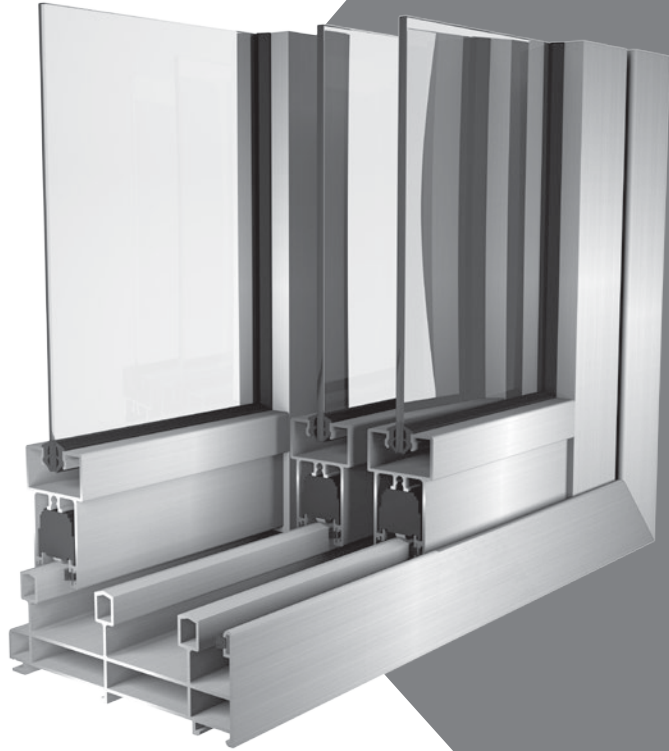
03172

TEKNİK KATALOG

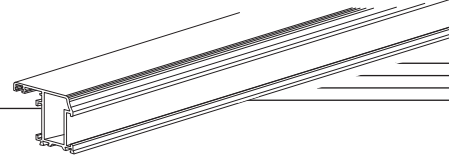
TECHNICAL CATALOG

SW 3500

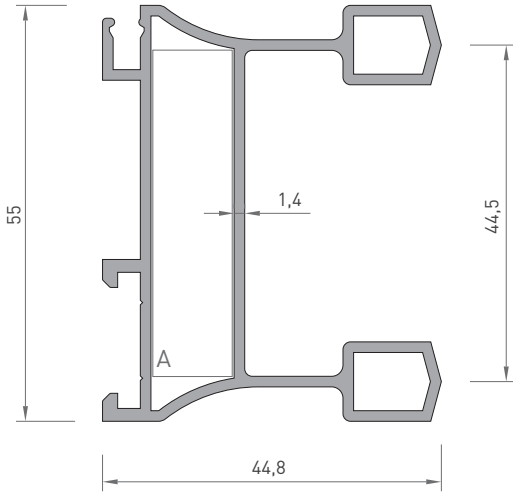
Sürme Sistem
Sliding System



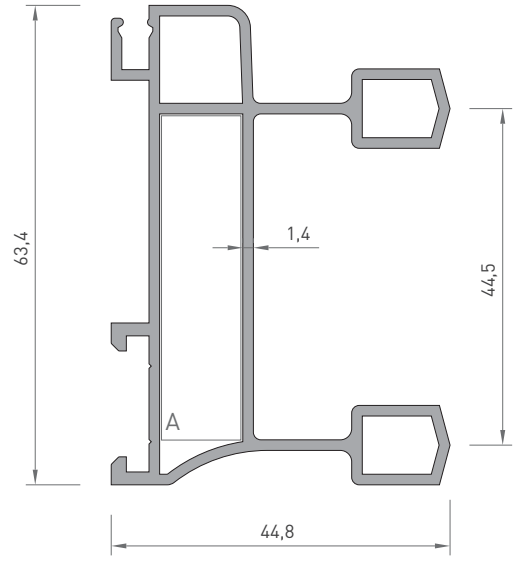
- 321 / 326 PROFİL KESİT DETAYLARI
PROFILE DETAIL DRAWINGS
- 327 FİTİLLER
GASKETS
- 328 KÖŞE PROFİLLERİ
CORNER PROFILES
- 329 / 330 AKSESUARLAR
ACCESSORIES
- 331 / 333 SİSTEM DETAYLARI
SYSTEM DETAILS



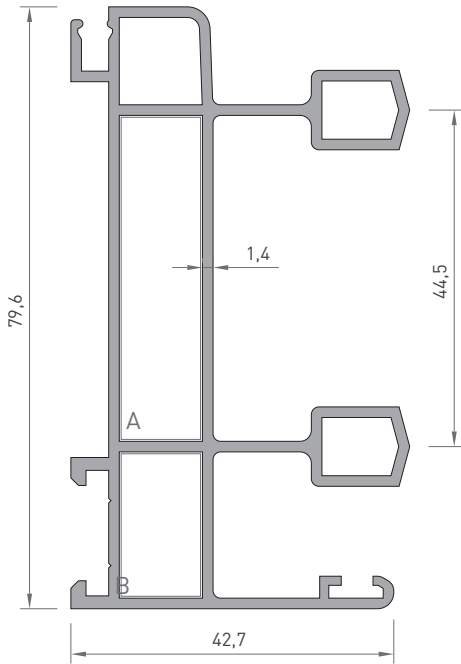
PROFİL KESİT DETAYLARI / PROFILE DETAIL DRAWINGS



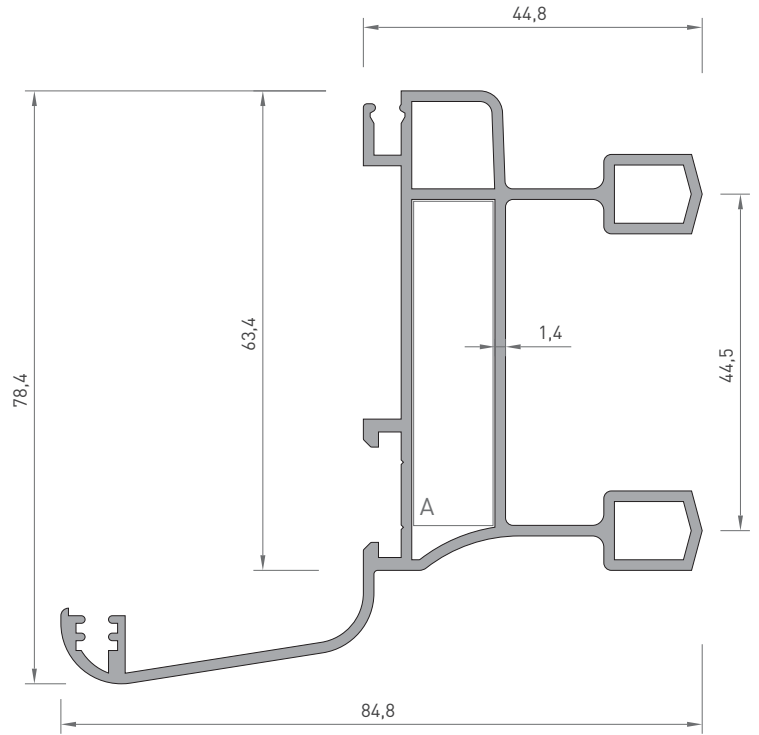
3351
SÜRME KASA
0.985 kg/mt
Jx : 14.14 cm⁴
Jy : 7.05 cm⁴



3357
SÜRME KASA
1.100 kg/mt
Jx : 18.62 cm⁴
Jy : 7.29 cm⁴

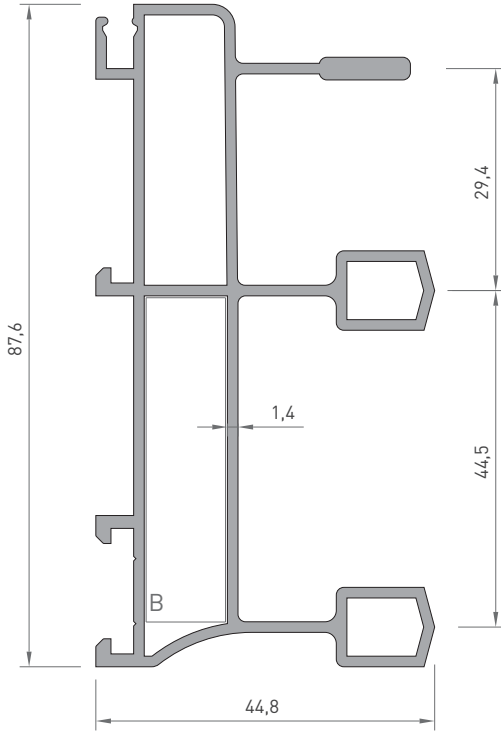


3358
SÜRME KASA
1.390 kg/mt
Jx : 35.56 cm⁴
Jy : 8.80 cm⁴

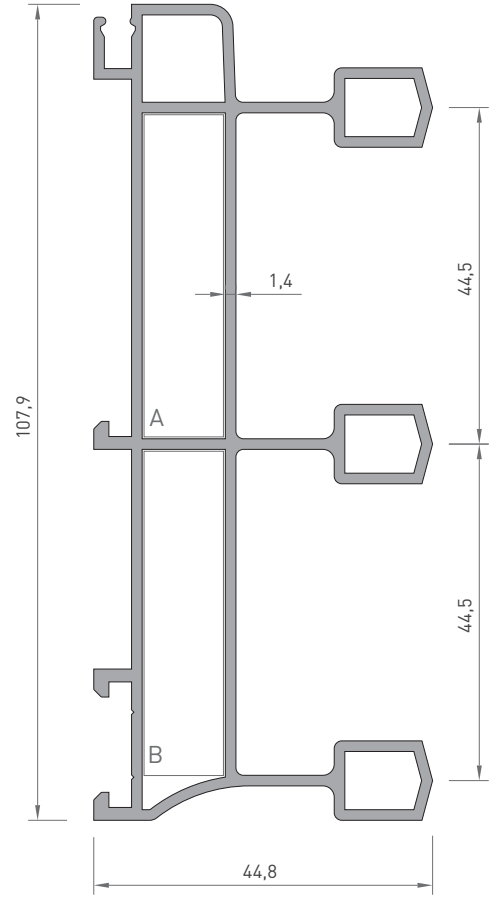


3359
SÜRME KASA
1.345 kg/mt
Jx : 39.00 cm⁴
Jy : 13.70 cm⁴

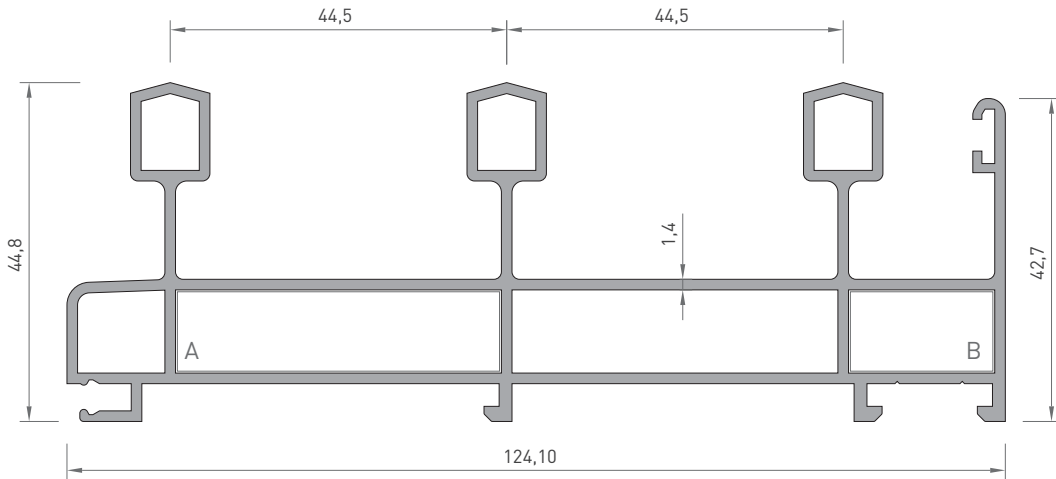
* Belirtilen ağırlıklar Pres Profil için teorik kilogramlardır.
* Boyalı Profillerde ağırlığa % 5 ilave edilmesi gereklidir.



3376
SÜRME KASA
1.455 kg/mt
Jx : 42.85 cm⁴
Jy : 9.35 cm⁴

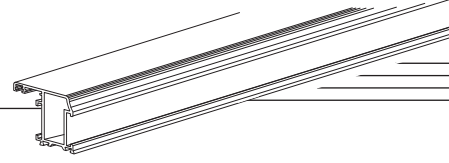


3377
SÜRME KASA
1.710 kg/mt
Jx : 76.54 cm⁴
Jy : 11.07 cm⁴

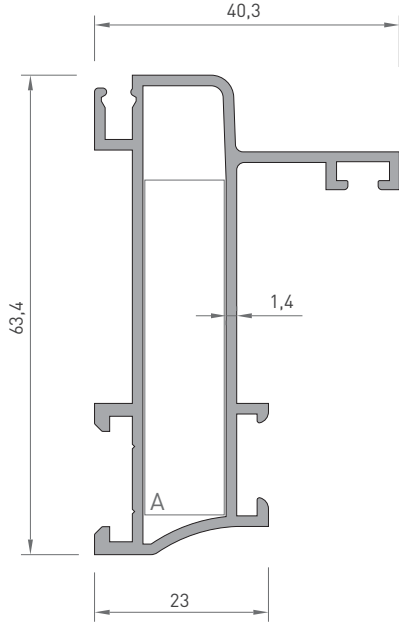


3378
SÜRME KASA
2.005 kg/mt
Jx : 118.27 cm⁴
Jy : 12.50 cm⁴

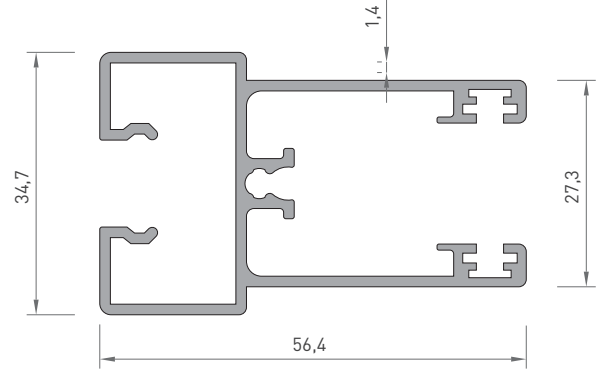
* Belirtilen ağırlıklar Pres Profil için teorik kilogramlardır.
* Boyalı Profillerde ağırlığa % 5 ilave edilmesi gereklidir.



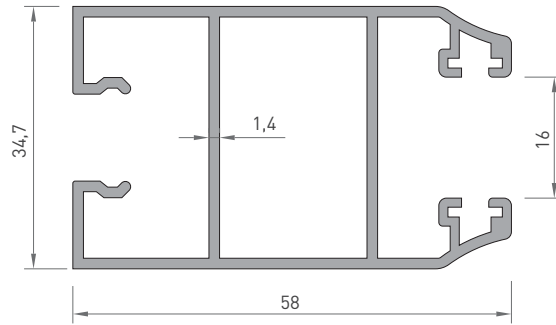
PROFİL KESİT DETAYLARI / PROFILE DETAIL DRAWINGS



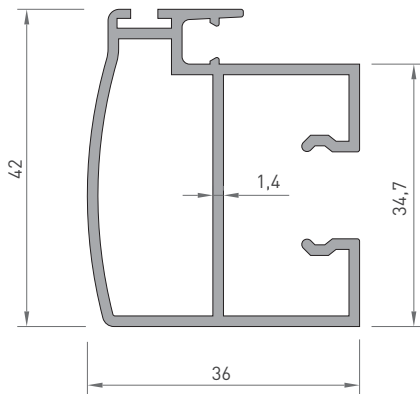
3386
SÜRME KASA
0.820 kg/mt
Jx : 13.05 cm⁴
Jy : 2.71 cm⁴



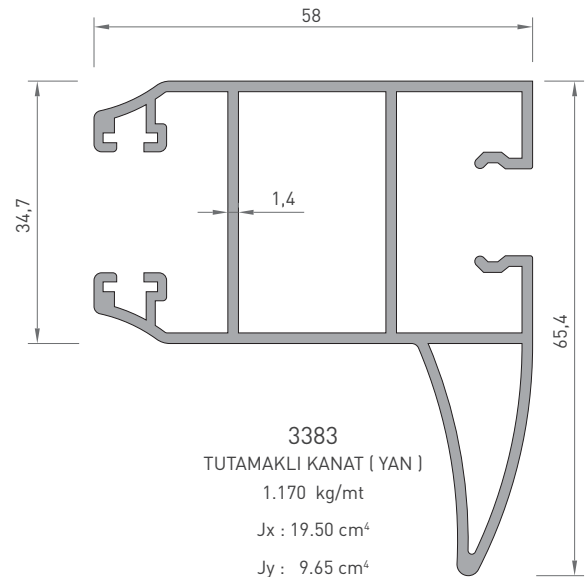
3380
SÜRME KANAT
(ALT-ÜST)
0.845 kg/mt
Jx : 9.65 cm⁴
Jy : 4.45 cm⁴



3381
SÜRME KANAT (YAN)
0.930 kg/mt
Jx : 11.48 cm⁴
Jy : 6.05 cm⁴

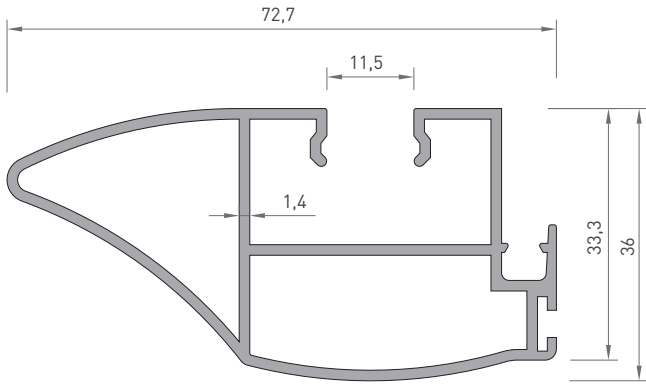


3382
SÜRME KANAT (ORTA)
0.725 kg/mt
Jx : 5.65 cm⁴
Jy : 3.50 cm⁴

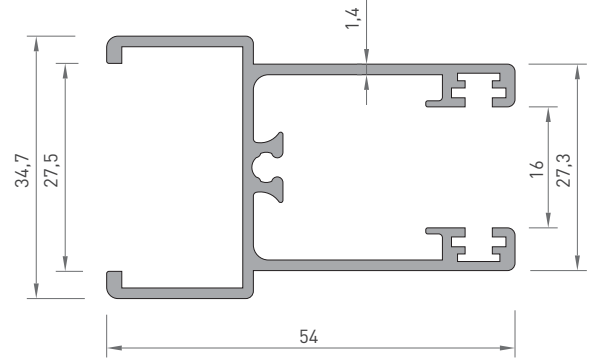


3383
TUTAMAKLI KANAT (YAN)
1.170 kg/mt
Jx : 19.50 cm⁴
Jy : 9.65 cm⁴

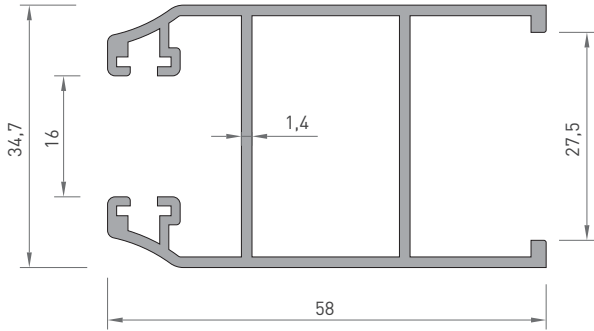
* Belirtilen ağırlıklar Pres Profil için teorik kilogramlardır.
* Boyalı Profillerde ağırlığa % 5 ilave edilmesi gereklidir.



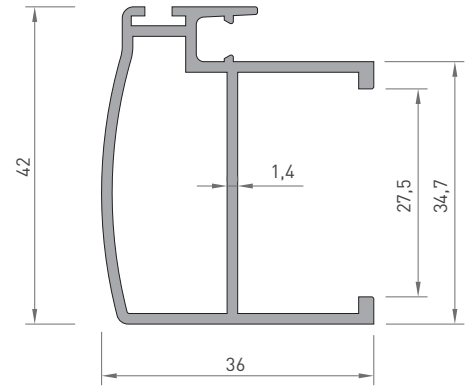
3384
TUTAMAKLI
SÜRME KANAT (ORTA)
0.995 kg/mt
Jx : 16.00 cm⁴
Jy : 4.29 cm⁴



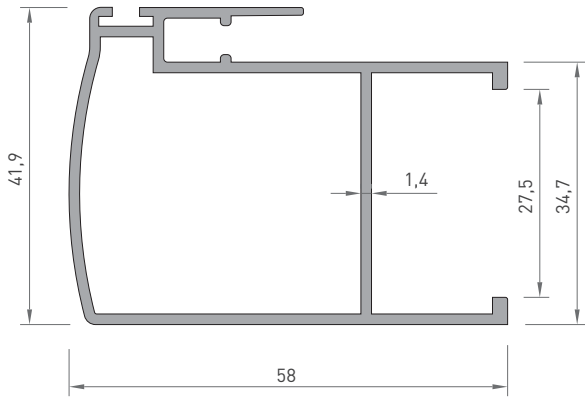
3352
SÜRME KANAT (ALT-ÜST)
0.705 kg/mt
Jx : 6.42 cm⁴
Jy : 4.08 cm⁴



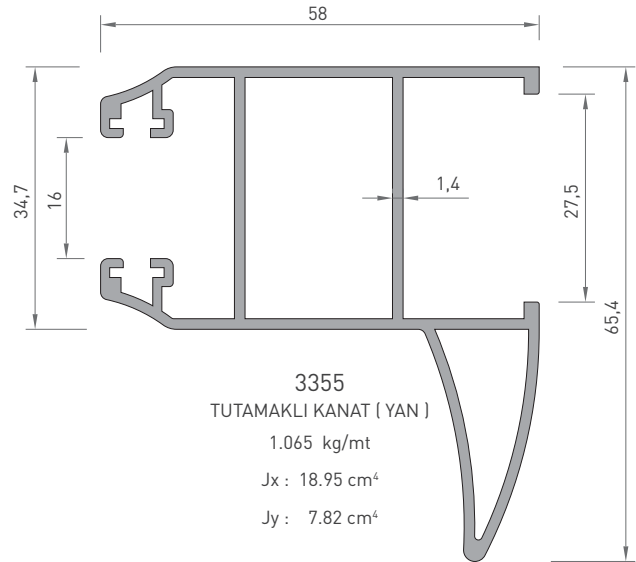
3353
SÜRME KANAT (YAN)
0.825 kg/mt
Jx : 8.55 cm⁴
Jy : 5.80 cm⁴



3354
SÜRME KANAT (ORTA)
0.620 kg/mt
Jx : 5.25 cm⁴
Jy : 2.40 cm⁴

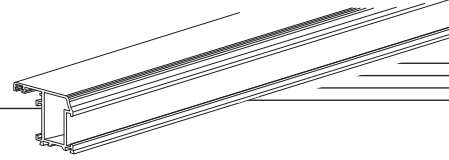


4370
SÜRME KANAT (ORTA)
0.820 kg/mt
Jx : 10.16 cm⁴
Jy : 6.95 cm⁴

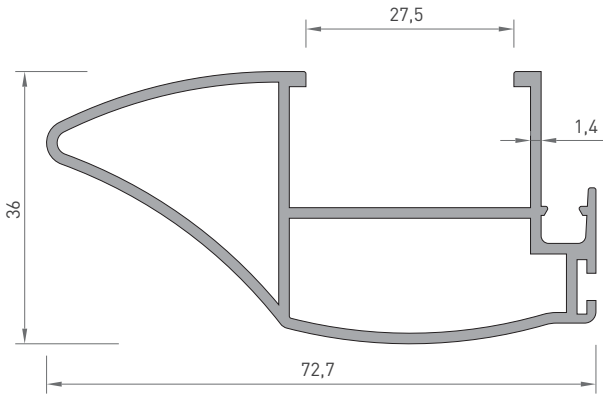


3355
TUTAMAKLI KANAT (YAN)
1.065 kg/mt
Jx : 18.95 cm⁴
Jy : 7.82 cm⁴

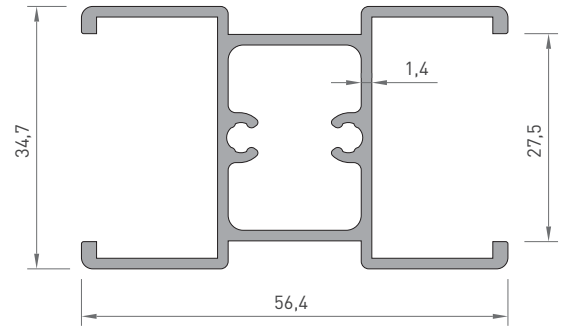
* Belirtilen ağırlıklar Pres Profil için teorik kilogramlardır.
* Boyalı Profillerde ağırlığa % 5 ilave edilmesi gereklidir.



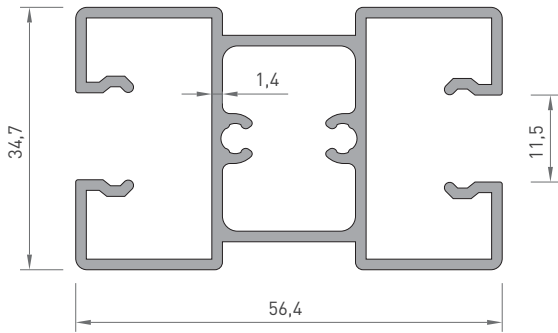
PROFİL KESİT DETAYLARI / PROFILE DETAIL DRAWINGS



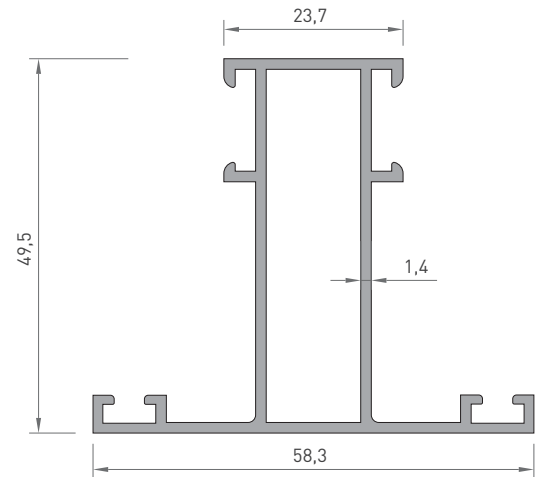
3356
TUTAMAKLI KANAT (ORTA)
0.890 kg/mt
Jx : 15.76 cm⁴
Jy : 3.22 cm⁴



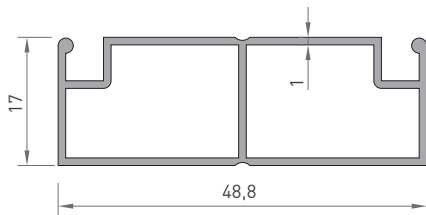
3379
SÜRME KANAT ORTA KAYIT
0.785 kg/mt
Jx : 6.30 cm⁴
Jy : 5.00 cm⁴



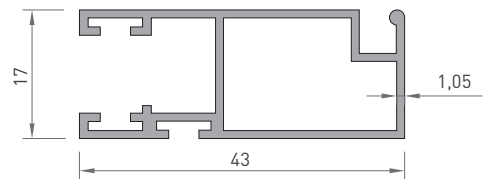
3385
SÜRME KANAT ORTA KAYIT
0.995 kg/mt
Jx : 11.41 cm⁴
Jy : 5.47 cm⁴



3387
ORTA KAYIT
0.790 kg/mt
Jx : 9.90 cm⁴
Jy : 4.85 cm⁴

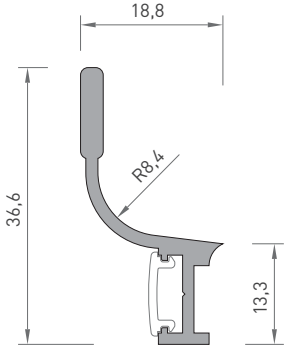


3321
SÜRME SİNEKLİK
0.420 kg/mt

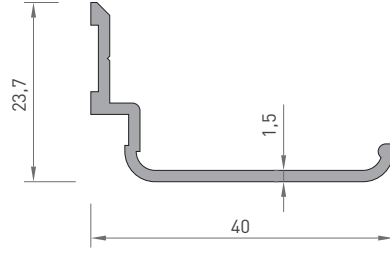


2025
SÜRME SİNEKLİK
0.420 kg/mt

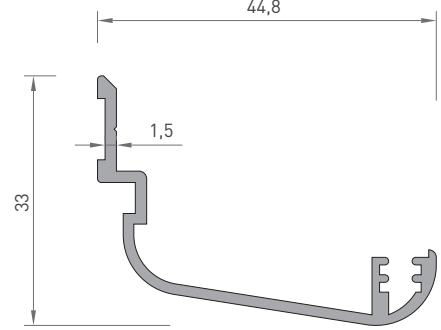
* Belirtilen ağırlıklar Pres Profil için teorik kilogramlardır.
* Boyalı Profillerde ağırlığa % 5 ilave edilmesi gereklidir.



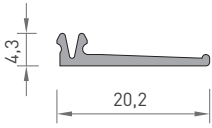
3320
SİNEKLİK RAY
0.290 kg/mt



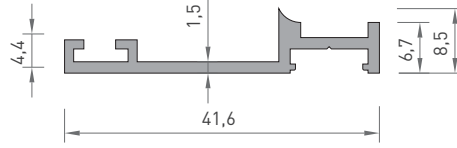
3311
PERVAZ
0.270 kg/mt



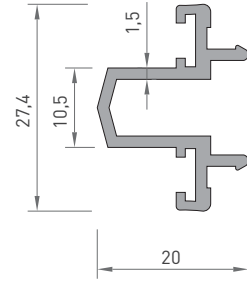
3312
PERVAZ
0.355 kg/mt



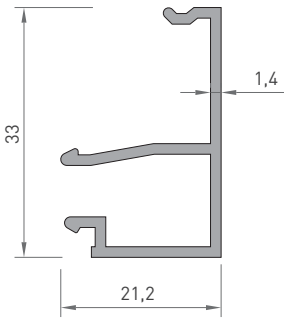
3313
PERVAZ
0.085 kg/mt



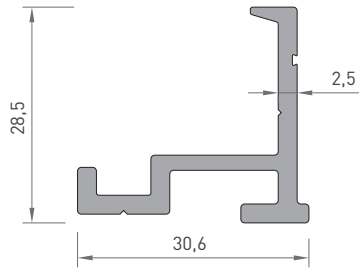
2039
RÜZGARLIK
0.255 kg/mt



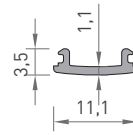
3389
KANAT BİRLEŞİM
0.300 kg/mt



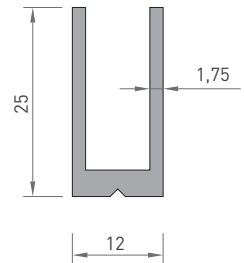
3388
CAM ÇITA
0.320 kg/mt



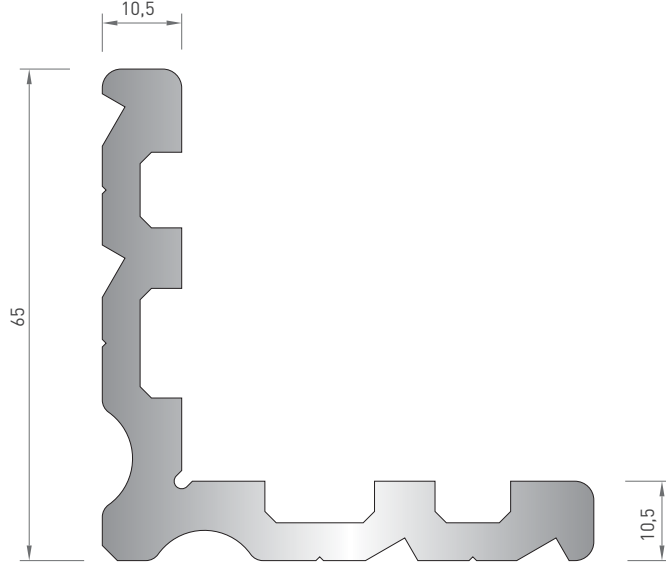
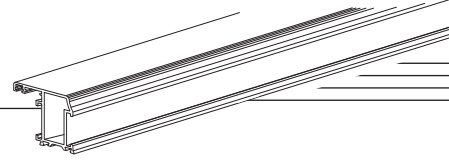
3336
KANAT SABİTLEME PROFİLİ
0.470 kg/mt



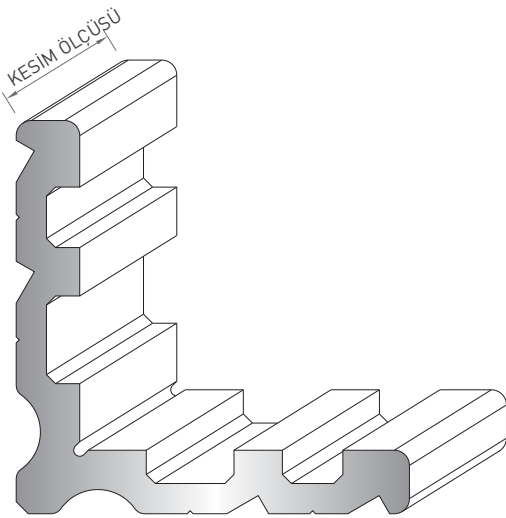
2030
KANAT KENAR ÇITA
0.045 kg/mt



2141
'U' BAĞLANTI
0.315 kg/mt




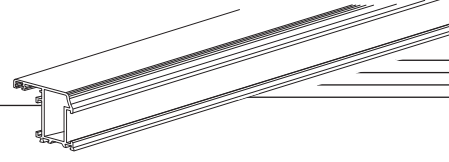
3350
PRES KÖŞE TAKOZU
2.345 kg/mt





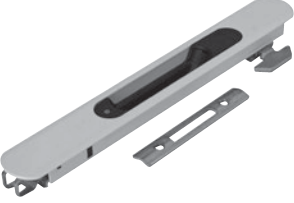

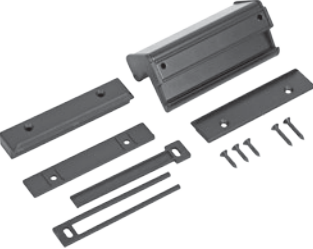
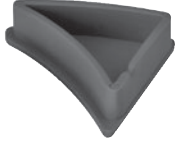


Profil No	Kesim Ölçüsü (A)	Sipariş Kodu	Kesim Ölçüsü (B)	Sipariş Kodu
3351	43,2 mm	35-Y304	-	-
3357	42,9 mm	35-Y303	-	-
3358	42,6 mm	35-Y302	18,8 mm	35-Y301
3359	42,9 mm	35-Y303	-	-
3376	-	-	42,9 mm	35-Y303
3377	42,6 mm	35-Y302	42,9 mm	35-Y303
3378	42,6 mm	35-Y302	18,8 mm	35-Y301
3386	44,3 mm	35-Y305	-	-

* Belirtilen ağırlıklar Pres Profil için teorik kilogramlardır.
* Boyalı Profillerde ağırlığa % 5 ilave edilmesi gereklidir.

PROFİL ŞEKLİ DRAWING	PROFİL NO PROFILE NO	TANIMI DESCRIPTION	TEORİK AĞIRLIK THEORETICAL WEIGHT (kg/mt)	SAYFA NUMARASI PAGE NUMBER	STATİK DEĞER STATICS	
					Jxx (cm ⁴)	Jyy (cm ⁴)
	Z-01	CAM FİTİL GLAZING GASKET	245 mt 48 gr/mt			
	Z-03	CAM FİTİL GLAZING GASKET	185 mt 58 gr/mt			
	FT-057	KASA FİTİL FRAME GASKET	100 mt 45 gr/mt			
	FT-058	U CAM FİTİL GLAZING GASKET	75 mt 180 gr/mt			
	Z-67	ORTA ADAPTÖR FİTİL MULLION ADAPTOR SEAL	450 mt 24 gr/mt			
	Z-24	HORTUM FİTİL GASKET	333 mt 29 gr/mt			
	HM-25	KENET FİTİL GASKET	270 mt 37 gr/mt			
	KIL-450	KIL FİTİL DUST BREAKER	500 mt			
	KIL-650	KIL FİTİL DUST BREAKER	250 mt			
	KIL-800	KIL FİTİL DUST BREAKER	225 mt			



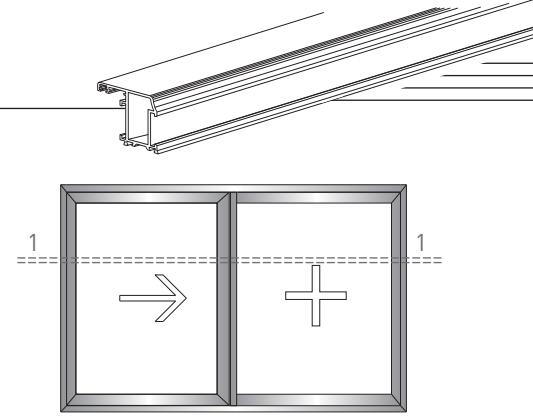
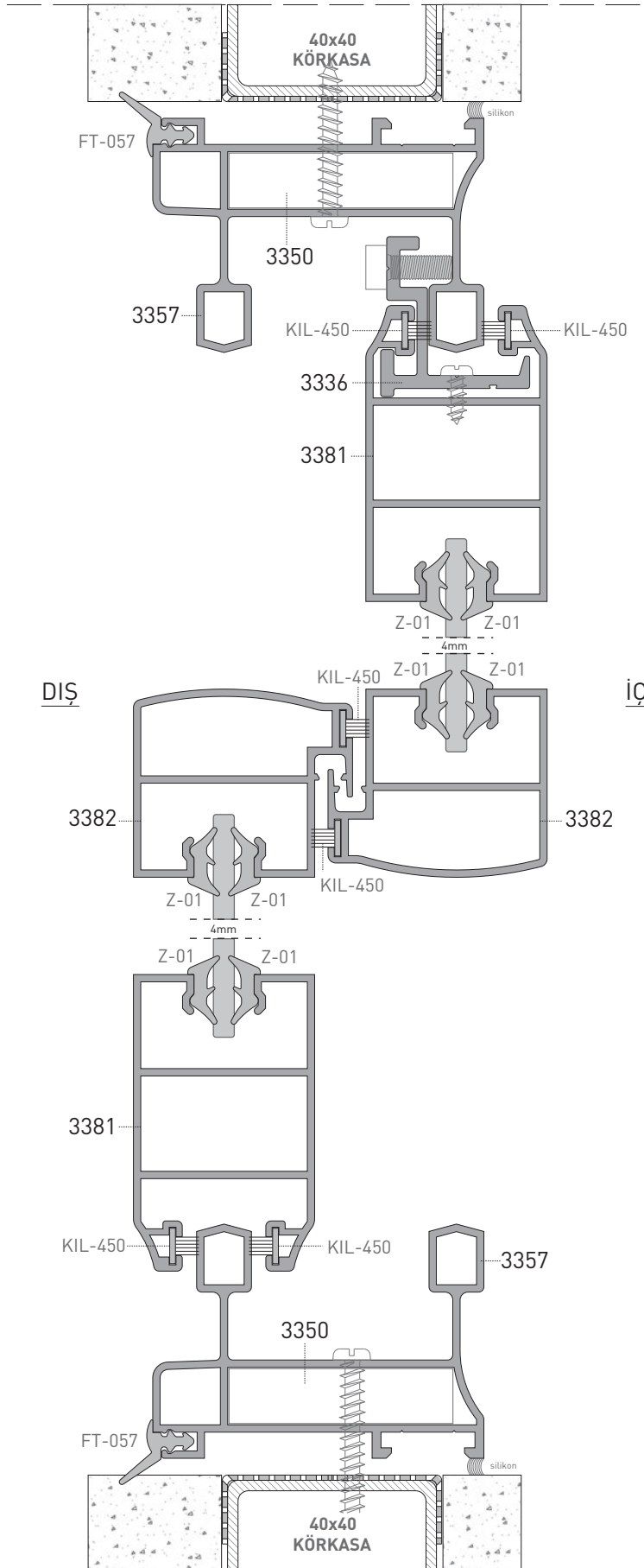
AKSESUAR ACCESSORIES	SİPARİŞ KODU ORDER CODE	PAKET ADEDİ UNITS	AKSESUAR ACCESSORIES	SİPARİŞ KODU ORDER CODE	PAKET ADEDİ UNITS
	3119000X	1 Ad.		GN-028	1 Ad.
RULMAN TEKLİ			KENAR KANAT PLASTİĞİ		
	3120000	1 Ad.		GN-029	1 Ad.
RULMAN ÇİFTLİ			ORTA KANAT PLASTİĞİ		
	2983410 (BEYAZ)	1 Ad.		GN-030	1 Ad.
	2983020 (ELOKSAL)				
	2983500 (SİYAH)				
HAVUZ KOL			KENET KAPAK PLASTİĞİ		
	03172	1 Tk.		GN-031	1 Ad.
GIESSE ÇARPMA KOL			TUTAMAK KAPAK PLASTİĞİ		

AKSESUAR ACCESSORY	SİPARİŞ KODU ORDER CODE	PAKET ADEDİ UNITS	AKSESUAR ACCESSORY	SİPARİŞ KODU ORDER CODE	PAKET ADEDİ UNITS
	SW-020	1 Ad.		FT-037	1 Pk. 100 mt
TOZLUK			SİNEKLİK FİTİLİ		
	ALM-124	1 Ad.		SN-001	1 Pk. 30 mt.
SİNEKLİK RULMAN			SİNEKLİK TELİ		
	SN-013	1 Ad.		LS-009	
SİNEKLİK KAYIT BAĞLANTI			TAHLİYE KAPAĞI		
	SN-005	1 Ad.			
SİNEKLİK KÖŞE					

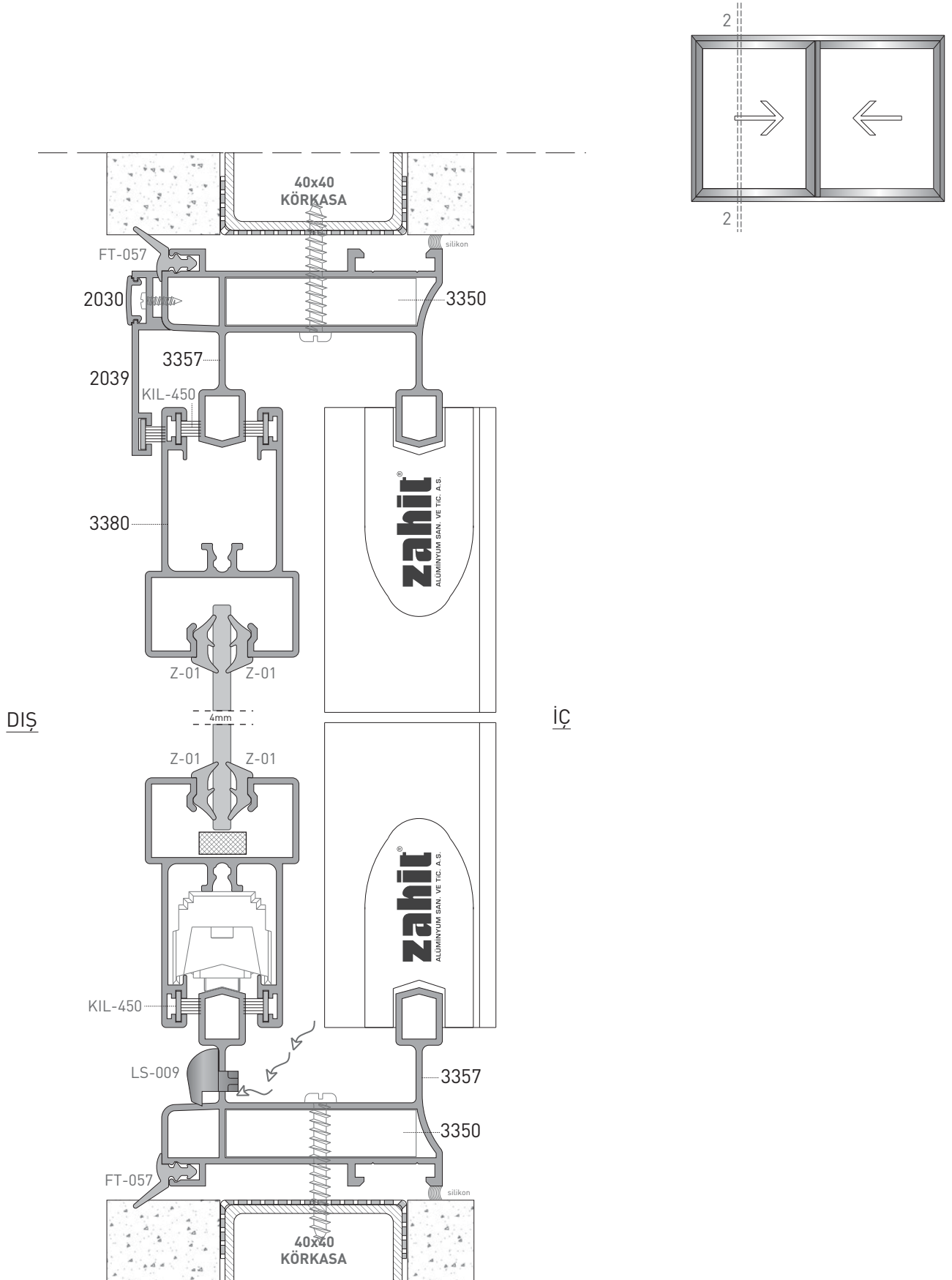
SW 3500 SÜRME SİSTEM

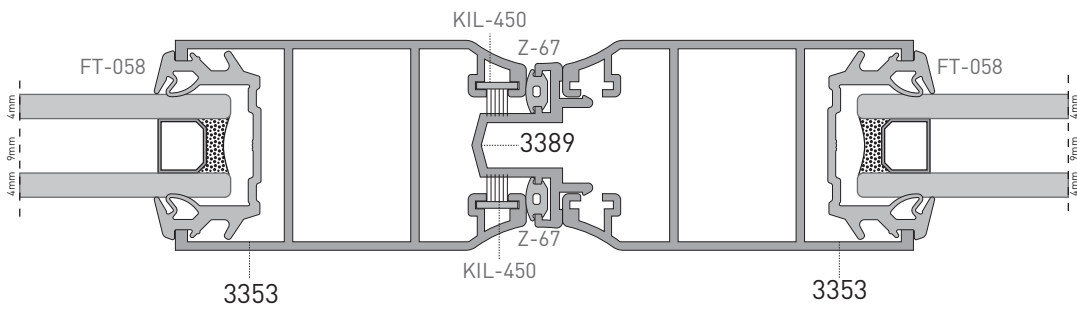
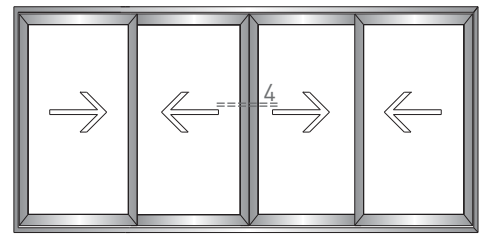
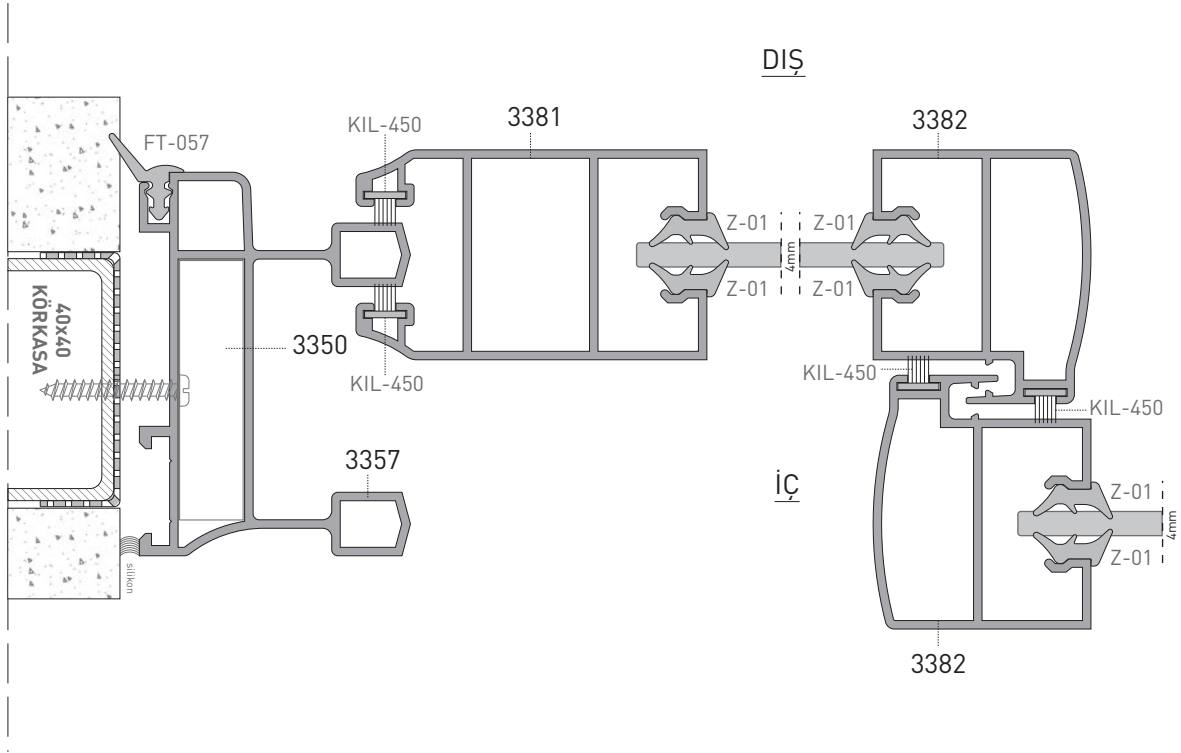
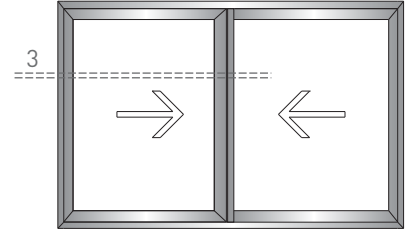
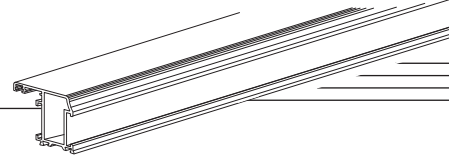
SLIDING SYSTEMS

SİSTEM DETAYI / SYSTEM DETAILS



4/5 ORANINDA KÜÇÜLTÜLMÜŞTÜR.





TEKNİK KATALOG

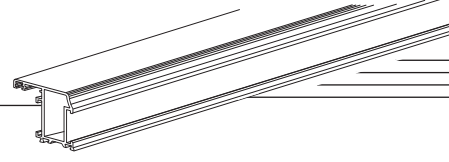
TECHNICAL CATALOG

SW3500 PLUS

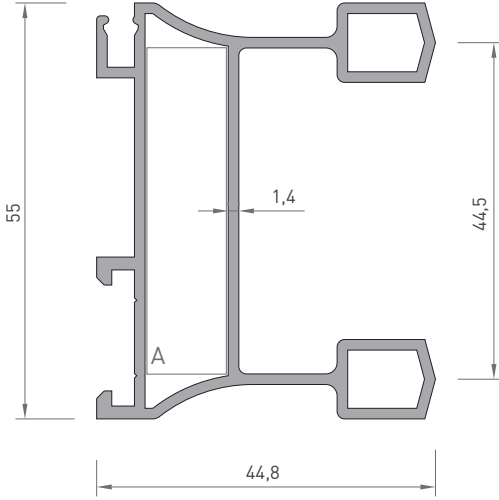
Sürme Sistem
Sliding System



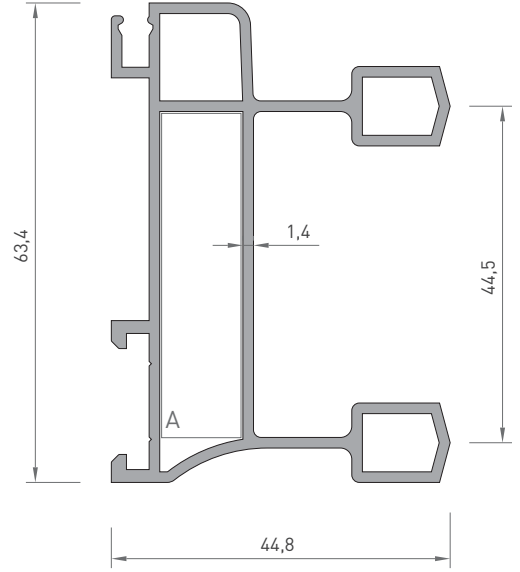
- 335 / 338 PROFİL KESİT DETAYLARI
PROFILE DETAIL DRAWINGS
- 339 FİTİLLER
GASKETS
- 340 KÖŞE PROFİLLERİ
CORNER PROFILES
- 341 / 342 AKSESUARLAR
ACCESSORIES
- 343 / 345 SİSTEM DETAYLARI
SYSTEM DETAILS



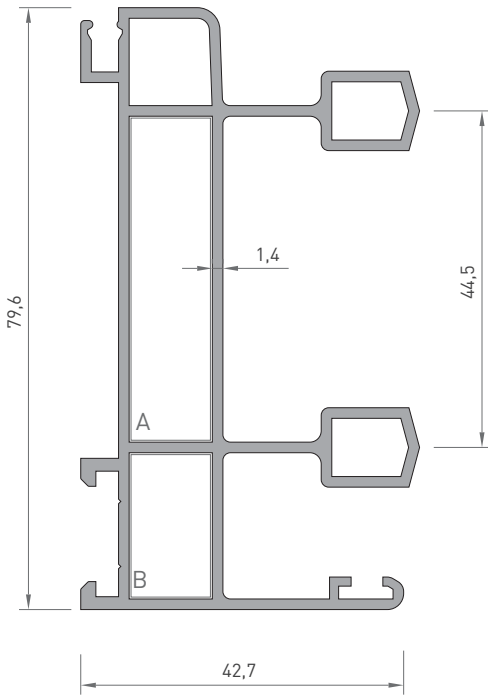
PROFİL KESİT DETAYLARI / PROFILE DETAIL DRAWINGS



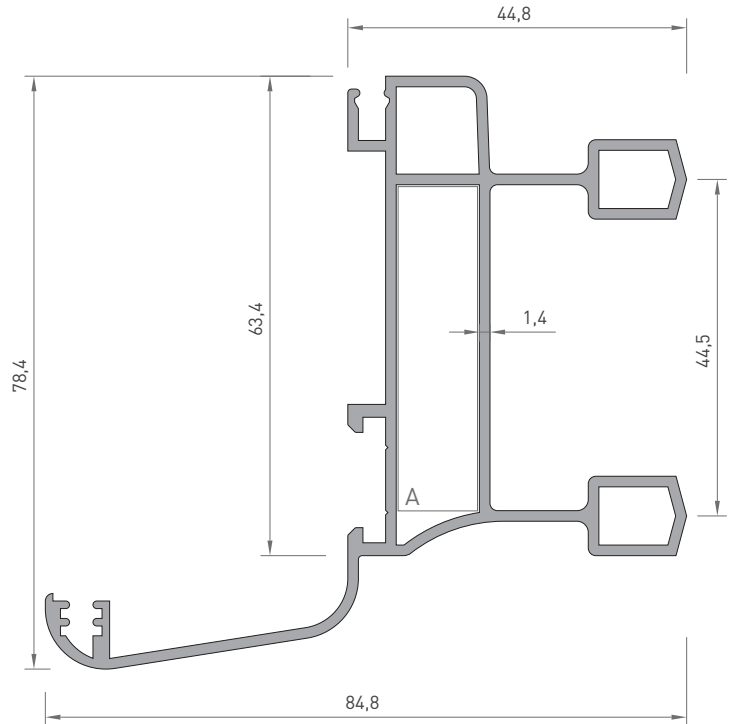
3351
SÜRME KASA
0.985 kg/mt
Jx : 14.14 cm⁴
Jy : 7.05 cm⁴



3357
SÜRME KASA
1.100 kg/mt
Jx : 18.62 cm⁴
Jy : 7.29 cm⁴

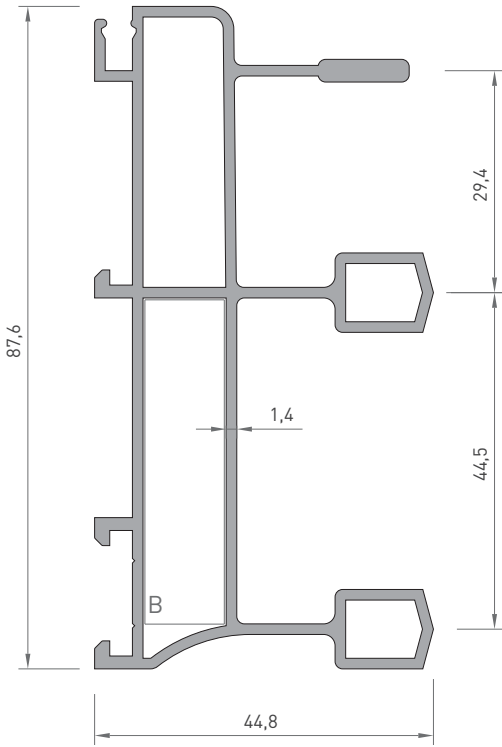


3358
SÜRME KASA
1.390 kg/mt
Jx : 35.56 cm⁴
Jy : 8.80 cm⁴

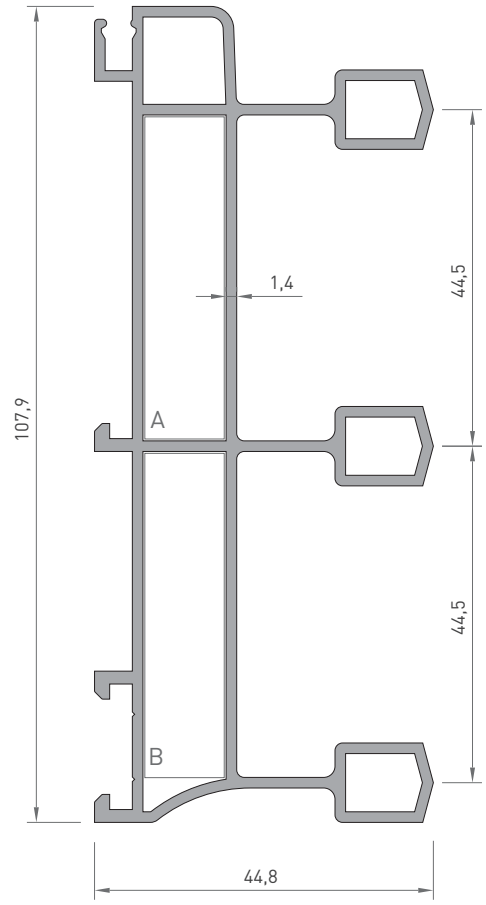


3359
SÜRME KASA
1.345 kg/mt
Jx : 39.00 cm⁴
Jy : 13.70 cm⁴

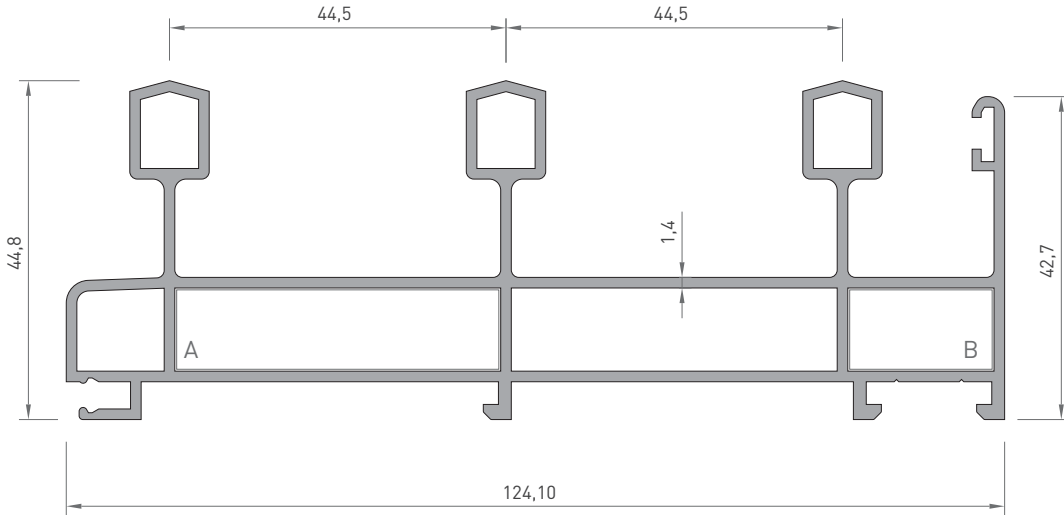
* Belirtilen ağırlıklar Pres Profil için teorik kilogramlardır.
* Boyalı Profillerde ağırlığa % 5 ilave edilmesi gereklidir.



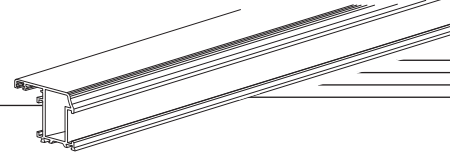
3376
SÜRME KASA
1.455 kg/mt
Jx : 42.85 cm⁴
Jy : 9.35 cm⁴



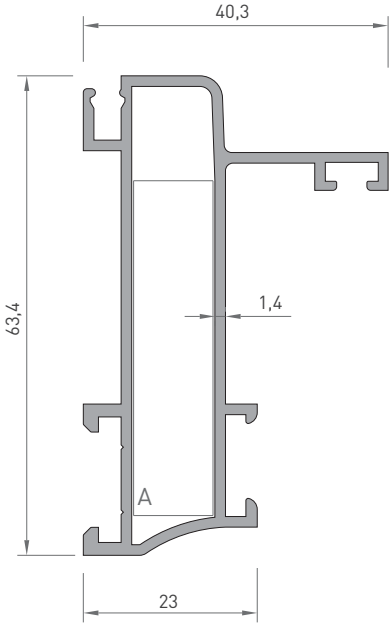
3377
SÜRME KASA
1.710 kg/mt
Jx : 76.54 cm⁴
Jy : 11.07 cm⁴



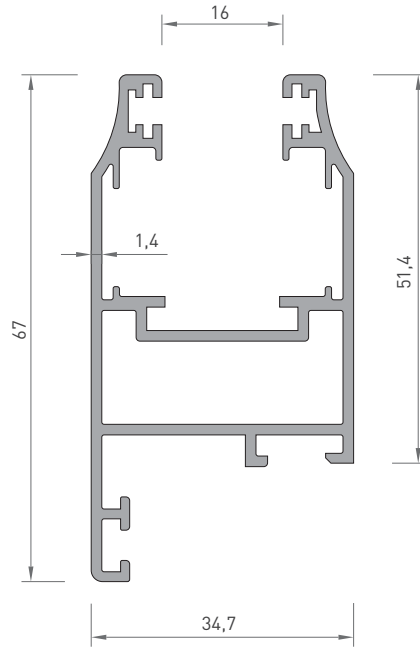
3378
SÜRME KASA
2.005 kg/mt
Jx : 118.27 cm⁴
Jy : 12.50 cm⁴



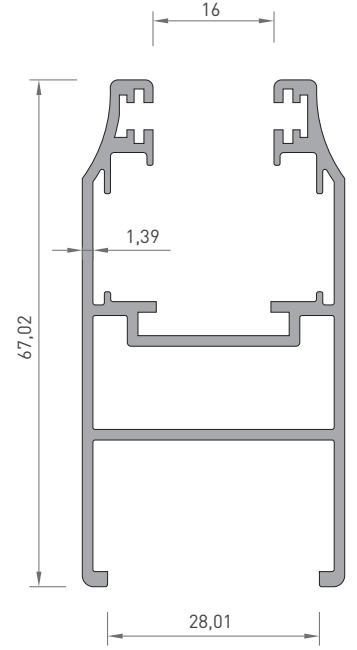
PROFİL KESİT DETAYLARI / PROFILE DETAIL DRAWINGS



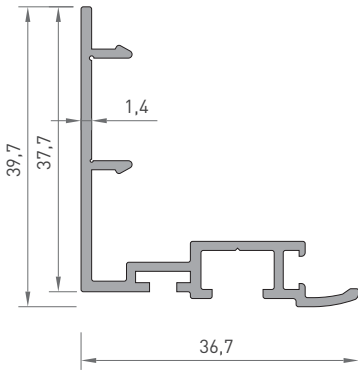
3386
SÜRME KASA
0.820 kg/mt
Jx : 13.05 cm⁴
Jy : 2.71 cm⁴



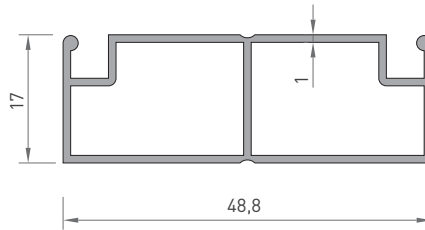
3392
SÜRME KANAT
0.980 kg/mt
Jx : 12.00 cm⁴
Jy : 5.95 cm⁴



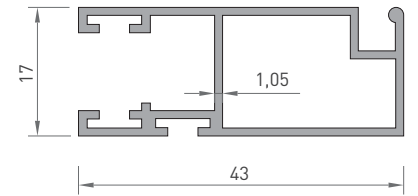
3323
SÜRME KANAT
0.985 kg/mt
Jx : 12.46 cm⁴
Jy : 6.78 cm⁴



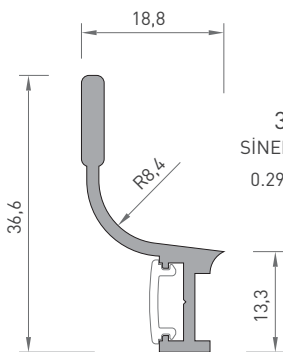
3394
SÜRME KENET PROFİL
0.390 kg/mt



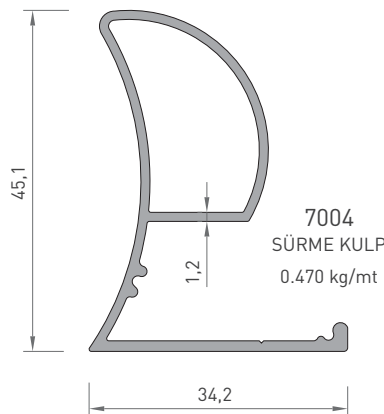
3321
SÜRME SİNEKLİK
0.420 kg/mt



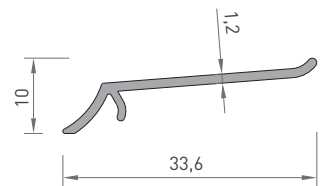
2025
SÜRME SİNEKLİK
0.420 kg/mt



3320
SİNEKLİK RAY
0.290 kg/mt

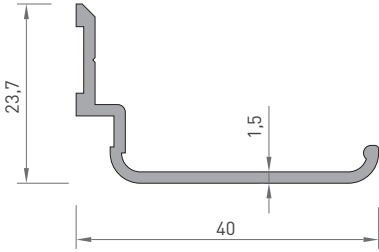


7004
SÜRME KULP
0.470 kg/mt

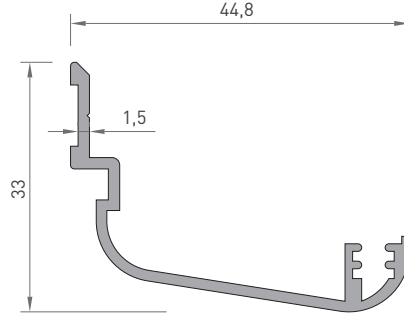


7003
SÜRME KULP ÇİTA
0.130 kg/mt

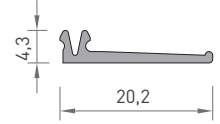
* Belirtilen ağırlıklar Pres Profil için teorik kilogramlardır.
* Boyalı Profillerde ağırlığa % 5 ilave edilmesi gereklidir.



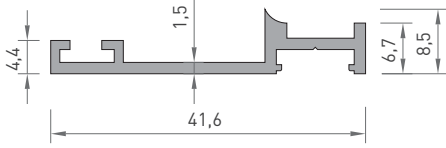
3311
PERVAZ
0.270 kg/mt



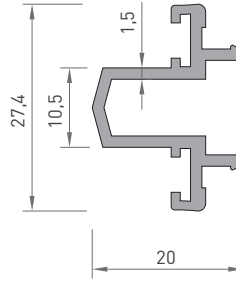
3312
PERVAZ
0.355 kg/mt



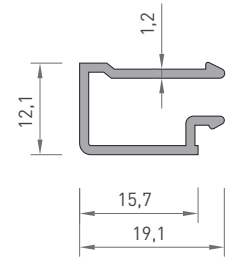
3313
PERVAZ
0.085 kg/mt



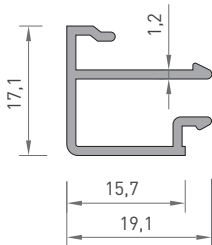
2039
RÜZGARLIK
0.255 kg/mt



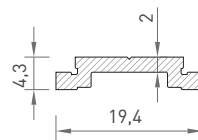
3389
KANAT BİRLEŞİM
0.300 kg/mt



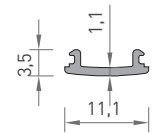
3393
SÜRME CAM ÇITA
0.175 kg/mt



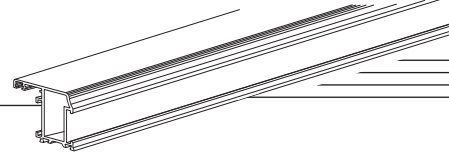
3395
SÜRME CAM ÇITA
0.205 kg/mt



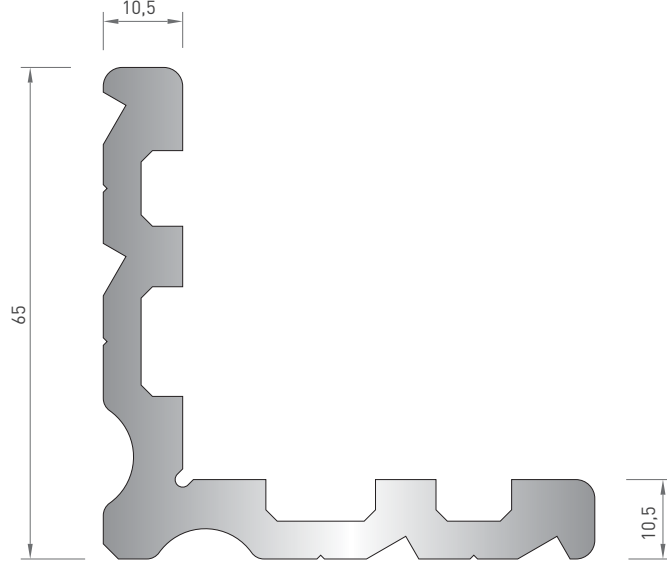
5293
İSPANYOLET TİJ
0.130 kg/mt



2030
KANAT KENAR ÇITA
0.045 kg/mt



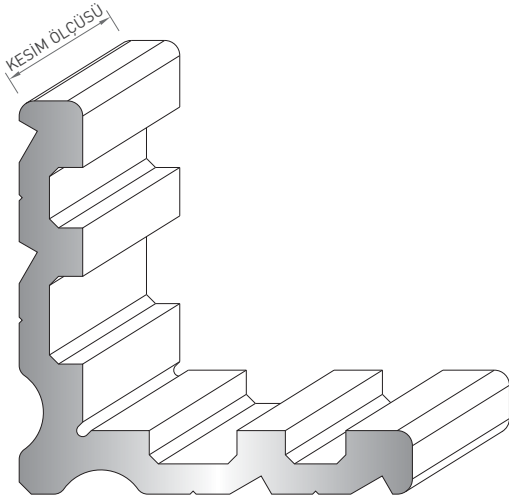
KÖŞE PROFİLLERİ / CORNER PROFILES



3350

PRES KÖŞE TAKOZU

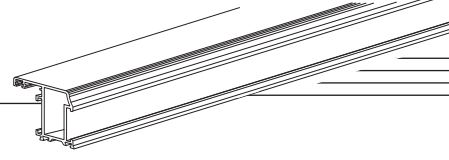
2.345 kg/mt



Profil No	Kesim Ölçüsü (A)	Sipariş Kodu	Kesim Ölçüsü (B)	Sipariş Kodu
3351	43,2 mm	35-Y304	-	-
3357	42,9 mm	35-Y303	-	-
3358	42,6 mm	35-Y302	18,8 mm	35-Y301
3359	42,9 mm	35-Y303	-	-
3376	-	-	42,9 mm	35-Y303
3377	42,6 mm	35-Y302	42,9 mm	35-Y303
3378	42,6 mm	35-Y302	18,8 mm	35-Y301
3386	44,3 mm	35-Y305	-	-

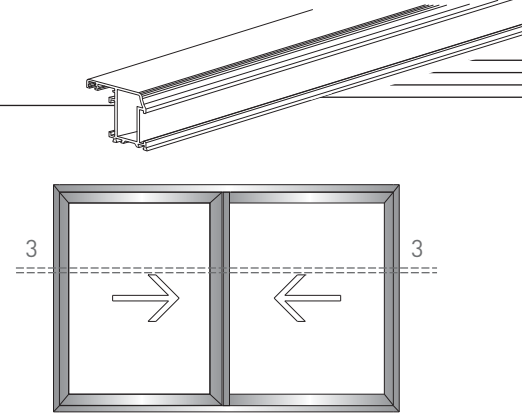
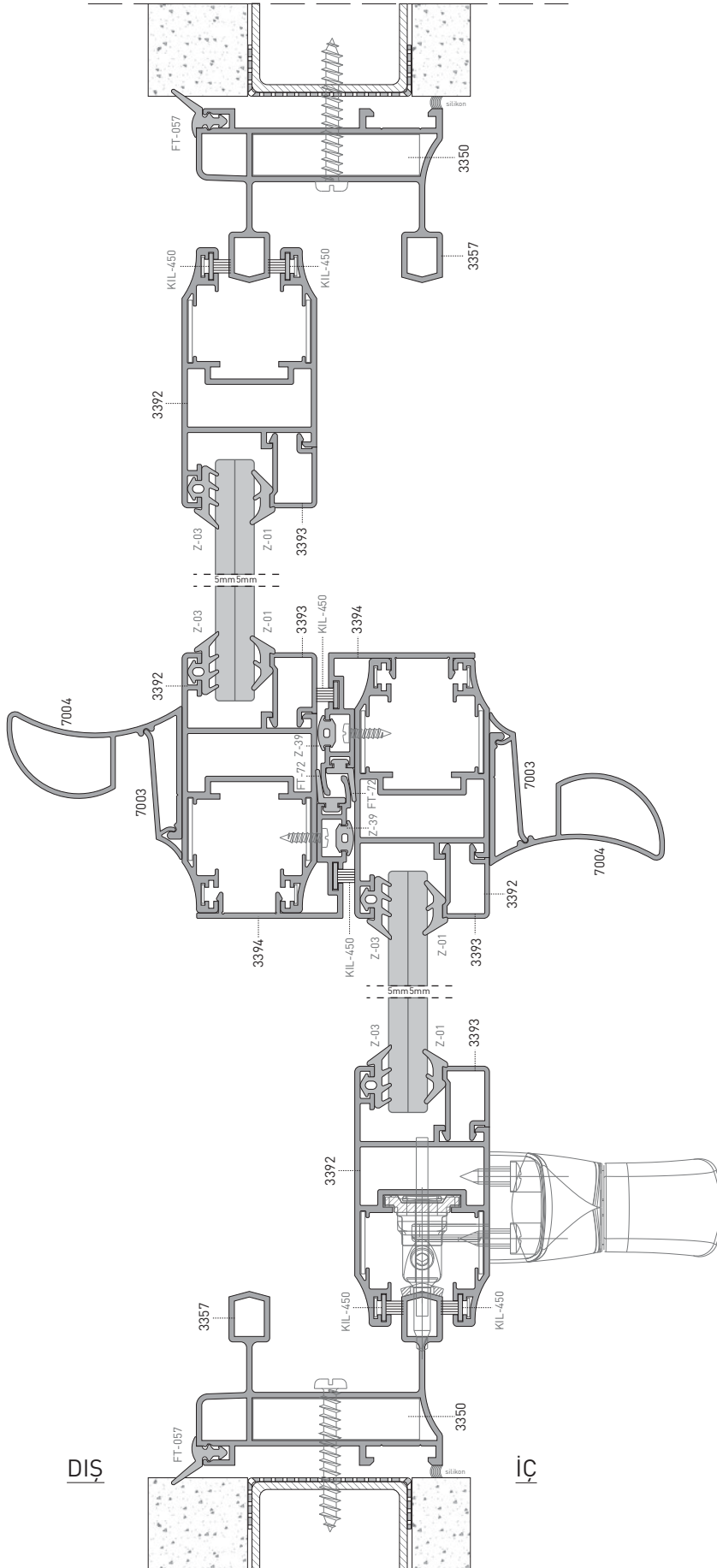
* Belirtilen ağırlıklar Pres Profil için teorik kilogramlardır.
* Boyalı Profillerde ağırlığa % 5 ilave edilmesi gereklidir.

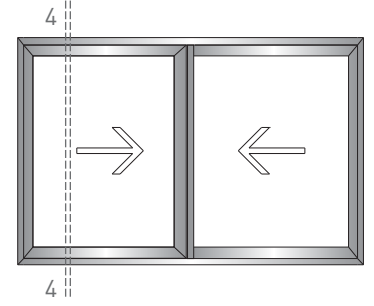
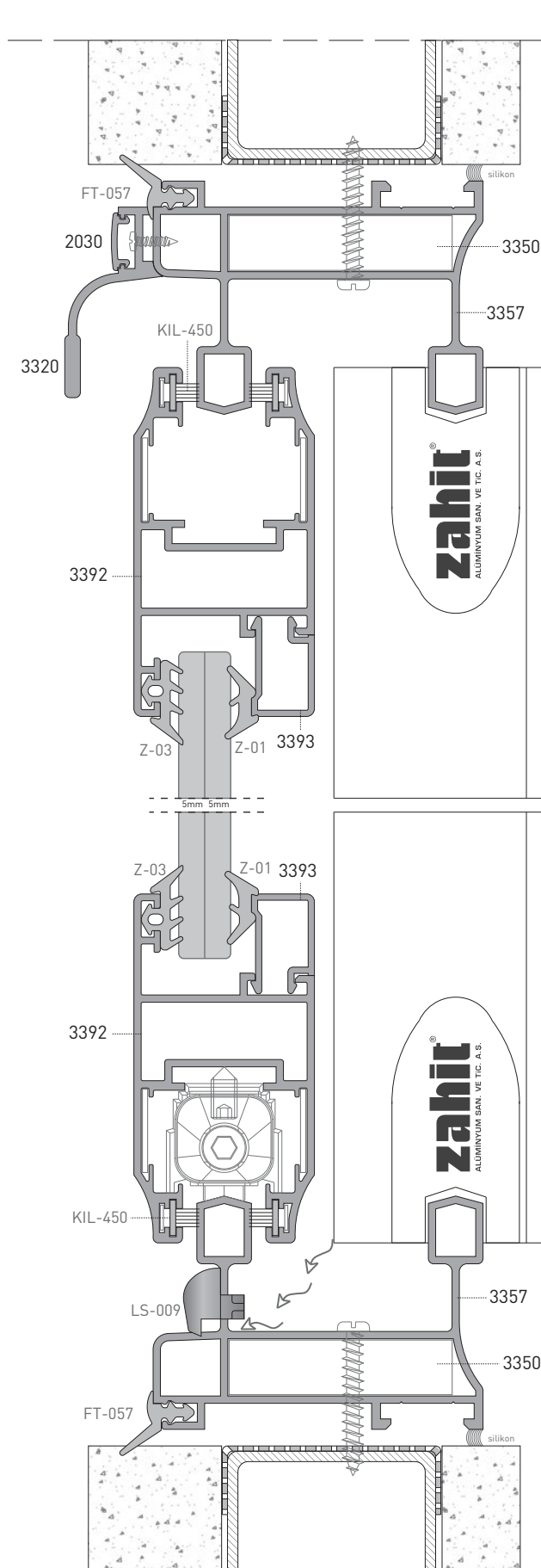
PROFİL ŞEKLİ DRAWING	PROFİL NO PROFILE NO	TANIMI DESCRIPTION	TEORİK AĞIRLIK THEORETICAL WEIGHT (kg/mt)	SAYFA NUMARASI PAGE NUMBER	STATİK DEĞER STATICS	
					Jxx (cm ⁴)	Jyy (cm ⁴)
	Z-01	CAM FİTİL GLAZING GASKET	245 mt 48 gr/mt			
	Z-03	CAM FİTİL GLAZING GASKET	185 mt 58 gr/mt			
	FT-057	KASA FİTİL FRAME GASKET	100 mt 45 gr/mt			
	Z-39	KENET FİTİL CLAMP SEAL	343 mt 31 gr/mt			
	Z-24	HORTUM FİTİL GASKET	333 mt 29 gr/mt			
	FT-72	KENET FİTİL CLAMP SEAL	250 mt 32 gr/mt			
	Z-67	ORTA ADAPTÖR FİTİL MULLION ADAPTOR SEAL	450 mt 24 gr/mt			
	KIL-450	KIL FİTİL DUST BREAKER	500 mt			
	KIL-650	KIL FİTİL DUST BREAKER	250 mt			
	KIL-800	KIL FİTİL DUST BREAKER	225 mt			

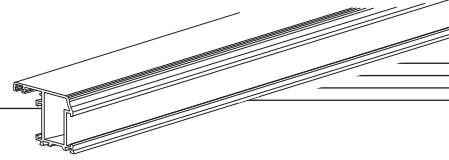


AKSESUAR ACCESSORY	SİPARİŞ KODU ORDER CODE	PAKET ADEDİ UNITS	AKSESUAR ACCESSORY	SİPARİŞ KODU ORDER CODE	PAKET ADEDİ UNITS
	3119000X	1 Ad.		03345000 03340000	1 Ad.
RULMAN TEKLİ			DİLLİ KİLİT		
	3120000	1 Ad.		04027K	1 Ad.
RULMAN ÇİFTLİ			PİM TAKIMI		
	2983410 (BEYAZ) 2983020 (ELOKSAL) 2983500 (SİYAH)	1 Ad.		04690	
HAVUZ KOL			KİLİT KARŞILIĞI		
	01165N			03172	1 Tk.
KOL			GIESSE ÇARPMA KOL		
	03336			GN-030	1 Ad.
KİLİT KARŞILIĞI			KENET KAPAK PLASTİĞİ		

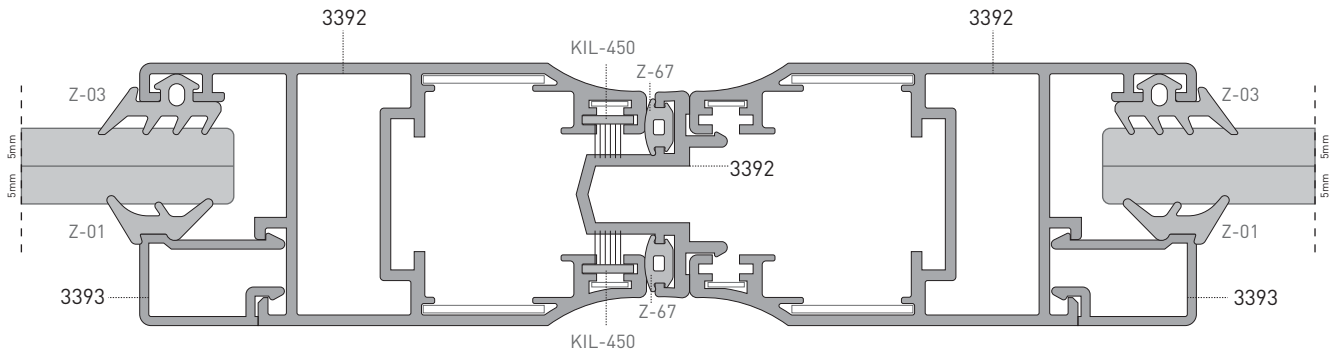
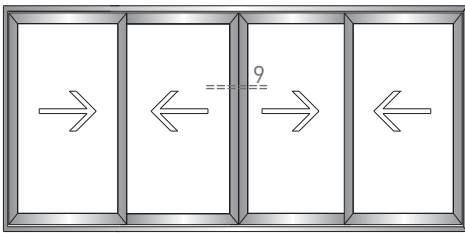
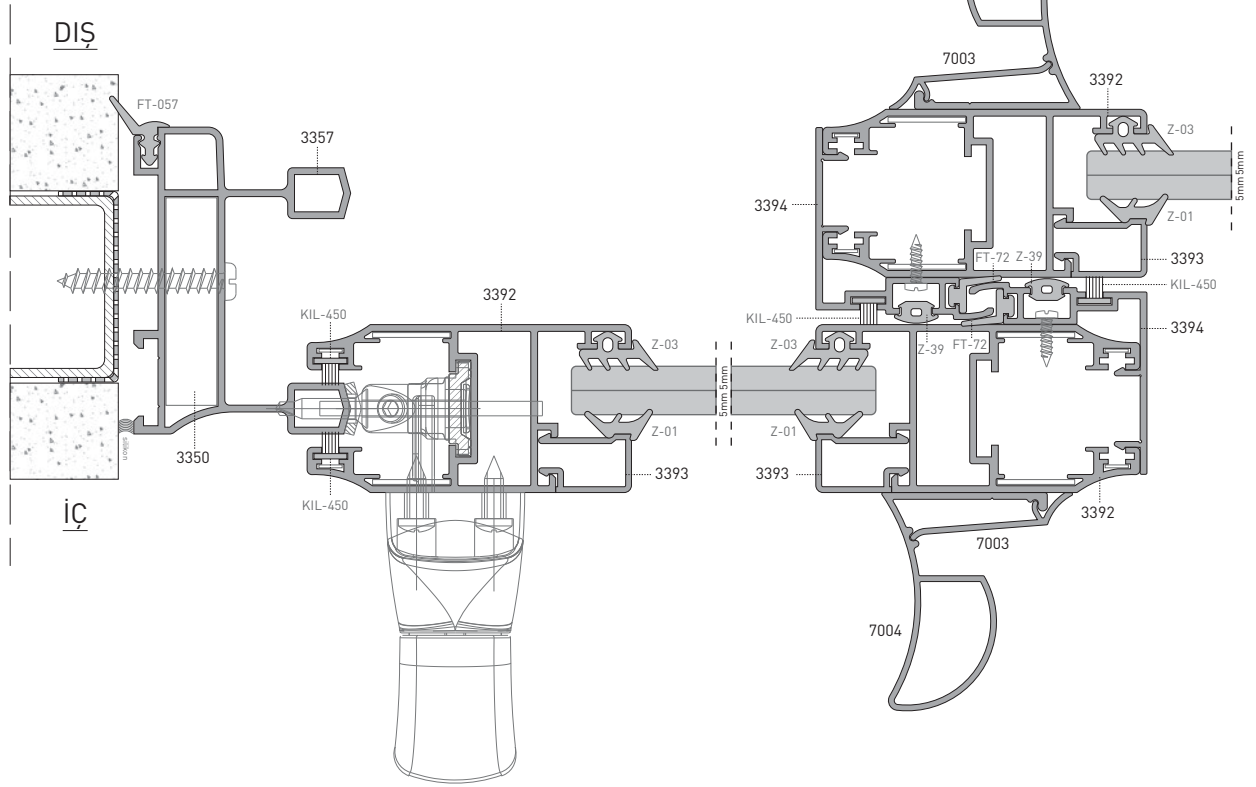
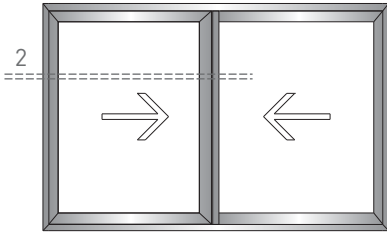
AKSESUAR ACCESSORY	SİPARİŞ KODU ORDER CODE	PAKET ADEDİ UNITS	AKSESUAR ACCESSORY	SİPARİŞ KODU ORDER CODE	PAKET ADEDİ UNITS
 <p>KOL KAPAK PLASTİĞİ</p>	LS-002	1 Ad.	 <p>SİNEKLİK KAYIT BAĞLANTI</p>	SN-013	1 Ad.
 <p>KANAT FİTİL ONBAŞI</p>	0-035	1 Ad.	 <p>SİNEKLİK KÖŞE</p>	SN-005	1 Ad.
 <p>KANAT ONBAŞI</p>	0-035S	1 Ad.	 <p>SİNEKLİK FİTİLİ</p>	FT-037	1 Pk. 100 mt
 <p>TOZLUK</p>	SW-020	1 Ad.	 <p>SİNEKLİK TELİ</p>	SN-001	1 Pk. 30 mt.
 <p>SİNEKLİK RULMAN</p>	ALM-124	1 Ad.	 <p>TAHLİYE KAPAĞI</p>	LS-009	







SİSTEM DETAYI / SYSTEM DETAILS

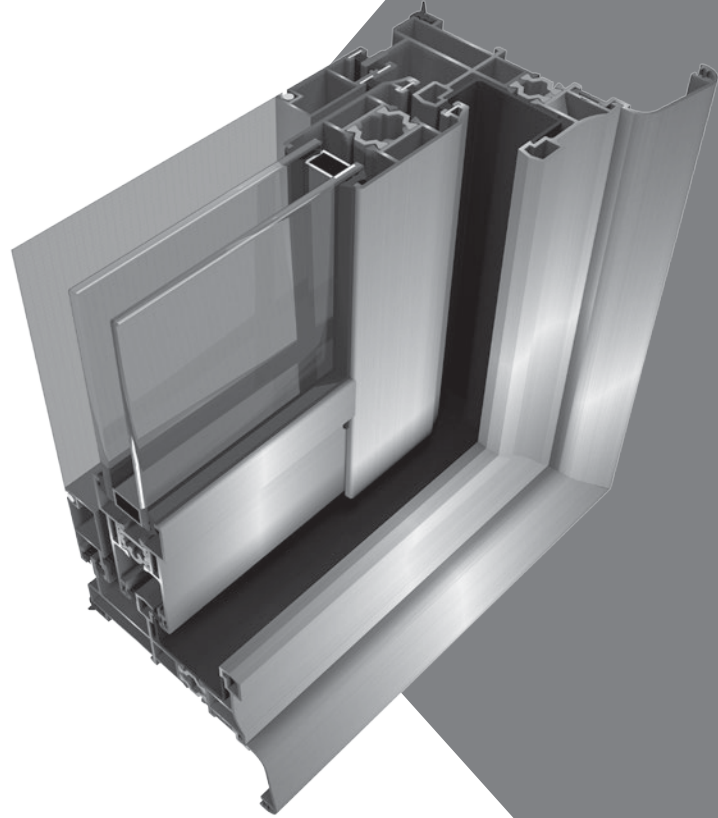


TEKNİK KATALOG

TECHNICAL CATALOG

ST 3500

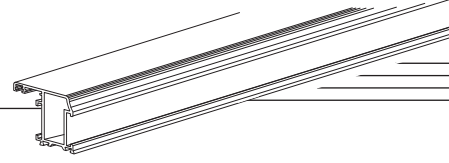
Yalıtımlı Sürme Sistem
Thermal Sliding System



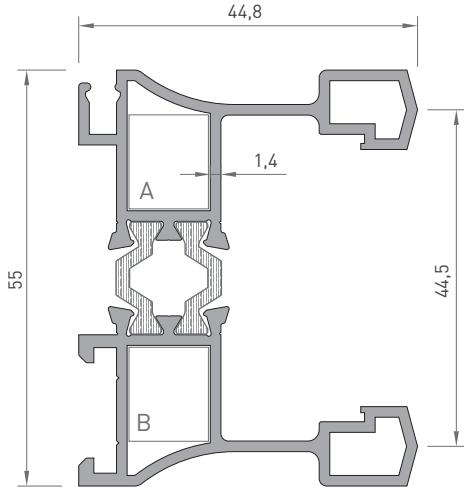
- 347 / 351 PROFİL KESİT DETAYLARI
PROFILE DETAIL DRAWINGS
- 352 FİTİLLER
GASKETS
- 353 KÖŞE PROFİLLERİ
CORNER PROFILES
- 354 / 355 AKSESUARLAR
ACCESSORIES
- 356 / 358 SİSTEM DETAYLARI
SYSTEM DETAILS

ST 3500 YALITIMLI SÜRME SİSTEM

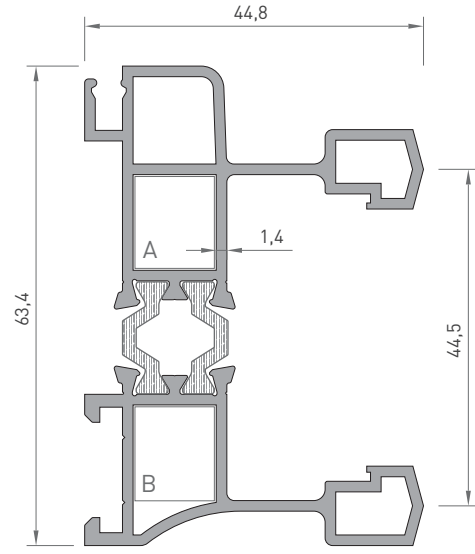
THERMAL SLIDING SYSTEM



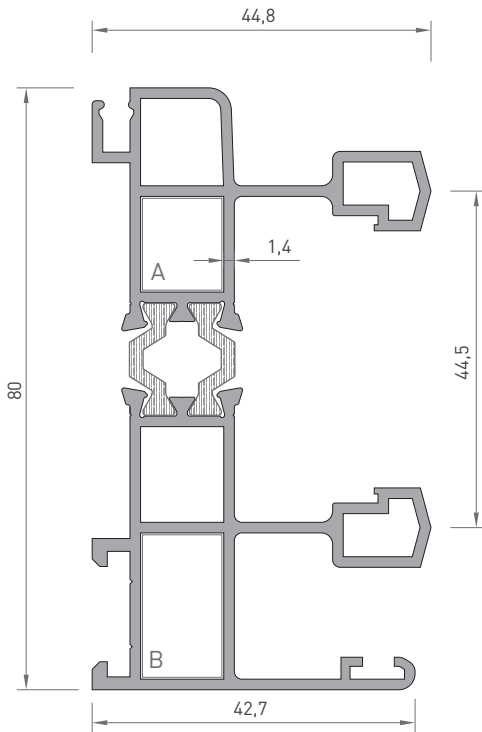
PROFİL KESİT DETAYLARI / PROFILE DETAIL DRAWINGS



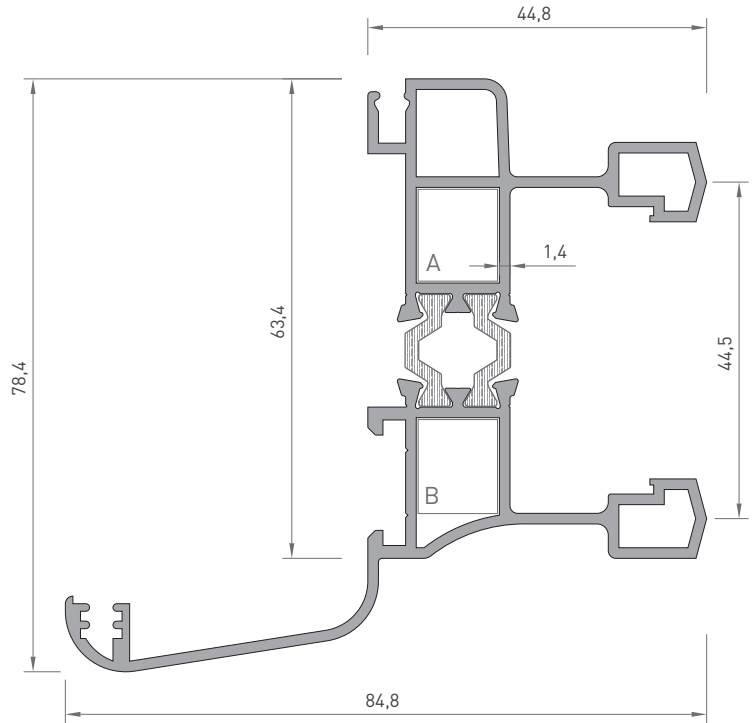
3301
SÜRME KASA
1.170 kg/mt
Jx : 14.80 cm⁴
Jy : 7.94 cm⁴



3309
SÜRME KASA
1.285 kg/mt
Jx : 19.35 cm⁴
Jy : 8.12 cm⁴

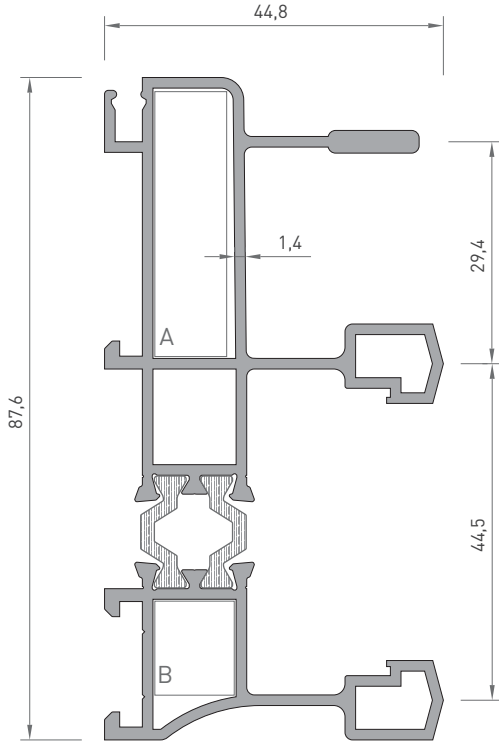


3310
SÜRME KASA
1.580 kg/mt
Jx : 36.62 cm⁴
Jy : 9.57 cm⁴

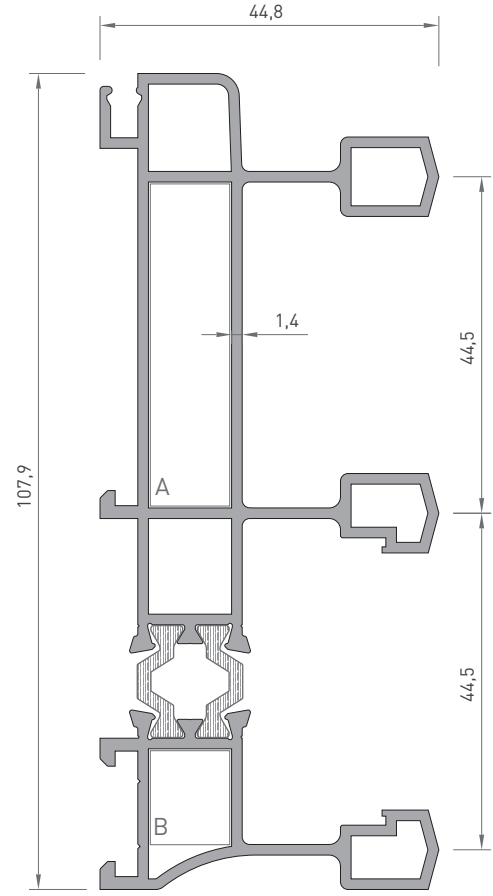


3314
SÜRME KASA
1.530 kg/mt
Jx : 39.71 cm⁴
Jy : 14.20 cm⁴

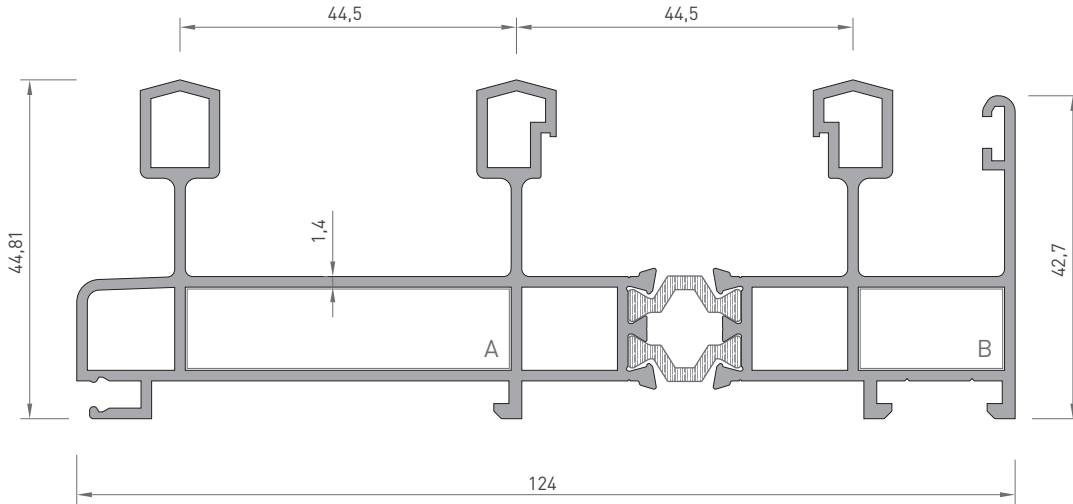
* Belirtilen ağırlıklar Pres Profil için teorik kilogramlardır.
* Boyalı Profillerde ağırlığa % 5 ilave edilmesi gereklidir.



3315
SÜRME KASA
1.635 kg/mt
Jx : 45.72 cm⁴
Jy : 10.19 cm⁴



3316
SÜRME KASA
1.895 kg/mt
Jx : 83.78 cm⁴
Jy : 11.91 cm⁴

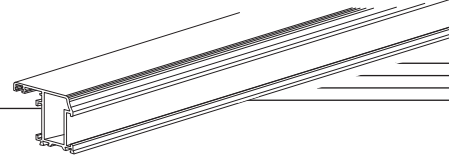


3317
SÜRME KASA
2.190 kg/mt
Jx : 121.42 cm⁴
Jy : 13.37 cm⁴

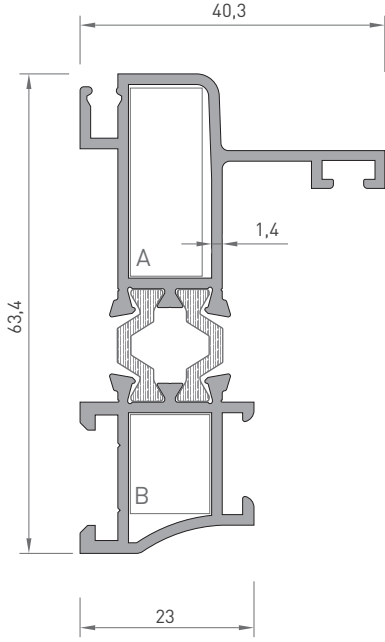
* Belirtilen ağırlıklar Pres Profil için teorik kilogramlardır.
* Boyalı Profillerde ağırlığa % 5 ilave edilmesi gereklidir.

ST 3500 YALITIMLI SÜRME SİSTEM

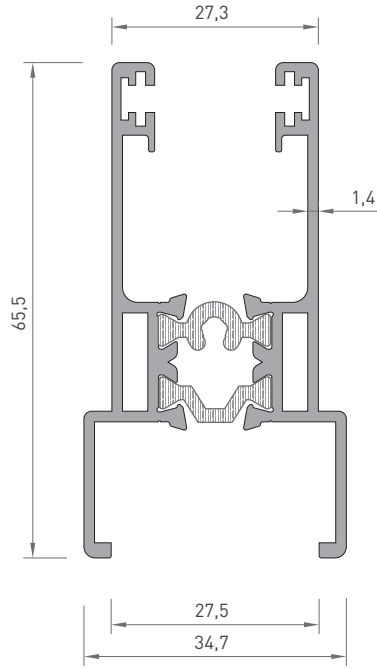
THERMAL SLIDING SYSTEM



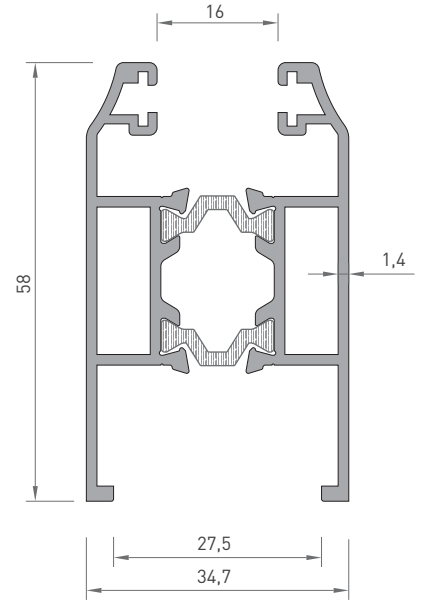
PROFİL KESİT DETAYLARI / PROFILE DETAIL DRAWINGS



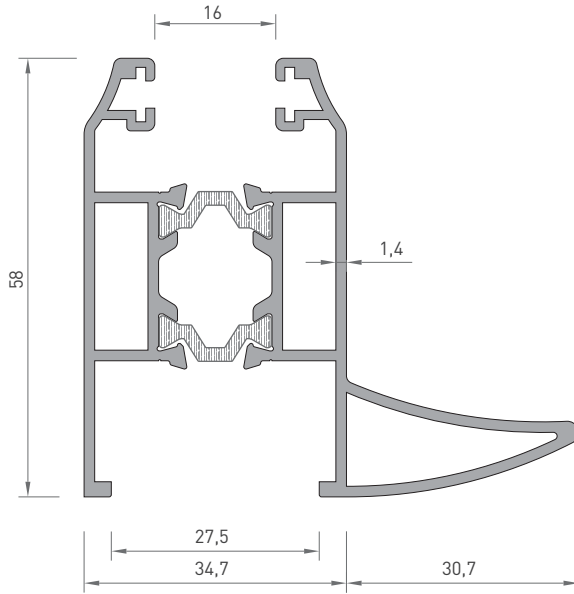
3318
KASA PROFİL
1.000 kg/mt
Jx : 13.82 cm⁴
Jy : 2.90 cm⁴



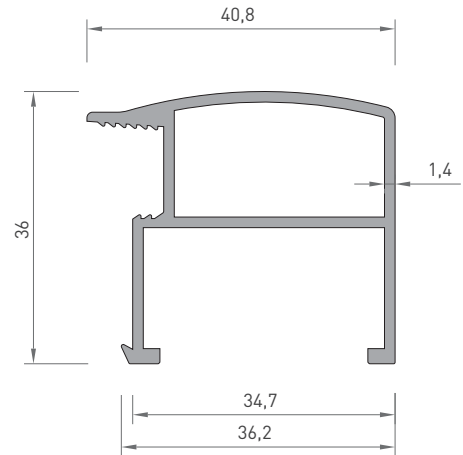
3302
SÜRME KANAT
(ALT-ÜST)
1.065 kg/mt
Jx : 11.98 cm⁴
Jy : 5.32 cm⁴



3303
SÜRME KANAT (YAN)
1.100 kg/mt
Jx : 9.34 cm⁴
Jy : 6.46 cm⁴

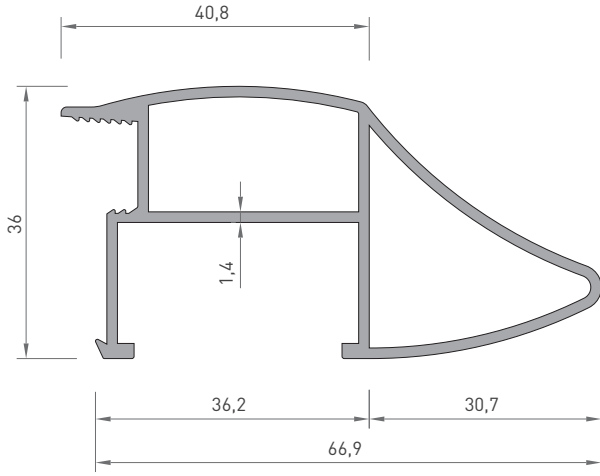


3305
SÜRME TUTAMAKLI KANAT (YAN)
1.340 kg/mt
Jx : 20.25 cm⁴
Jy : 8.60 cm⁴

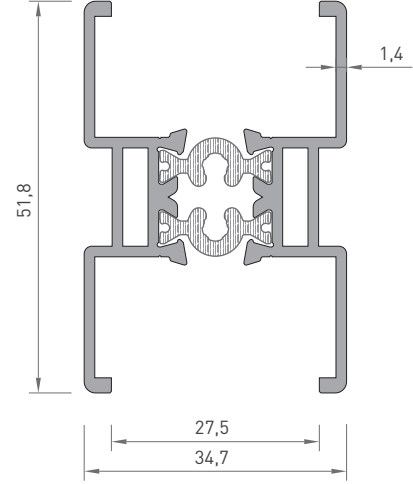


3304
SÜRME KANAT (ORTA)
0.575 kg/mt
Jx : 3.98 cm⁴
Jy : 2.55 cm⁴

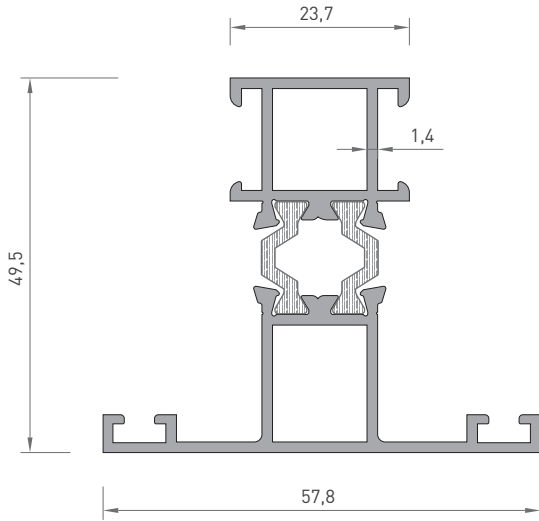
* Belirtilen ağırlıklar Pres Profil için teorik kilogramlardır.
* Boyalı Profillerde ağırlığa % 5 ilave edilmesi gereklidir.



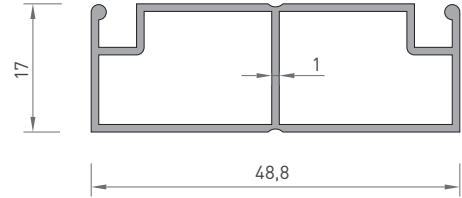
3306
SÜRME TUTAMAKLI KANAT (ORTA)
0.845 kg/mt
Jx : 13.15 cm⁴
Jy : 3.32 cm⁴



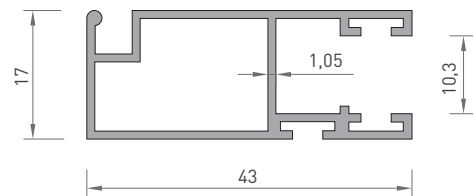
3308
SÜRME KANAT ORTA KAYIT
0.905 kg/mt
Jx : 5.24 cm⁴
Jy : 4.90 cm⁴



3319
ORTA KAYIT
1.005 kg/mt
Jx : 10.73 cm⁴
Jy : 4.96 cm⁴



3321
SÜRME SİNEKLİK
0.420 kg/mt

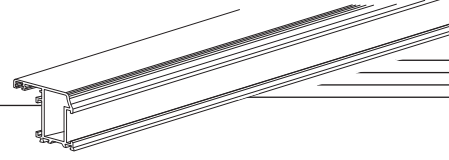


2025
SÜRME SİNEKLİK
0.420 kg/mt

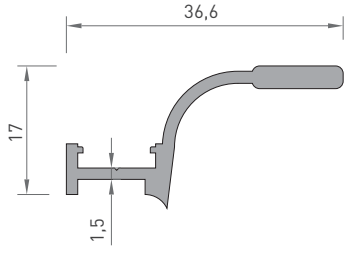
* Belirtilen ağırlıklar Pres Profil için teorik kilogramlardır.
* Boyalı Profillerde ağırlığa % 5 ilave edilmesi gereklidir.

ST 3500 YALITIMLI SÜRME SİSTEM

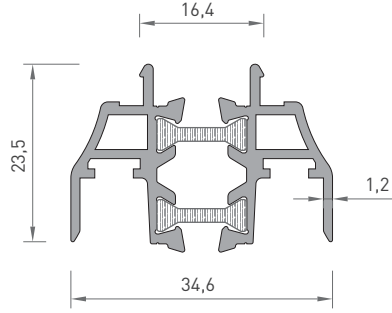
THERMAL SLIDING SYSTEM



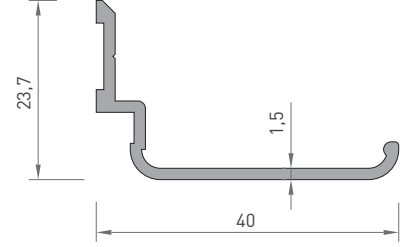
PROFİL KESİT DETAYLARI / PROFILE DETAIL DRAWINGS



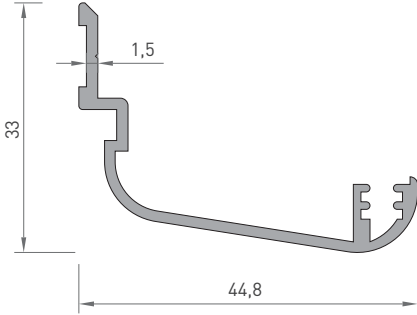
3320
SİNEKLİK RAY
0.290 kg/mt



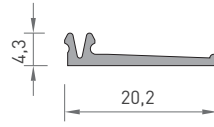
3307
SÜRME KANAT
BİRLEŞİM PROFİLİ
0.590 kg/mt



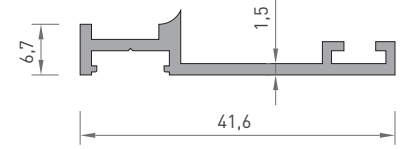
3311
PERVAZ PROFİL
0.270 kg/mt



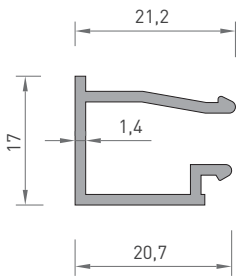
3312
PERVAZ PROFİL
0.360 kg/mt



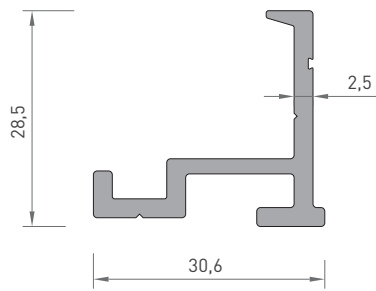
3313
PERVAZ PROFİL
0.085 kg/mt



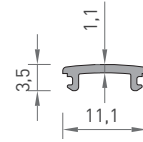
2039
RÜZGARLIK PROFİLİ
0.255 kg/mt



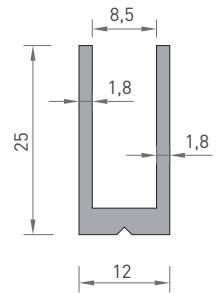
3322
CAM ÇİTASI
0.235 kg/mt



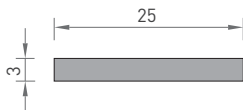
3336
KANAT SABİTLEME PROFİLİ
0.470 kg/mt



2030
KANAT KENAR ÇİTASI
0.045 kg/mt

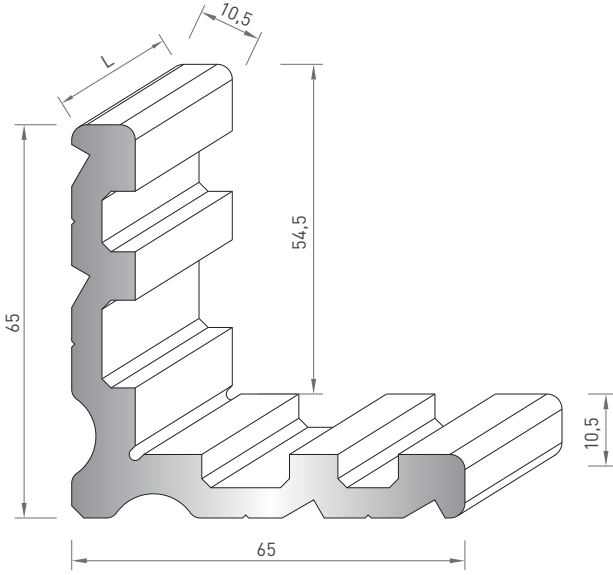


2141
" U " BAĞLANTI
0.315 kg/mt



2893
25 x 3 SİLME
0.205 kg/mt

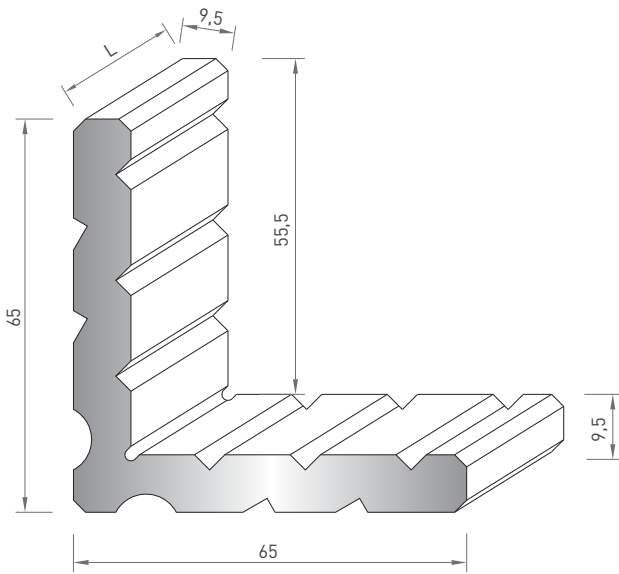
* Belirtilen ağırlıklar Pres Profil için teorik kilogramlardır.
* Boyalı Profillerde ağırlığa % 5 ilave edilmesi gereklidir.



3350

PRES KÖŞE TAKOZU
2.345 kg/mt

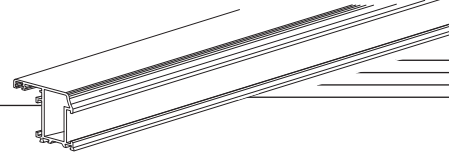
Profil No	Kesim Ölçüsü (A)	Sipariş Kodu	Kesim Ölçüsü (B)	Sipariş Kodu
3301	12,4 mm	35-1002	12,4 mm	35-1002
3309	12,2 mm	35-1001	12,4 mm	35-1002
3310	12,2 mm	35-1001	18,8 mm	35-1004
3314	12,2 mm	35-1001	12,4 mm	35-1002
3315	-	-	12,4 mm	35-1002
3316	42,6 mm	35-1005	12,4 mm	35-1002
3317	42,6 mm	35-1005	18,8 mm	35-1004
3318	-	-	13,0 mm	35-1003




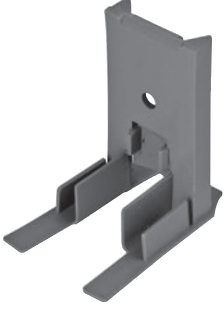


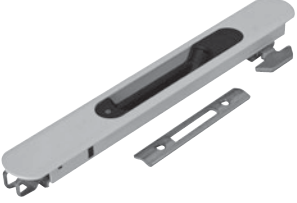


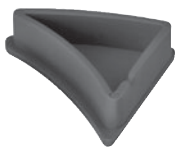
5270

PRES KÖŞE TAKOZU
2.785 kg/mt

Profil No	Kesim Ölçüsü (A)	Sipariş Kodu	Kesim Ölçüsü (B)	Sipariş Kodu
3315	35,0 mm	35-1011	-	-
3318	24,9 mm	35-1010	-	-

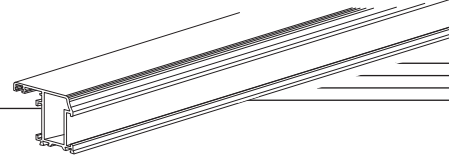


PROFİL ŞEKLİ DRAWING	PROFİL NO PROFILE NO	TANIMI DESCRIPTION	TEORİK AĞIRLIK THEORETICAL WEIGHT (kg/mt)	SAYFA NUMARASI PAGE NUMBER	STATİK DEĞER STATICS	
					Jxx (cm ⁴)	Jyy (cm ⁴)
	Z-01	CAM FİTİL GLAZING GASKET	245 mt 48 gr/mt			
	Z-03	CAM FİTİL GLAZING GASKET	185 mt 58 gr/mt			
	FT-057	KASA FİTİL FRAME GASKET	100 mt 45 gr/mt			
	FT-058	U CAM FİTİL GLAZING GASKET	75 mt 180 gr/mt			
	Z-67	ORTA ADAPTÖR FİTİL MULLION ADAPTOR SEAL	450 mt 24 gr/mt			
	Z-24	HORTUM FİTİL GASKET	333 mt 29 gr/mt			
	KIL-450	KIL FİTİL DUST BREAKER	500 mt			
	KIL-650	KIL FİTİL DUST BREAKER	250 mt			
	KIL-800	KIL FİTİL DUST BREAKER	225 mt			

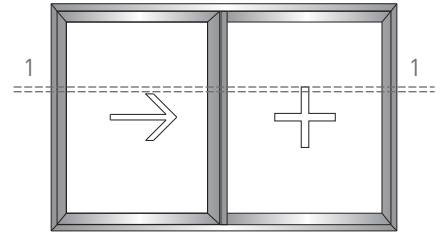
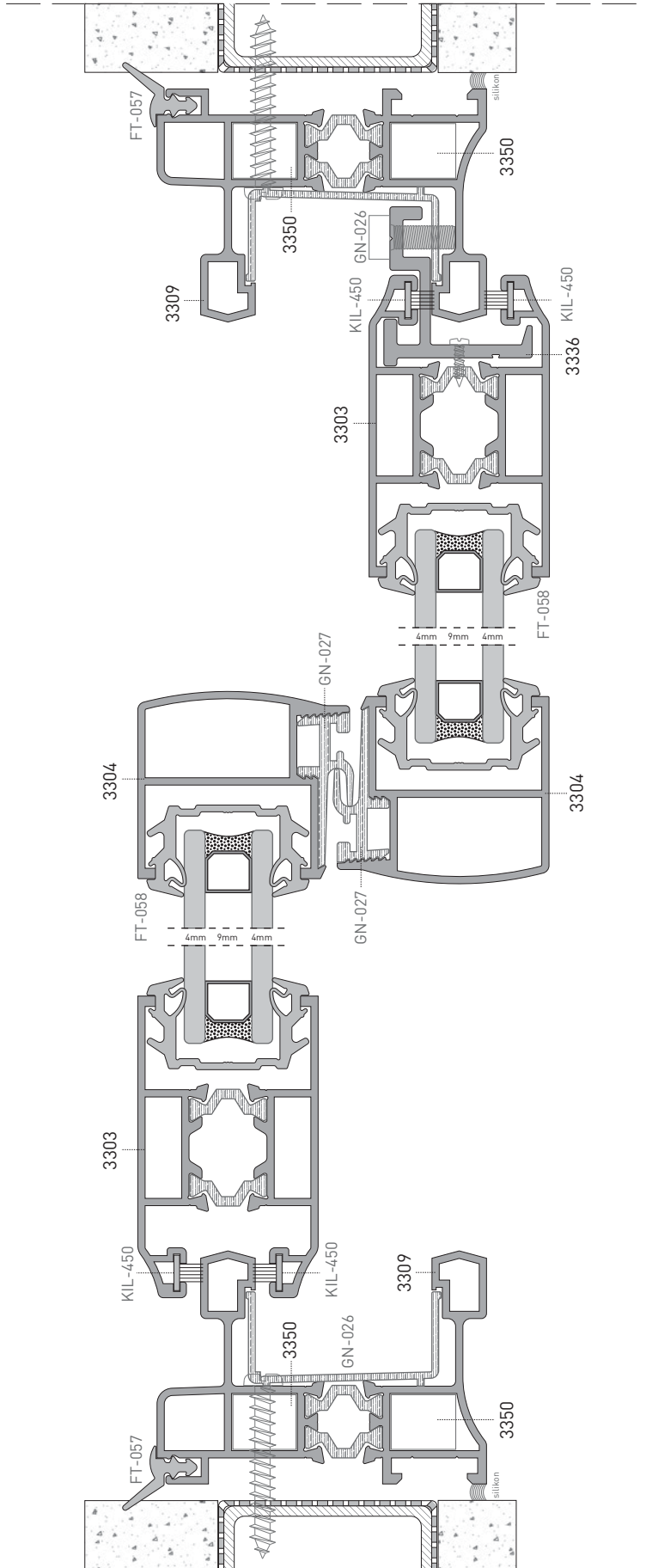
AKSESUAR ACCESSORIES	SİPARİŞ KODU ORDER CODE	PAKET ADEDİ UNITS	AKSESUAR ACCESSORIES	SİPARİŞ KODU ORDER CODE	PAKET ADEDİ UNITS
 <p>RULMAN TEKLİ</p>	3119000X	1 Ad.	 <p>KENAR KANAT PLASTİĞİ</p>	GN-028	1 Ad.
 <p>RULMAN ÇİFTLİ</p>	3120000	1 Ad.	 <p>ORTA KANAT PLASTİĞİ</p>	GN-029	1 Ad.
 <p>HAVUZ KOL</p>	2983410 (BEYAZ) 2983020 (ELOKSAL) 2983500 (SIYAH)	1 Ad.	 <p>KENET KAPAK PLASTİĞİ</p>	GN-030	1 Ad.
 <p>GIESSE ÇARPMA KOL</p>	03172	1 Tk.	 <p>TUTAMAK KAPAK PLASTİĞİ</p>	GN-031	1 Ad.

ST 3500 YALITIMLI SÜRME SİSTEM

THERMAL SLIDING SYSTEM



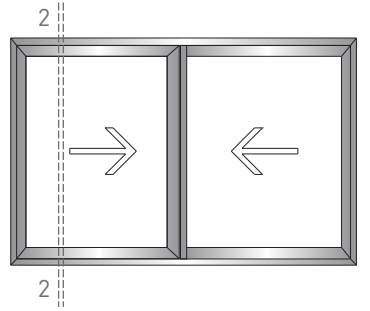
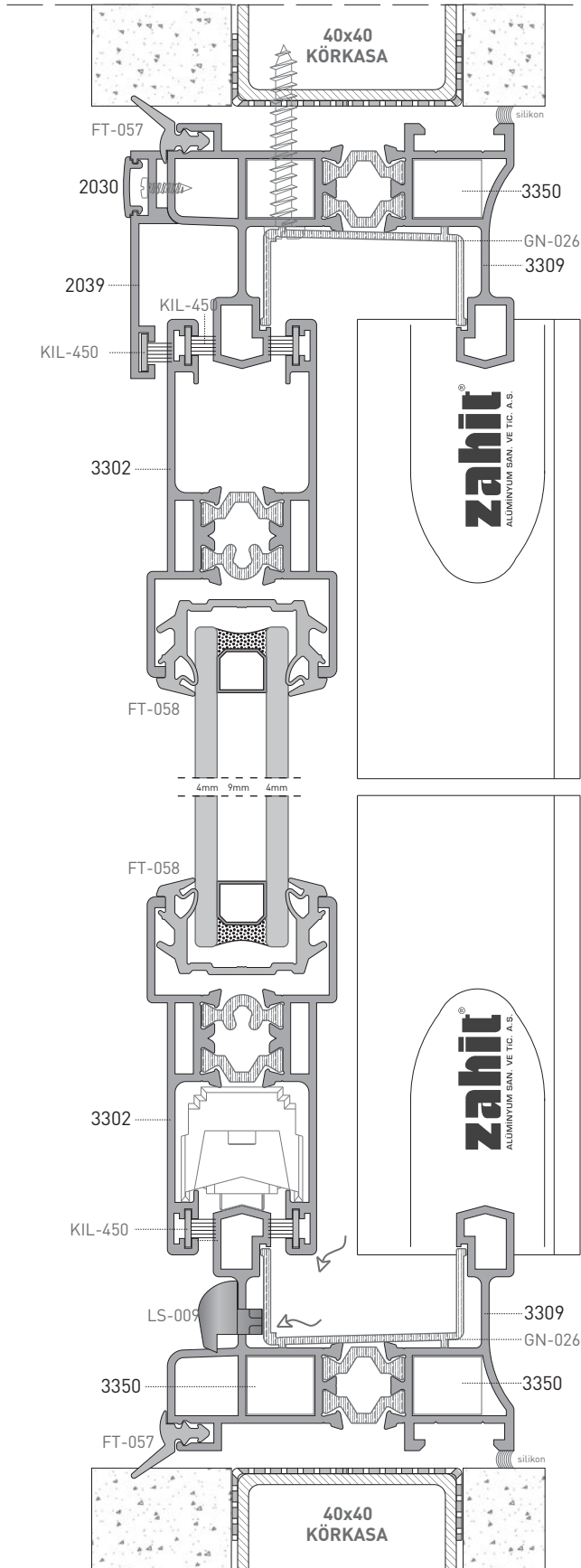
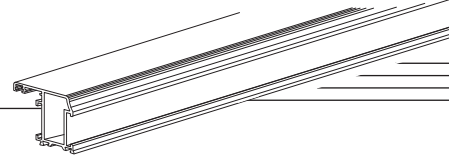
AKSESUAR ACCESSORY	SİPARİŞ KODU ORDER CODE	PAKET ADEDİ UNITS	AKSESUAR ACCESSORY	SİPARİŞ KODU ORDER CODE	PAKET ADEDİ UNITS
	ST-030	1 Ad.		FT-037	1 Pk. 100 mt
TOZLUK			SİNEKLİK FITİLİ		
	ALM-124	1 Ad.		SN-001	1 Pk. 30 mt.
SİNEKLİK RULMAN			SİNEKLİK TELİ		
	SN-013	1 Ad.		LS-009	
SİNEKLİK KAYIT BAĞLANTI			TAHLİYE KAPAĞI		
	SN-005	1 Ad.		GN-026	
SİNEKLİK KÖŞE			KASA PLASTİK		
				GN-027	
			KENET PLASTİK		



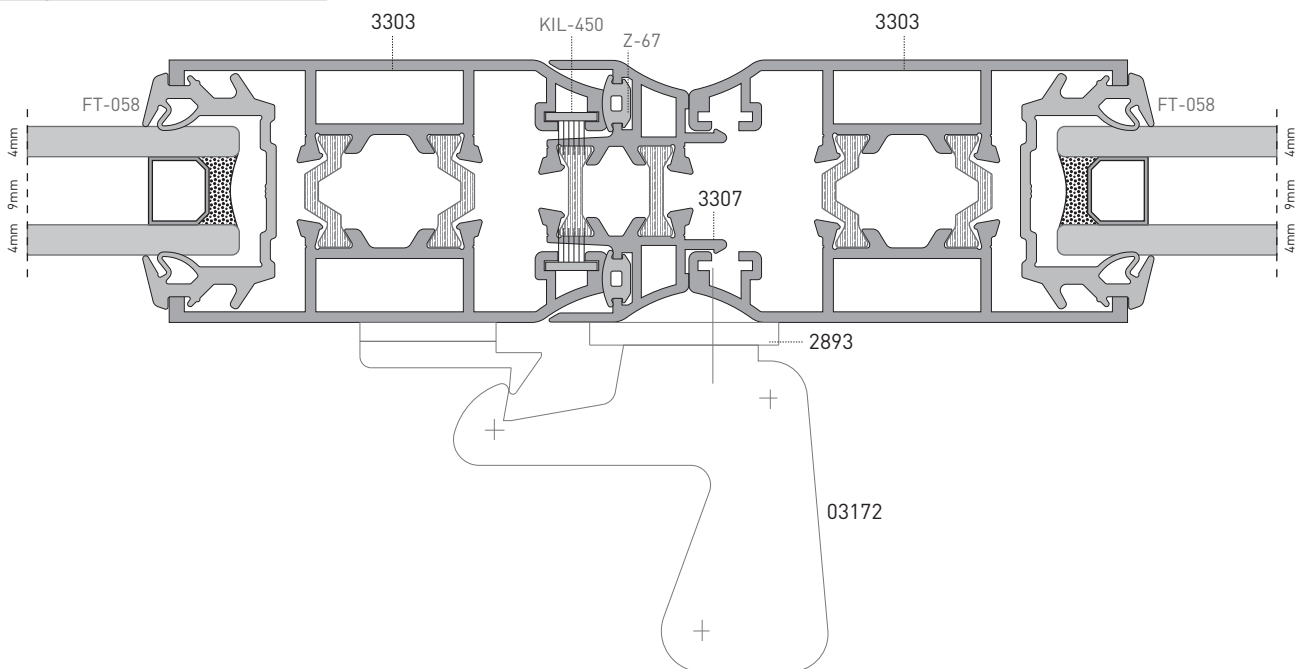
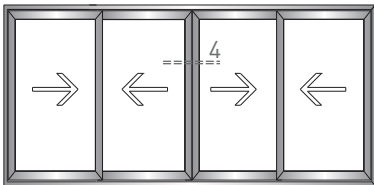
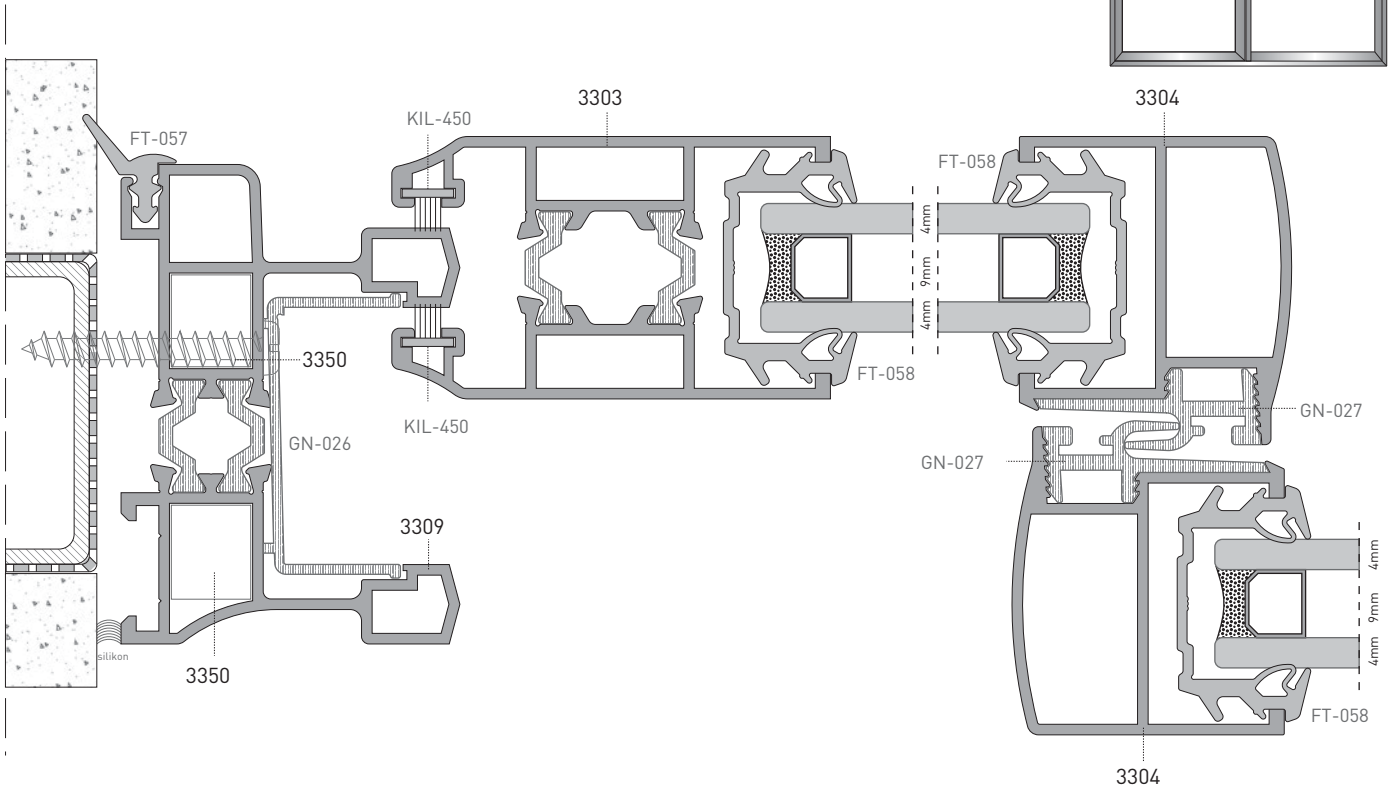
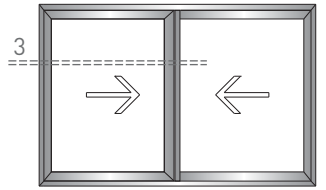
ST 3500 YALITIMLI SÜRME SİSTEMİ

THERMAL SLIDING SYSTEM

SİSTEM DETAYI / SYSTEM DETAILS



4/5 ORANINDA KÜÇÜLTÜLMÜŞTÜR.

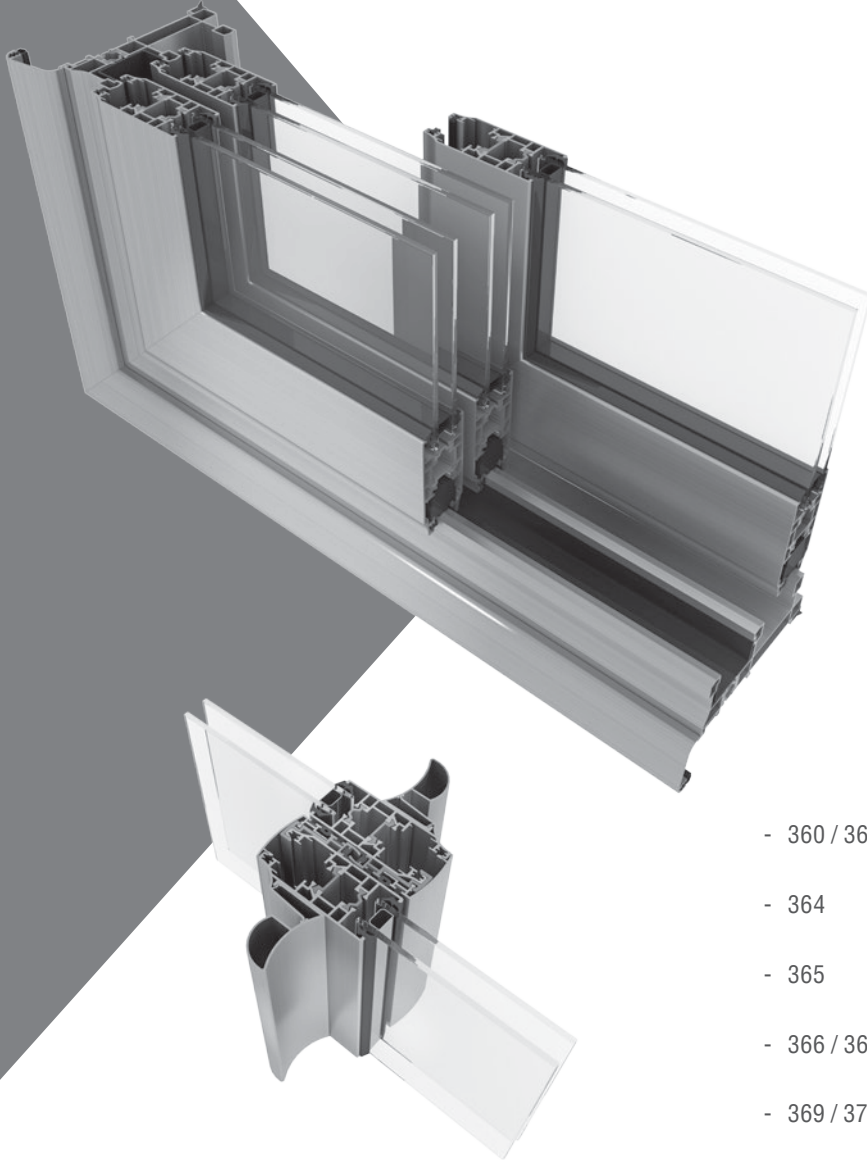


TEKNİK KATALOG

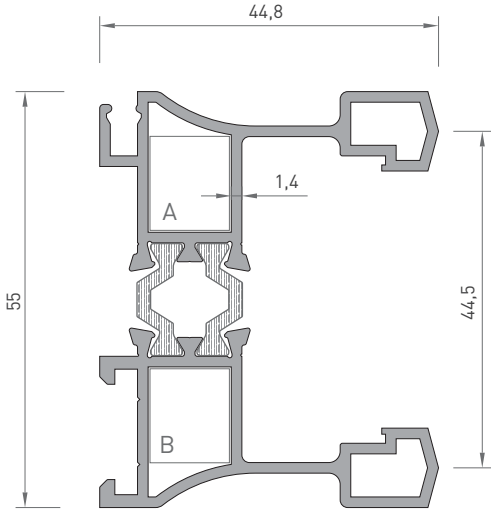
TECHNICAL CATALOG

ST 3500 PLUS

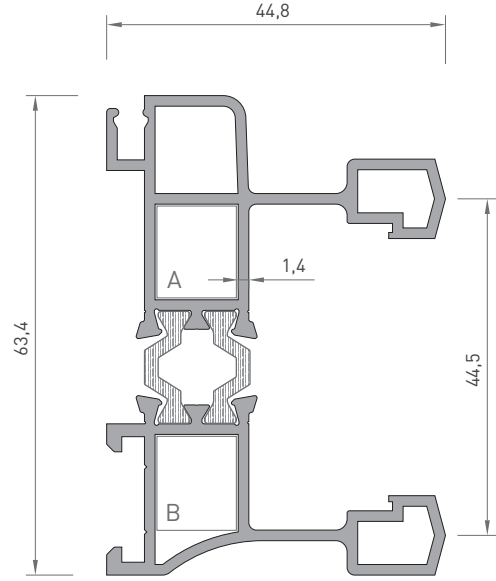
Yalıtımlı Sürme Sistem
Thermal Sliding System



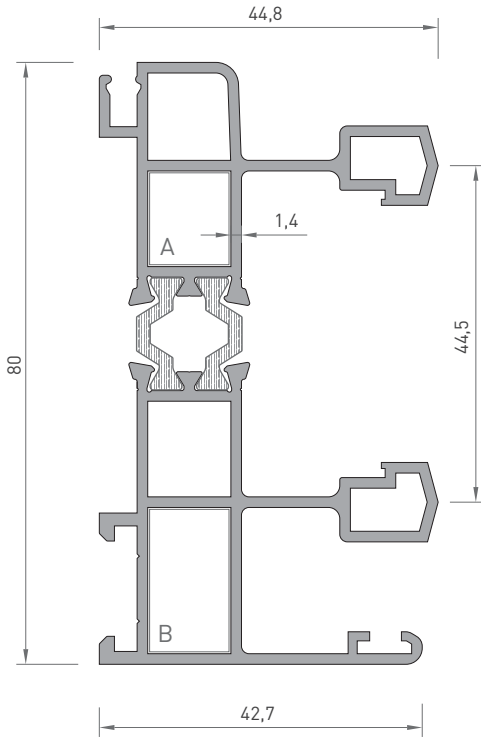
- 360 / 363 PROFİL KESİT DETAYLARI
PROFILE DETAIL DRAWINGS
- 364 FİTİLLER
GASKETS
- 365 KÖŞE PROFİLLERİ
CORNER PROFILES
- 366 / 368 AKSESUARLAR
ACCESSORIES
- 369 / 371 SİSTEM DETAYLARI
SYSTEM DETAILS



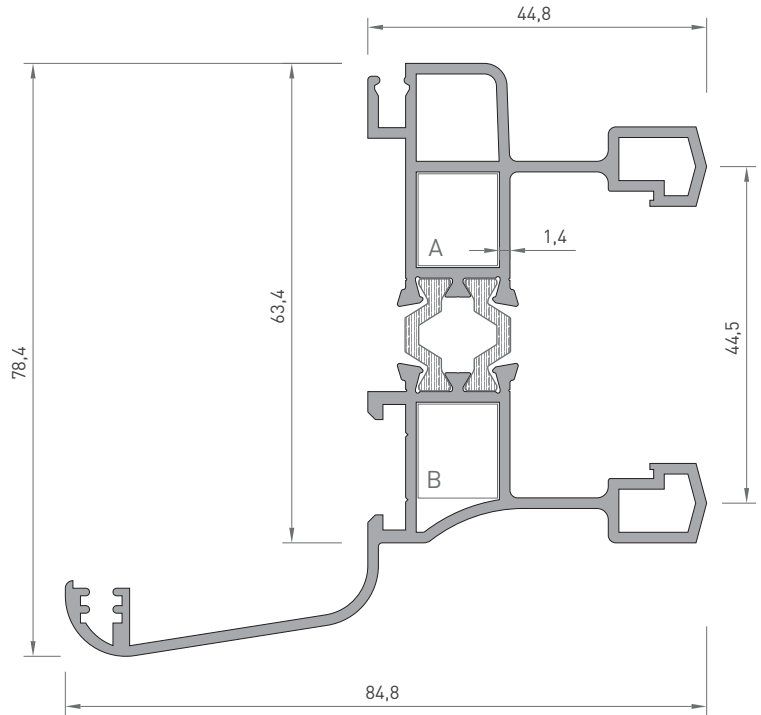
3301
SÜRME KASA
1.170 kg/mt
Jx : 14.80 cm⁴
Jy : 7.94 cm⁴



3309
SÜRME KASA
1.285 kg/mt
Jx : 19.35 cm⁴
Jy : 8.12 cm⁴

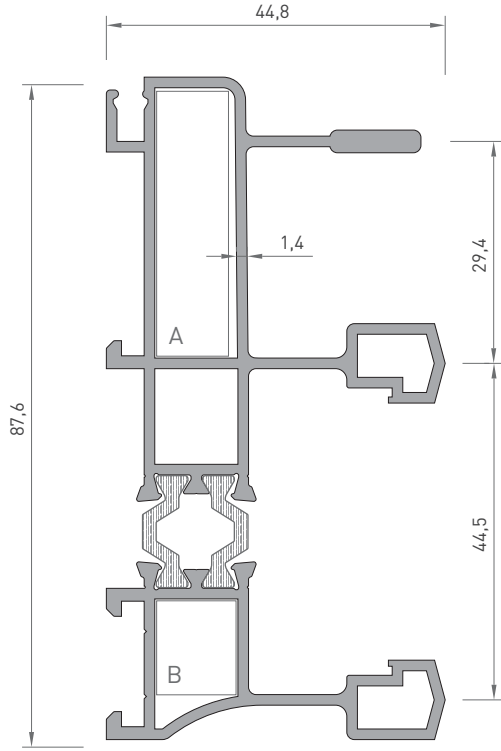
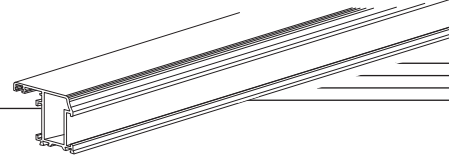


3310
SÜRME KASA
1.580 kg/mt
Jx : 36.62 cm⁴
Jy : 9.57 cm⁴

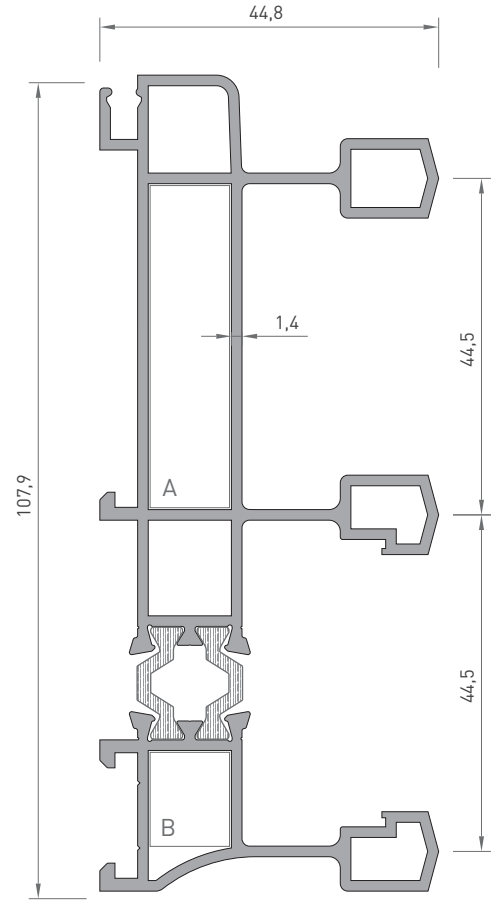


3314
SÜRME KASA
1.530 kg/mt
Jx : 39.71 cm⁴
Jy : 14.20 cm⁴

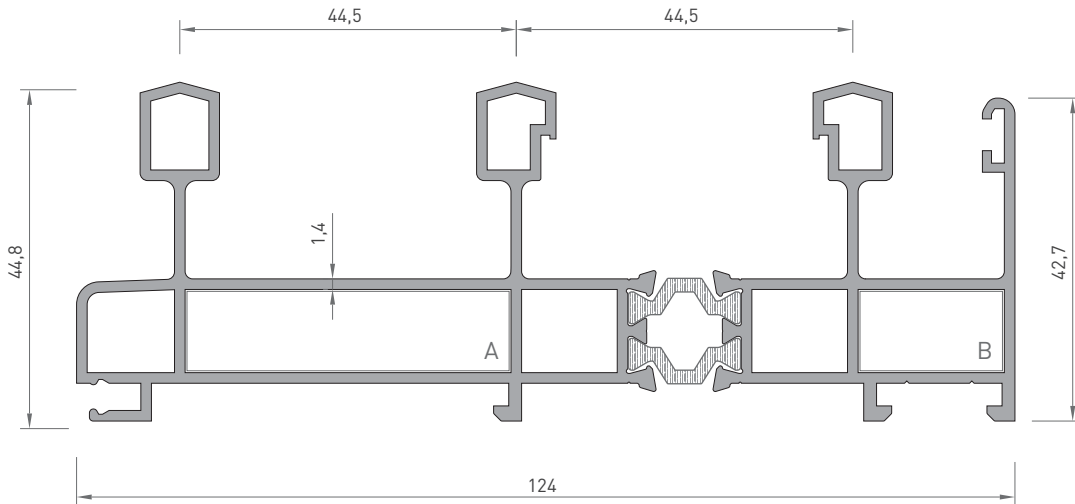
* Belirtilen ağırlıklar Pres Profil için teorik kilogramlardır.
* Boyalı Profillerde ağırlığa % 5 ilave edilmesi gereklidir.



3315
SÜRME KASA
1.635 kg/mt
Jx : 45.72 cm⁴
Jy : 10.19 cm⁴

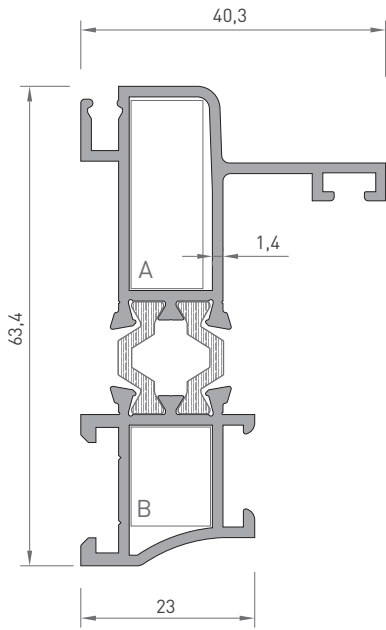


3316
SÜRME KASA
1.895 kg/mt
Jx : 83.78 cm⁴
Jy : 11.91 cm⁴

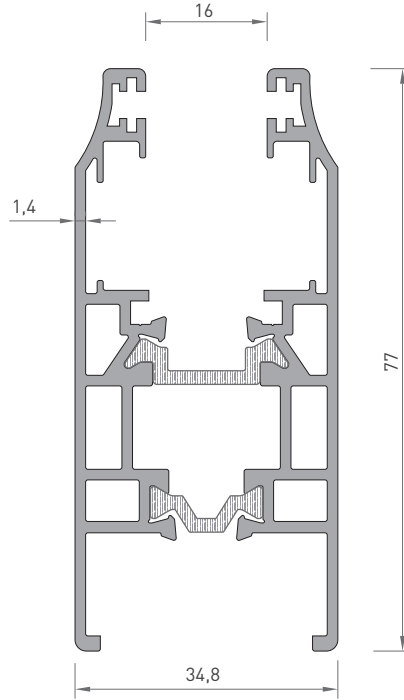


3317
SÜRME KASA
2.190 kg/mt
Jx : 121.42 cm⁴
Jy : 13.37 cm⁴

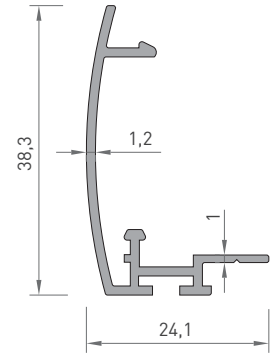
* Belirtilen ağırlıklar Pres Profil için teorik kilogramlardır.
* Boyalı Profillerde ağırlığa % 5 ilave edilmesi gereklidir.



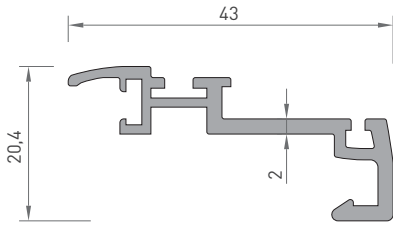
3318
KASA PROFİL
1.000 kg/mt
Jx : 13.82 cm⁴
Jy : 2.90 cm⁴



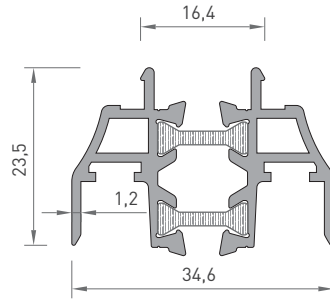
3390
KANAT PROFİL
1.510 kg/mt
Jx : 22.80 cm⁴
Jy : 9.50 cm⁴



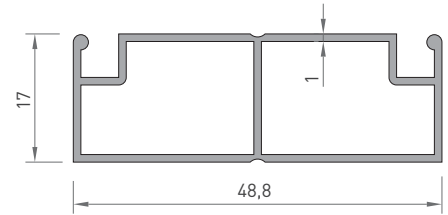
3391
KENET PROFİL
0.275 kg/mt



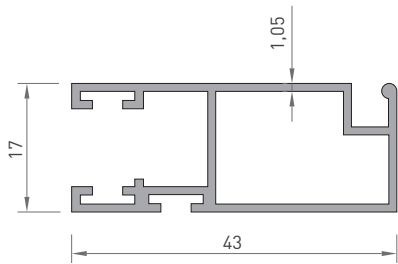
NPP-341
POLYAMİD KENET PROFİLİ
0.208 kg/mt



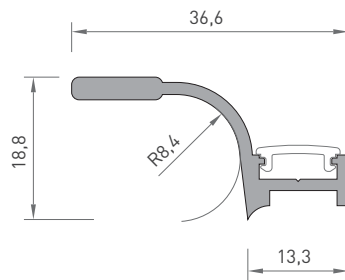
3307
SÜRME KANAT
BİRLEŞİM PROFİLİ
0.590 kg/mt



3321
SÜRME SİNEKLİK
0.420 kg/mt

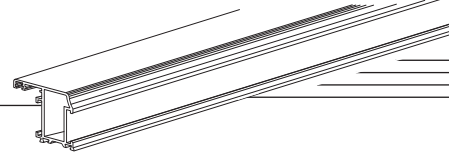


2025
SÜRME SİNEKLİK
0.420 kg/mt

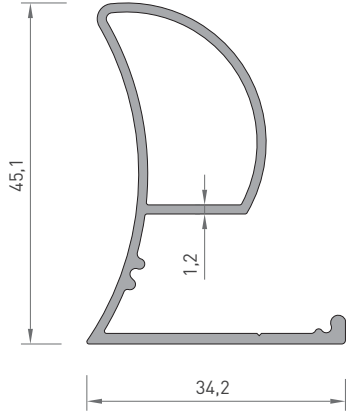


3320
SİNEKLİK RAY
0.290 kg/mt

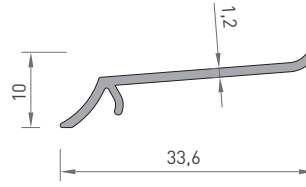
* Belirtilen ağırlıklar Pres Profil için teorik kilogramlardır.
* Boyalı Profillerde ağırlığa % 5 ilave edilmesi gereklidir.



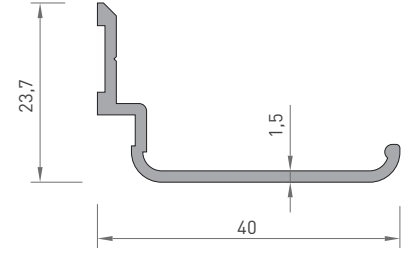
PROFİL KESİT DETAYLARI / PROFILE DETAIL DRAWINGS



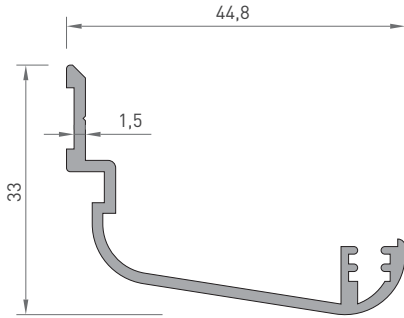
7004
SÜRME KULP
0.470 kg/mt



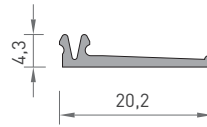
7003
SÜRME KULP ÇITA
0.130 kg/mt



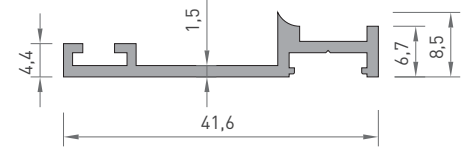
3311
PERVAZ
0.270 kg/mt



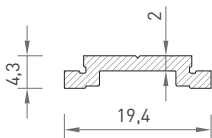
3312
PERVAZ
0.355 kg/mt



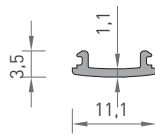
3313
PERVAZ
0.085 kg/mt



2039
RÜZGARLIK
0.255 kg/mt

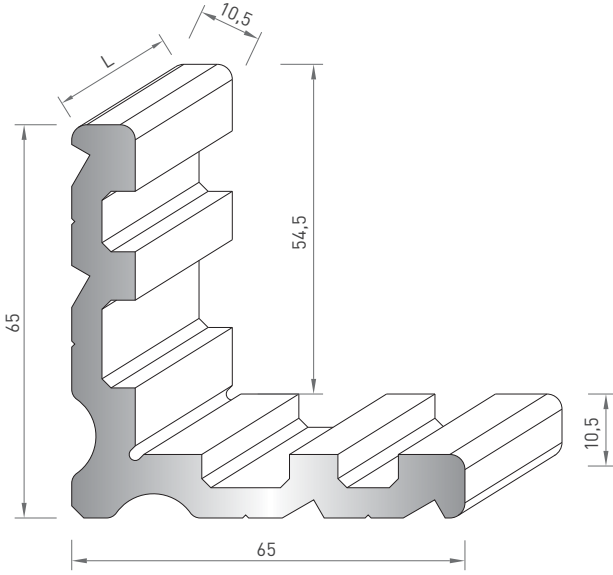


5293
İSPANYOLET TİJ
0.130 kg/mt



2030
KANAT KENAR ÇITA
0.045 kg/mt

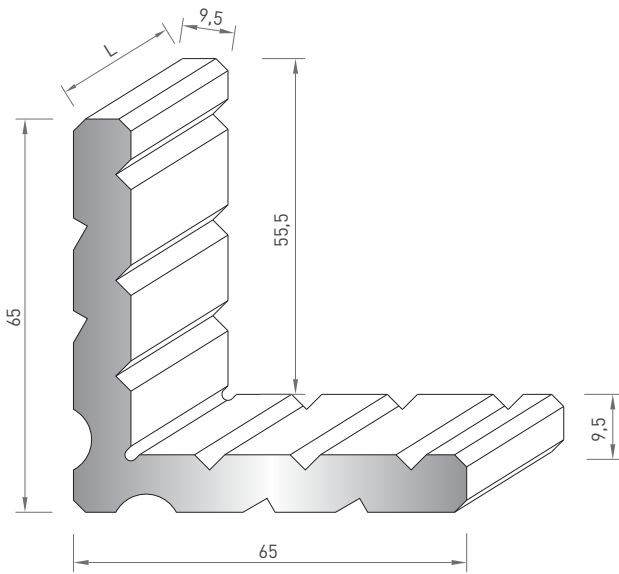
* Belirtilen ağırlıklar Pres Profil için teorik kilogramlardır.
* Boyalı Profillerde ağırlığa % 5 ilave edilmesi gereklidir.



3350

PRES KÖŞE TAKOZU
2.345 kg/mt

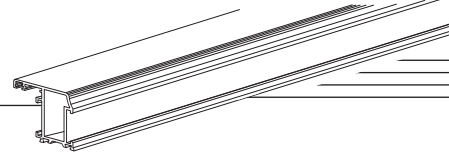
Profil No	Kesim Ölçüsü (A)	Sipariş Kodu	Kesim Ölçüsü (B)	Sipariş Kodu
3301	12,4 mm	35-1002	12,4 mm	35-1002
3309	12,2 mm	35-1001	12,4 mm	35-1002
3310	12,2 mm	35-1001	18,8 mm	35-1004
3314	12,2 mm	35-1001	12,4 mm	35-1002
3315	-	-	12,4 mm	35-1002
3316	42,6 mm	35-1005	12,4 mm	35-1002
3317	42,6 mm	35-1005	18,8 mm	35-1004
3318	-	-	13,0 mm	35-1003



5270

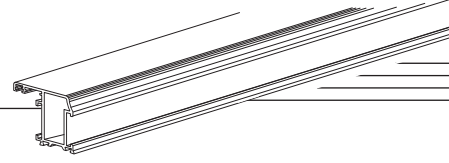
PRES KÖŞE TAKOZU
2.785 kg/mt

Profil No	Kesim Ölçüsü (A)	Sipariş Kodu	Kesim Ölçüsü (B)	Sipariş Kodu
3315	35,0 mm	35-1011	-	-
3318	24,9 mm	35-1010	-	-



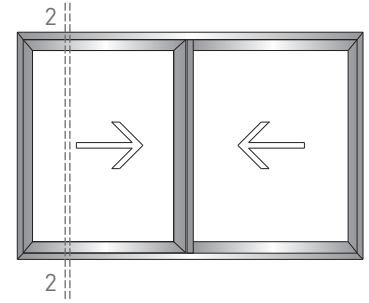
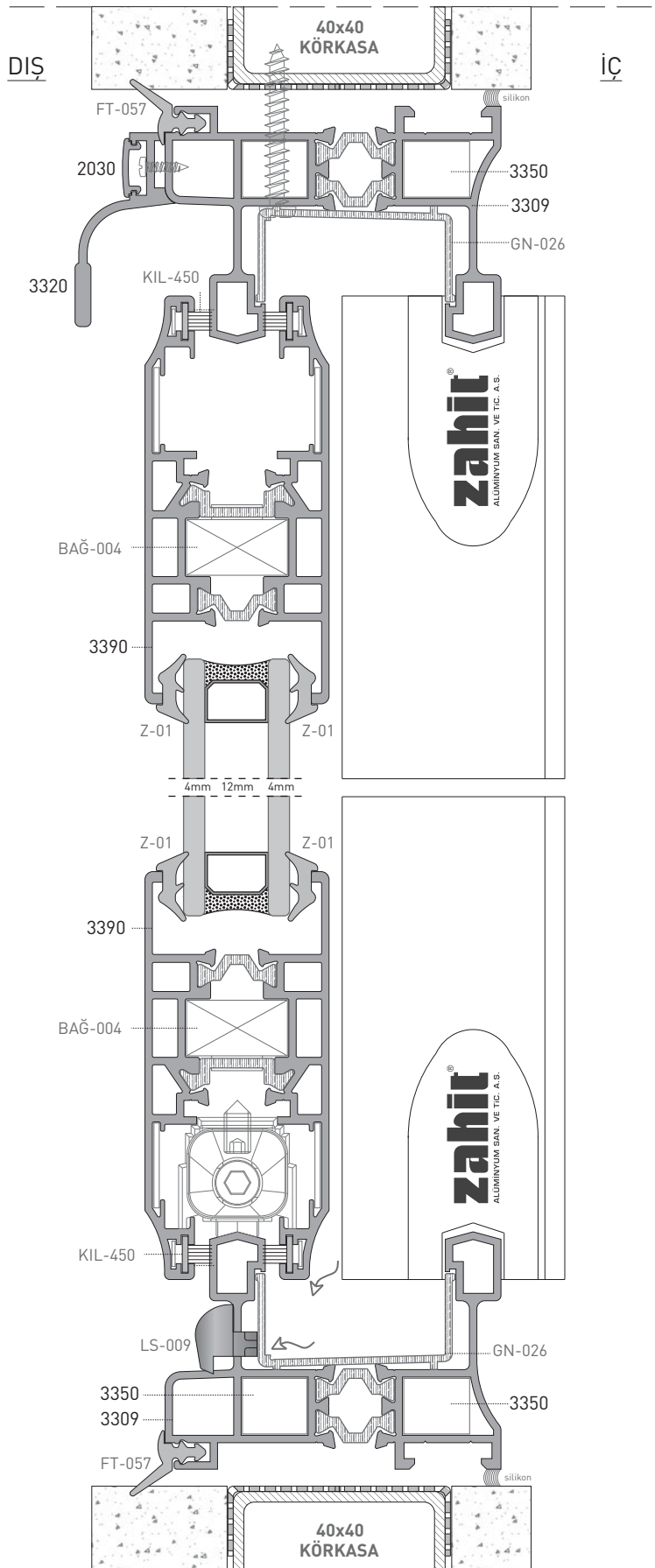
PROFİL ŞEKLİ DRAWING	PROFİL NO PROFILE NO	TANIMI DESCRIPTION	TEORİK AĞIRLIK THEORETICAL WEIGHT (kg/mt)	SAYFA NUMARASI PAGE NUMBER	STATİK DEĞER STATICS	
					Jxx (cm ⁴)	Jyy (cm ⁴)
	Z-01	CAM FİTİL GLAZING GASKET	245 mt 48 gr/mt			
	Z-03	CAM FİTİL GLAZING GASKET	185 mt 58 gr/mt			
	FT-057	KASA FİTİL FRAME GASKET	100 mt 45 gr/mt			
	Z-39	ORTA ADAPTÖR FİTİL MULLION ADAPTOR SEAL	343 mt 31 gr/mt			
	Z-24	HORTUM FİTİL GASKET	333 mt 29 gr/mt			
	FT-72	KENET FİTİL CLAMP SEAL	250 mt 32 gr/mt			
	Z-67	ORTA ADAPTÖR FİTİL MULLION ADAPTOR SEAL	450 mt 24 gr/mt			
	KIL-450	KIL FİTİL DUST BREAKER	500 mt			
	KIL-650	KIL FİTİL DUST BREAKER	250 mt			
	KIL-800	KIL FİTİL DUST BREAKER	225 mt			

AKSESUAR ACCESSORY	SİPARİŞ KODU ORDER CODE	PAKET ADEDİ UNITS	AKSESUAR ACCESSORY	SİPARİŞ KODU ORDER CODE	PAKET ADEDİ UNITS
	3119000X	1 Ad.		03336	
RULMAN TEKLİ			KİLİT KARŞILIĞI		
	3120000	1 Ad.		03345000 03340000	
RULMAN ÇİFTLİ			DİLLİ KİLİT		
	2983410 (BEYAZ) 2983020 (ELOKSAL) 2983500 (SİYAH)	1 Ad.		04027K	
HAVUZ KOL			PİM TAKIMI		
	01165N			04690	
KOL			KİLİT KARŞILIĞI		



AKSESUAR ACCESSORY	SİPARİŞ KODU ORDER CODE	PAKET ADEDİ UNITS	AKSESUAR ACCESSORY	SİPARİŞ KODU ORDER CODE	PAKET ADEDİ UNITS
	03172	1 Tk.		0-035S	1 Ad.
GIESSE ÇARPMA KOL			KANAT ONBAŞI		
	GN-030	1 Ad.		BAG-004	
KENET KAPAK PLASTİĞİ			KANAT KÖŞE TAKOZU		
	LS-002	1 Ad.		NPP-341	
KOL KAPAK PLASTİĞİ			POLYAMİD KENET PROFİLİ		
	0-035	1 Ad.		SW-020	1 Ad.
KANAT FİTİL ONBAŞI			TOZLUK		

AKSESUAR ACCESSORY	SİPARİŞ KODU ORDER CODE	PAKET ADEDİ UNITS	AKSESUAR ACCESSORY	SİPARİŞ KODU ORDER CODE	PAKET ADEDİ UNITS
	ALM-124	1 Ad.		SN-001	1 Pk. 30 mt
SİNEKLİK RULMAN			SİNEKLİK TELİ		
	SN-013	1 Ad.		LS-009	
SİNEKLİK KAYIT BAĞLANTI			TAHLİYE KAPAĞI		
	SN-005	1 Ad.		GN-026	
SİNEKLİK KÖŞE			KASA PLASTİK		
	FT-037	1 Pk. 100 mt			
SİNEKLİK FİTİLİ					



TEKNİK KATALOG

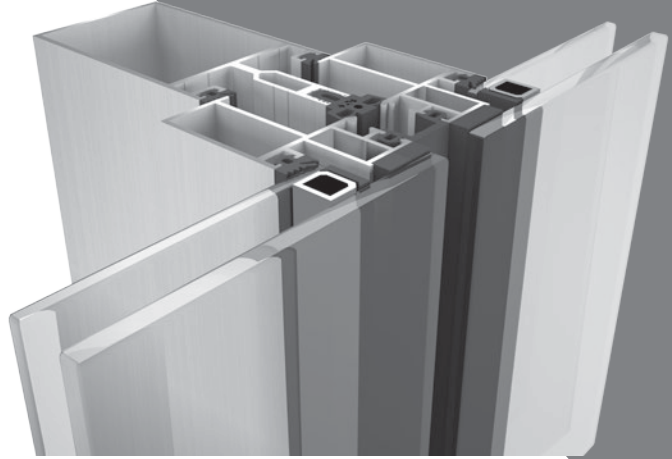
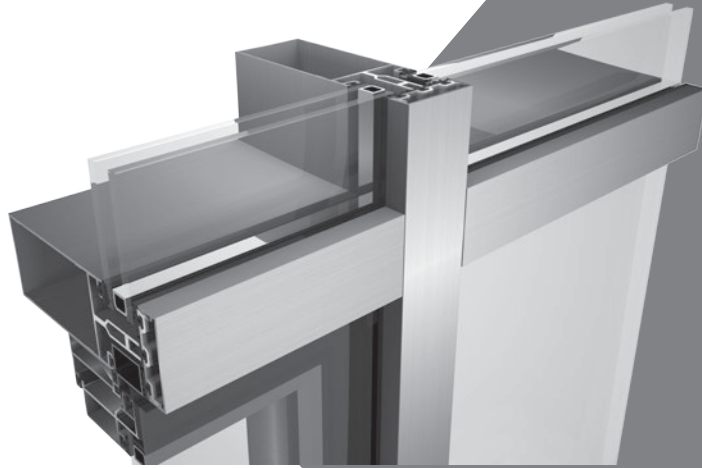
TECHNICAL CATALOG

AFC 50

Kapaklı Cephe Sistemi
Covered Facade System

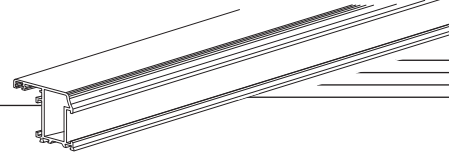
AFS 50

Silikon Cephe Sistemi
Silicone Facade System

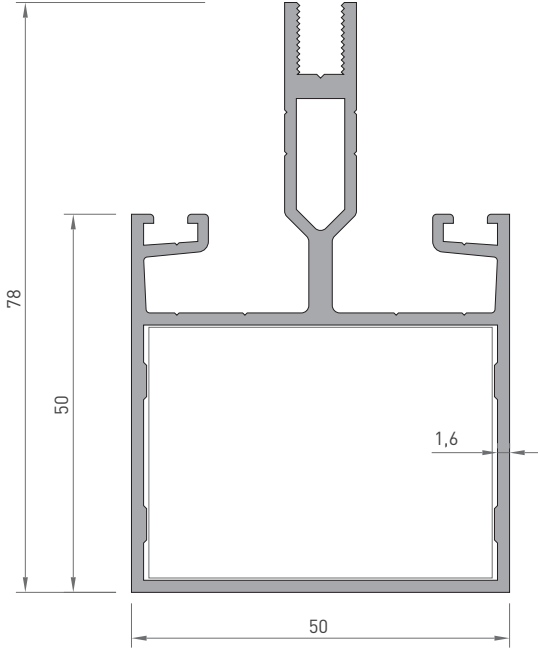


- 373 / 393 TAŞIYICI PROFİL KESİT DETAYLARI
BEARING PROFILE DETAIL DRAWINGS
- 394 / 406 SİSTEM YARDIMCI PROFİLLERİ
SYSTEM PROFILES
- 407 / 409 FİTİLLER
GASKETS
- 410 / 414 AKSESUARLAR
ACCESSORIES
- 415 / 417 CEPHE BAĞLANTI PROFİLLERİ
FACADE CONNECTOR PROFILES
- 418 / 420 KÖŞE PROFİLLERİ
CORNER PROFILES
- 421 / 430 SİSTEM DETAYLARI
SYSTEM DETAILS

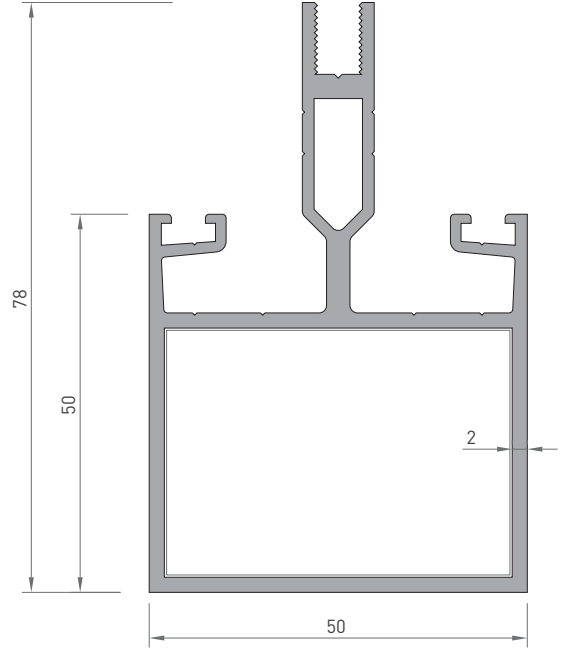
AFC 50 KAPAKLI CEPHE SİSTEMİ / COVERED FACADE SYSTEM
AFS 50 SİLİKON CEPHE SİSTEMİ / SILICON FACADE SYSTEM



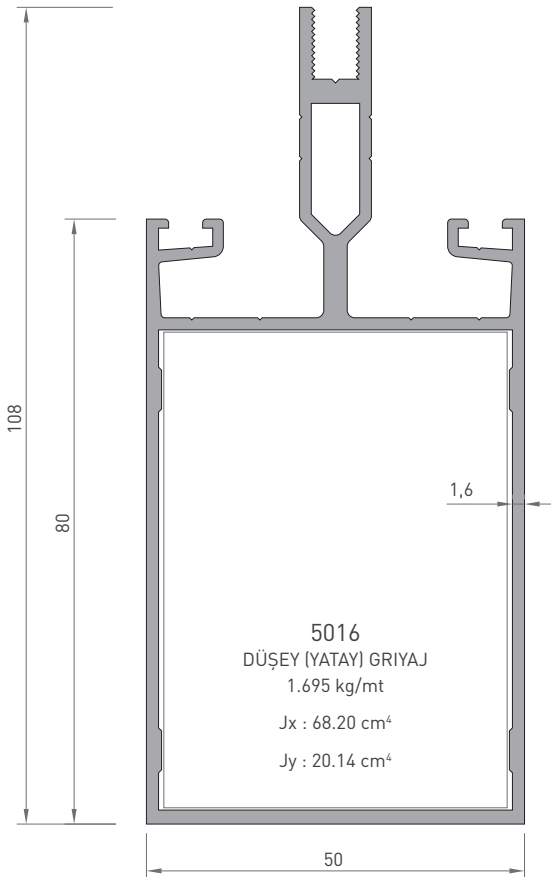
TAŞIYICI PROFİL KESİT DETAYLARI / BEARING PROFILE DETAIL DRAWINGS



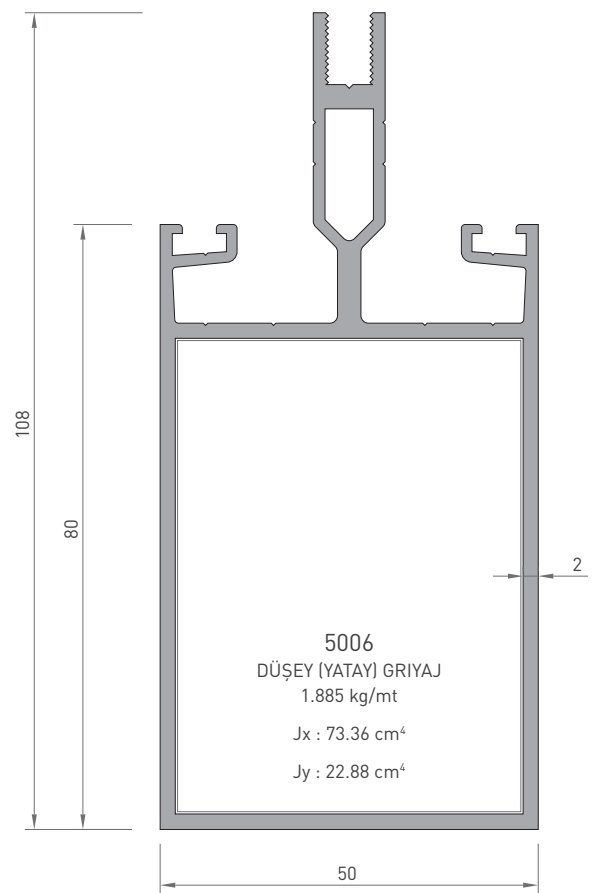
5017
DÜŞEY (YATAY) GRIYAJ
1.400 kg/mt
Jx : 25.57 cm⁴
Jy : 14.22 cm⁴



5007
DÜŞEY (YATAY) GRIYAJ
1.555 kg/mt
Jx : 28.19 cm⁴
Jy : 15.93 cm⁴

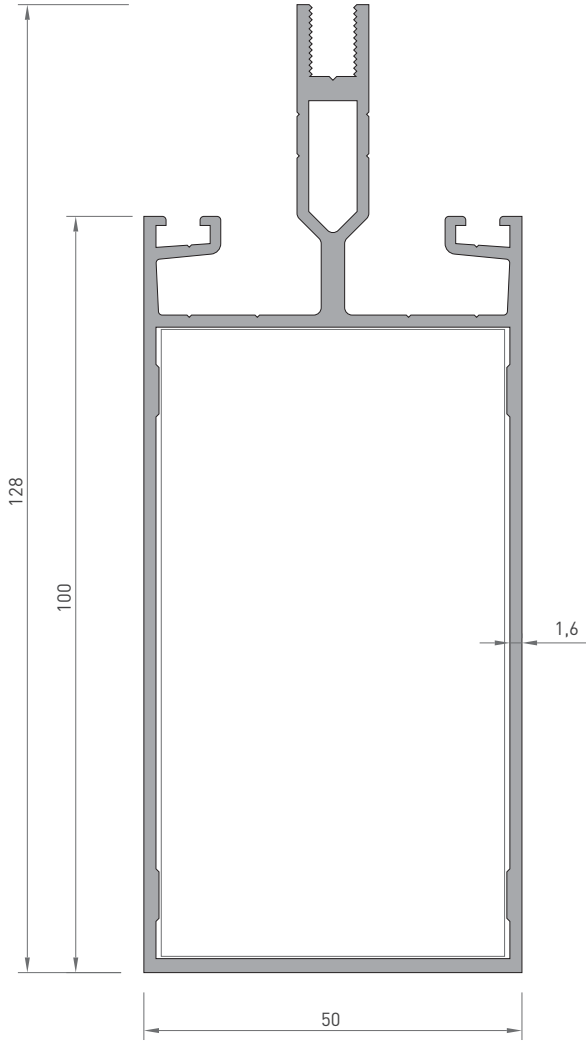


5016
DÜŞEY (YATAY) GRIYAJ
1.695 kg/mt
Jx : 68.20 cm⁴
Jy : 20.14 cm⁴

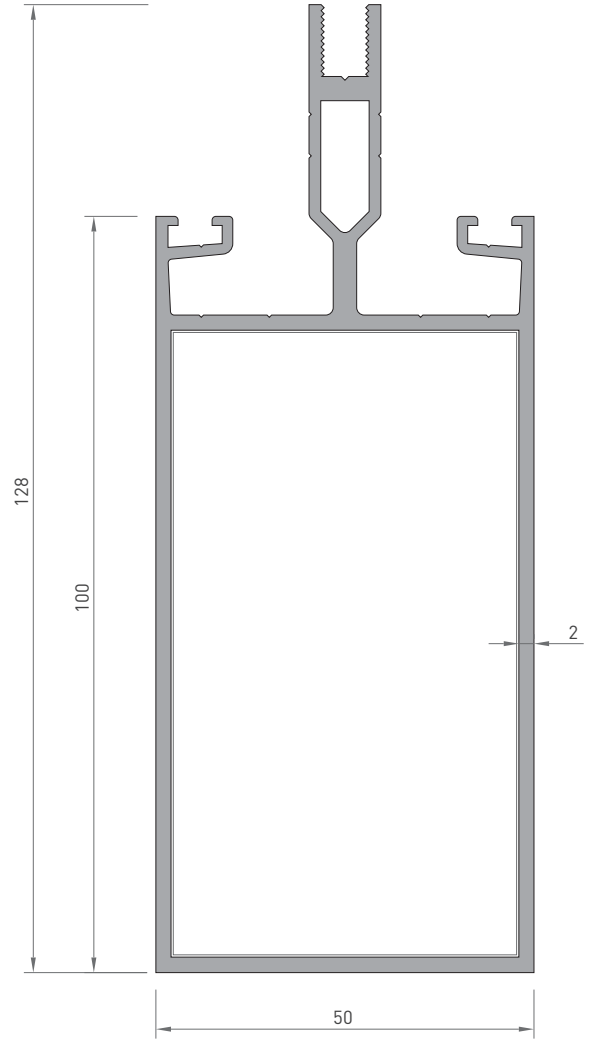


5006
DÜŞEY (YATAY) GRIYAJ
1.885 kg/mt
Jx : 73.36 cm⁴
Jy : 22.88 cm⁴

* Belirtilen ağırlıklar Pres Profil için teorik kilogramlardır.
* Boyalı Profillerde ağırlığa % 5 ilave edilmesi gereklidir.



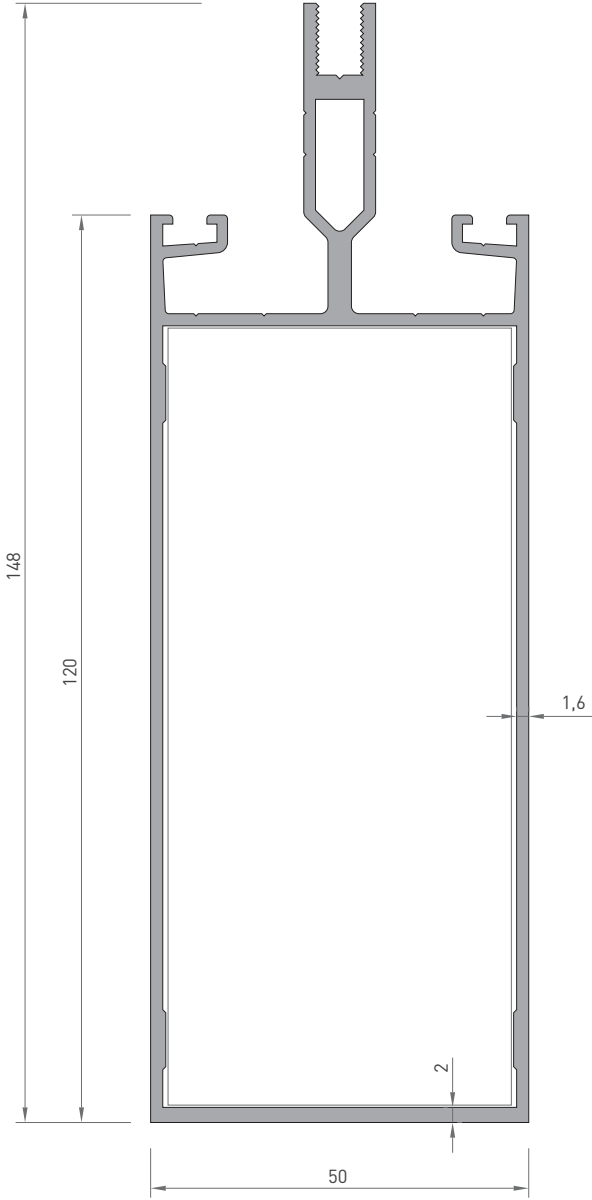
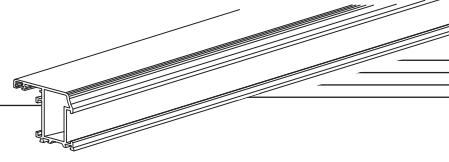
5015
DÜŞEY (YATAY) GRIYAJ
1.875 kg/mt
Jx : 110.82 cm⁴
Jy : 23.98 cm⁴



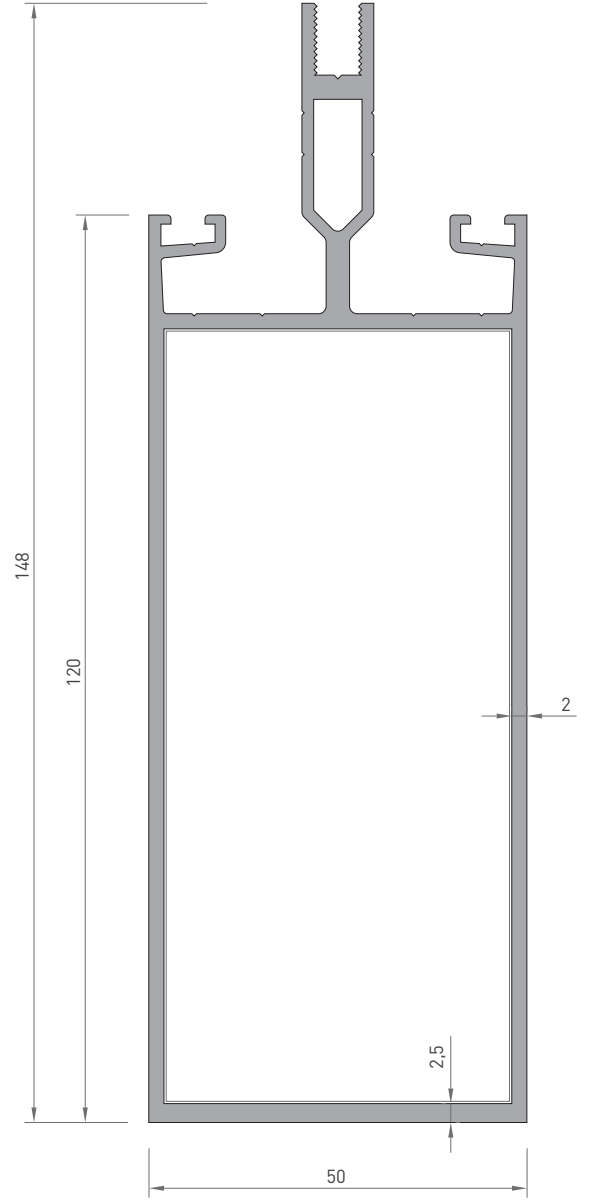
5005
DÜŞEY (YATAY) GRIYAJ
2.100 kg/mt
Jx : 120.00 cm⁴
Jy : 27.50 cm⁴

AFC 50 KAPAKLI CEPHE SİSTEMİ / COVERED FAÇADE SYSTEM
AFS 50 SİLİKON CEPHE SİSTEMİ / SILICON FAÇADE SYSTEM

TAŞIYICI PROFİL KESİT DETAYLARI / BEARING PROFILE DETAIL DRAWINGS

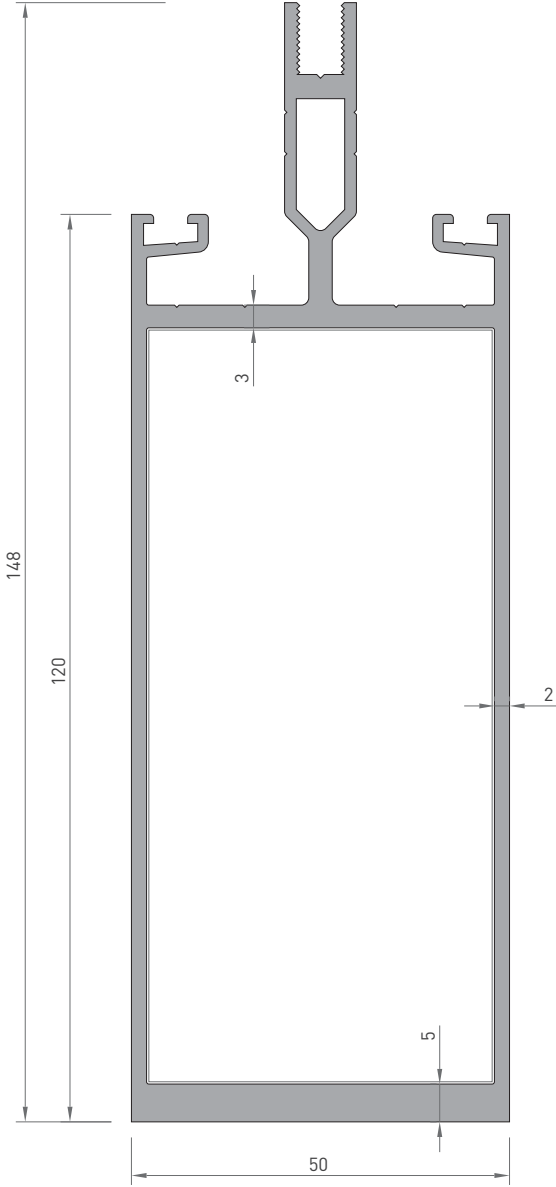


5014
DÜŞEY (YATAY) GRIYAJ
2.080 kg/mt
Jx : 170.91 cm⁴
Jy : 27.94 cm⁴

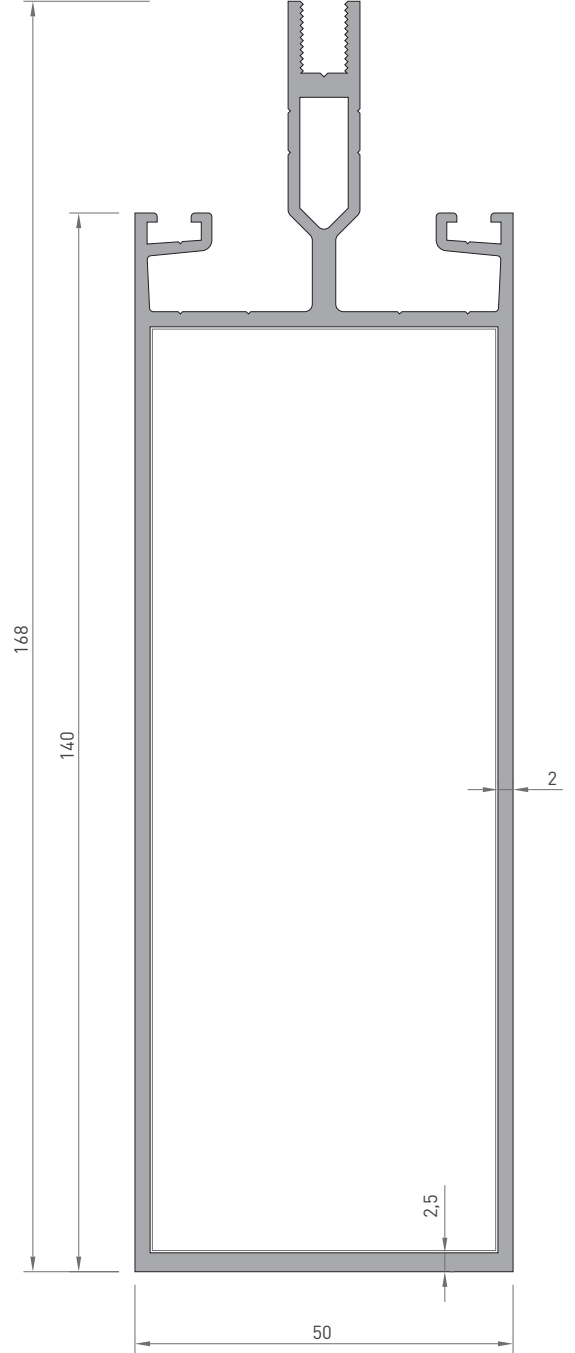


5004
DÜŞEY (YATAY) GRIYAJ
2.380 kg/mt
Jx : 192.09 cm⁴
Jy : 32.47 cm⁴

* Belirtilen ağırlıklar Pres Profil için teorik kilogramlardır.
* Boyalı Profillerde ağırlığa % 5 ilave edilmesi gereklidir.



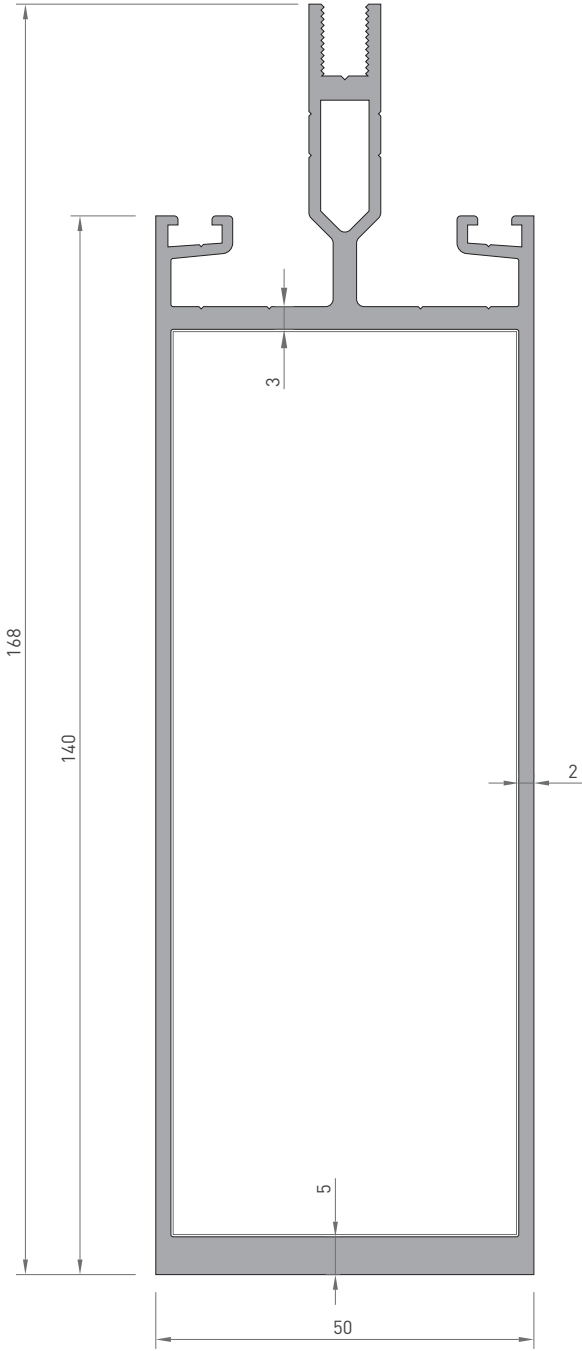
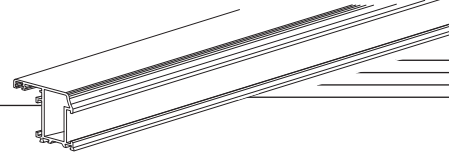
5008
DÜŞEY (YATAY) GRIYAJ
2.810 kg/mt
Jx : 247.43 cm⁴
Jy : 35.48 cm⁴



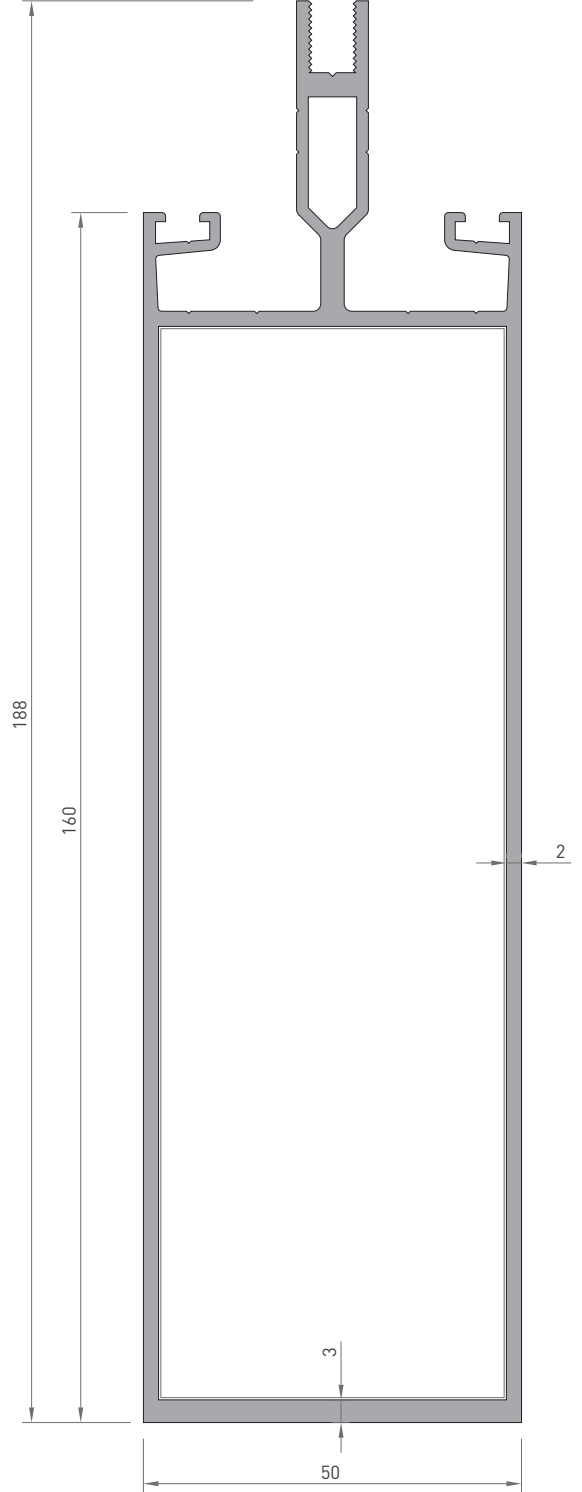
5003
DÜŞEY (YATAY) GRIYAJ
2.600 kg/mt
Jx : 274.36 cm⁴
Jy : 37.08 cm⁴

AFC 50 KAPAKLI CEPHE SİSTEMİ / COVERED FACADE SYSTEM
AFS 50 SİLİKON CEPHE SİSTEMİ / SILICON FACADE SYSTEM

TAŞIYICI PROFİL KESİT DETAYLARI / BEARING PROFILE DETAIL DRAWINGS

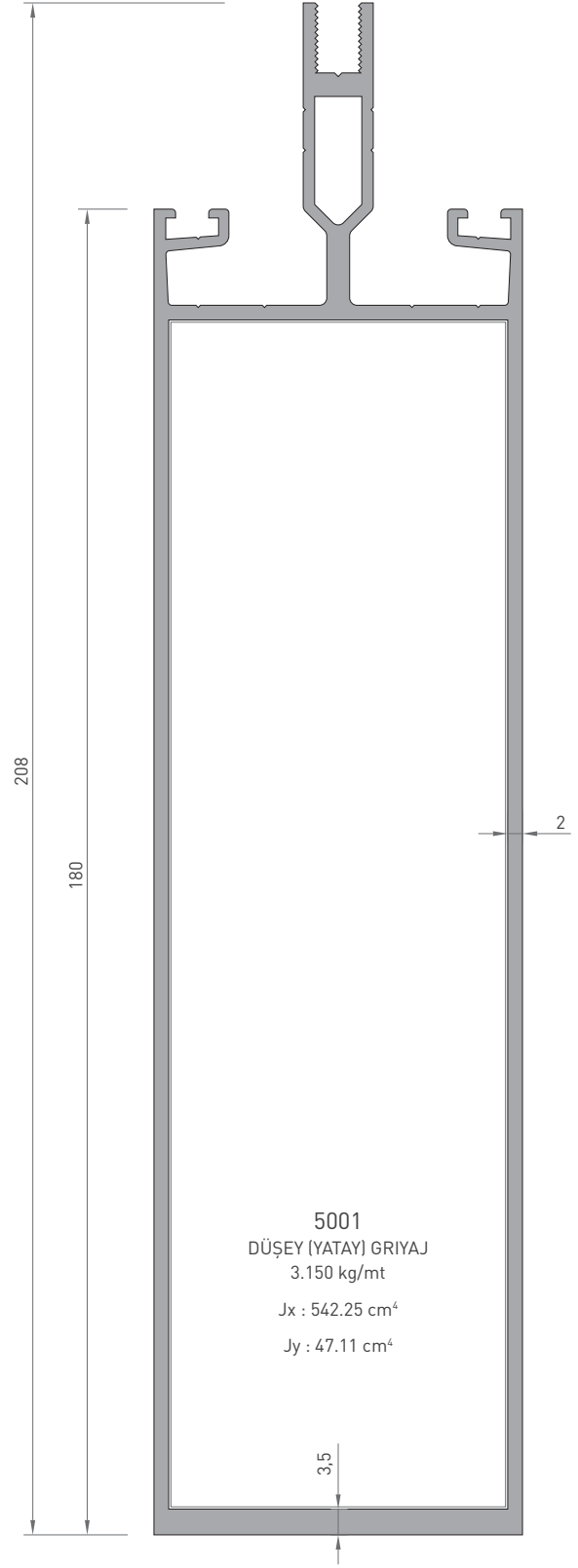
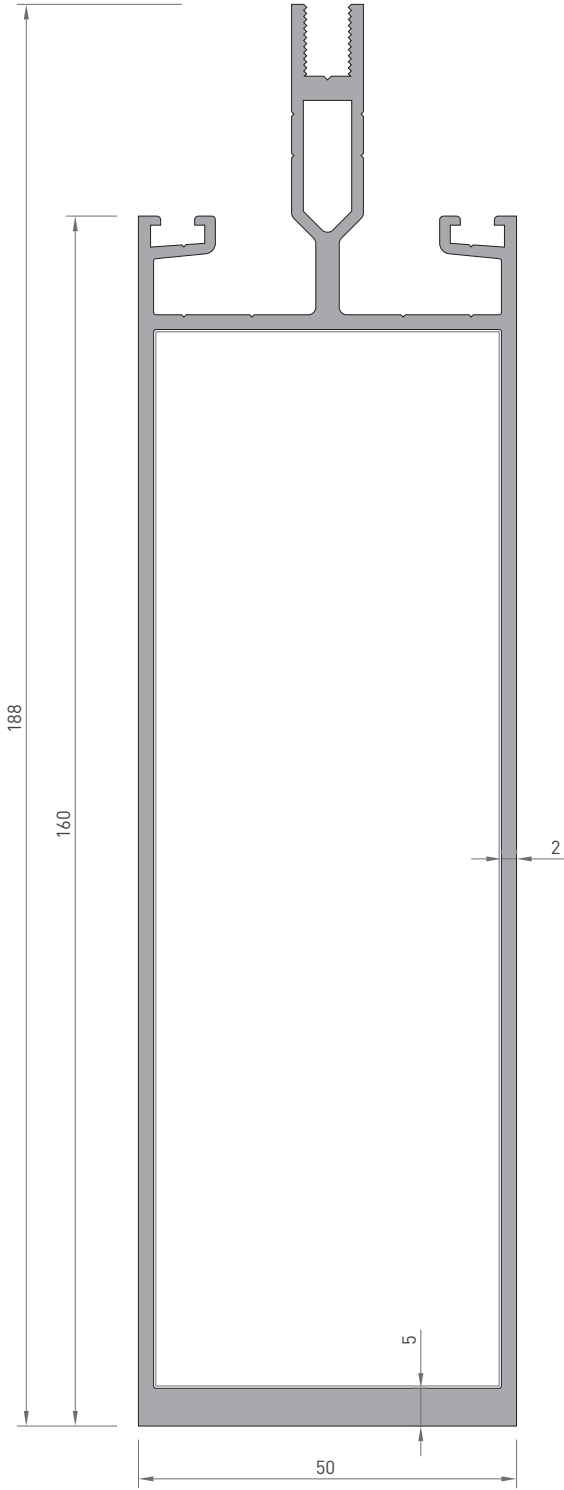


5009
DÜŞEY (YATAY) GRIYAJ
3.030 kg/mt
Jx : 350.65 cm⁴
Jy : 40.10 cm⁴



5002
DÜŞEY (YATAY) GRIYAJ
2.875 kg/mt
Jx : 393.97 cm⁴
Jy : 42.10 cm⁴

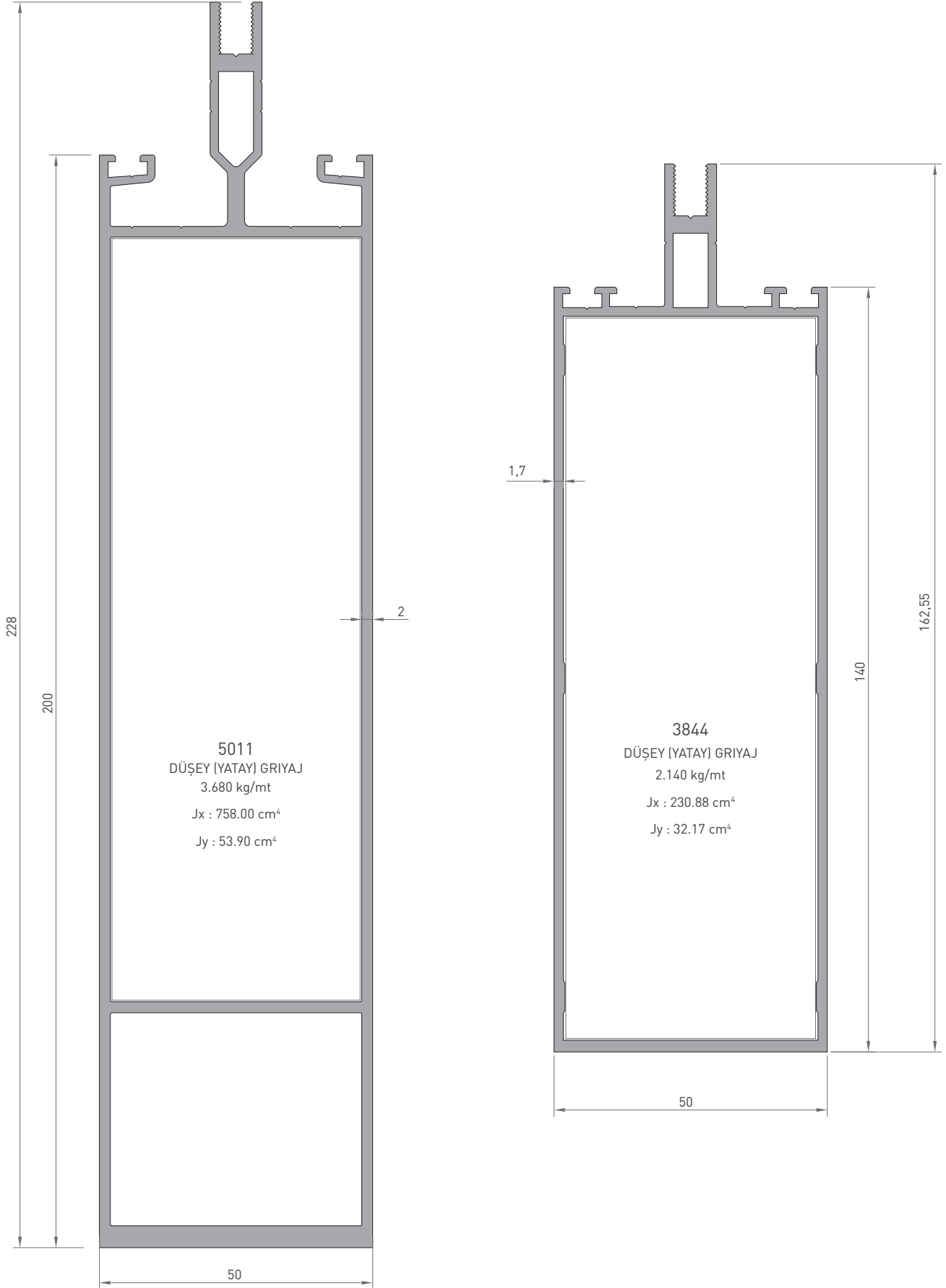
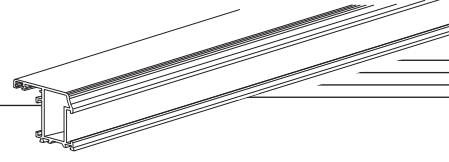
* Belirtilen ağırlıklar Pres Profil için teorik kilogramlardır.
* Boyalı Profillerde ağırlığa % 5 ilave edilmesi gereklidir.



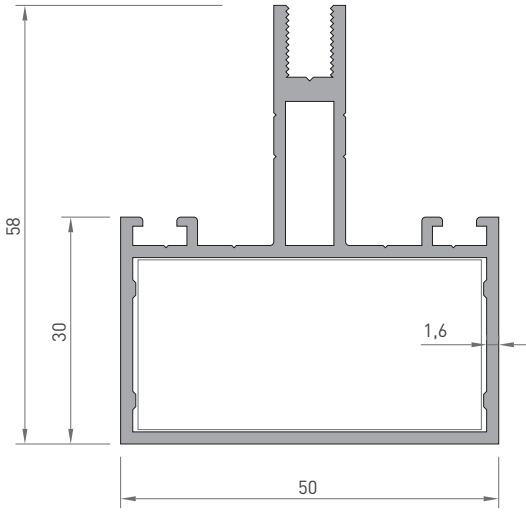
* Belirtilen ağırlıklar Pres Profil için teorik kilogramlardır.
* Boyalı Profillerde ağırlığa % 5 ilave edilmesi gereklidir.

AFC 50 KAPAKLI CEPHE SİSTEMİ / COVERED FACADE SYSTEM
AFS 50 SİLİKON CEPHE SİSTEMİ / SILICON FACADE SYSTEM

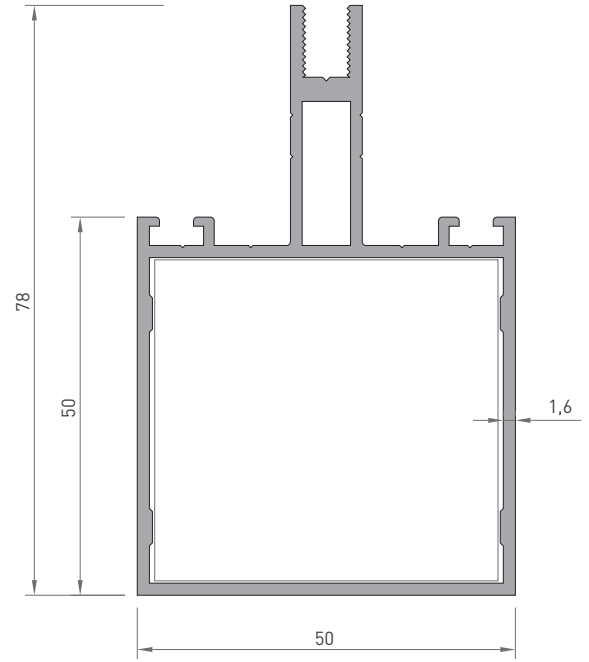
TAŞIYICI PROFİL KESİT DETAYLARI / BEARING PROFILE DETAIL DRAWINGS



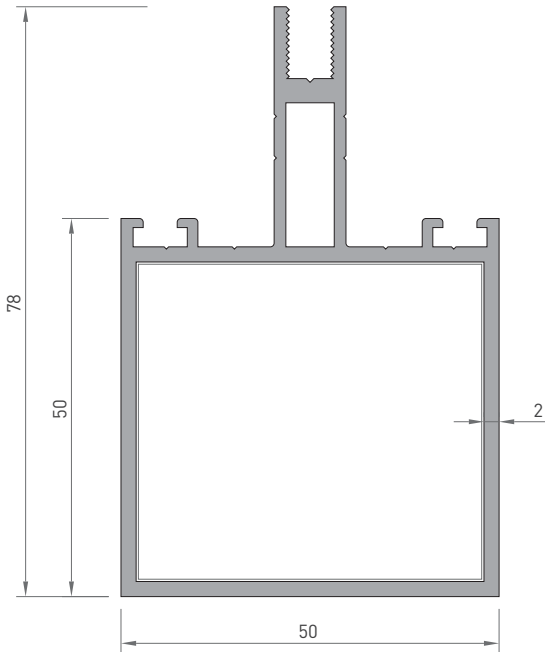
* Belirtilen ağırlıklar Pres Profil için teorik kilogramlardır.
* Boyalı Profillerde ağırlığa % 5 ilave edilmesi gereklidir.



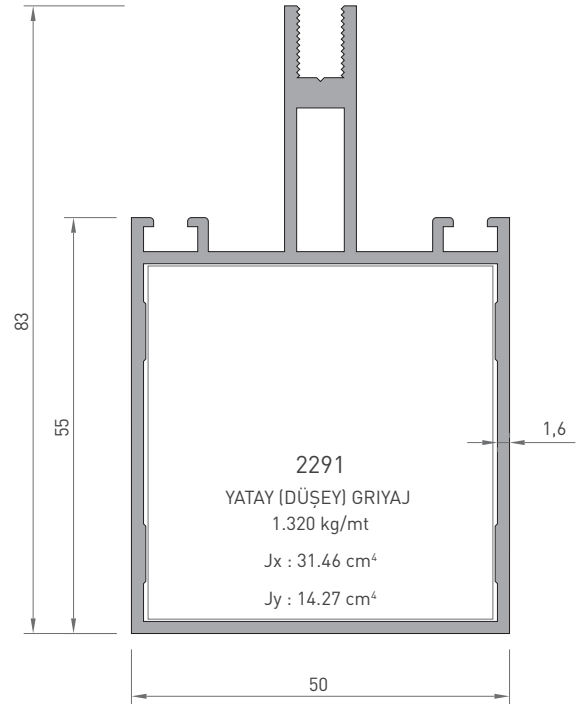
5118
YATAY (DÜŞEY) GRIYAJ
1.055 kg/mt
Jx : 11.16 cm⁴
Jy : 9.20 cm⁴



5117
YATAY (DÜŞEY) GRIYAJ
1.240 kg/mt
Jx : 25.85 cm⁴
Jy : 13.16 cm⁴



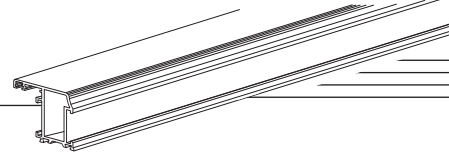
5107
YATAY (DÜŞEY) GRIYAJ
1.410 kg/mt
Jx : 28.78 cm⁴
Jy : 15.27 cm⁴



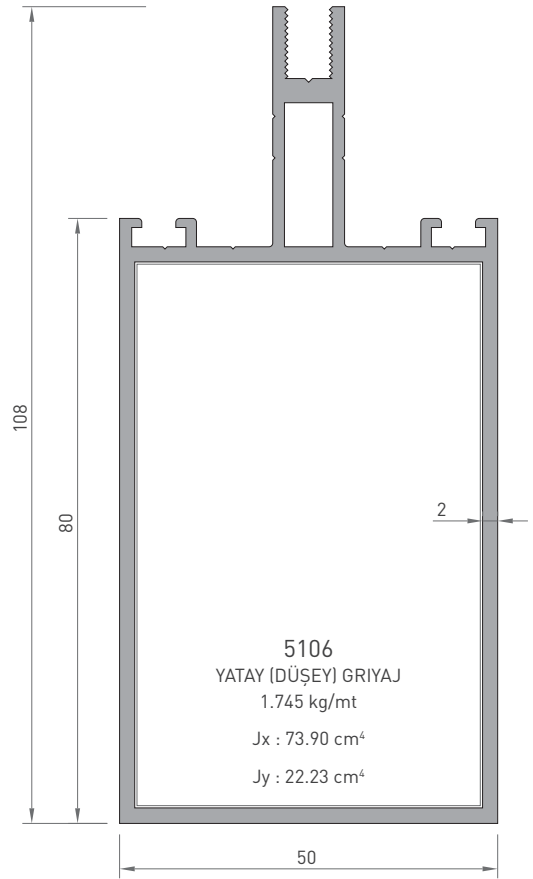
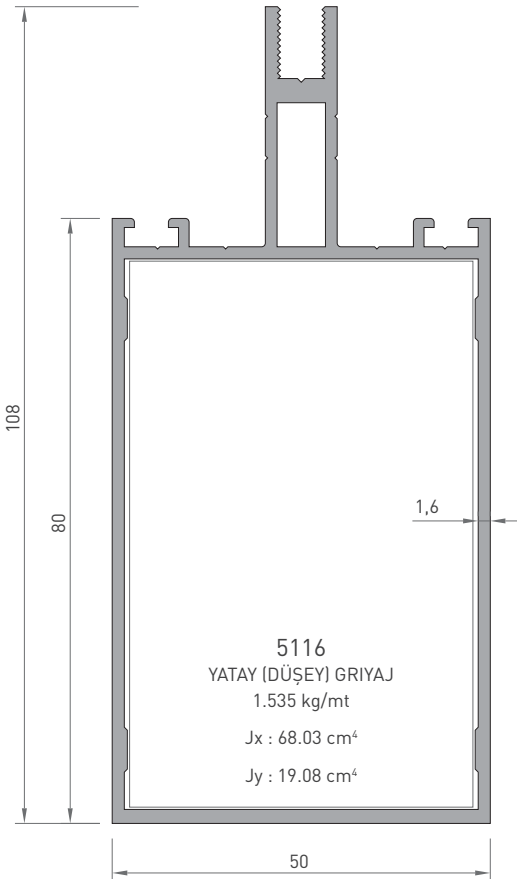
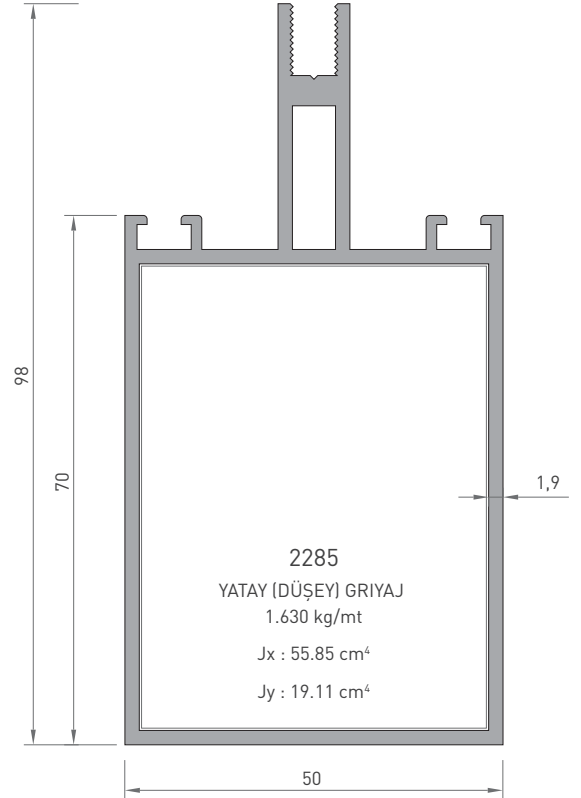
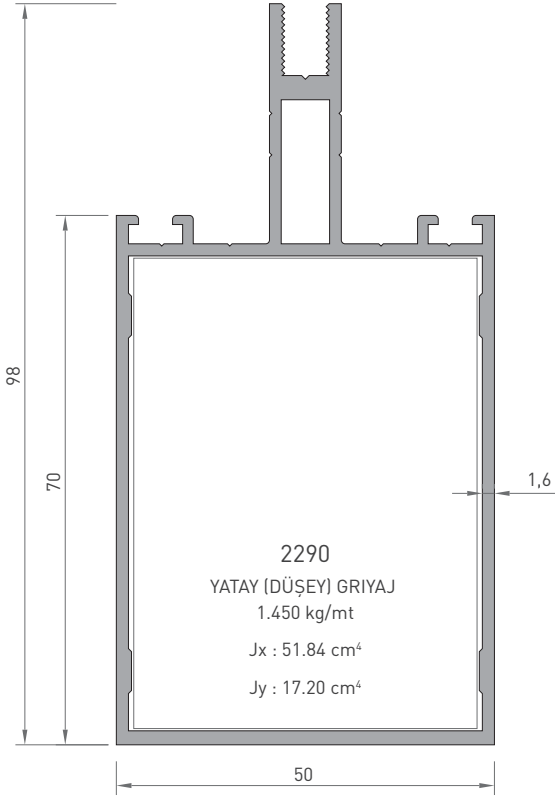
2291
YATAY (DÜŞEY) GRIYAJ
1.320 kg/mt
Jx : 31.46 cm⁴
Jy : 14.27 cm⁴

* Belirtilen ağırlıklar Pres Profil için teorik kilogramlardır.
* Boyalı Profillerde ağırlığa % 5 ilave edilmesi gereklidir.

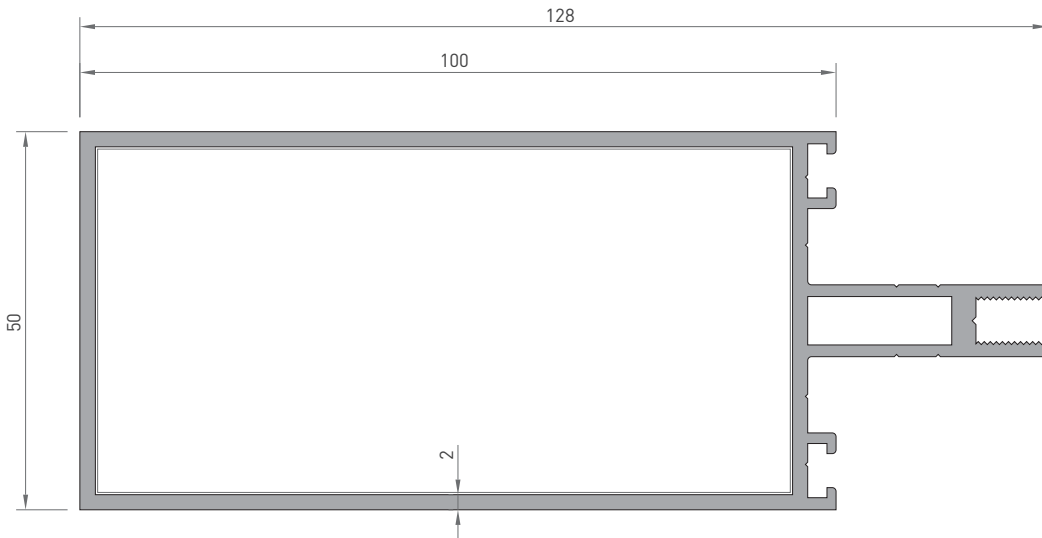
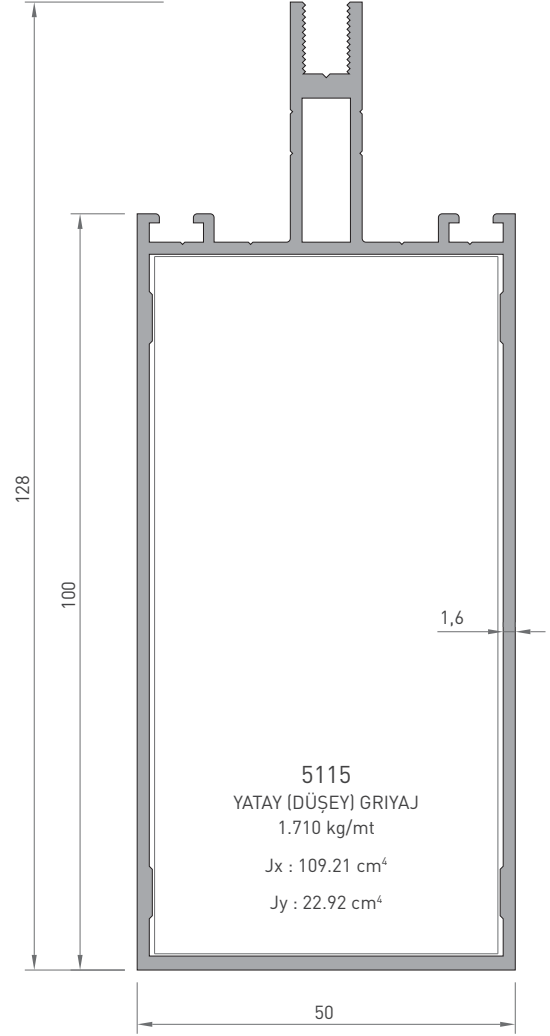
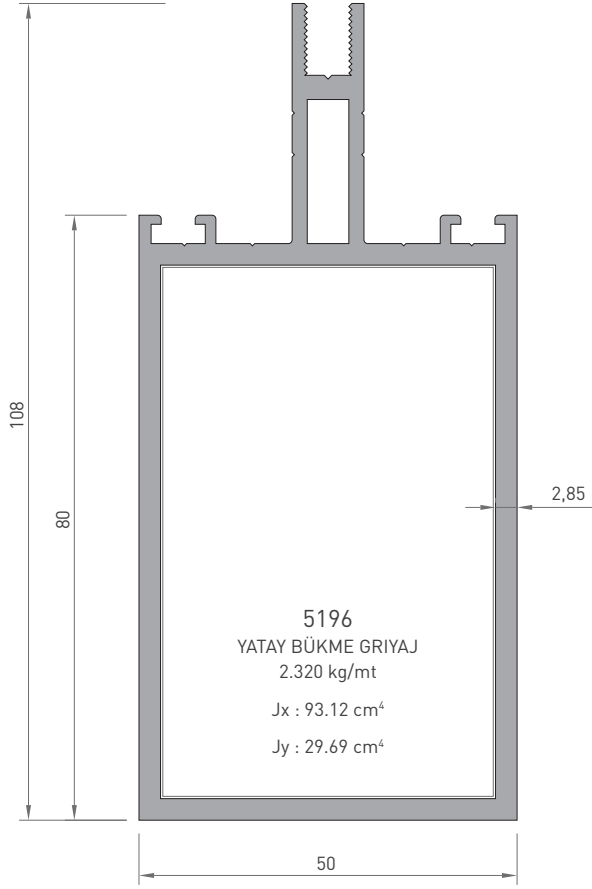
AFC 50 KAPAKLI CEPHE SİSTEMİ / COVERED FACADE SYSTEM
AFS 50 SİLİKON CEPHE SİSTEMİ / SILICON FACADE SYSTEM



TAŞIYICI PROFİL KESİT DETAYLARI / BEARING PROFILE DETAIL DRAWINGS



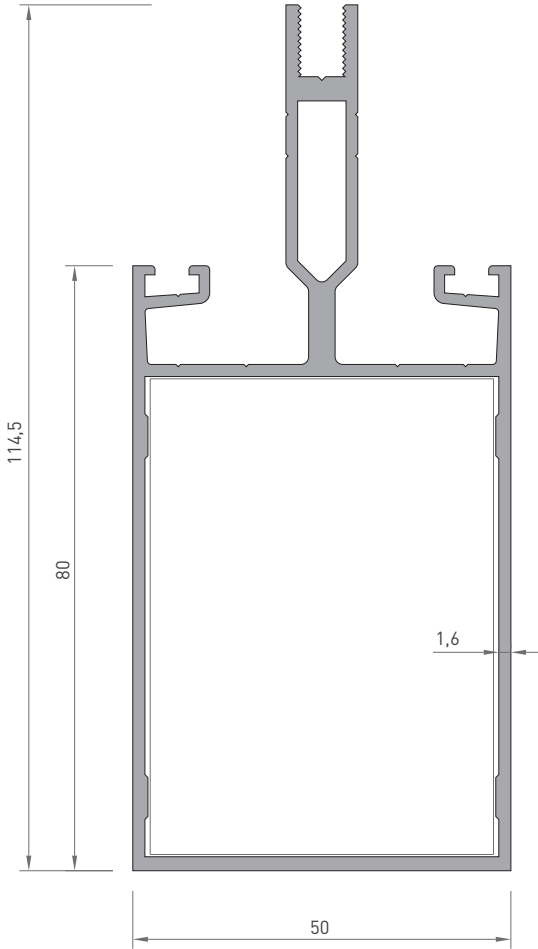
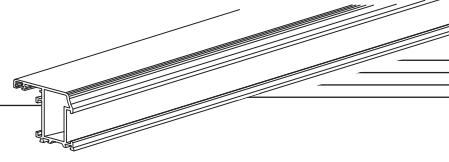
* Belirtilen ağırlıklar Pres Profil için teorik kilogramlardır.
* Boyalı Profillerde ağırlığa % 5 ilave edilmesi gereklidir.



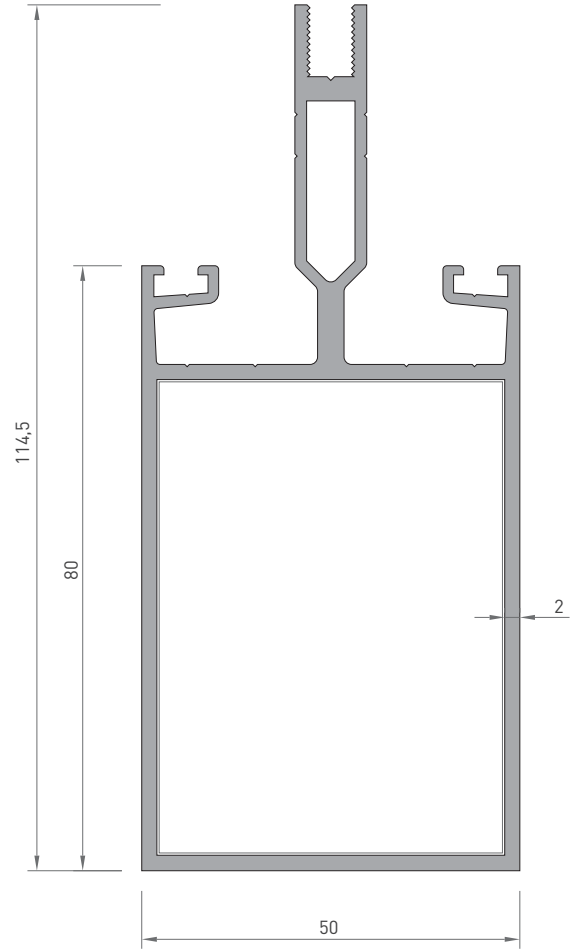
* Belirtilen ağırlıklar Pres Profil için teorik kilogramlardır.
* Boyalı Profillerde ağırlığa % 5 ilave edilmesi gereklidir.

AFC 50 KAPAKLI CEPHE SİSTEMİ / COVERED FACADE SYSTEM
AFS 50 SİLİKON CEPHE SİSTEMİ / SILICON FACADE SYSTEM

TAŞIYICI PROFİL KESİT DETAYLARI / BEARING PROFILE DETAIL DRAWINGS

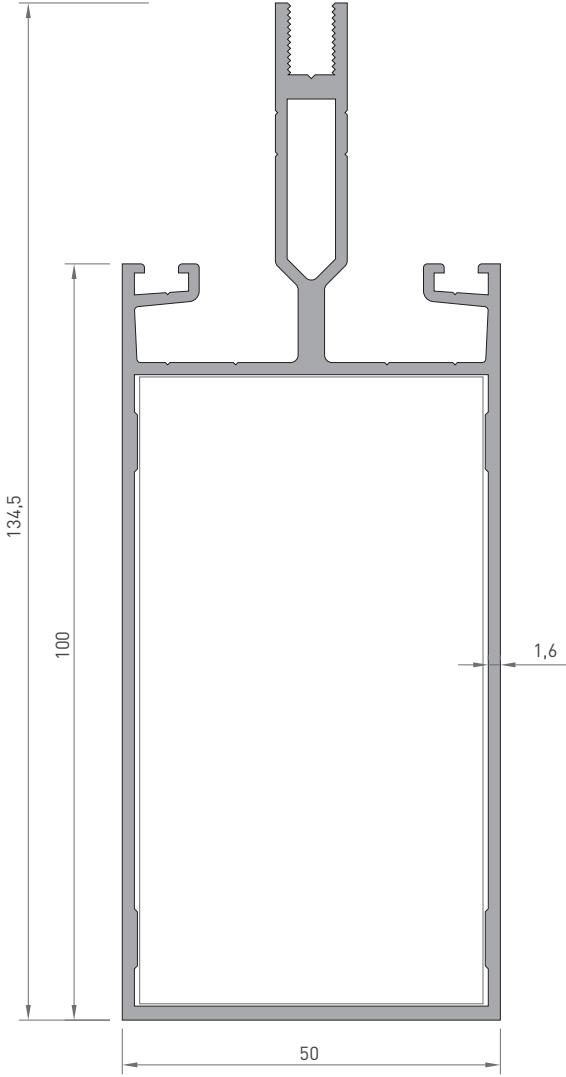


5036
DÜŞEY GRİYAJ (BİNDİRME)
1.760 kg/mt
Jx : 76.60 cm⁴
Jy : 20.17 cm⁴

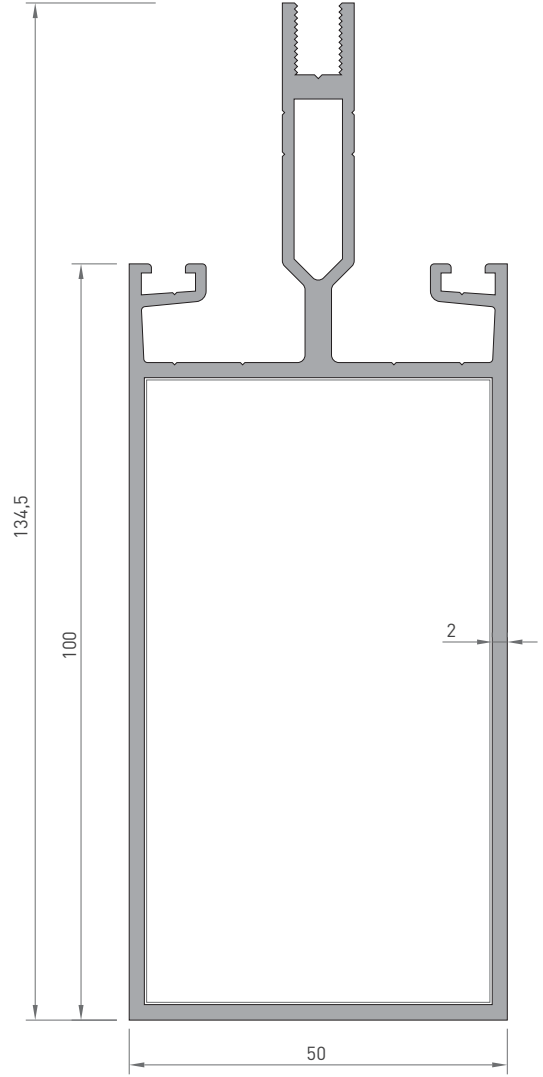


5026
DÜŞEY GRİYAJ (BİNDİRME)
1.950 kg/mt
Jx : 82.21 cm⁴
Jy : 22.92 cm⁴

* Belirtilen ağırlıklar Pres Profil için teorik kilogramlardır.
* Boyalı Profillerde ağırlığa % 5 ilave edilmesi gereklidir.



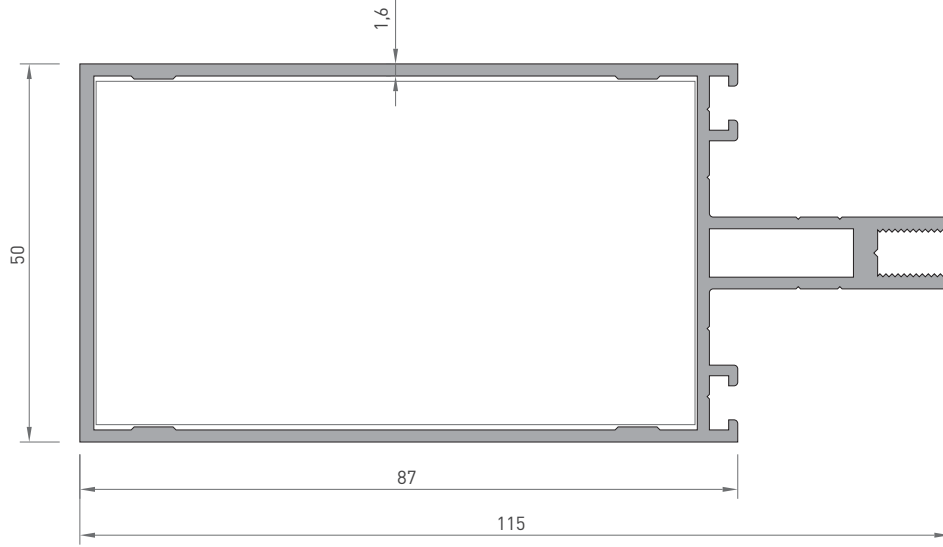
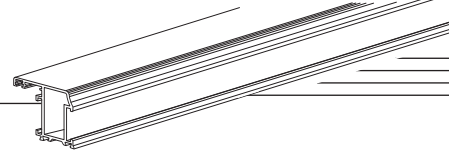
5035
DÜŞEY GRIYAJ (BİNDİRME)
1.945 kg/mt
Jx : 121.98 cm⁴
Jy : 24.10 cm⁴



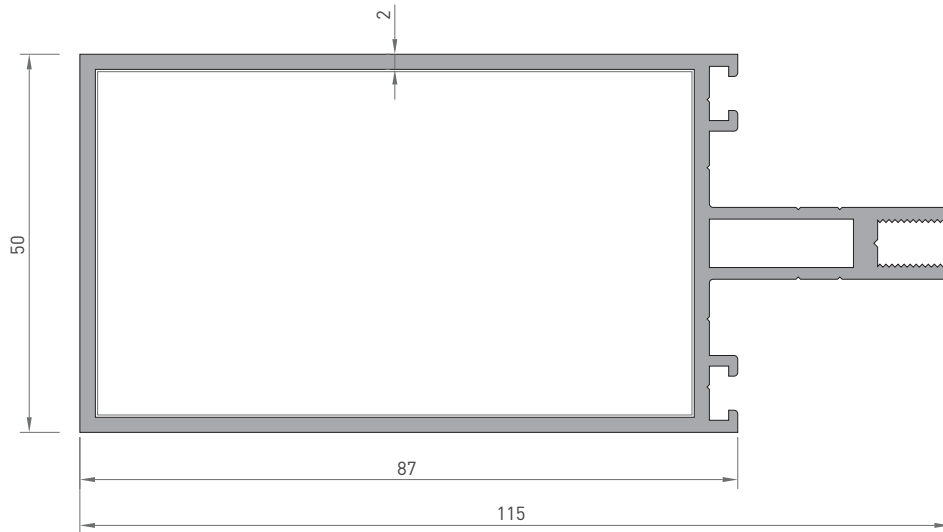
5025
DÜŞEY GRIYAJ (BİNDİRME)
2.170 kg/mt
Jx : 131.51 cm⁴
Jy : 27.53 cm⁴

AFC 50 KAPAKLI CEPHE SİSTEMİ / COVERED FAÇADE SYSTEM
AFS 50 SİLİKON CEPHE SİSTEMİ / SILICON FAÇADE SYSTEM

TAŞIYICI PROFİL KESİT DETAYLARI / BEARING PROFILE DETAIL DRAWINGS

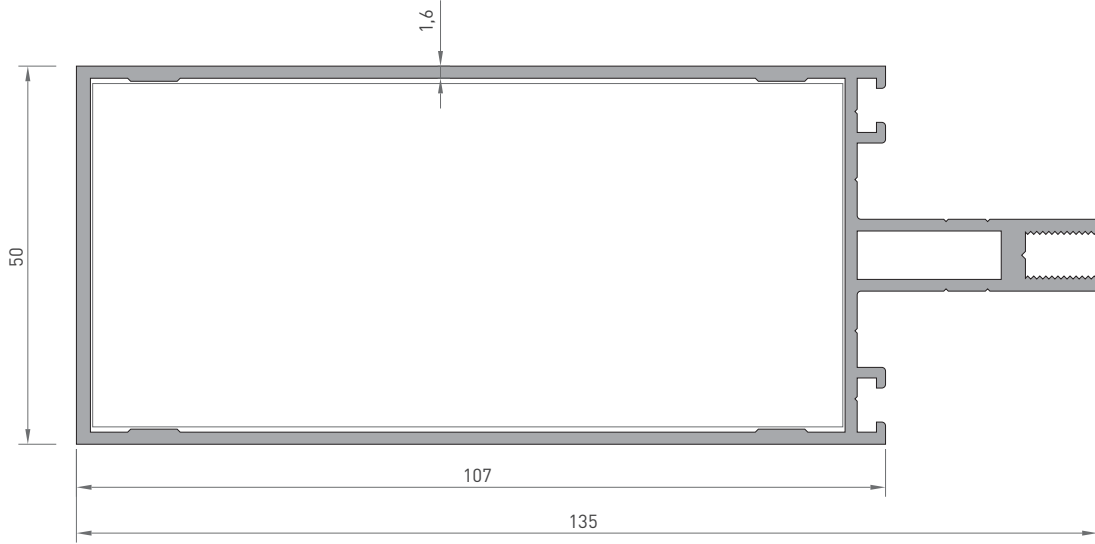


5136
YATAY GRIYAJ
1.595 kg/mt
Jx : 81.02 cm⁴
Jy : 20.40 cm⁴

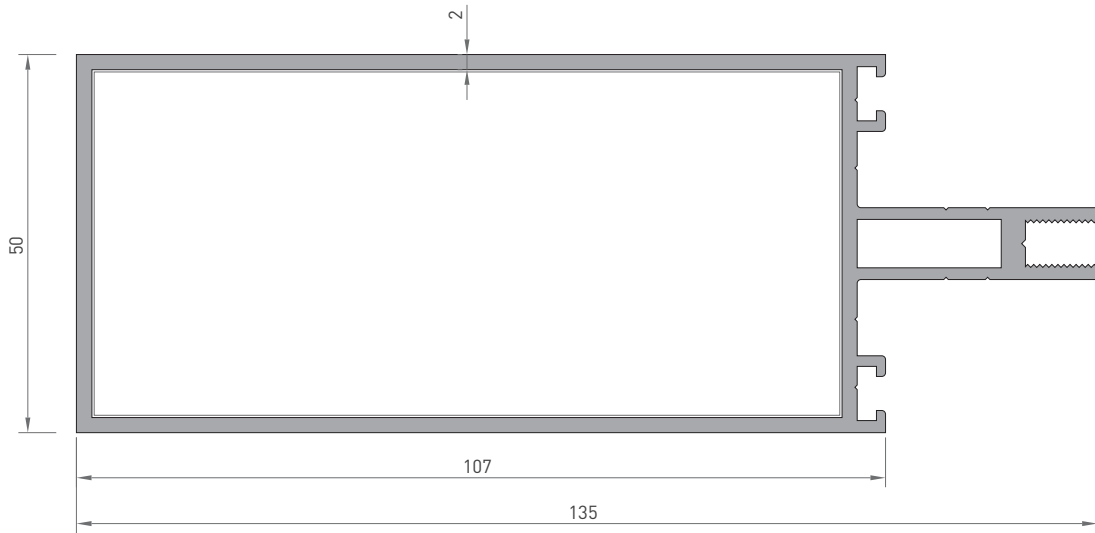


5126
YATAY GRIYAJ
1.820 kg/mt
Jx : 88.29 cm⁴
Jy : 23.84 cm⁴

* Belirtilen ağırlıklar Pres Profil için teorik kilogramlardır.
* Boyalı Profillerde ağırlığa % 5 ilave edilmesi gereklidir.



5135
YATAY GRIYAJ
1.770 kg/mt
Jx : 126.48 cm⁴
Jy : 24.23 cm⁴

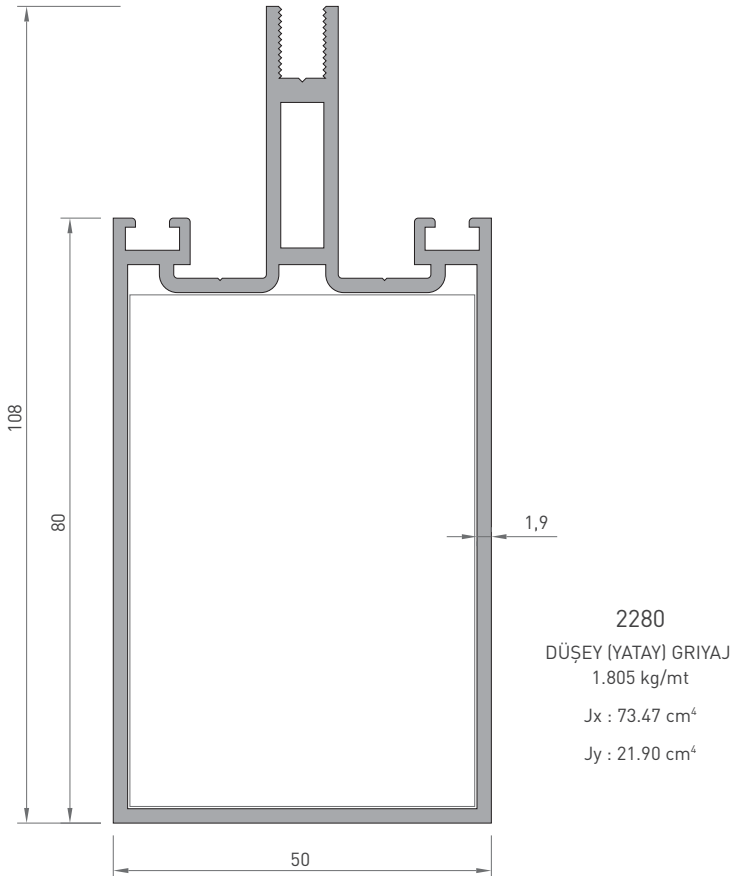
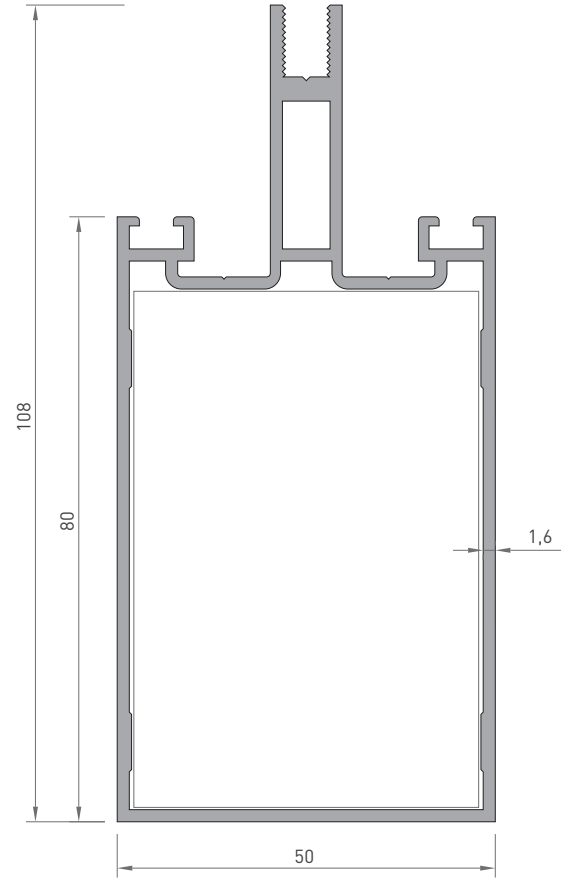
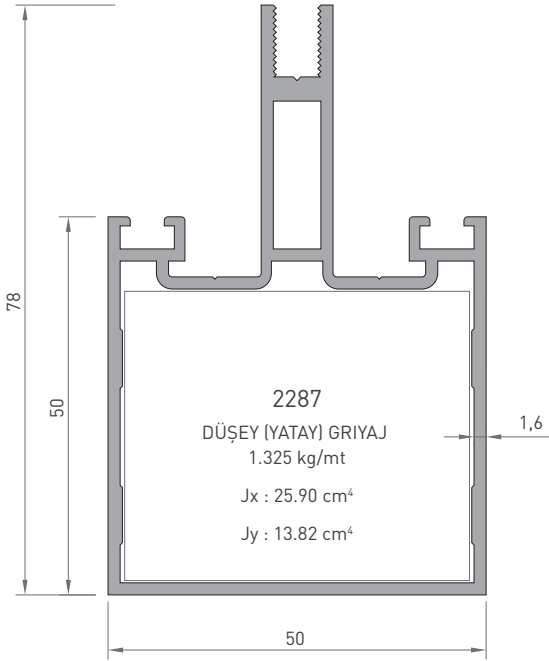
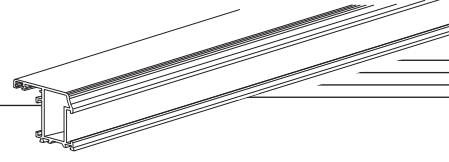


5125
YATAY GRIYAJ
2.035 kg/mt
Jx : 138.68 cm⁴
Jy : 28.45 cm⁴

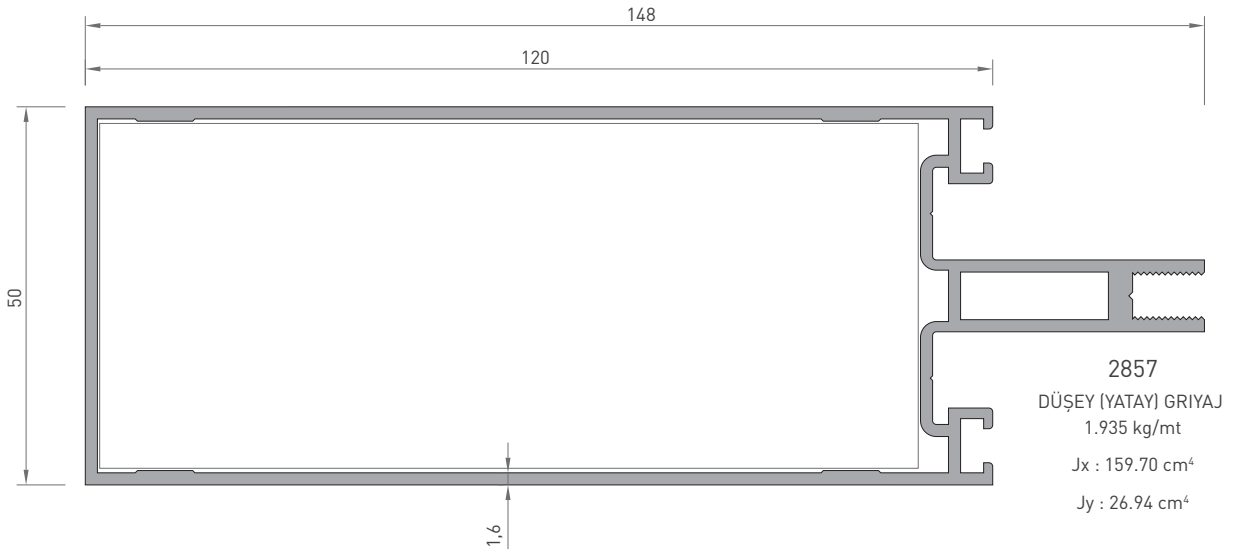
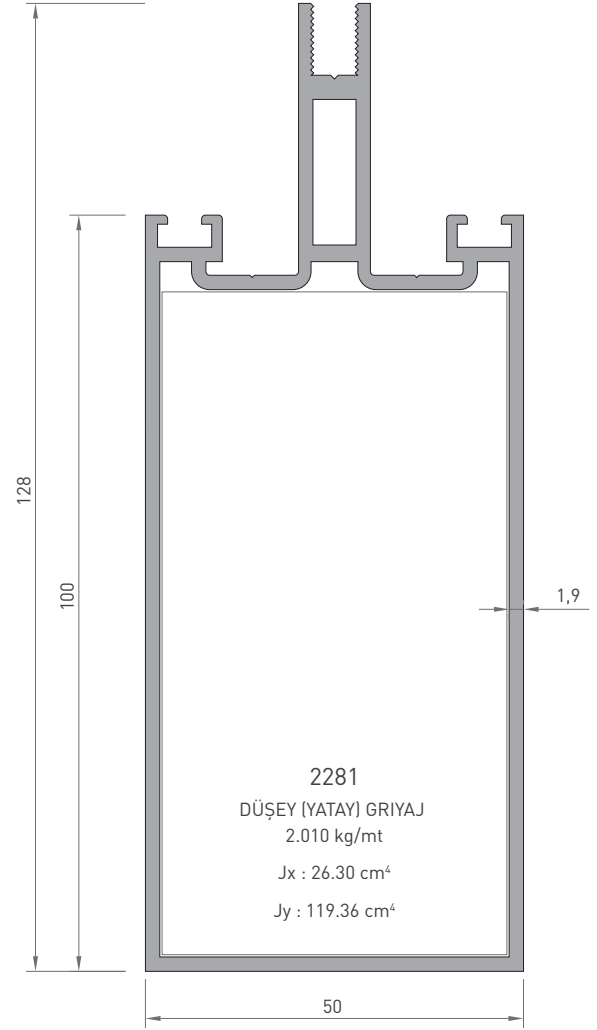
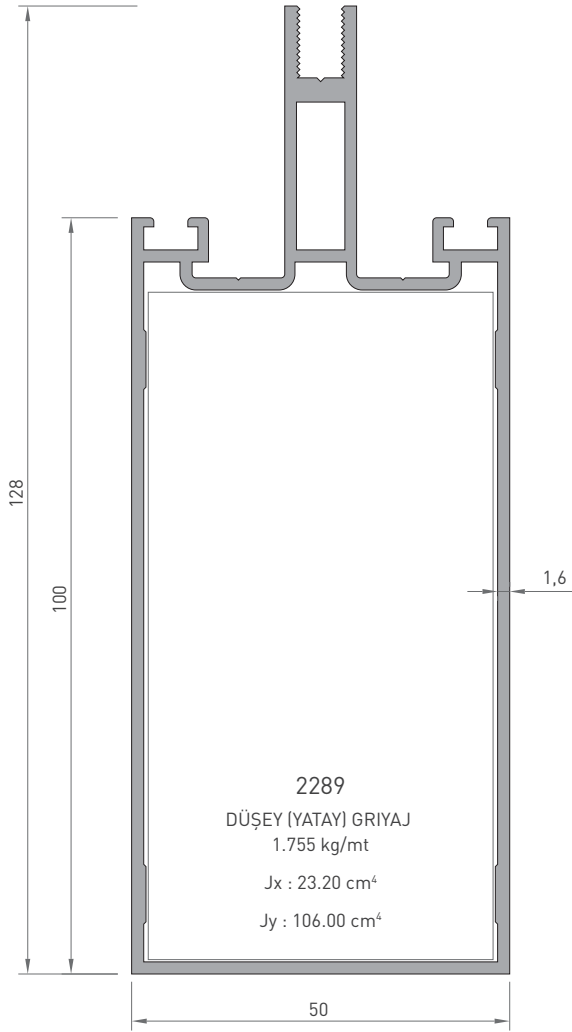
* Belirtilen ağırlıklar Pres Profil için teorik kilogramlardır.
* Boyalı Profillerde ağırlığa % 5 ilave edilmesi gereklidir.

AFC 50 KAPAKLI CEPHE SİSTEMİ / COVERED FAÇADE SYSTEM
AFS 50 SİLİKON CEPHE SİSTEMİ / SILICON FAÇADE SYSTEM

TAŞIYICI PROFİL KESİT DETAYLARI / BEARING PROFILE DETAIL DRAWINGS



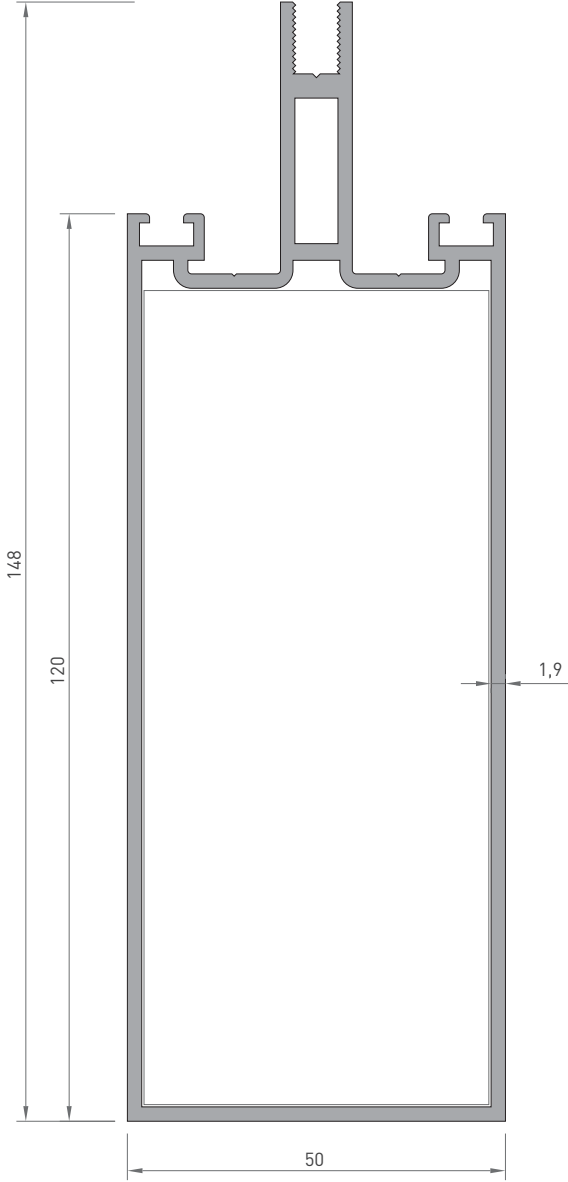
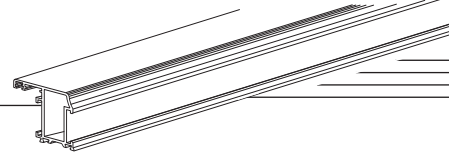
* Belirtilen ağırlıklar Pres Profil için teorik kilogramlardır.
* Boyalı Profillerde ağırlığa % 5 ilave edilmesi gereklidir.



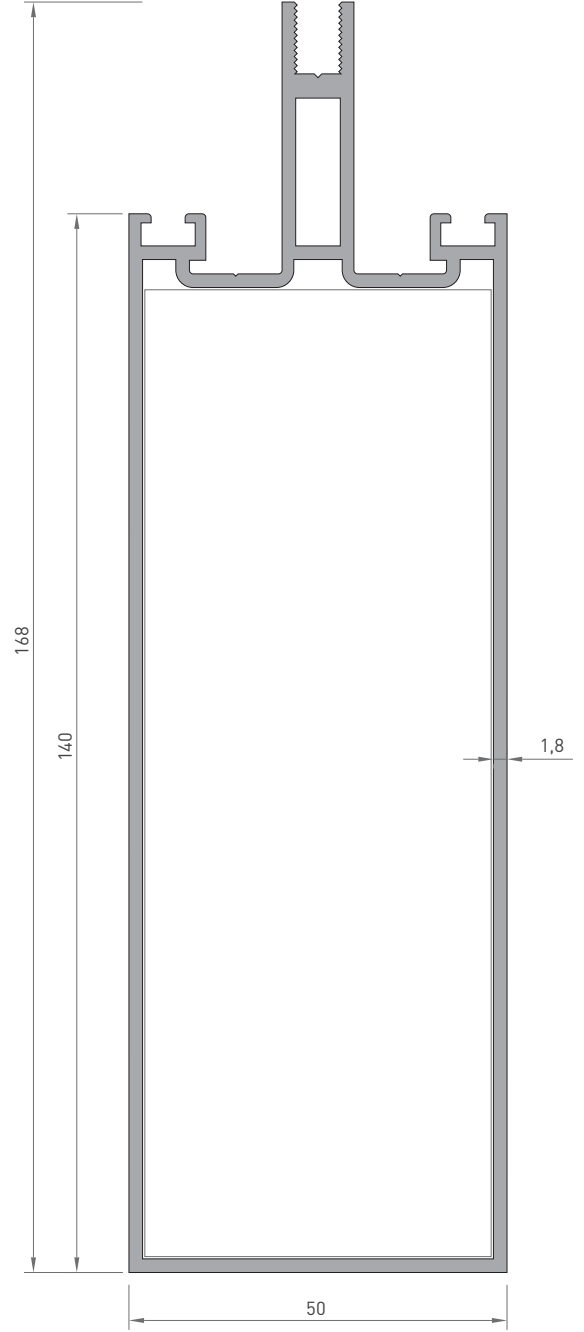
* Belirtilen ağırlıklar Pres Profil için teorik kilogramlardır.
* Boyalı Profillerde ağırlığa % 5 ilave edilmesi gereklidir.

AFC 50 KAPAKLI CEPHE SİSTEMİ / COVERED FACADE SYSTEM
AFS 50 SİLİKON CEPHE SİSTEMİ / SILICON FACADE SYSTEM

TAŞIYICI PROFİL KESİT DETAYLARI / BEARING PROFILE DETAIL DRAWINGS

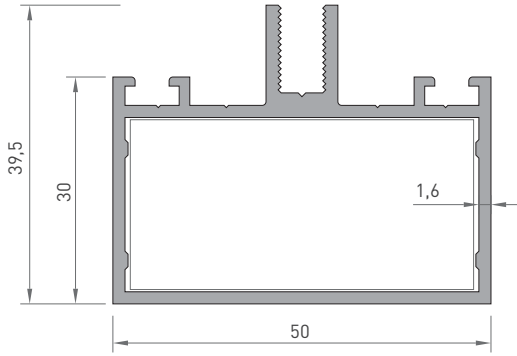


2282
DÜŞEY (YATAY) GRIYAJ
2.215 kg/mt
Jx : 180.00 cm⁴
Jy : 30.70 cm⁴

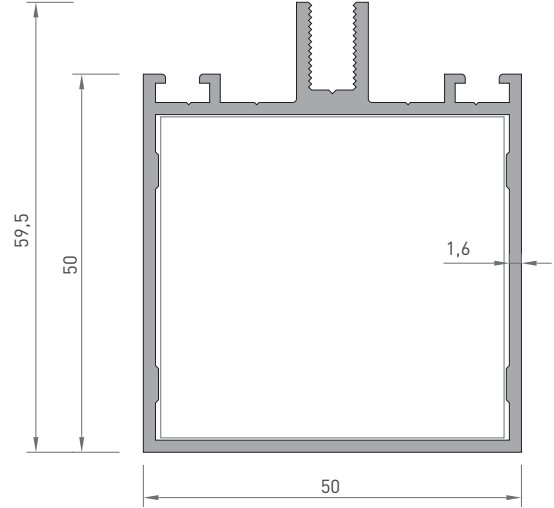


2283
DÜŞEY (YATAY) GRIYAJ
2.305 kg/mt
Jx : 245.66 cm⁴
Jy : 33.50 cm⁴

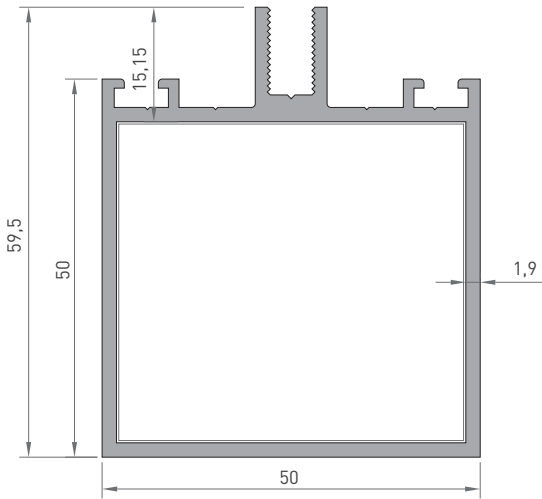
* Belirtilen ağırlıklar Pres Profil için teorik kilogramlardır.
* Boyalı Profillerde ağırlığa % 5 ilave edilmesi gereklidir.



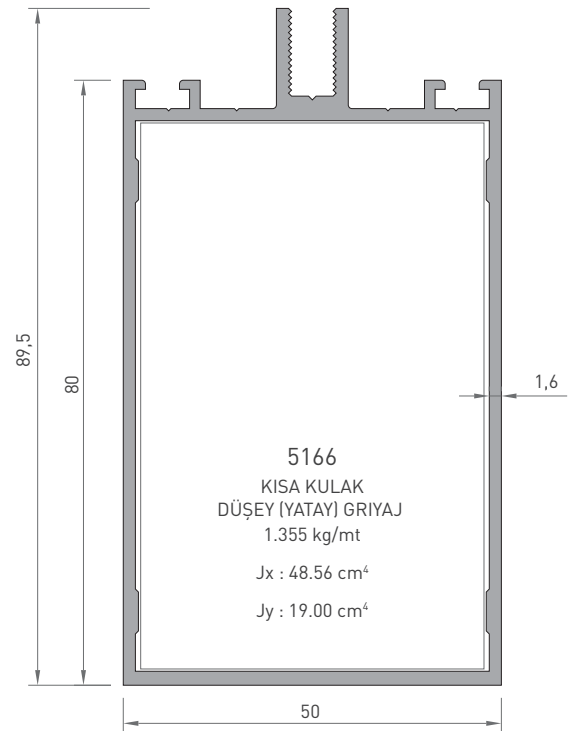
5168
KISA KULAK
DÜŞEY (YATAY) GRIYAJ
0.875 kg/mt
Jx : 9.10 cm⁴
Jy : 4.85 cm⁴



5167
KISA KULAK
DÜŞEY (YATAY) GRIYAJ
1.060 kg/mt
Jx : 15.48 cm⁴
Jy : 13.07 cm⁴



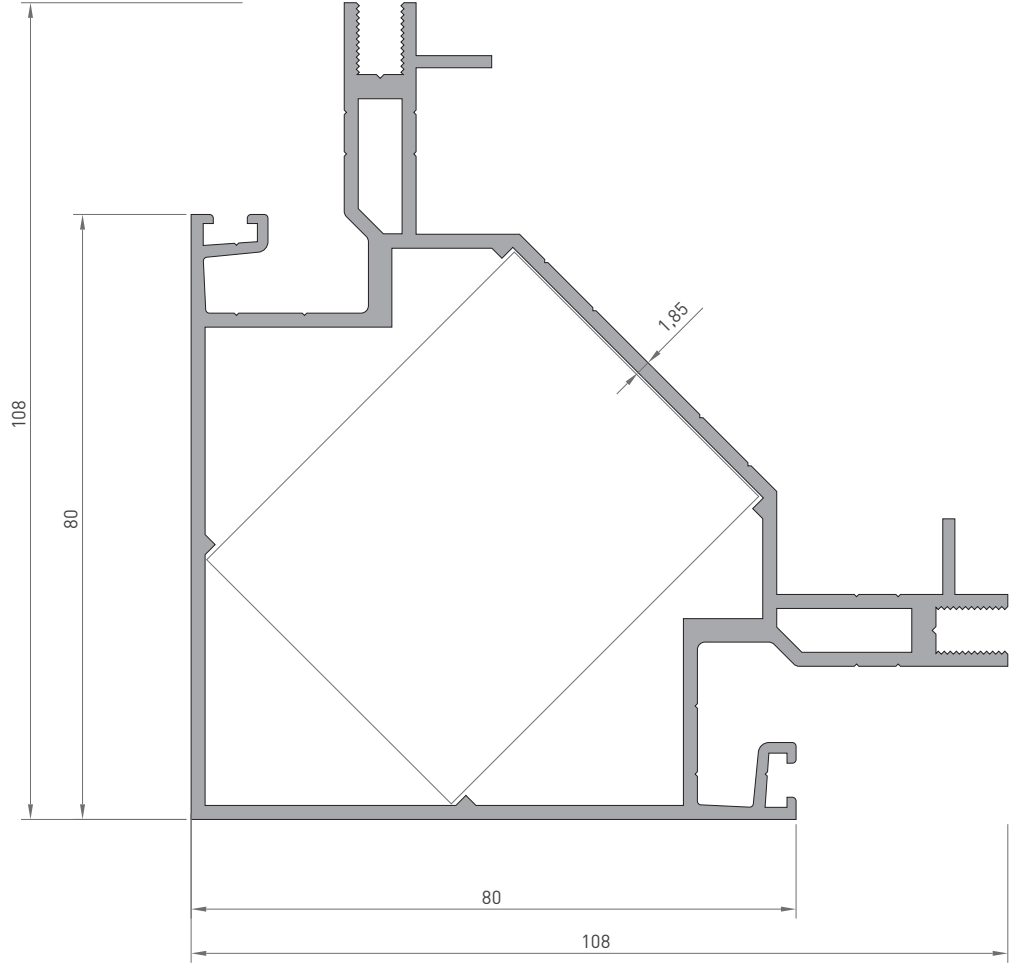
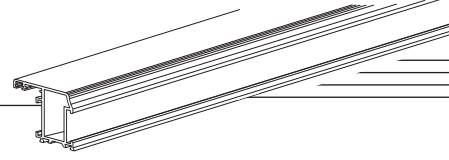
2292
KISA KULAK
DÜŞEY (YATAY) GRIYAJ
1.185 kg/mt
Jx : 17.15 cm⁴
Jy : 14.57 cm⁴



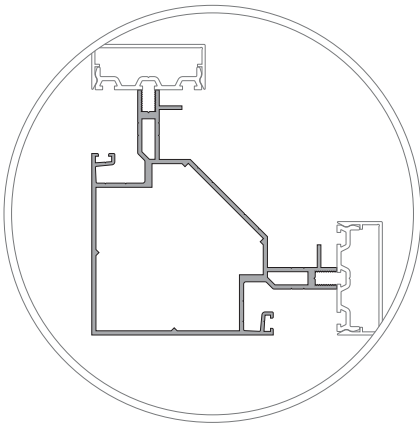
5166
KISA KULAK
DÜŞEY (YATAY) GRIYAJ
1.355 kg/mt
Jx : 48.56 cm⁴
Jy : 19.00 cm⁴

AFC 50 KAPAKLI CEPHE SİSTEMİ / COVERED FACADE SYSTEM
AFS 50 SİLİKON CEPHE SİSTEMİ / SILICON FACADE SYSTEM

TAŞIYICI PROFİL KESİT DETAYLARI / BEARING PROFILE DETAIL DRAWINGS



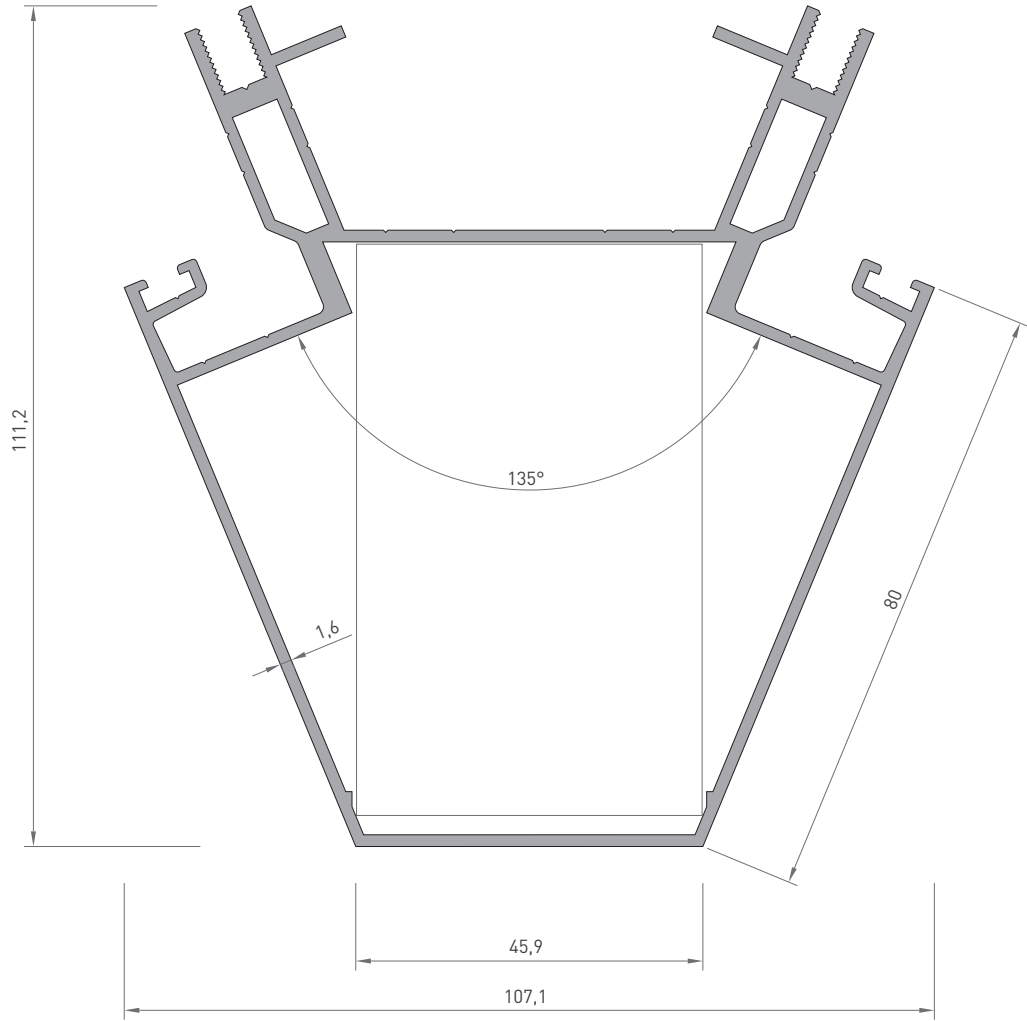
5080
AÇILI GRIYAJ
DIŞ 90° (DÜŞEY-YATAY)
2.545 kg/mt
Jx : 135.85 cm⁴
Jy : 63.50 cm⁴



* Belirtilen ağırlıklar Pres Profil için teorik kilogramlardır.
* Boyalı Profillerde ağırlığa % 5 ilave edilmesi gereklidir.

AFC 50 KAPAKLI CEPHE SİSTEMİ / COVERED FACADE SYSTEM
AFS 50 SİLİKON CEPHE SİSTEMİ / SILICON FACADE SYSTEM

TAŞIYICI PROFİL KESİT DETAYLARI / BEARING PROFILE DETAIL DRAWINGS



5083

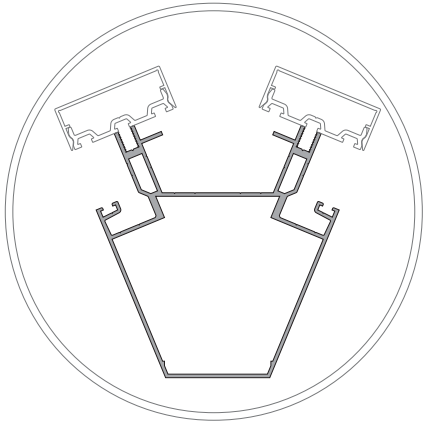
AÇILI GRIYAJ

DIŞ 135° (DÜŞEY-YATAY)

2.360 kg/mt

Jx : 99.40 cm⁴

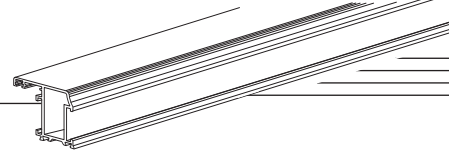
Jy : 92.80 cm⁴



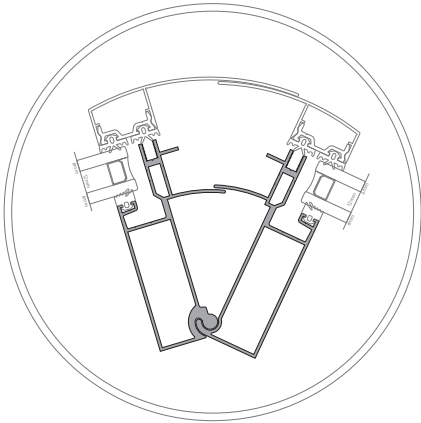
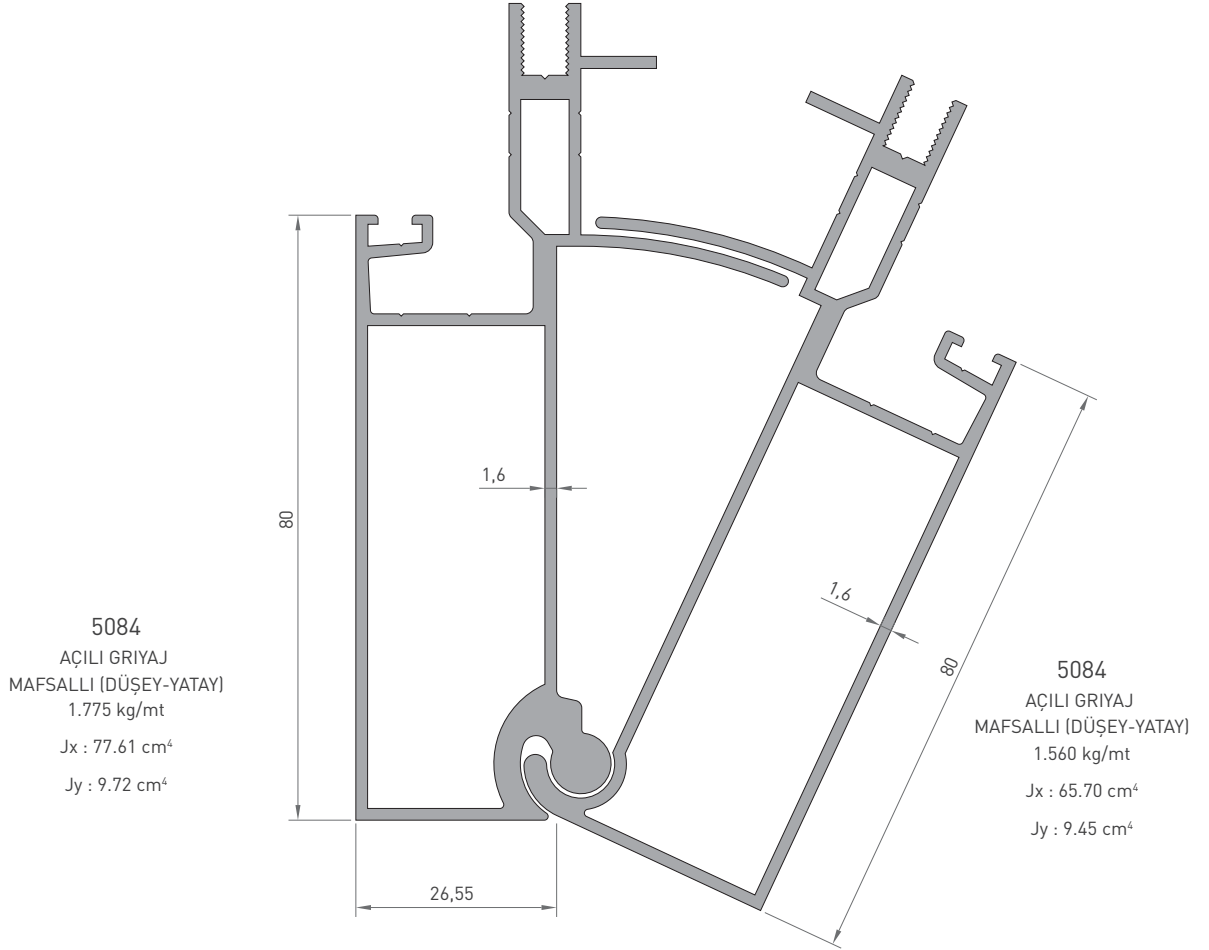
* Belirtilen ağırlıklar Pres Profil için teorik kilogramlardır.
* Boyalı Profillerde ağırlığa % 5 ilave edilmesi gereklidir.

AFC 50 KAPAKLI CEPHE SİSTEMİ

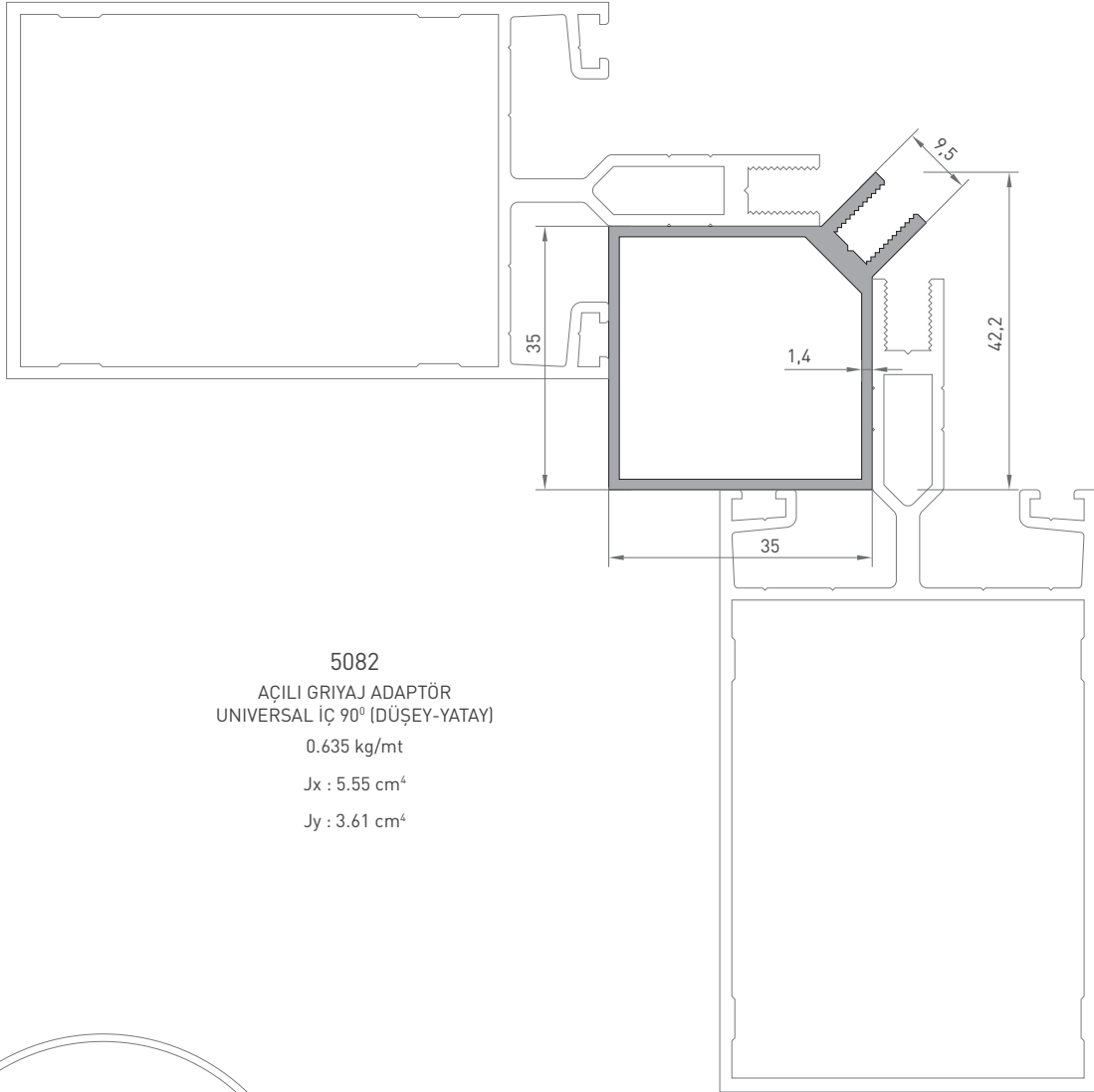
COVERED FACADE SYSTEM



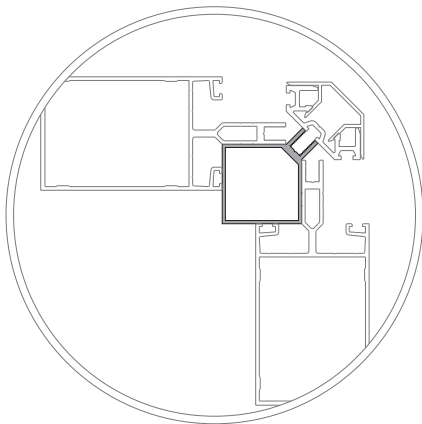
TAŞIYICI PROFİL KESİT DETAYLARI / BEARING PROFILE DETAIL DRAWINGS



* Belirtilen ağırlıklar Pres Profil için teorik kilogramlardır.
* Boyalı Profillerde ağırlığa % 5 ilave edilmesi gereklidir.

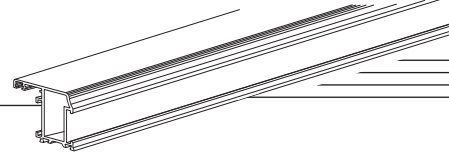


5082
AÇILI GRIYAJ ADAPTÖR
UNIVERSAL İÇ 90° (DÜŞEY-YATAY)
0.635 kg/mt
Jx : 5.55 cm⁴
Jy : 3.61 cm⁴

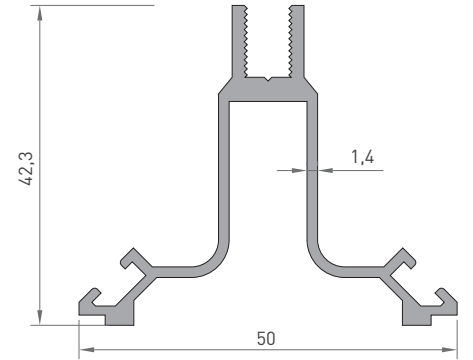
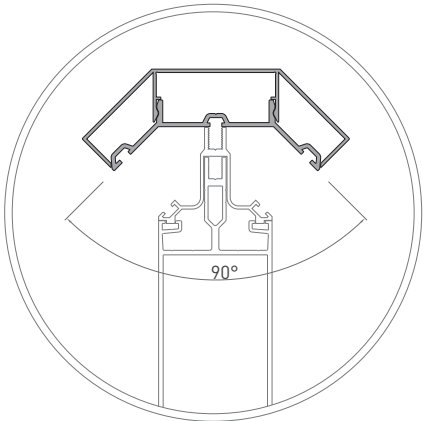
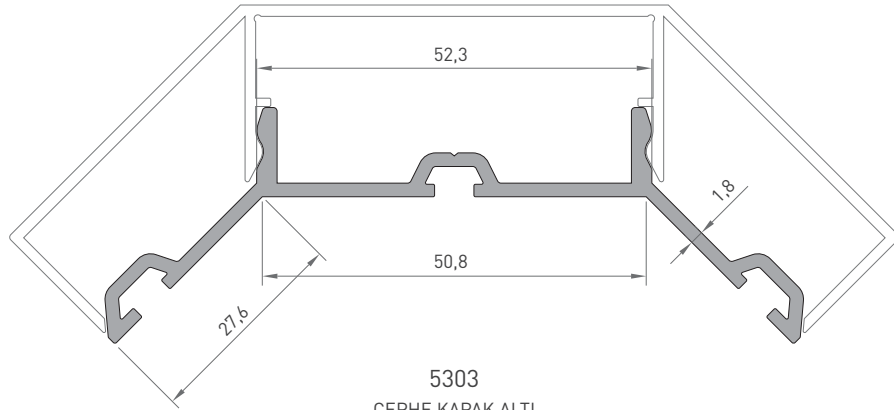
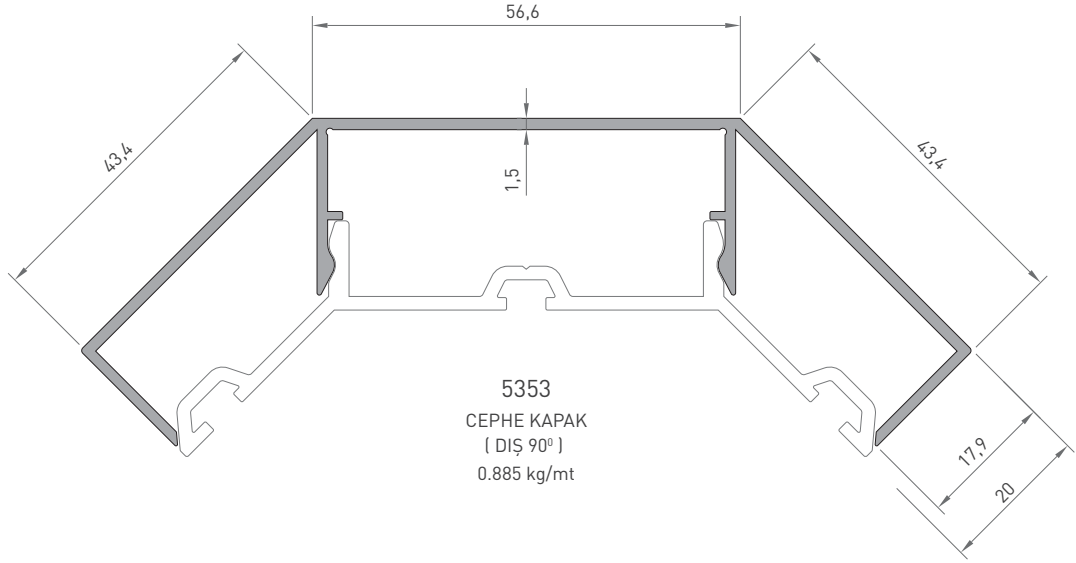


AFC 50 KAPAKLI CEPHE SİSTEMİ

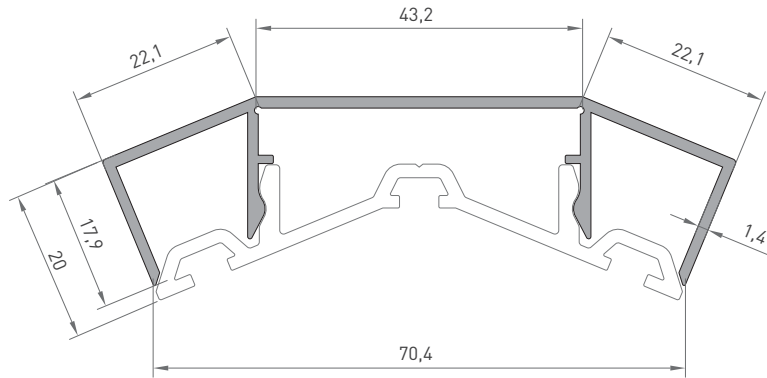
COVERED FACADE SYSTEM



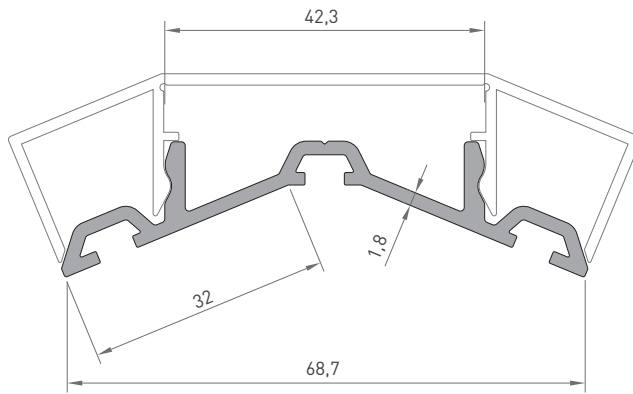
SİSTEM YARDIMCI PROFİLLERİ / SYSTEM PROFILES



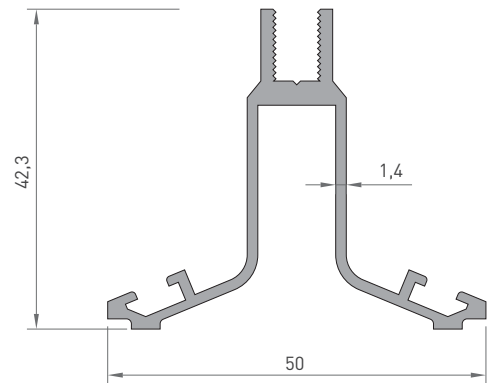
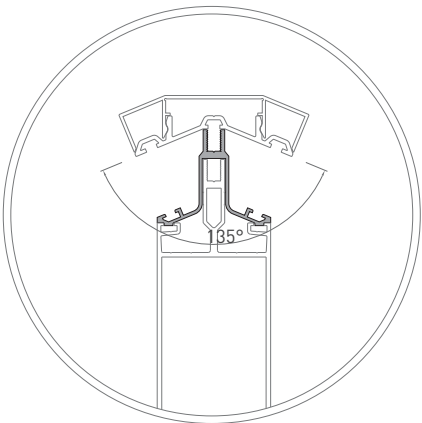
* Belirtilen ağırlıklar Pres Profil için teorik kilogramlardır.
* Boyalı Profillerde ağırlığa % 5 ilave edilmesi gereklidir.



5354
CEPHE KAPAK
(DIŞ 135°)
0.620 kg/mt



5304
CEPHE KAPAK ALTI
(DIŞ 135°)
0.610 kg/mt



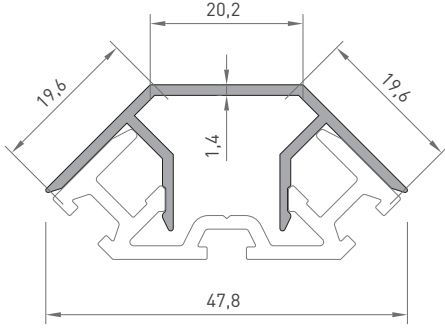
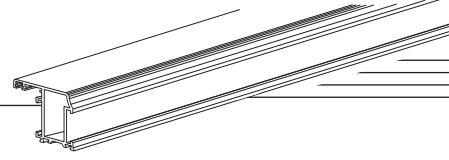
5364
GRIYAJ DÖNÜŞ
ADAPTÖRÜ (DIŞ 135°)
0.590 kg/mt

* Belirtilen ağırlıklar Pres Profil için teorik kilogramlardır.
* Boyalı Profillerde ağırlığa % 5 ilave edilmesi gereklidir.

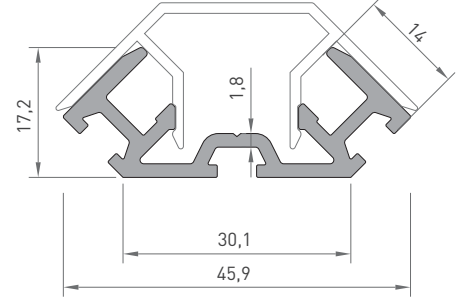
AFC 50 KAPAKLI CEPHE SİSTEMİ

COVERED FACADE SYSTEM

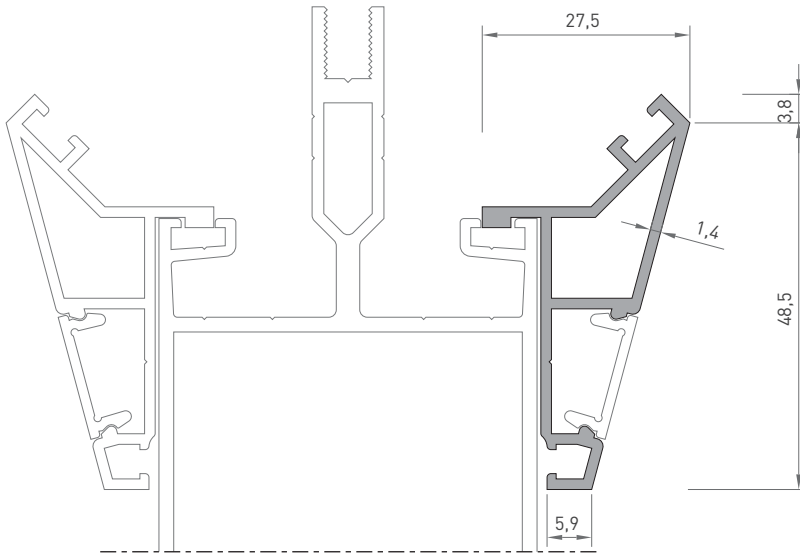
SİSTEM YARDIMCI PROFİLLERİ / SYSTEM PROFILES



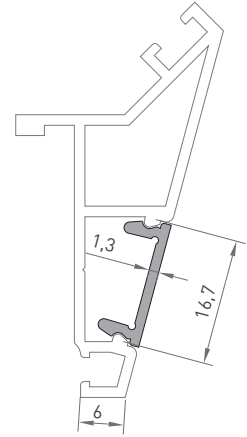
5355
CEPHE KAPAK
(iç 90°)
0.335 kg/mt



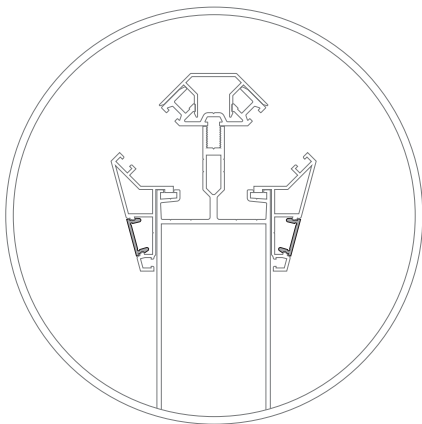
5305
CEPHE KAPAK ALTI
(iç 90°)
0.550 kg/mt



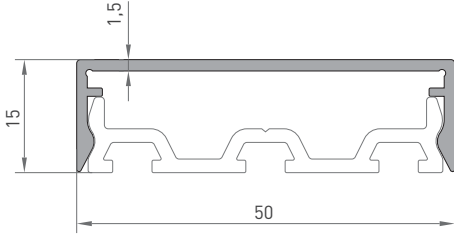
5365
GRİYAJ DÖNÜŞ
ADAPTÖRÜ
0.505 kg/mt



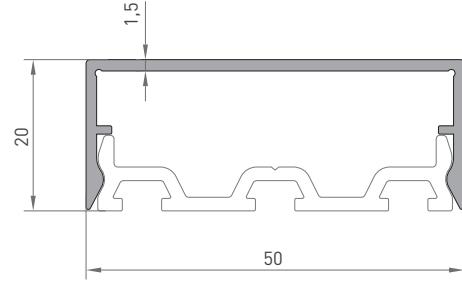
5383
ADAPTÖR ÇİTASI
0.095 kg/mt



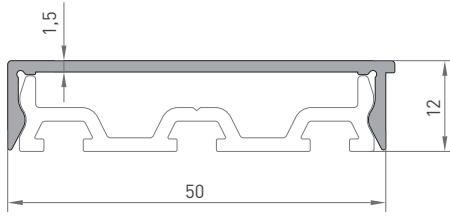
* Belirtilen ağırlıklar Pres Profil için teorik kilogramlardır.
* Boyalı Profillerde ağırlığa % 5 ilave edilmesi gereklidir.



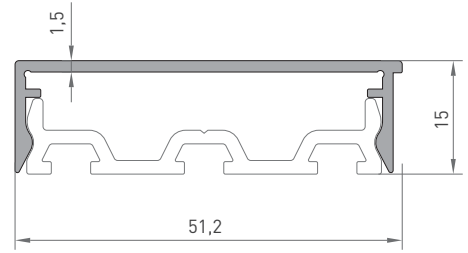
5321
DÜZ CEPHE KAPAK
(DÜŞEY - YATAY)
0.325 kg/mt



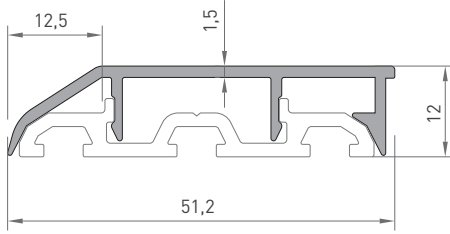
5320
DÜZ CEPHE KAPAK
(DÜŞEY - YATAY)
0.360 kg/mt



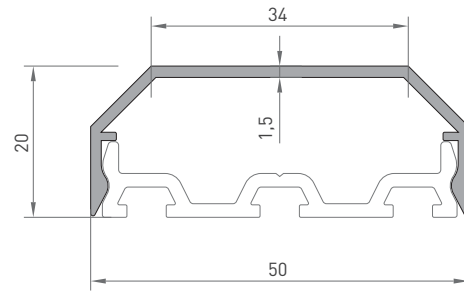
5342
DAMLALIKLI KAPAK
(DÜŞEY)
0.295 kg/mt



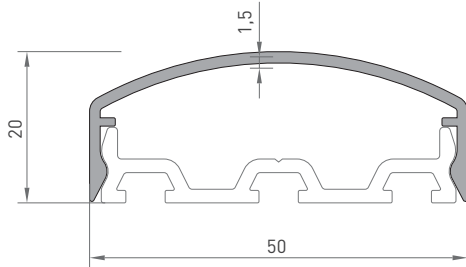
5341
DAMLALIKLI KAPAK
(YATAY)
0.330 kg/mt



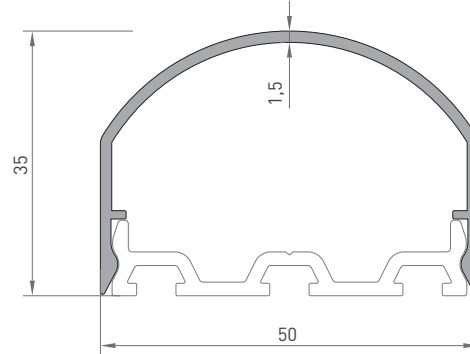
5343
KIRIK DAMLALIKLI KAPAK
(DÜŞEY)
0.325 kg/mt



5319
KIRIK KAPAK
(YATAY - DÜŞEY)
0.330 kg/mt



5318
OVAL KAPAK
(DÜŞEY - YATAY)
0.320 kg/mt

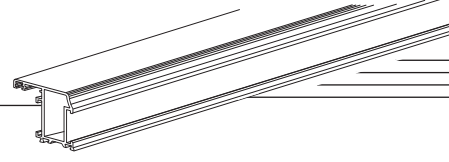


5317
OVAL KAPAK
(DÜŞEY - YATAY)
0.415 kg/mt

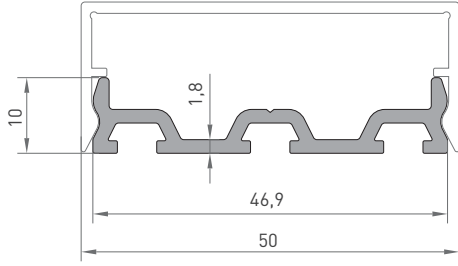
* Belirtilen ağırlıklar Pres Profil için teorik kilogramlardır.
* Boyalı Profillerde ağırlığa % 5 ilave edilmesi gereklidir.

AFC 50 KAPAKLI CEPHE SİSTEMİ

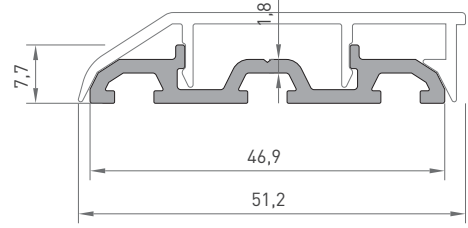
COVERED FACADE SYSTEM



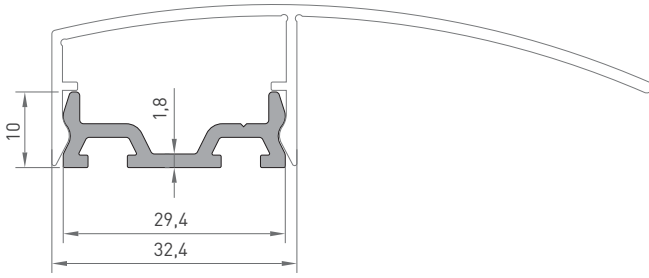
SİSTEM YARDIMCI PROFİLLERİ / SYSTEM PROFILES



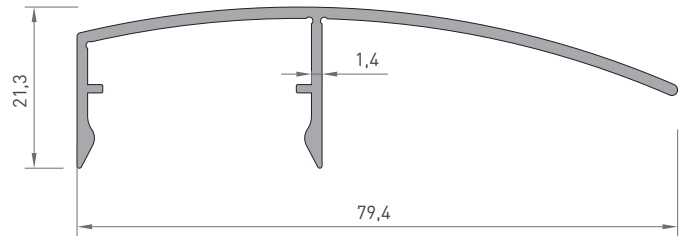
5301
DÜZ KAPAK ALTI
0.395 kg/mt



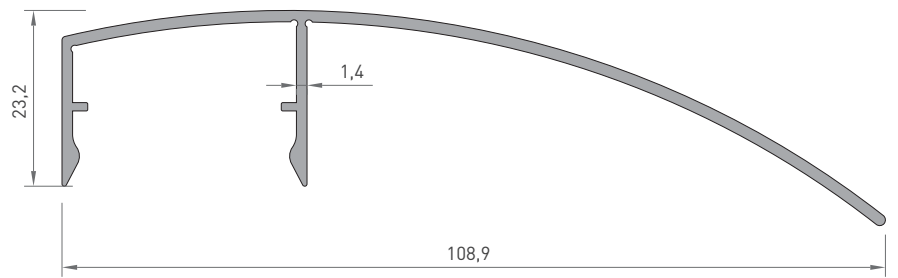
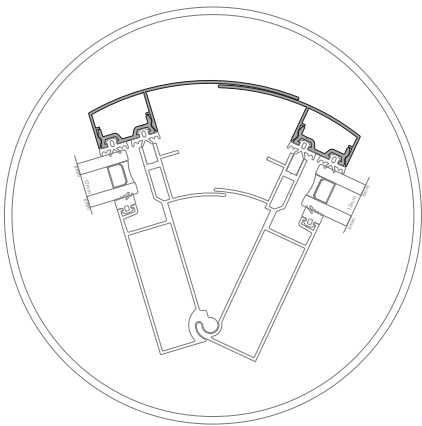
5302
KIRIK DAMLALIKLI
KAPAK ALTI
0.380 kg/mt



5306
MAFSALLI CEPHE
KAPAK ALTI
0.270 kg/mt

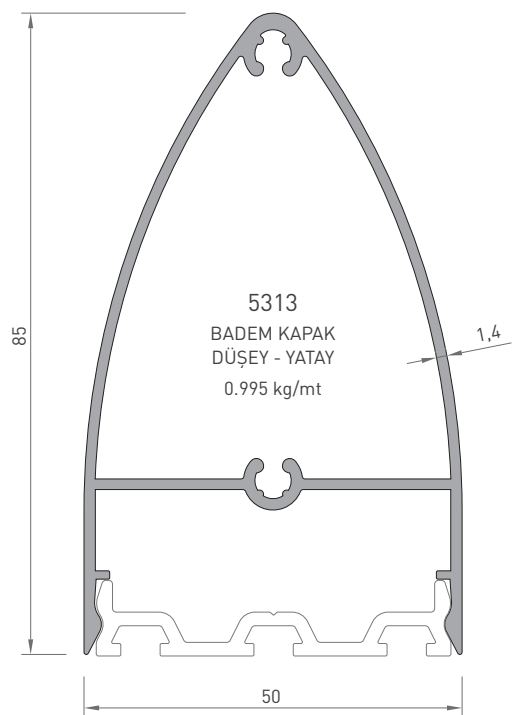
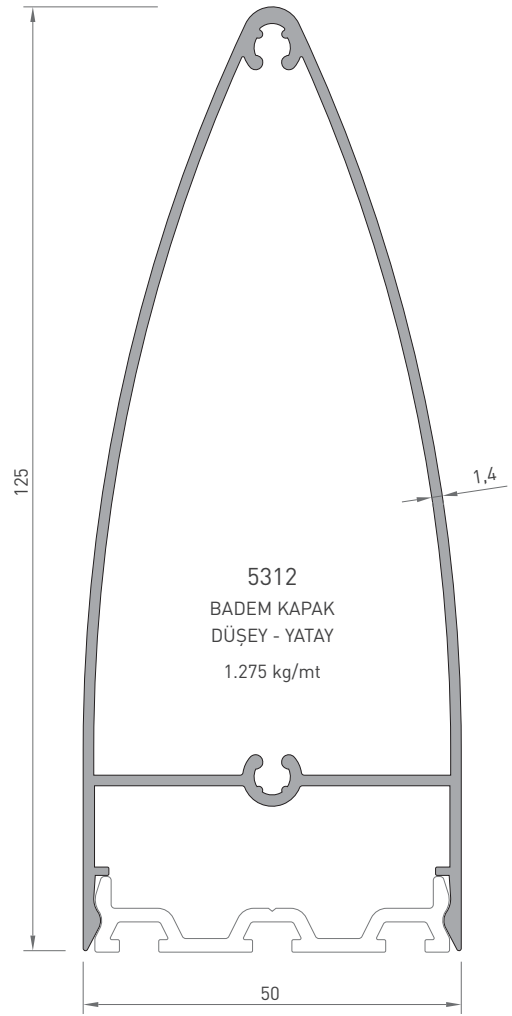
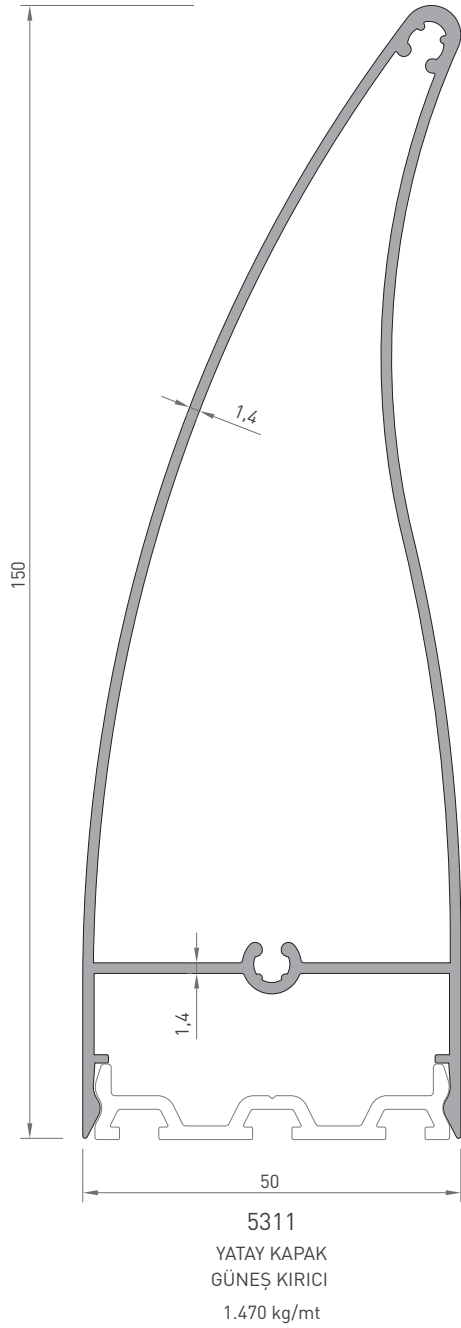


5322
MAFSALLI CEPHE
KAPAK
0.485 kg/mt



5322
MAFSALLI CEPHE
KAPAK
0.640 kg/mt

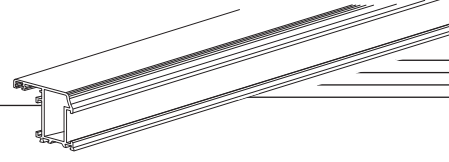
* Belirtilen ağırlıklar Pres Profil için teorik kilogramlardır.
* Boyalı Profillerde ağırlığa % 5 ilave edilmesi gereklidir.



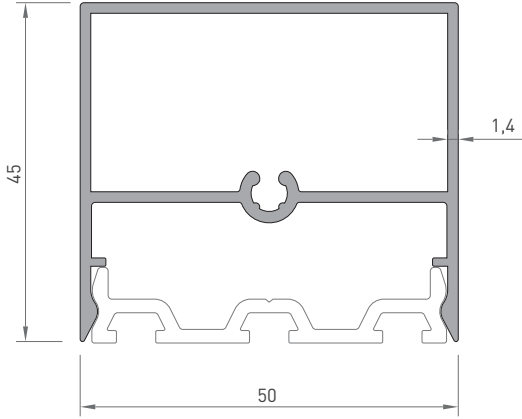
* Belirtilen ağırlıklar Pres Profil için teorik kilogramlardır.
* Boyalı Profillerde ağırlığa % 5 ilave edilmesi gereklidir.

AFC 50 KAPAKLI CEPHE SİSTEMİ

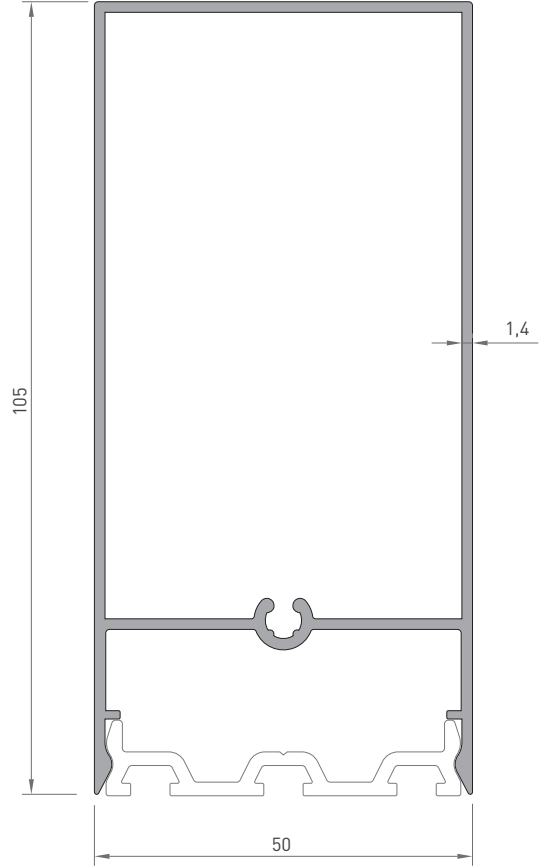
COVERED FACADE SYSTEM



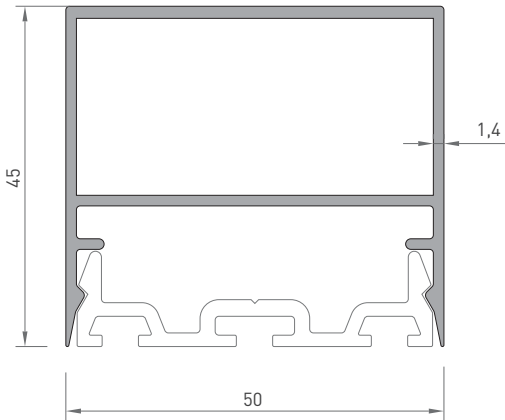
SİSTEM YARDIMCI PROFİLLERİ / SYSTEM PROFILES



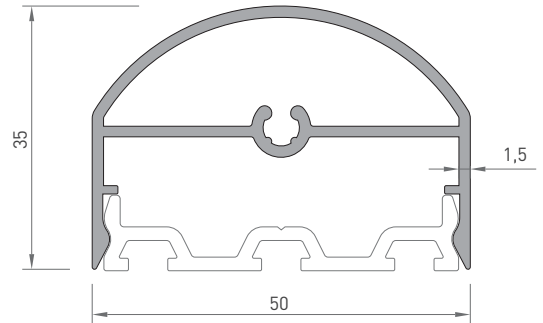
5315
DÜŞEY - YATAY KAPAK
0.765 kg/mt



5314
GÜNEŞ KIRICI KAPAK
(DÜŞEY - YATAY)
1.220 kg/mt

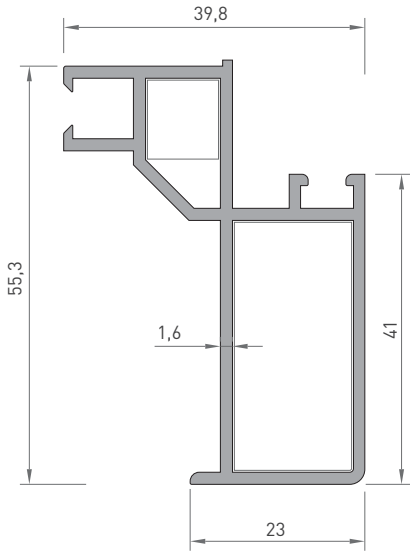


2272
DÜŞEY - YATAY KAPAK
0.750 kg/mt

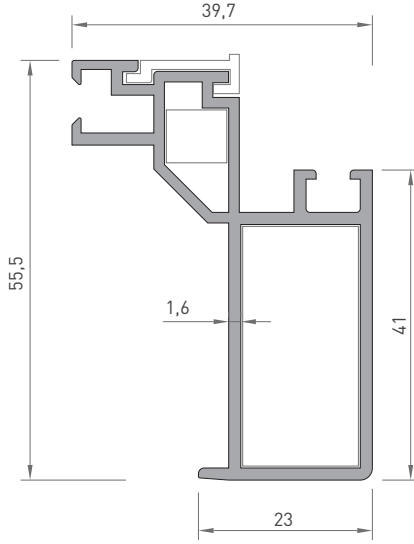


5316
OVAL KAPAK
(DÜŞEY - YATAY)
0.635 kg/mt

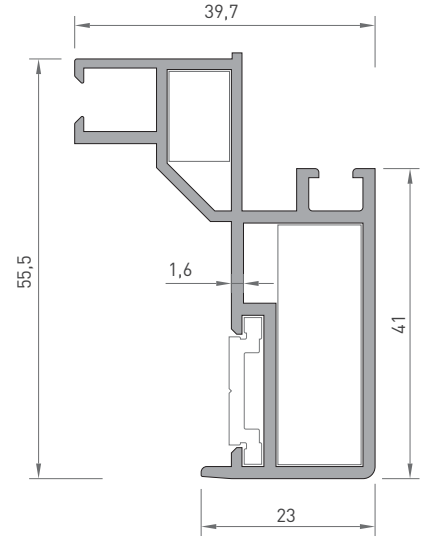
* Belirtilen ağırlıklar Pres Profil için teorik kilogramlardır.
* Boyalı Profillerde ağırlığa % 5 ilave edilmesi gereklidir.



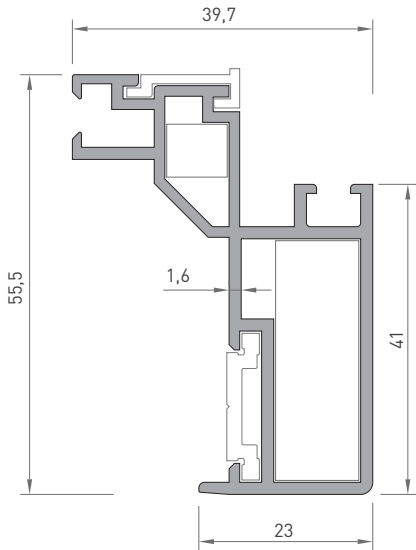
5371
CAM KASET PROFİL
(ELOKSAL)
0.835 kg/mt
Jx : 11.25 cm⁴
Jy : 2.35 cm⁴



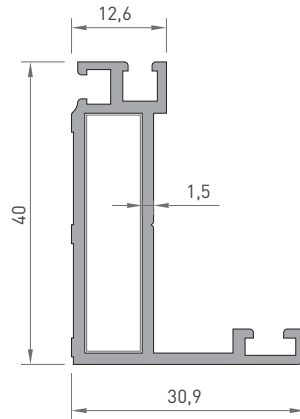
5372
CAM KASET PROFİL
(BOYALI)
0.840 kg/mt
Jx : 11.15 cm⁴
Jy : 2.31 cm⁴



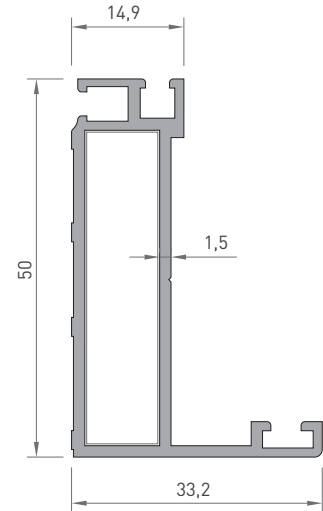
5373
CAM KASET PROFİL
(TİJ - ELOKSAL)
0.855 kg/mt
Jx : 11.21 cm⁴
Jy : 2.19 cm⁴



5374
CAM KASET PROFİL
(TİJ - BOYA)
0.875 kg/mt
Jx : 11.58 cm⁴
Jy : 2.19 cm⁴



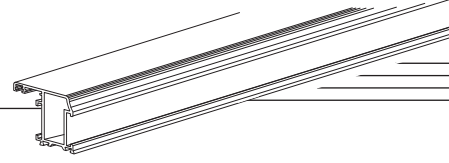
2841
GİZLİ KANAT
KASA PROFİL
0.520 kg/mt
Jx : 3.96 cm⁴
Jy : 0.96 cm⁴



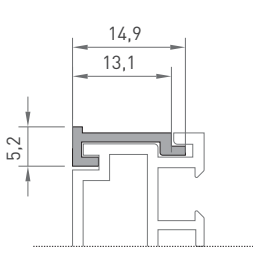
5370
GİZLİ KANAT
KASA PROFİL
0.630 kg/mt
Jx : 7.37 cm⁴
Jy : 1.40 cm⁴

AFC 50 KAPAKLI CEPHE SİSTEMİ

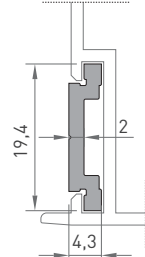
COVERED FACADE SYSTEM



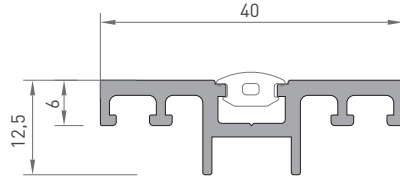
SİSTEM YARDIMCI PROFİLLERİ / SYSTEM PROFILES



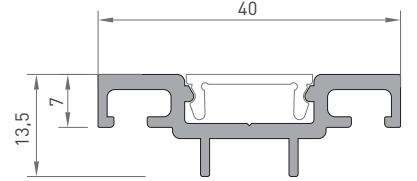
5290
KASET BANT TİJİ
(ELOKSAL)
0.075 kg/mt



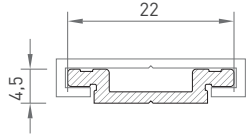
5293
AÇILIR KANAT
İSPANYOLET SİSTEM TİJİ
0.130 kg/mt



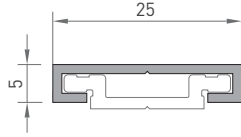
5381
YARIM SİLİKON CEPHE
BASKI ÇİTASI
0.390 kg/mt



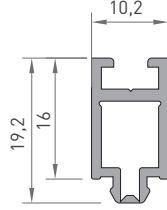
5382
YARIM SİLİKON CEPHE
BASKI ÇİTASI
0.385 kg/mt



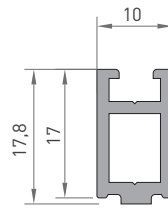
5294
TİJ ÇUBUK (İÇ)
0.130 kg/mt



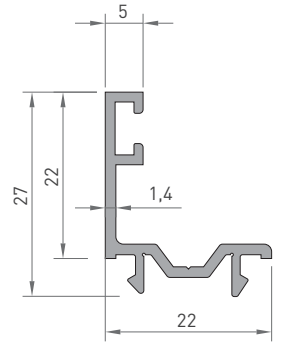
5295
TİJ ÇUBUK (DIŞ)
0.130 kg/mt



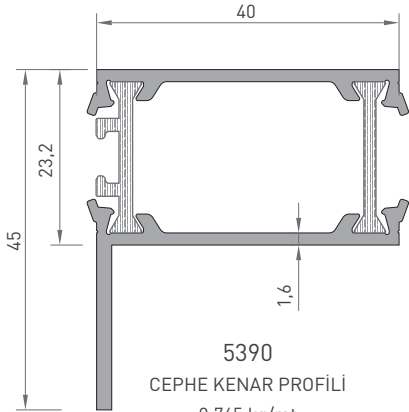
5391
TEK CAM ADAPTÖR
0.195 kg/mt



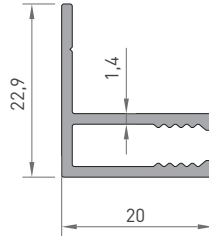
5392
TEK CAM ADAPTÖR
0.225 kg/mt



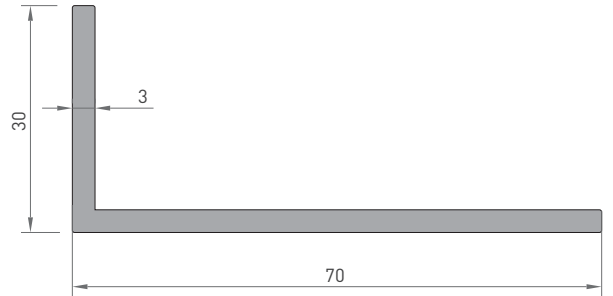
1990
TIRNAK PROFİLİ
0.245 kg/mt



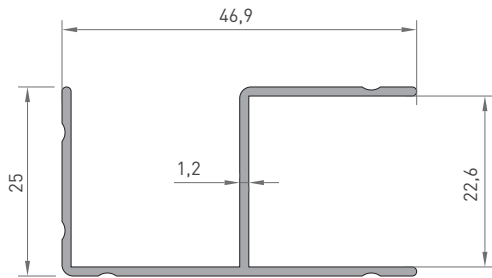
5390
CEPHE KENAR PROFİLİ
0.765 kg/mt



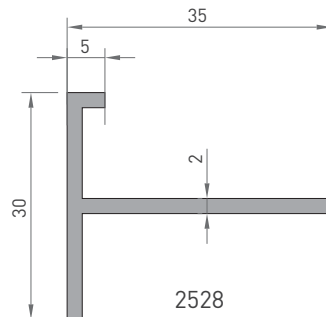
4706
" F " PROFİL
0.240 kg/mt



3160
30 x 70 KÖŞEBENT
0.790 kg/mt

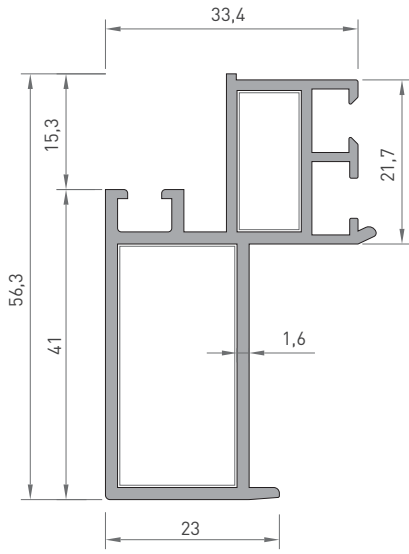


2337
DİKME PROFİL
0.370 kg/mt

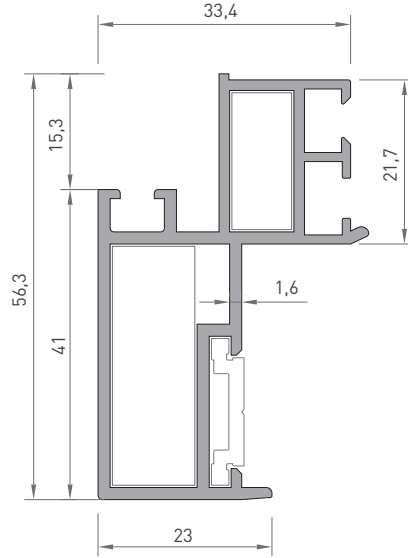


2528
30 x 35 " T " PROFİL
0.360 kg/mt

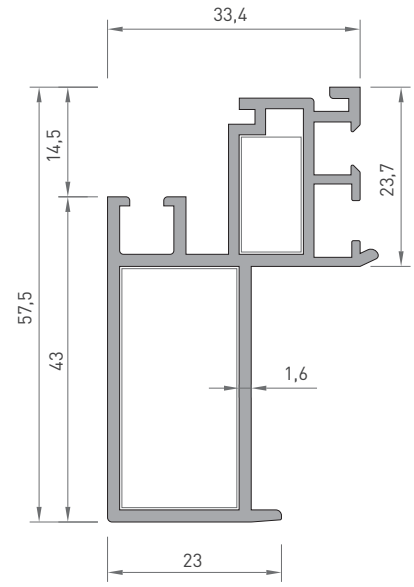
* Belirtilen ağırlıklar Pres Profil için teorik kilogramlardır.
* Boyalı Profillerde ağırlığa % 5 ilave edilmesi gereklidir.



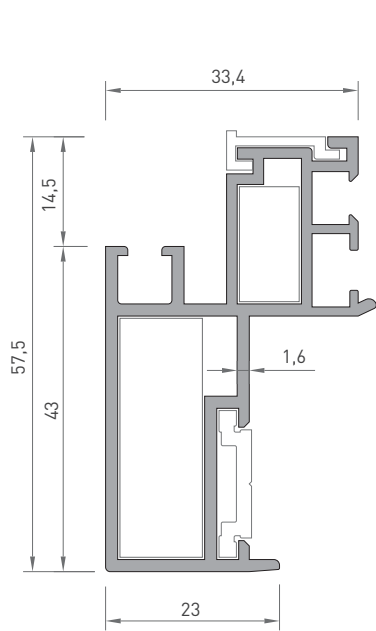
5201
KASET PROFİL
(ELOKSAL)
0.835 kg/mt
Jx : 9.83 cm⁴
Jy : 2.31 cm⁴



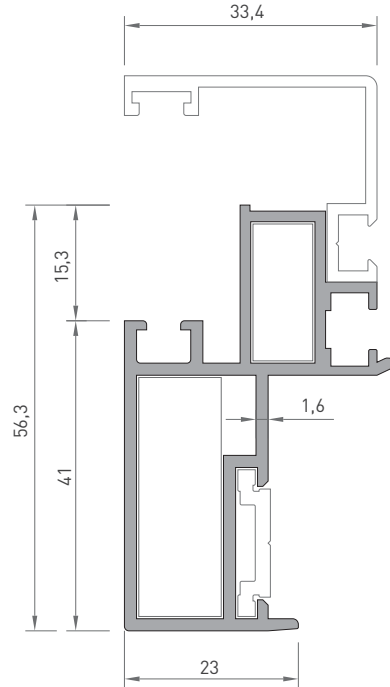
5202
KASET PROFİL
(TİJ - ELOKSAL)
0.870 kg/mt
Jx : 10.20 cm⁴
Jy : 2.20 cm⁴



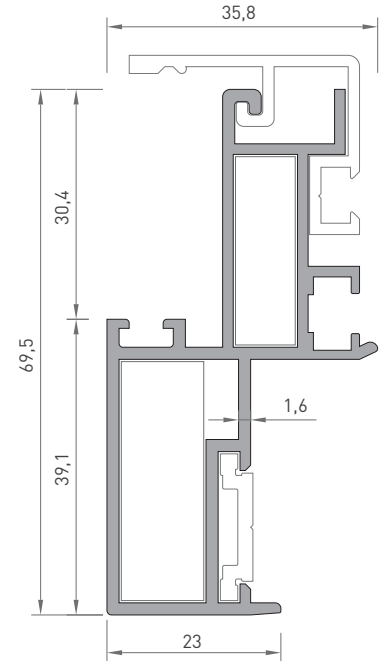
5211
KASET PROFİL
(BOYA)
0.880 kg/mt
Jx : 10.83 cm⁴
Jy : 2.47 cm⁴



5212
KASET PROFİL
(TİJ - BOYA)
0.920 kg/mt
Jx : 11.25 cm⁴
Jy : 2.35 cm⁴



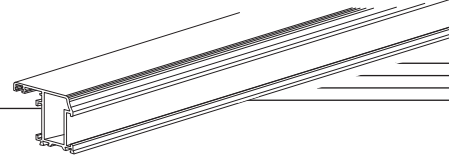
5222
KASET PROFİL
(ÇİTALI)
0.855 kg/mt
Jx : 9.35 cm⁴
Jy : 2.16 cm⁴



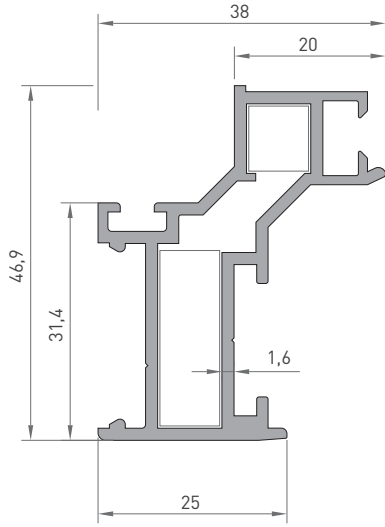
5232
KASET PROFİL
(ÇİTALI)
0.985 kg/mt
Jx : 15.94 cm⁴
Jy : 2.30 cm⁴

AFS 50 SİLİKON CEPHE SİSTEMİ

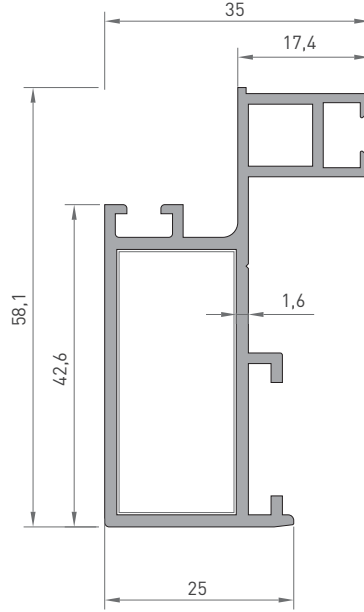
SILICON FACADE SYSTEM



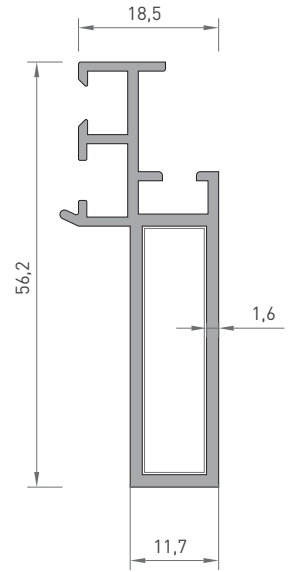
SİSTEM YARDIMCI PROFİLLERİ / SYSTEM PROFILES



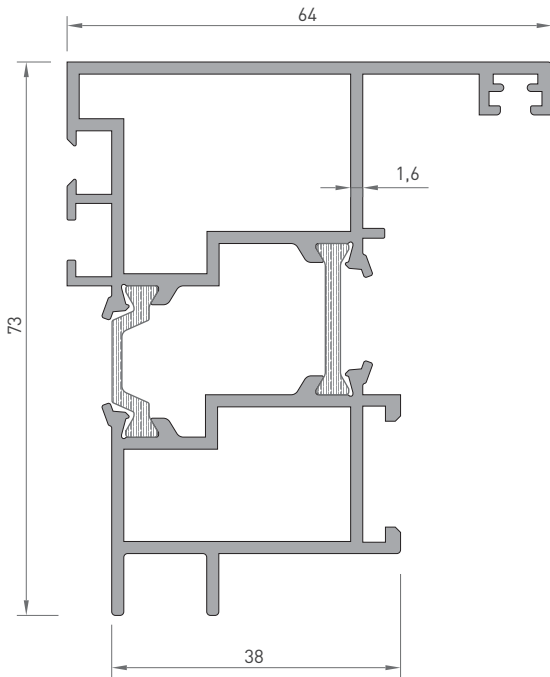
5164
KASET PROFİL
(ÇİTALİ)
0.775 kg/mt
Jx : 7.21 cm⁴
Jy : 1.63 cm⁴



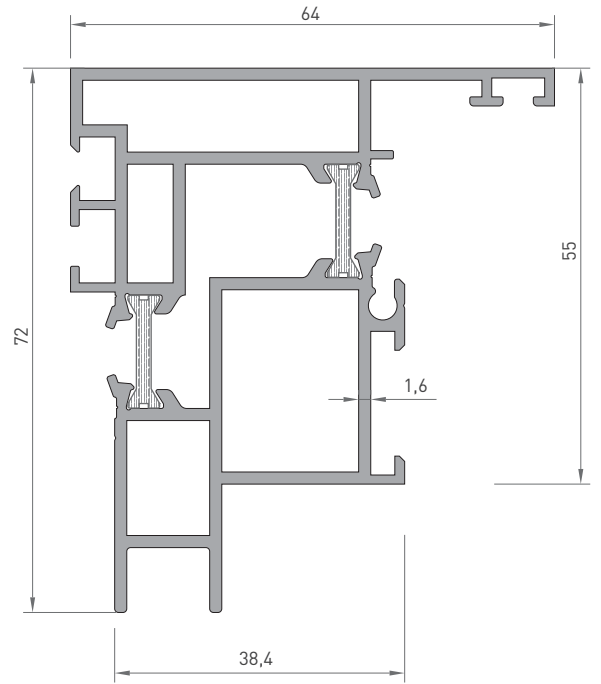
5165
KASET PROFİL
0.810 kg/mt
Jx : 11.00 cm⁴
Jy : 2.26 cm⁴



5213
KASET PROFİL
0.610 kg/mt

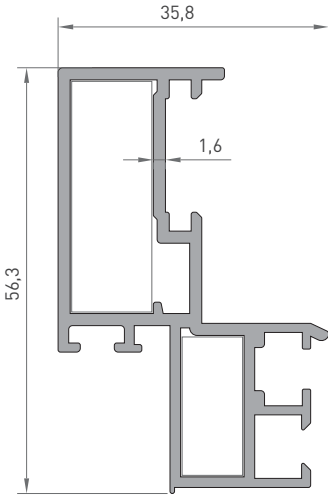


6542
CEPHE BAĞLANTI ADAPTÖR
1.670 kg/mt
Jx : 33.35 cm⁴
Jy : 16.25 cm⁴

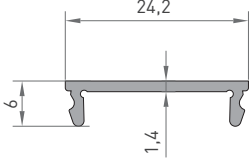


5369
CEPHE BAĞLANTI
ADAPTÖR
1.820 kg/mt
Jx : 30.80 cm⁴
Jy : 14.40 cm⁴

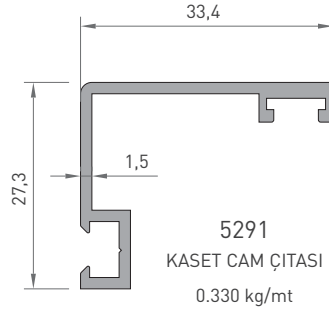
* Belirtilen ağırlıklar Pres Profil için teorik kilogramlardır.
* Boyalı Profillerde ağırlığa % 5 ilave edilmesi gereklidir.



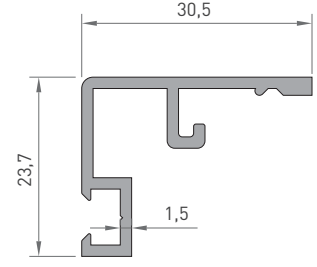
3740
KASET PROFİLİ
0.875 kg/mt
Jx : 14.24 cm⁴
Jy : 1.97 cm⁴



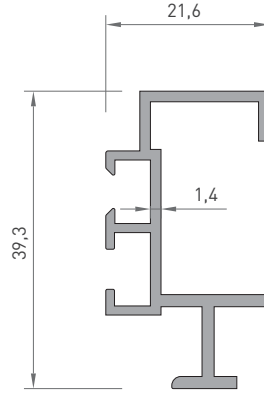
4587
KAPAK PROFİL
0.130 kg/mt



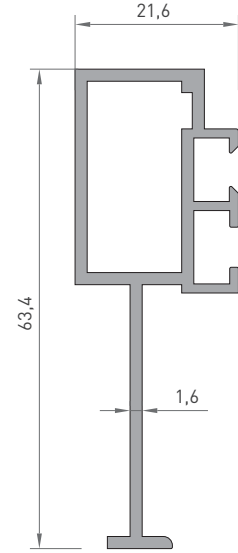
5291
KASET CAM ÇİTASI
0.330 kg/mt



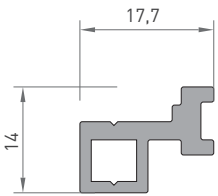
5292
KASET CAM ÇİTASI
0.330 kg/mt



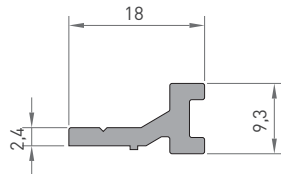
5242
KOMPOZİT KASET
0.415 kg/mt



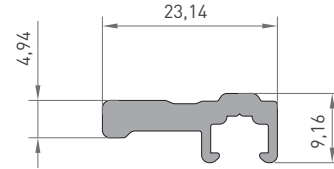
5241
KOMPOZİT KASET
DUVAR BİRLEŞİM
0.635 kg/mt



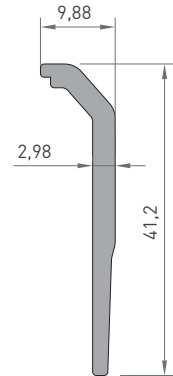
5281
KASET BAĞLANTI
0.255 kg/mt



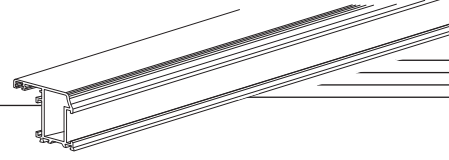
5282
KASET BAĞLANTI
0.180 kg/mt



3887
KASET BAĞLANTI
0.270 kg/mt

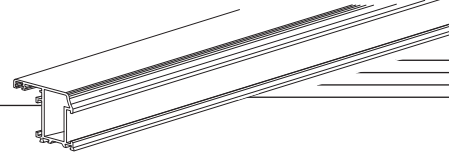


3886
CAM DESTEK PARÇASI
0.330 kg/mt



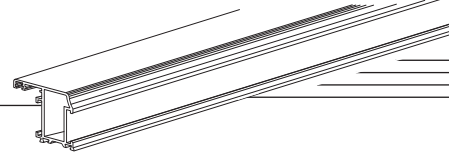
PROFİL ŞEKLİ DRAWING	PROFİL NO PROFILE NO	TANIMI DESCRIPTION	TEORİK AĞIRLIK THEORETICAL WEIGHT (kg/mt)	SAYFA NUMARASI PAGE NUMBER	STATİK DEĞER STATICS	
					Jxx (cm ⁴)	Jyy (cm ⁴)
	Z-16	CEPHE KAPAK FİTİL GASKET	75 gr/mt 165 mt			
	Z-17	CEPHE FİTİL GASKET	60 gr/mt 220 mt			
	Z-37	CEPHE FİTİL GASKET	65 gr/mt 190 mt			
	Z-40	CEPHE FİTİL GASKET	95 gr/mt 125 mt			
	Z-51	CEPHE CAM FİTİL GASKET	55 gr/mt 220 mt			
	Z-52	CEPHE CAM FİTİL GASKET	60 gr/mt 200 mt			
	Z-53	CEPHE CAM FİTİL GASKET	80 gr/mt 150 mt			
	Z-54	CEPHE CAM FİTİL GASKET	90 gr/mt 130 mt			

PROFİL ŞEKLİ DRAWING	PROFİL NO PROFILE NO	TANIMI DESCRIPTION	TEORİK AĞIRLIK THEORETICAL WEIGHT (kg/mt)	SAYFA NUMARASI PAGE NUMBER	STATİK DEĞER STATICS	
					Jxx (cm ⁴)	Jyy (cm ⁴)
	Z-55	CEPHE FİTİL GASKET	104 gr/mt 142 mt			
	Z-56	CEPHE FİTİL GASKET	40 gr/mt 355 mt			
	Z-32	KULAKLI FİTİL GASKET	65 gr/mt 185 mt			
	Z-89	CEPHE FİTİL GASKET	185 gr/mt 55 mt			
	Z-27	YARIM KAPAK FİTİL GASKET	195 gr/mt 50 mt			
	Z-18	CEPHE CAM DIŞ FİTİL GASKET	70 gr/mt 170 mt			
	Z-21	BİNİ FİTİLİ GASKET	30 gr/mt 450 mt			
	Z-39	KASA FİTİL GASKET	35 gr/mt 285 mt			















PROFİL ŞEKLİ DRAWING	PROFİL NO PROFILE NO	TANIMI DESCRIPTION	TEORİK AĞIRLIK THEORETICAL WEIGHT (kg/mt)	SAYFA NUMARASI PAGE NUMBER	STATİK DEĞER STATICS	
					Jxx (cm ⁴)	Jyy (cm ⁴)
	Z-03	CEPHE KAPAK FİTİLİ GASKET	200 mt 60 gr/mt			
	Z-01	İÇ CAM FİTİLİ GASKET	250 mt 48 gr/mt			
	Z-19	CEPHE ORTA FİTİLİ GASKET	60 mt 175 gr/mt			
	Z-45	DERZ FİTİLİ GASKET	100 mt 100 gr/mt			
	Z-50	CEPHE ORTA FİTİLİ GASKET	50 mt 200 gr/mt			
	Z-38	KASA FİTİLİ GASKET	85 mt 140 gr/mt			
	Z-68	DERZ DOLGU FİTİLİ GASKET	80 mt 130 gr/mt			

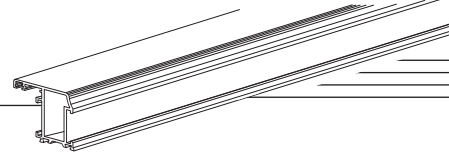
AKSESUAR ACCESSORY	SİPARİŞ KODU ORDER CODE	PAKET ADEDİ UNITS	AKSESUAR ACCESSORY	SİPARİŞ KODU ORDER CODE	PAKET ADEDİ UNITS
	STORMB10			STL1406	
	STORMB12			STL1410	
	STORMB16			STL1506	
	STORMB22			STL1510	
	STORMB26			STL1606	
TERS VASİSTAS MAKAS			KOL ADAPTÖRÜ	STL1610	
	PARALEL PLUS			S8305	
				R8304	
PARALEL MAKAS			KASET ÜST BASKI APARATI		
	STERLING			VIRAGE WINDOW HANDLES	
TERS VASİSTAS MAKAS			KOL		
	STORMBS10			S7280	
	STORMBS16				
90° AÇILIM MAKAS			MAKAS AYAR KLİPSİ		



GIESSE AKSESUAR GRUBU / GIESSE ACCESSORIES

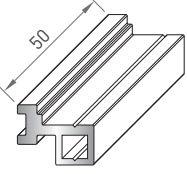
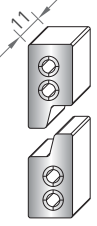
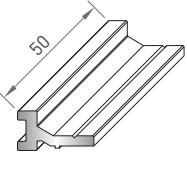
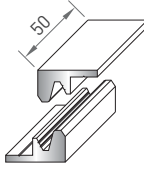
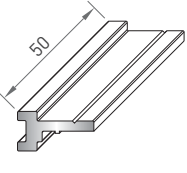

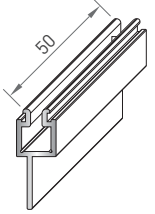

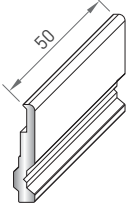

AKSESUAR ACCESSORY	SİPARİŞ KODU ORDER CODE	PAKET ADEDİ UNITS	AKSESUAR ACCESSORY	SİPARİŞ KODU ORDER CODE	PAKET ADEDİ UNITS
	01990000			05008	
PARALEL MAKAS			KIVRIK KOL (KEY ANAHTARLI)		
	GS HD-10" P TİPİ	08534000N		01170N	
	GS HD-12" P TİPİ	08535000N	KIVRIK KOL (ÇİFT MAÇA)		
	GS HD-14" P TİPİ	08536000N			
	GS HD-16" P TİPİ	08537000N			
	GS HD-18" P TİPİ	08538000N			
	GS HD-20" P TİPİ	08539000N			
	GS HD-22" P TİPİ	08540000N			
	GS HD-24" P TİPİ	08541000N			
	GS HD-28" P TİPİ	08542000N			
TERS VAŞİSTAS MAKAS				01001	
	01991		EKSENEL KOL		
PARALEL MAKAS				01192	
	05007		KİLİTLİ KOL		
KIVRIK KOL				LAZER 2 KADEMELİ TELESKOPIK MAKAS	01951
				LAZER 5 KADEMELİ TELESKOPIK MAKAS	01954
			LİMİTLEME MAKASI		

AKSESUAR ACCESSORY	SİPARİŞ KODU ORDER CODE	PAKET ADEDİ UNITS	AKSESUAR ACCESSORY	SİPARİŞ KODU ORDER CODE	PAKET ADEDİ UNITS
	04019K			04030	
KÖŞE DÖNME			AYARLI PİM	04682	
	04020K			01374	
KÖŞE DÖNME			ÜST KİLİTLEME ELEMANI		
	02236			01214	
BAĞLANTI ELEMANI	02262		KİLİT KARŞILIK		
	01266K			04047K	
SABİT KARŞILIK	01267		KİLİT PİMİ ve KİLİT KARŞILIK		
	01268				



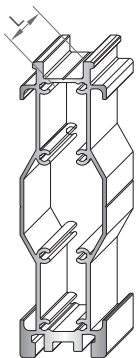
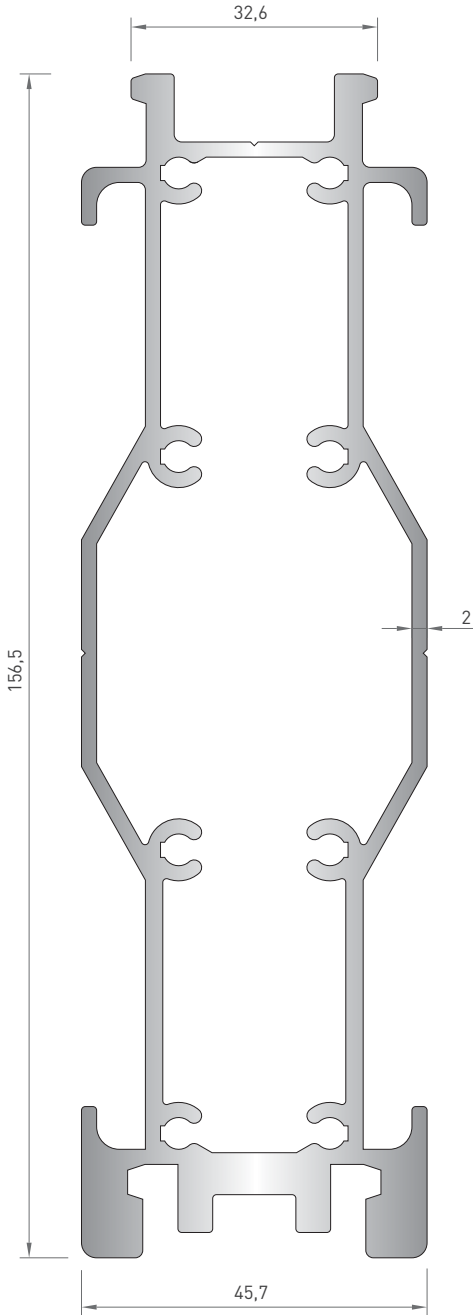
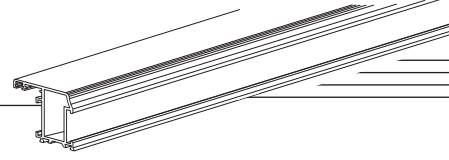
YERLİ AKSESUAR / NATIVE ACCESSORY

AKSESUAR ACCESSORY	SİPARİŞ KODU ORDER CODE	PAKET ADEDİ UNITS	AKSESUAR ACCESSORY	SİPARİŞ KODU ORDER CODE	PAKET ADEDİ UNITS
	KALE MAKAS			SCA-001	
TERS VAŞİSTAS MAKAS			SABİT KARŞILIK		
	GC-006			100/GC-014	
YATAY FİTİL PLASTİĞİ			GENİŞLEME PLASTİĞİ	87/GC-016	
				80/GC-013	
				50/GC-010	
				30/GC-017	
	GC-009			180/GC-027	
YATAY BAĞLANTI SACI			GENİŞLEME PLASTİĞİ	160/GC-026	
				140/GC-025	
				120/GC-024	
				107/GC-023	
				100/GC-022	
				87/GC-021	
				80/GC-020	
				50/GC-019	
				30/GC-018	
	GC-004			120/GC-005	
KASET SABİTLEME TAKOZU			GENİŞLEME PLASTİĞİ	100/GC-003	
				80/GC-002	
				50/GC-001	

AKSESUAR ACCESSORY	SİPARİŞ KODU ORDER CODE	PAKET ADEDİ UNITS	AKSESUAR ACCESSORIES	SİPARİŞ KODU ORDER CODE	PAKET ADEDİ UNITS
 <p>KASET BAĞLANTI</p>	B-078		 <p>KASET BAĞLANTI YAN GEÇME</p>	SCA-002	
 <p>KASET BAĞLANTI</p>	B-151		 <p>KASET ÜST BASKI APARATI</p>	SCA-003	
 <p>KASET BAĞLANTI</p>	B-347		 <p>KAPAK</p>	5311	
 <p>KASET BAĞLANTI</p>	B-348		 <p>KAPAK</p>	5312	
 <p>CAM TUTUCU</p>	B-079		 <p>KAPAK</p>	5313	

AFC 50 KAPAKLI CEPHE SİSTEMİ / COVERED FACADE SYSTEM
AFS 50 SİLİKON CEPHE SİSTEMİ / SILICON FACADE SYSTEM

CEPHE BAĞLANTI PROFİLLERİ / FACADE CONNECTOR PROFILES



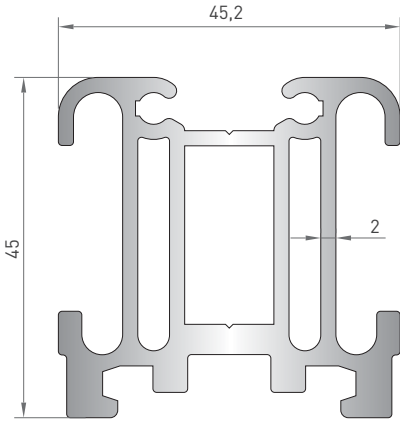
5260
CEPHE BAĞLANTI
(DÜŞEY)
 3.680 kg/mt

Profil No	Kesim Ölçüsü	Sipariş Kodu
5017	33,2 mm	DB - 003
5007	32,4 mm	DB - 002
5016	62,9 mm	DB - 014
5006	62,3 mm	DB - 012
5015	82,9 mm	DB - 027
5005	82,3 mm	DB - 025
5014	102,8 mm	DB - 036
5004	101,9 mm	DB - 035
5008	99,4 mm	DB - 034
5003	121,9 mm	DB - 040
5009	119,4 mm	DB - 039
5002	141,4 mm	DB - 043
5010	139,4 mm	DB - 042
5001	160,9 mm	DB - 044
5011	139,4 mm	DB - 042
5118	22,5 mm	DB - 001
5117	42,5 mm	DB - 007
5107	41,7 mm	DB - 005
2291	46,7 mm	DB - 008
2290	62,2 mm	DB - 011
2285	61,1 mm	DB - 010
5116	72,2 mm	DB - 020
5106	71,6 mm	DB - 019
4627	70,0 mm	DB - 018
5196	69,7 mm	DB - 017
5115	92,2 mm	DB - 031
5105	91,6 mm	DB - 030
5036	62,8 mm	DB - 013
5026	62,2 mm	DB - 011
5035	82,8 mm	DB - 026
5025	82,2 mm	DB - 024
5136	79,1 mm	DB - 023
5126	78,5 mm	DB - 022
5135	99,1 mm	DB - 033
5125	98,5 mm	DB - 032
5168	22,5 mm	DB - 001
5167	42,5 mm	DB - 007
2292	41,9 mm	DB - 006
5166	72,2 mm	DB - 020
2287	38,3 mm	DB - 004
2288	68,3 mm	DB - 016
2280	67,7 mm	DB - 015
2289	88,3 mm	DB - 029
2281	87,7 mm	DB - 028
2857	108,3 mm	DB - 038
2282	107,7 mm	DB - 037
2283	127,9 mm	DB - 041
5080	57,5 mm	DB - 009
5083	75,5 mm	DB - 021
3844	132 mm	YK - 003

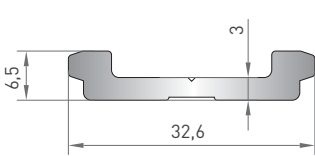
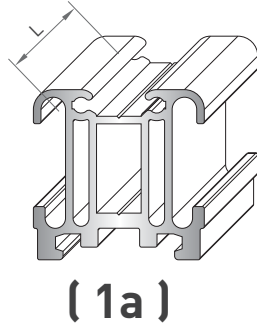
* Belirtilen ağırlıklar Pres Profil için teorik kilogramlardır.
 * Boyalı Profillerde ağırlığa % 5 ilave edilmesi gereklidir.

CEPHE BAĞLANTI PROFİLLERİ / FACADE CONNECTOR PROFILES

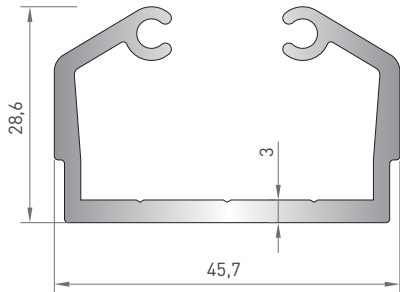
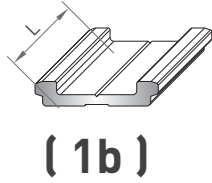
Profil No	Kesim Ölçüsü	Sipariş Kodu [1]	Sipariş Kodu [2]
5017	33,2 mm	1-a 1-b	YB - 1002 YB - 3002 YB - 3001
5007	32,4 mm	1-a 1-b	YB - 1001 YB - 3012
5016	62,9 mm	1-a 1-b	YB - 1012 YB - 3010
5006	62,3 mm	1-a 1-b	YB - 1010 YB - 3010
5015	82,9 mm	1-a 1-b	YB - 1024 YB - 3024
5005	82,3 mm	1-a 1-b	YB - 1022 YB - 3022
5014	102,8 mm	1-a 1-b	YB - 1033 YB - 3033
5004	101,9 mm	1-a 1-b	YB - 1032 YB - 3032
5008	99,4 mm	1-a 1-b	YB - 1030 YB - 3030
5003	121,9 mm	1-a 1-b	YB - 1037 YB - 3037
5009	119,4 mm	1-a 1-b	YB - 1036 YB - 3036
5002	141,4 mm	1-a 1-b	YB - 1040 YB - 3040
5010	139,4 mm	1-a 1-b	YB - 1039 YB - 3039
5001	160,9 mm	1-a 1-b	YB - 1041 YB - 3041
5011	139,4 mm	1-a 1-b	YB - 1039 YB - 3039
5118	22,5 mm	1-a 1-b	YB - 1000 YB - 3000
5117	42,5 mm	1-a 1-b	YB - 1006 YB - 3006
5107	41,7 mm	1-a 1-b	YB - 1004 YB - 3004
2291	46,7 mm	1-a 1-b	YB - 1007 YB - 3007
2290	62,2 mm	1-a 1-b	YB - 1009 YB - 3009
2285	61,1 mm	1-a 1-b	YB - 1008 YB - 3008
5116	72,2 mm	1-a 1-b	YB - 1018 YB - 3018
5106	71,6 mm	1-a 1-b	YB - 1017 YB - 3017
4627	70,0 mm	1-a 1-b	YB - 1016 YB - 3016
5196	69,7 mm	1-a 1-b	YB - 1015 YB - 3015
5115	92,2 mm	1-a 1-b	YB - 1028 YB - 3028
5105	91,6 mm	1-a 1-b	YB - 1027 YB - 3027
5036	62,8 mm	1-a 1-b	YB - 1011 YB - 3011
5026	62,2 mm	1-a 1-b	YB - 1009 YB - 3009
5035	82,8 mm	1-a 1-b	YB - 1023 YB - 3023
5025	82,2 mm	1-a 1-b	YB - 1021 YB - 3021
5136	79,1 mm	1-a 1-b	YB - 1020 YB - 3020
5126	78,5 mm	1-a 1-b	YB - 1019 YB - 3019
5135	99,1 mm	1-a 1-b	YB - 1029 YB - 3029
5125	98,5 mm	1-a 1-b	YB - 1031 YB - 3031
5168	22,5 mm	1-a 1-b	YB - 1000 YB - 3000
5167	42,5 mm	1-a 1-b	YB - 1006 YB - 3006
2292	41,9 mm	1-a 1-b	YB - 1005 YB - 3005
5166	72,2 mm	1-a 1-b	YB - 1018 YB - 3018
2287	38,3 mm	1-a 1-b	YB - 1003 YB - 3003
2288	68,3 mm	1-a 1-b	YB - 1014 YB - 3014
2280	67,7 mm	1-a 1-b	YB - 1013 YB - 3013
2289	88,3 mm	1-a 1-b	YB - 1026 YB - 3026
2281	87,7 mm	1-a 1-b	YB - 1025 YB - 3025
2857	108,3 mm	1-a 1-b	YB - 1035 YB - 3035
2282	107,7 mm	1-a 1-b	YB - 1034 YB - 3034
2283	127,9 mm	1-a 1-b	YB - 1038 YB - 3038



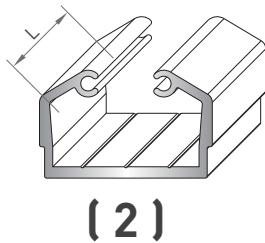
5261
CEPHE BAĞLANTI
(YATAY)
1.750 kg/mt



5266
CEPHE BAĞLANTI
(YATAY)
0.330 kg/mt

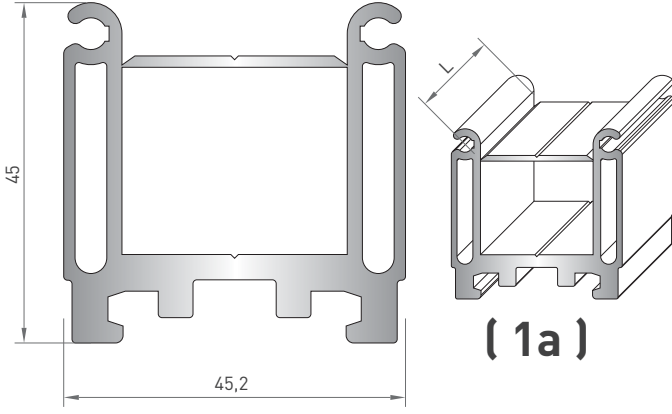
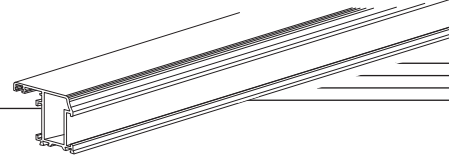


5262
" U " BAĞLANTI
0.865 kg/mt

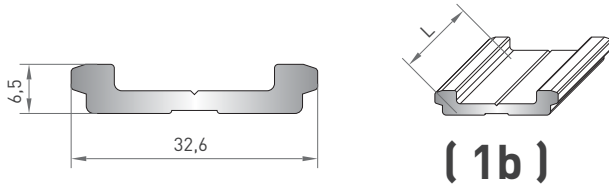


AFC 50 KAPAKLI CEPHE SİSTEMİ / COVERED FACADE SYSTEM
AFS 50 SİLİKON CEPHE SİSTEMİ / SILICON FACADE SYSTEM

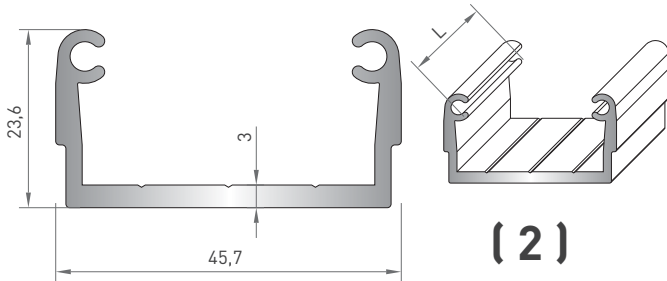
CEPHE BAĞLANTI PROFİLLERİ / FACADE CONNECTOR PROFILES



5263
CEPHE BAĞLANTI
(YATAY)
1.575 kg/mt



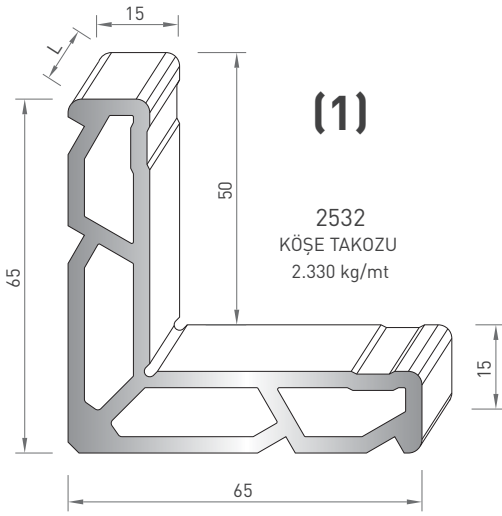
5266
CEPHE BAĞLANTI
(YATAY)
0.330 kg/mt



5264
" U " BAĞLANTI
0.690 kg/mt

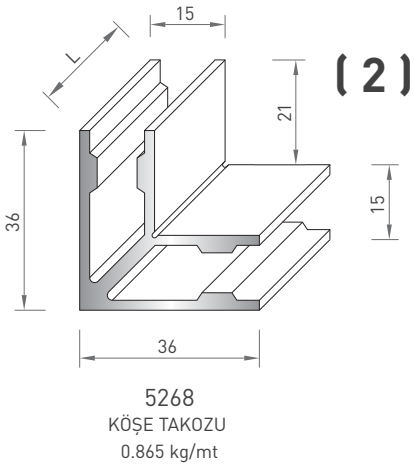
Profil No	Kesim Ölçüsü	Sipariş Kodu (1)	Sipariş Kodu (2)
5017	33,2 mm	1-a YB - 5202 1-b YB - 3002	YB - 102
5007	32,4 mm	1-a YB - 5201 1-b YB - 3001	YB - 101
5016	62,9 mm	1-a YB - 5212 1-b YB - 3012	YB - 112
5006	62,3 mm	1-a YB - 5210 1-b YB - 3010	YB - 110
5015	82,9 mm	1-a YB - 5224 1-b YB - 3024	YB - 124
5005	82,3 mm	1-a YB - 5222 1-b YB - 3022	YB - 122
5014	102,8 mm	1-a YB - 5233 1-b YB - 3033	YB - 133
5004	101,9 mm	1-a YB - 5232 1-b YB - 3032	YB - 132
5008	99,4 mm	1-a YB - 5230 1-b YB - 3030	YB - 130
5003	121,9 mm	1-a YB - 5237 1-b YB - 3037	YB - 137
5009	119,4 mm	1-a YB - 5236 1-b YB - 3036	YB - 136
5002	141,4 mm	1-a YB - 5240 1-b YB - 3040	YB - 140
5010	139,4 mm	1-a YB - 5239 1-b YB - 3039	YB - 139
5001	160,9 mm	1-a YB - 5241 1-b YB - 3041	YB - 141
5011	139,4 mm	1-a YB - 5239 1-b YB - 3039	YB - 139
5118	22,5 mm	1-a YB - 5200 1-b YB - 3000	YB - 100
5117	42,5 mm	1-a YB - 5206 1-b YB - 3006	YB - 106
5107	41,7 mm	1-a YB - 5204 1-b YB - 3004	YB - 104
2291	46,7 mm	1-a YB - 5207 1-b YB - 3007	YB - 107
2290	62,2 mm	1-a YB - 5209 1-b YB - 3009	YB - 109
2285	61,1 mm	1-a YB - 5208 1-b YB - 3008	YB - 108
5116	72,2 mm	1-a YB - 5218 1-b YB - 3018	YB - 118
5106	71,6 mm	1-a YB - 5217 1-b YB - 3017	YB - 117
4627	70,0 mm	1-a YB - 5216 1-b YB - 3016	YB - 116
5196	69,7 mm	1-a YB - 5215 1-b YB - 3015	YB - 115
5115	92,2 mm	1-a YB - 5228 1-b YB - 3028	YB - 128
5105	91,6 mm	1-a YB - 5227 1-b YB - 3027	YB - 127
5036	62,8 mm	1-a YB - 5211 1-b YB - 3011	YB - 111
5026	62,2 mm	1-a YB - 5209 1-b YB - 3009	YB - 109
5035	82,8 mm	1-a YB - 5223 1-b YB - 3023	YB - 123
5025	82,2 mm	1-a YB - 5221 1-b YB - 3021	YB - 121
5136	79,1 mm	1-a YB - 5220 1-b YB - 3020	YB - 120
5126	78,5 mm	1-a YB - 5219 1-b YB - 3019	YB - 119
5135	99,1 mm	1-a YB - 5229 1-b YB - 3029	YB - 129
5125	98,5 mm	1-a YB - 5231 1-b YB - 3031	YB - 131
5168	22,5 mm	1-a YB - 5200 1-b YB - 3000	YB - 100
5167	42,5 mm	1-a YB - 5206 1-b YB - 3006	YB - 106
2292	41,9 mm	1-a YB - 5205 1-b YB - 3005	YB - 105
5166	72,2 mm	1-a YB - 5218 1-b YB - 3018	YB - 118
2287	38,3 mm	1-a YB - 5203 1-b YB - 3003	YB - 103
2288	68,3 mm	1-a YB - 5214 1-b YB - 3014	YB - 114
2280	67,7 mm	1-a YB - 5213 1-b YB - 3013	YB - 113
2289	88,3 mm	1-a YB - 5226 1-b YB - 3026	YB - 126
2281	87,7 mm	1-a YB - 5225 1-b YB - 3025	YB - 125
2857	108,3 mm	1-a YB - 5235 1-b YB - 3035	YB - 135
2282	107,7 mm	1-a YB - 5234 1-b YB - 3034	YB - 134
2283	127,9 mm	1-a YB - 5238 1-b YB - 3038	YB - 138

* Belirtilen ağırlıklar Pres Profil için teorik kilogramlardır.
 * Boyalı Profillerde ağırlığa % 5 ilave edilmesi gereklidir.



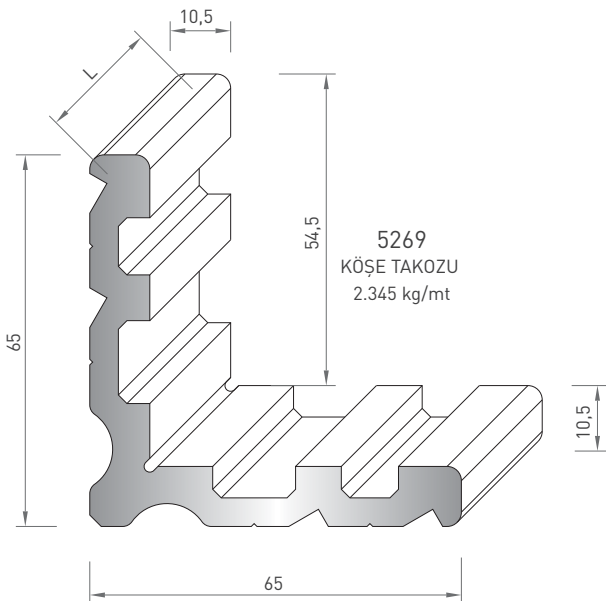
AFC 50 KAPAKLI CEPHE

Profil No	Kesim Ölçüsü	Sipariş Kodu (1)	Sipariş Kodu (2)
5371	32,8 mm	2532-0102	5268-0102
5372	31,7 mm	2532-0103	5268-0103



AFS 50 SİLİKON CEPHE

Profil No	Kesim Ölçüsü	Sipariş Kodu (1)	Sipariş Kodu (2)
5201	31,6 mm	2532-0705	5268-0705
5211	31,6 mm	2532-0705	5268-0705
5212	7,9 mm	2532-0704	5268-0704
5165	34,5 mm	2532-0706	5268-0706

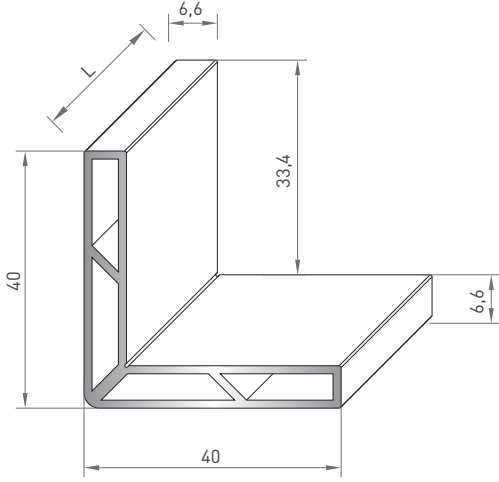
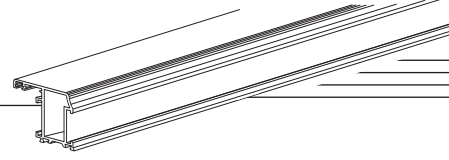


AFC 50 KAPAKLI CEPHE

Profil No	Kesim Ölçüsü	Sipariş Kodu
5373	31,7 mm	5269-0110
5374	31,7 mm	5269-0110

AFS 50 SİLİKON CEPHE

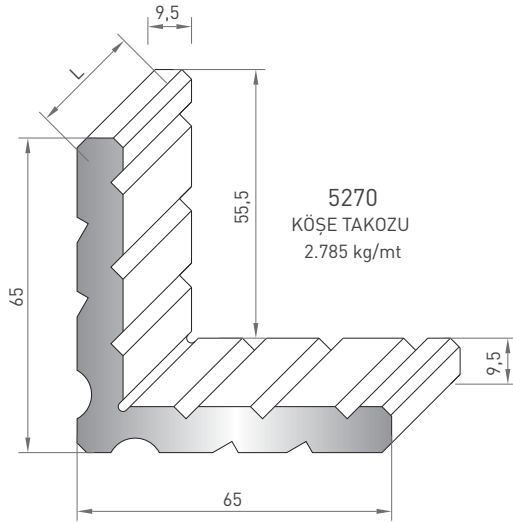
Profil No	Kesim Ölçüsü	Sipariş Kodu
5202	31,6 mm	5269-0603
5212	31,6 mm	5269-0603
5222	31,6 mm	5269-0603
5232	31,6 mm	5269-0603
3740	30,5 mm	YK-004



5271
KÖŞE TAKOZU
0.595 kg/mt

AFC 50 KAPAKLI CEPHE

Profil No	Kesim Ölçüsü	Sipariş Kodu
2841	31,2 mm	5271-0115



5270
KÖŞE TAKOZU
2.785 kg/mt

AFC 50 KAPAKLI CEPHE

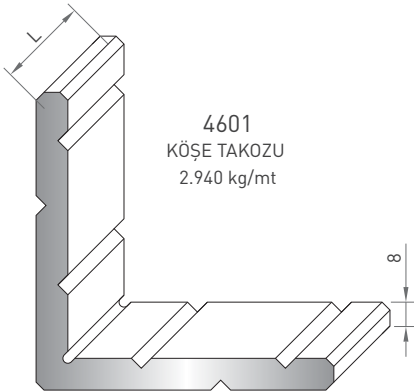
Profil No	Kesim Ölçüsü	Sipariş Kodu
5370	41,2 mm	5270-0121
5371	10,4 mm	5270-0120

AFS 50 SİLİKON CEPHE

Profil No	Kesim Ölçüsü	Sipariş Kodu
5201	18,1 mm	4601-0502
5202	18,1 mm	4601-0502
5211	15,2 mm	4601-0501
5212	15,2 mm	4601-0501
5213	32,3 mm	4601-0505
5222	18,1 mm	4601-0502
5232	24,9 mm	4601-0504
5164	8,6 mm	4601-0500
5164	23,8 mm	4601-0503
3740	18,5 mm	YK-005

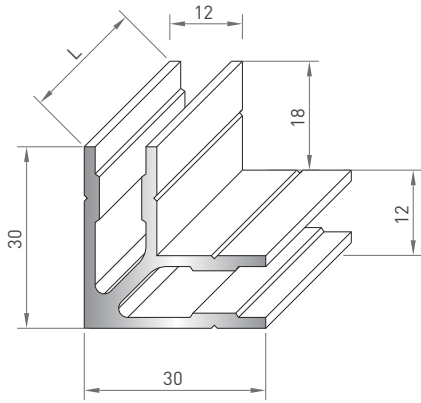
AFC 50 KAPAKLI CEPHE

Profil No	Kesim Ölçüsü	Sipariş Kodu
5373	11,9 mm	4601-0131
5372	7,0 mm	4601-0130
5374	7,0 mm	4601-0130

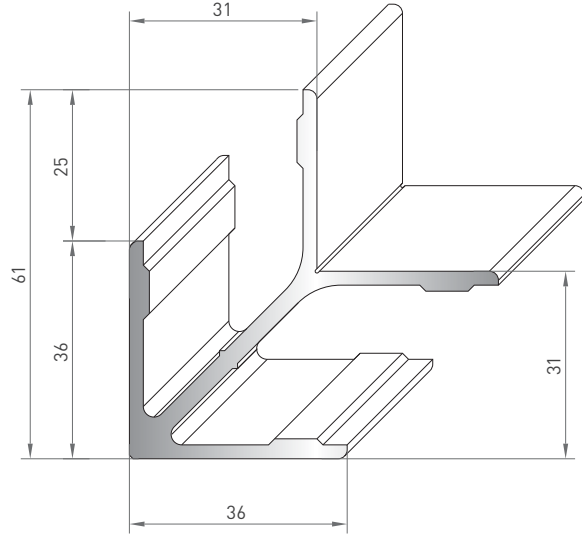


4601
KÖŞE TAKOZU
2.940 kg/mt

* Belirtilen ağırlıklar Pres Profil için teorik kilogramlardır.
 * Boyalı Profillerde ağırlığa % 5 ilave edilmesi gereklidir.

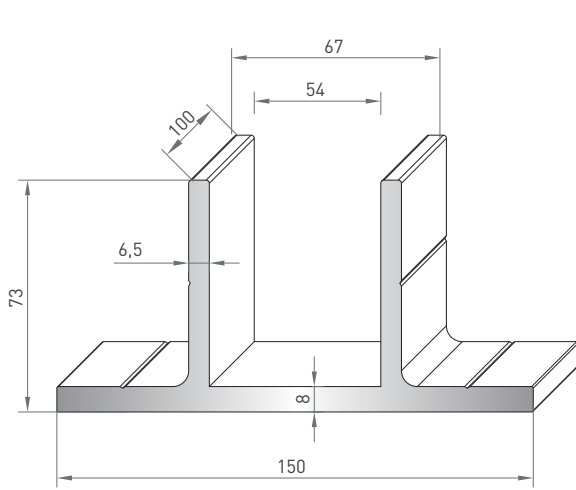


5272
KOMPOZİT PROFİL
KÖŞE TAKOZU
0.620 kg/mt

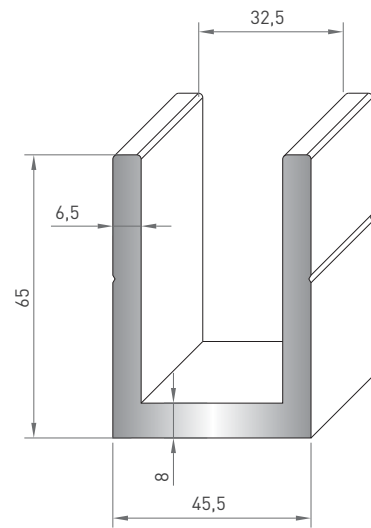


2157
90 KASET KÖŞE
DÖNÜŞ PROFİLİ
1.240 kg/mt

Profil No	Kesim Ölçüsü	Sipariş Kodu
5241	24,7 mm	5272-0705
5212	10,9 mm	2157-0706



5279
CEPHE ANKRAJ
5.565 kg/mt



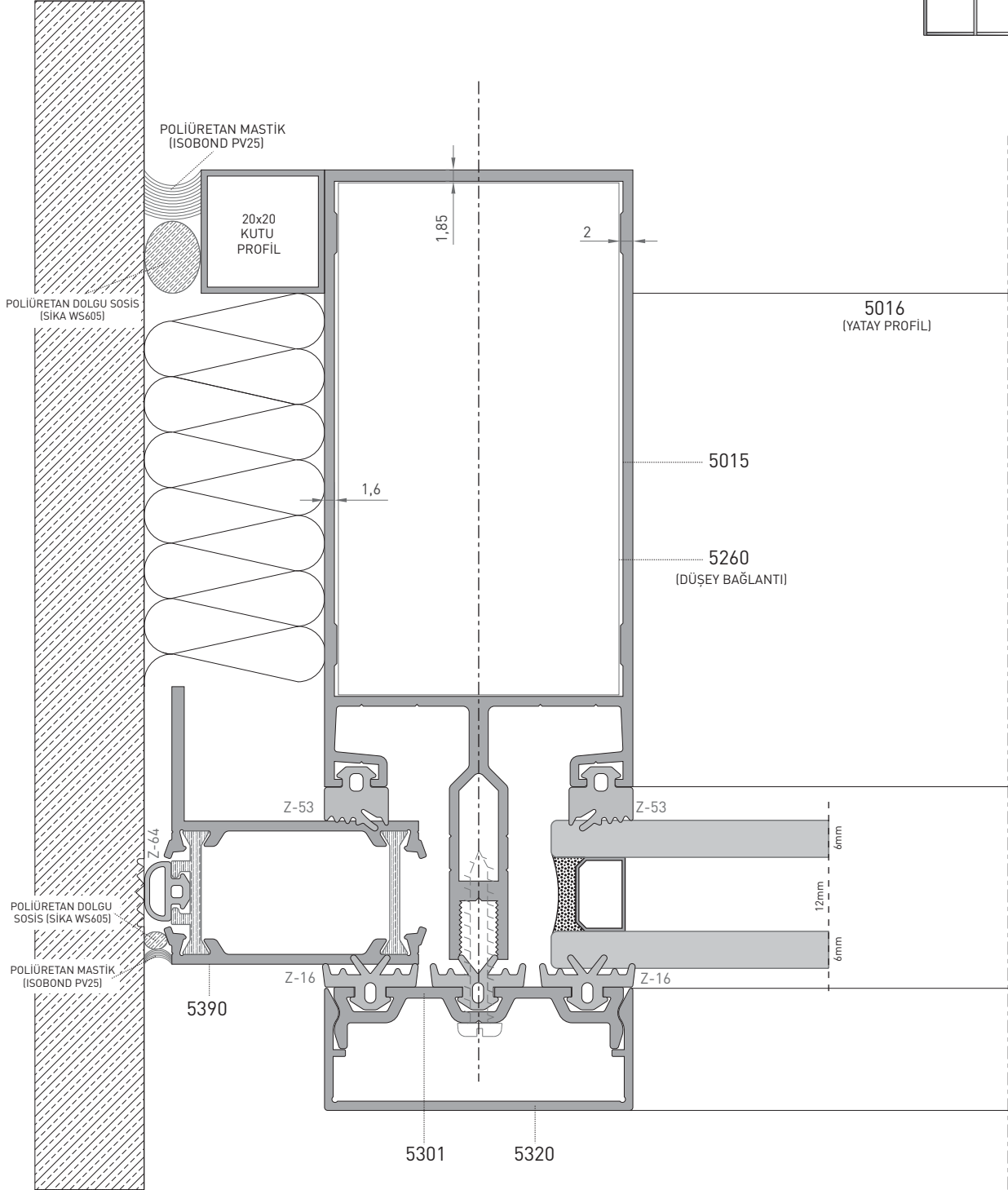
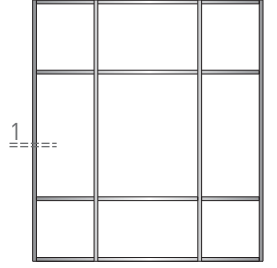
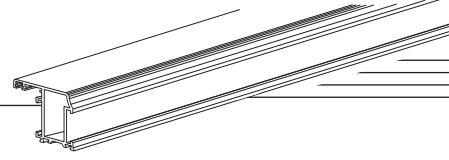
5119
CEPHE "U" ANKRAJ
2.990 kg/mt

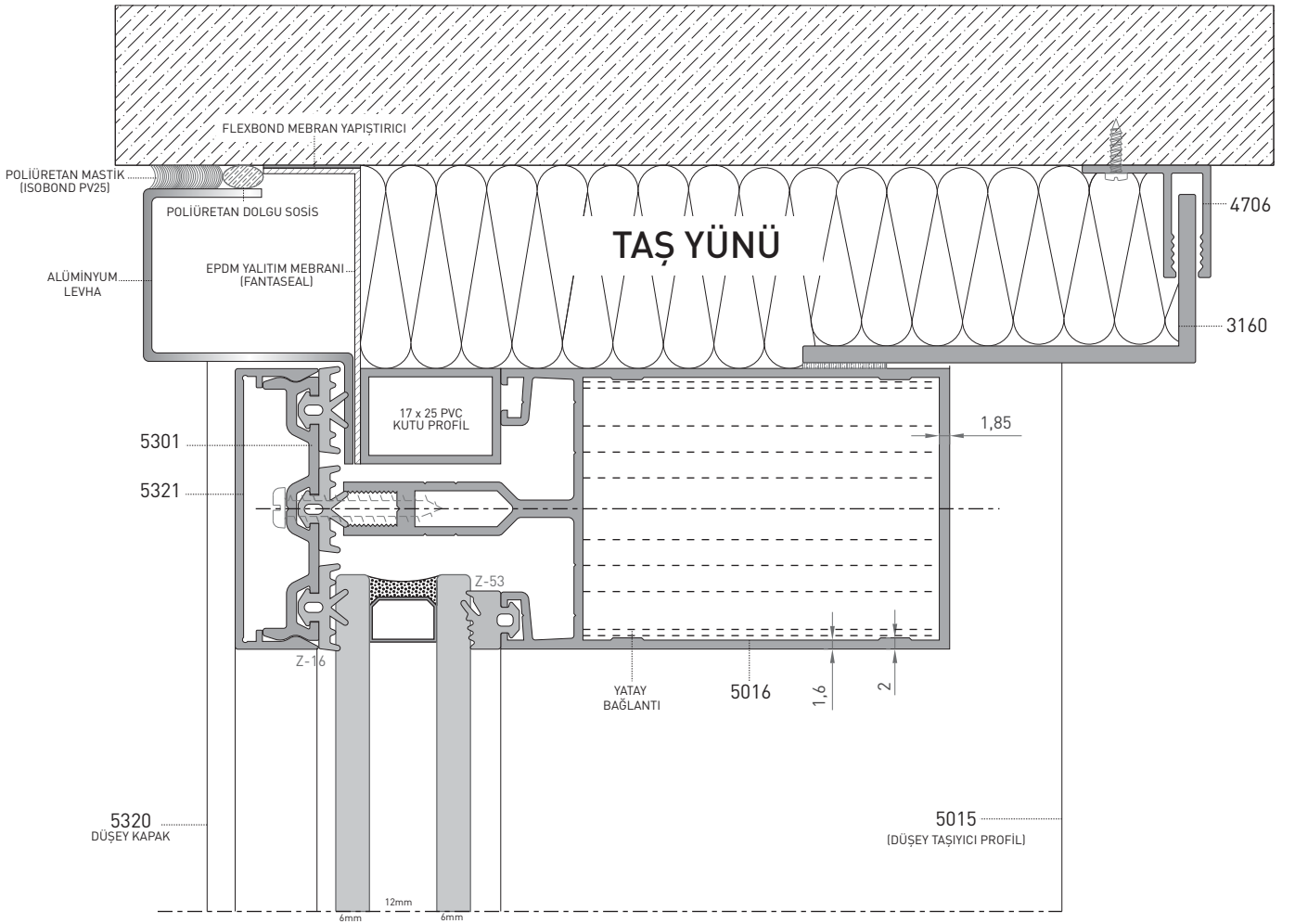
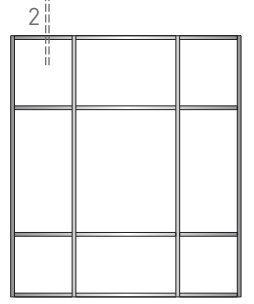
ADET SİPARİŞ KODU: B-346

AFC 50 KAPAKLI CEPHE SİSTEMİ

COVERED FACADE SYSTEM

SİSTEM DETAYLARI / SYSTEM DETAILS

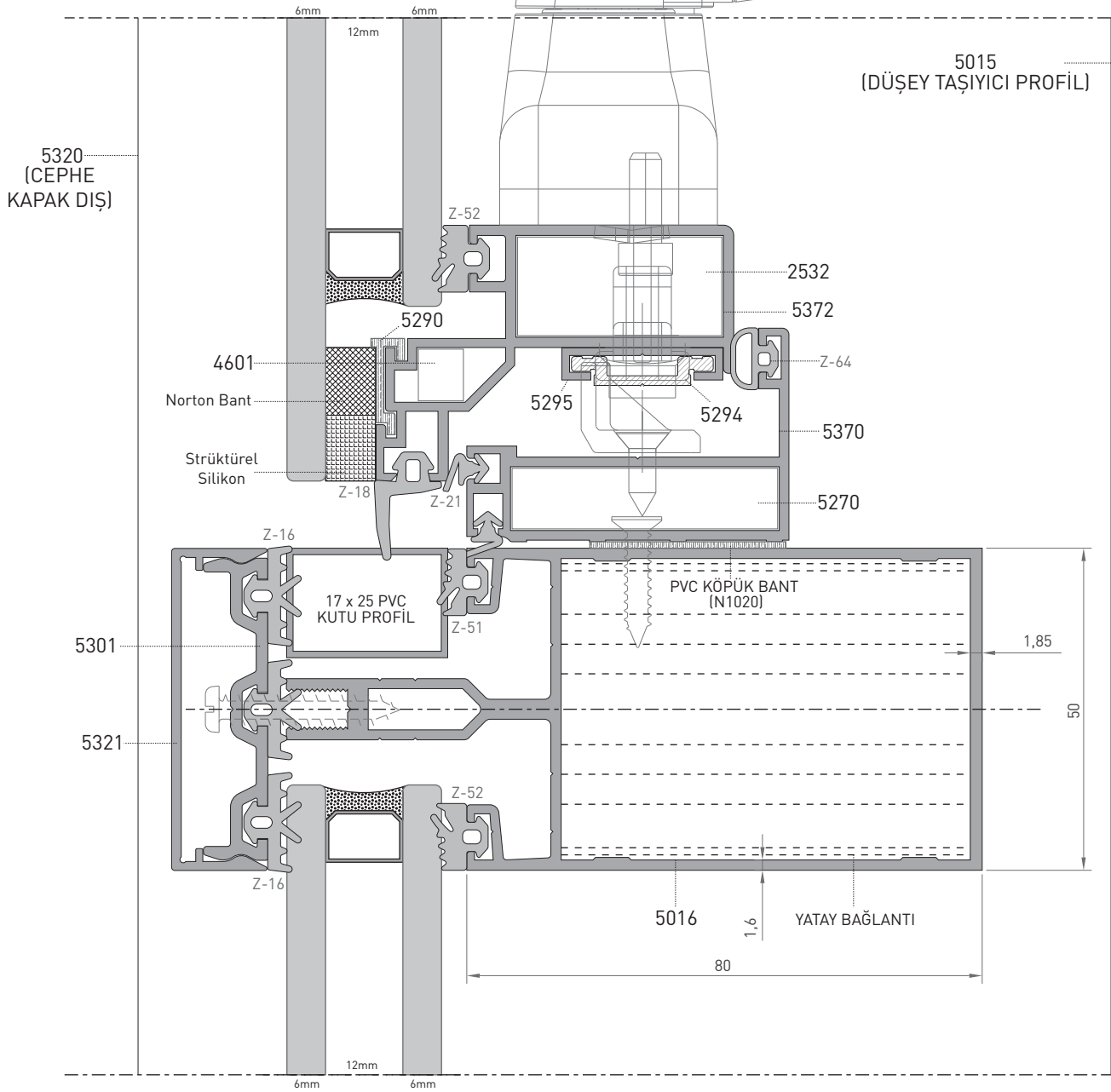
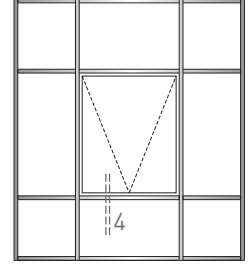


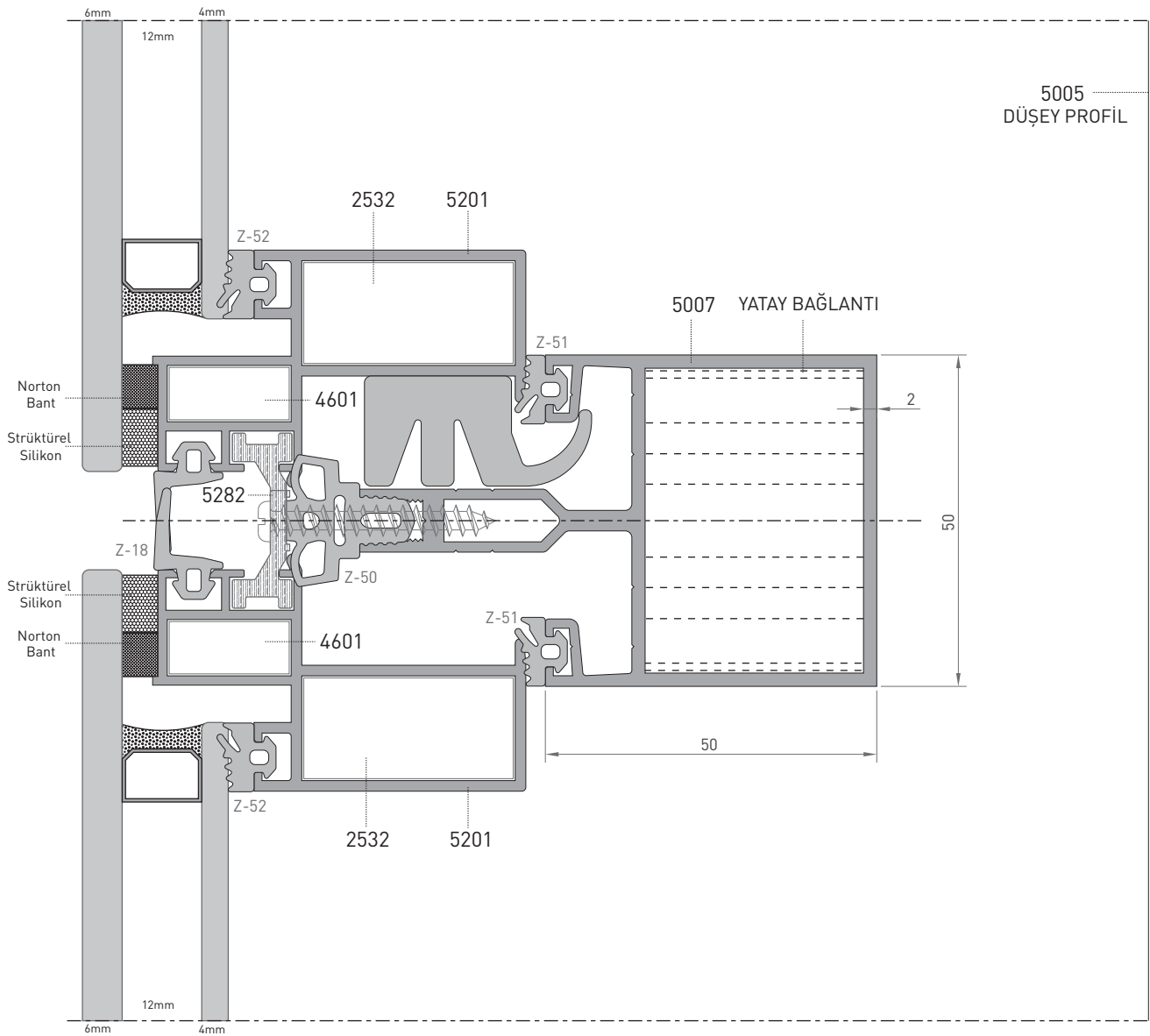
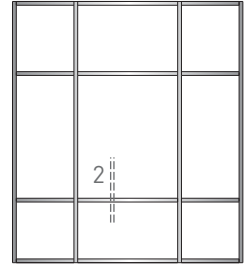


AFC 50 KAPAKLI CEPHE SİSTEMİ

COVERED FACADE SYSTEM

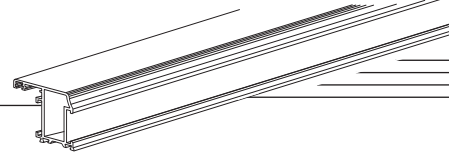
SİSTEM DETAYLARI / SYSTEM DETAILS



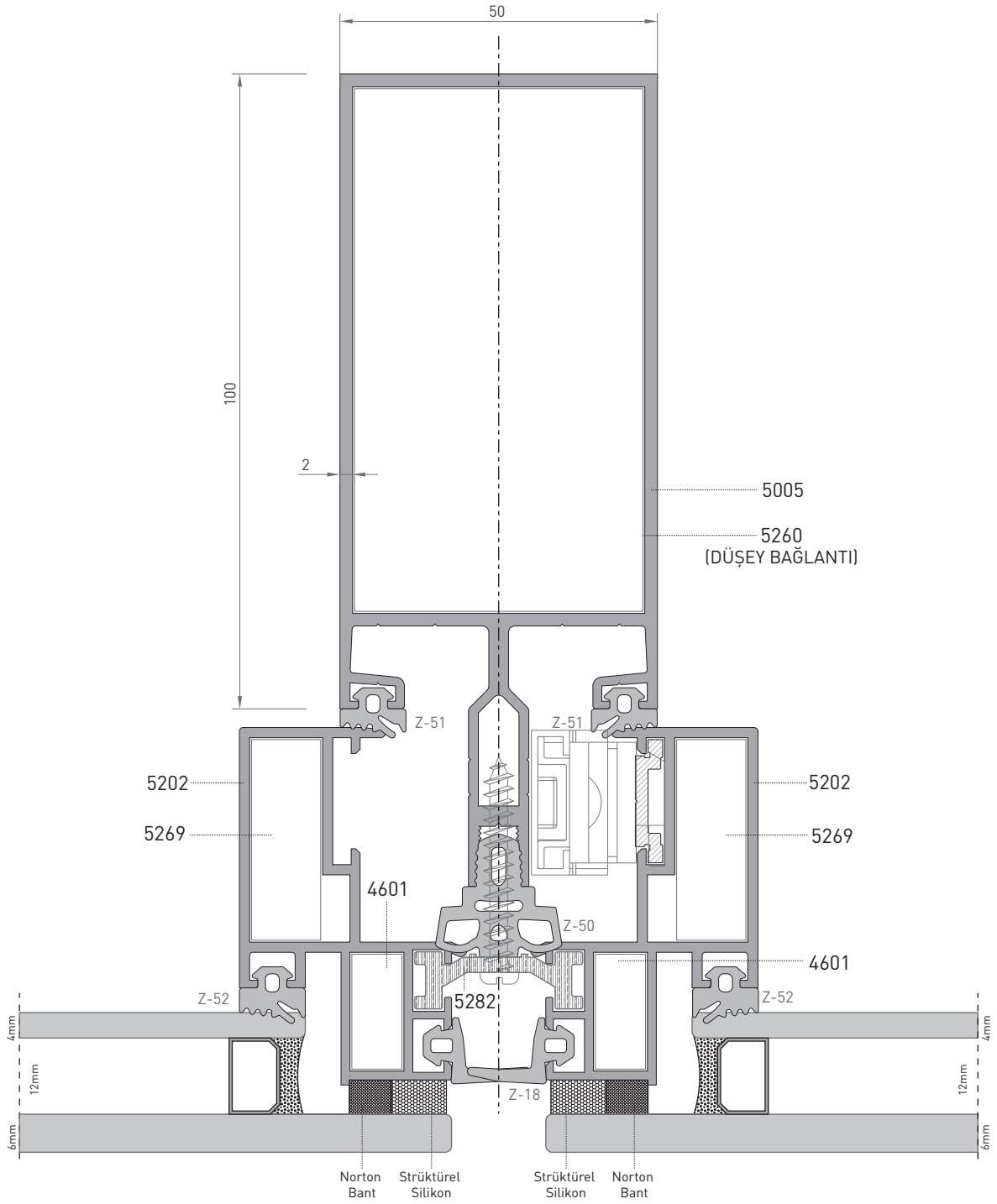
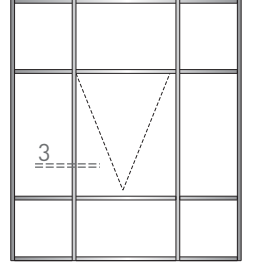
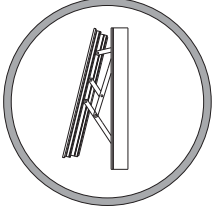


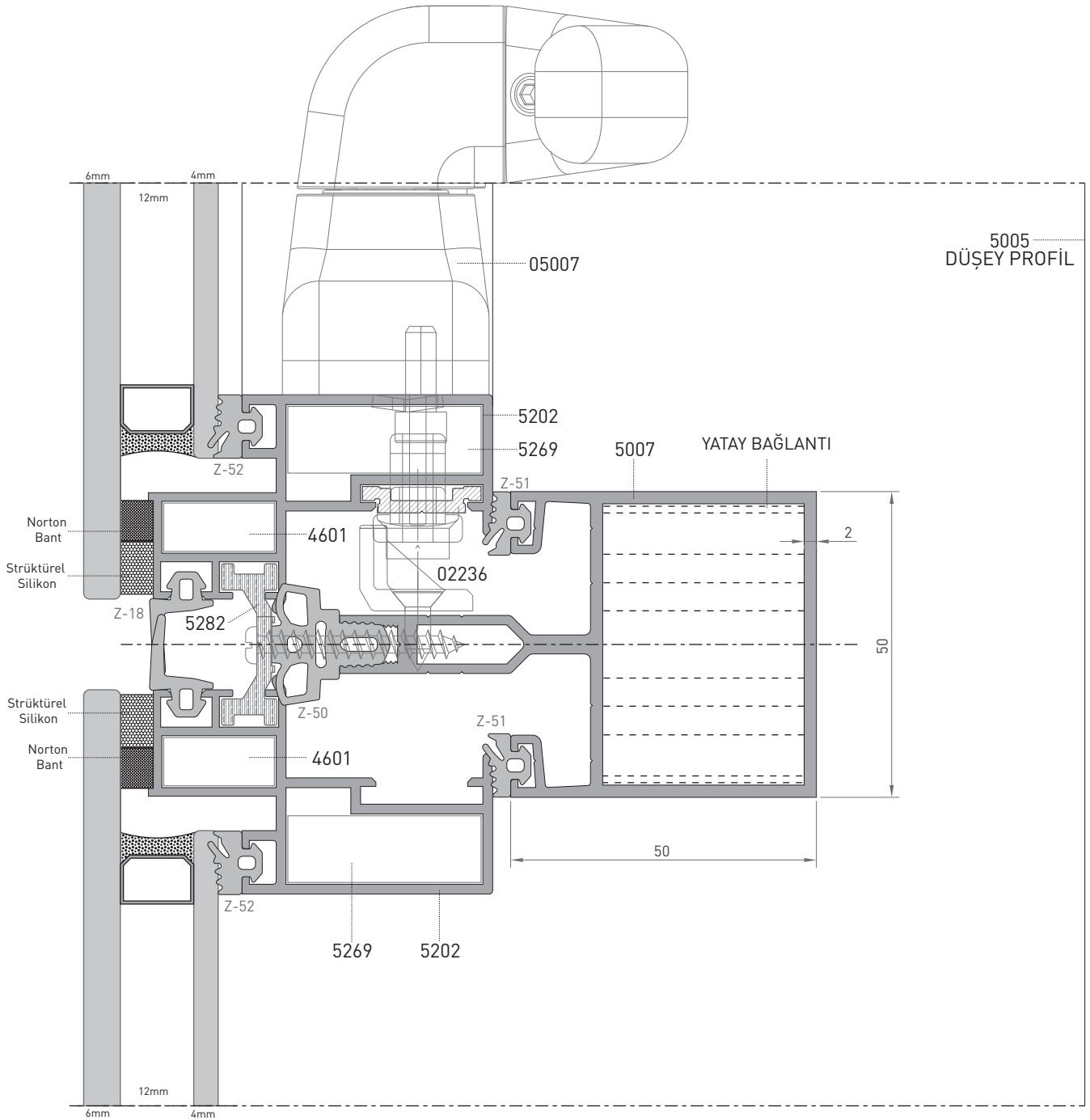
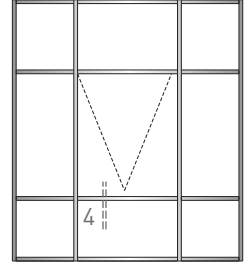
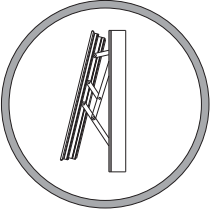
AFS 50 SİLİKON CEPHE SİSTEMİ

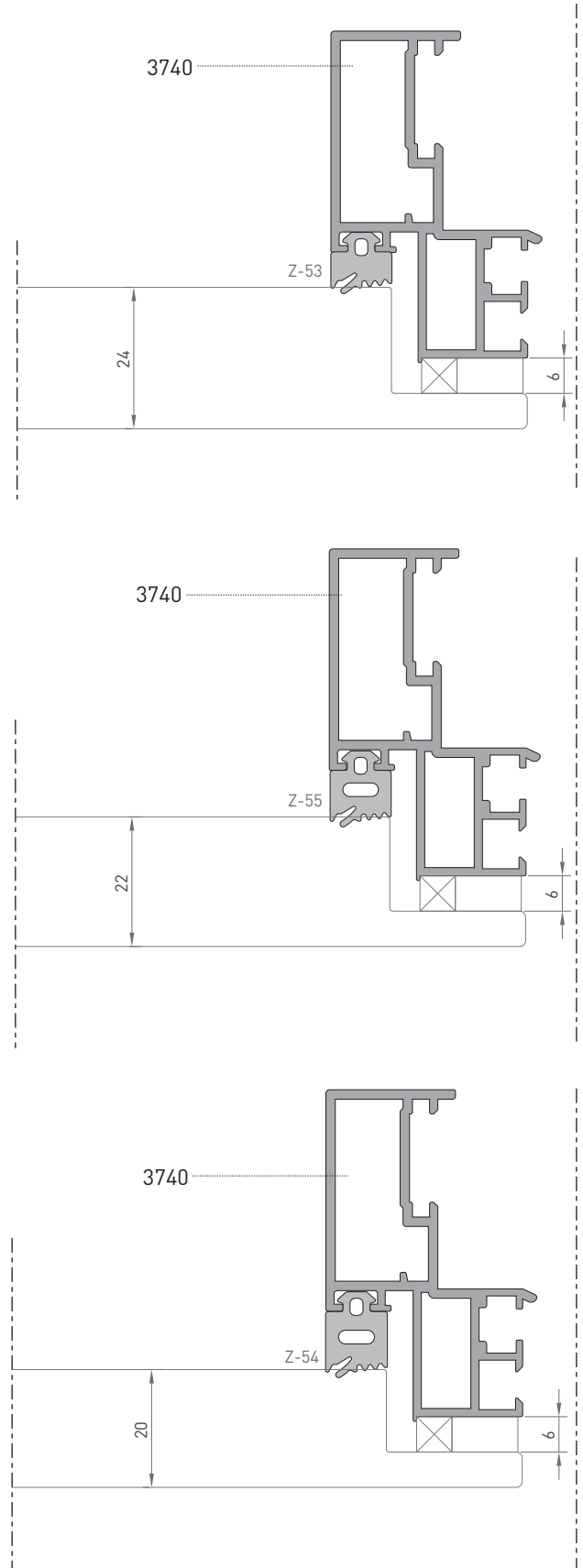
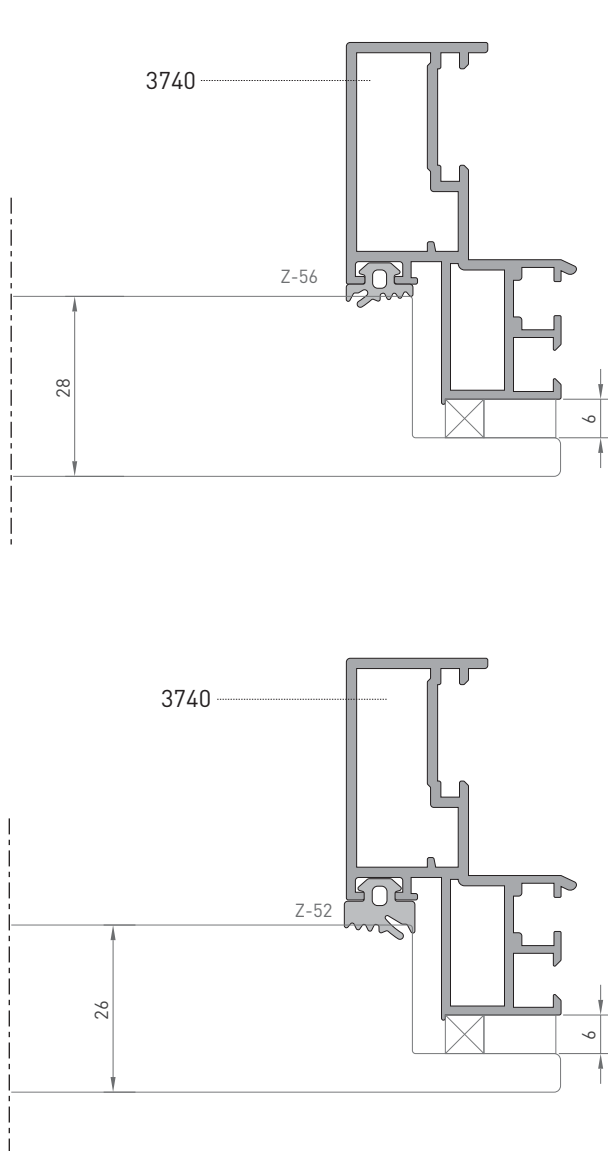
SILICON FACADE SYSTEM



SİSTEM DETAYLARI / SYSTEM DETAILS





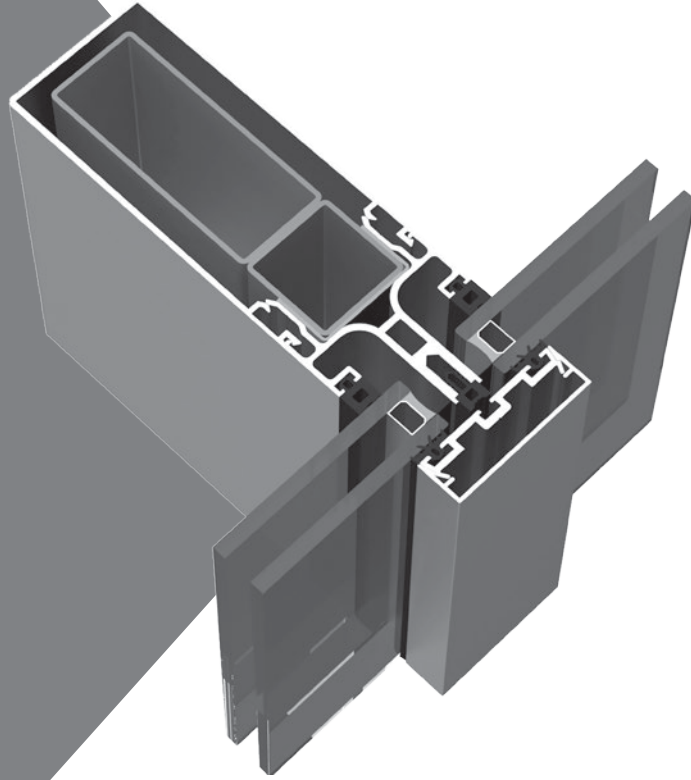


TEKNİK KATALOG

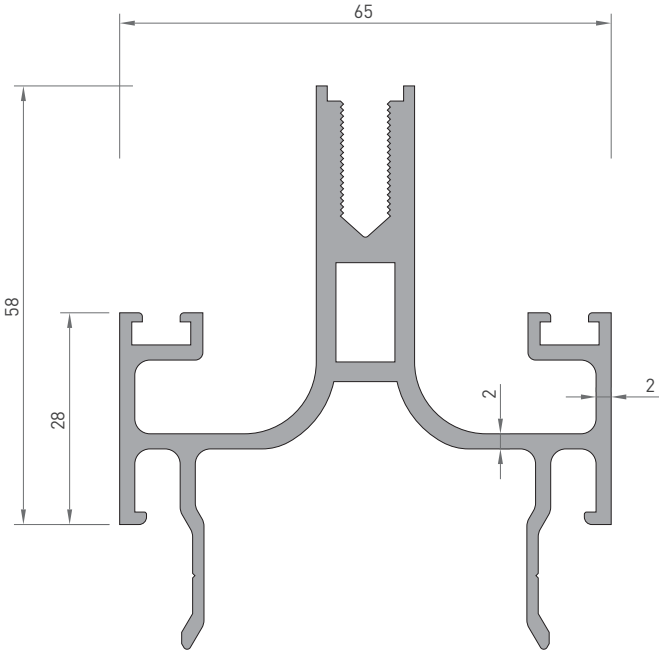
TECHNICAL CATALOG

ASR 65

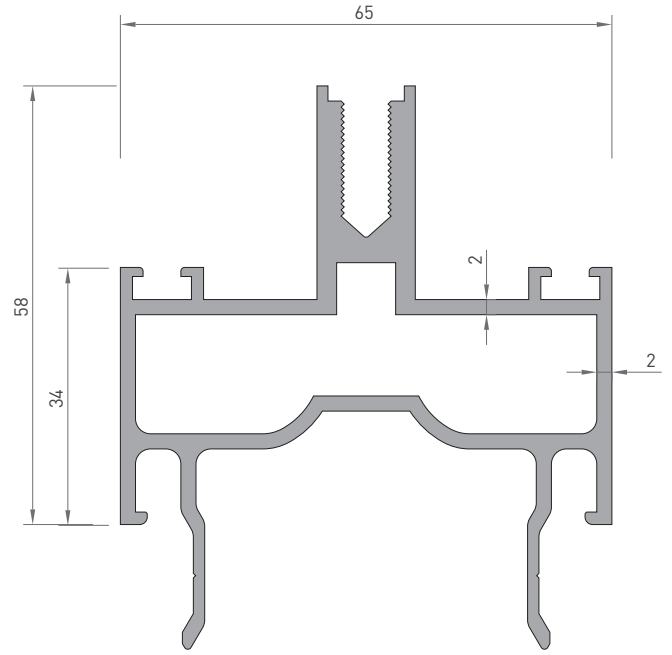
Çelik Takviyeli Cephe Sistemi
Facade System With Reinforcement



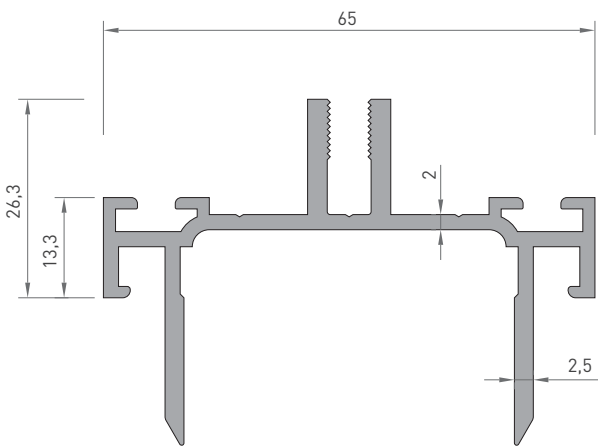
- 432 / 433 PROFİL KESİT DETAYLARI
PROFILE DETAIL DRAWINGS
- 434 FİTİLLER
GASKETS
- 435 / 436 AKSESUARLAR
ACCESSORIES
- 437 / 440 SİSTEM DETAYLARI
SYSTEM DETAILS



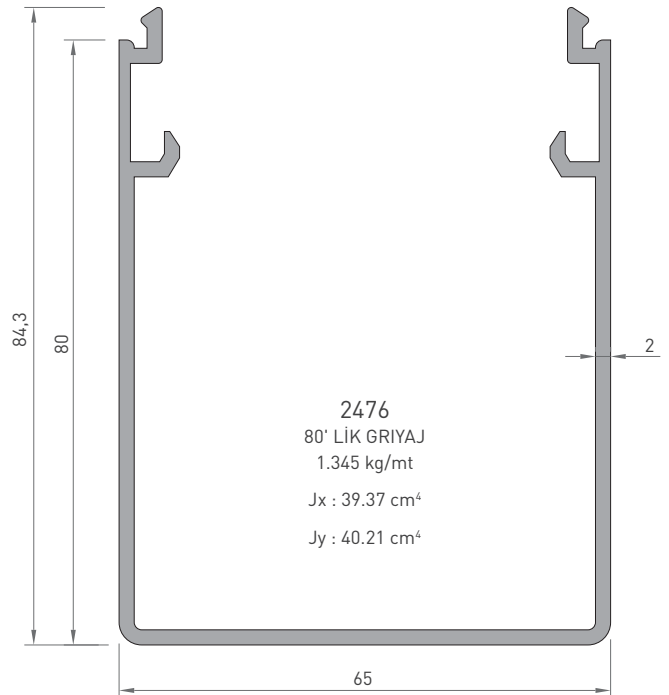
2481
DÜŞEY TAŞIYICI
MONTAJ PROFİLİ
1.855 kg/mt
Jx : 24.95 cm⁴
Jy : 19.48 cm⁴



2482
YATAY TAŞIYICI
MONTAJ PROFİLİ
1.900 kg/mt
Jx : 28.22 cm⁴
Jy : 20.14 cm⁴



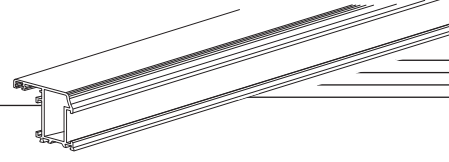
2477
MONTAJ PROFİLİ
1.095 kg/mt
Jx : 18.00 cm⁴
Jy : 4.16 cm⁴



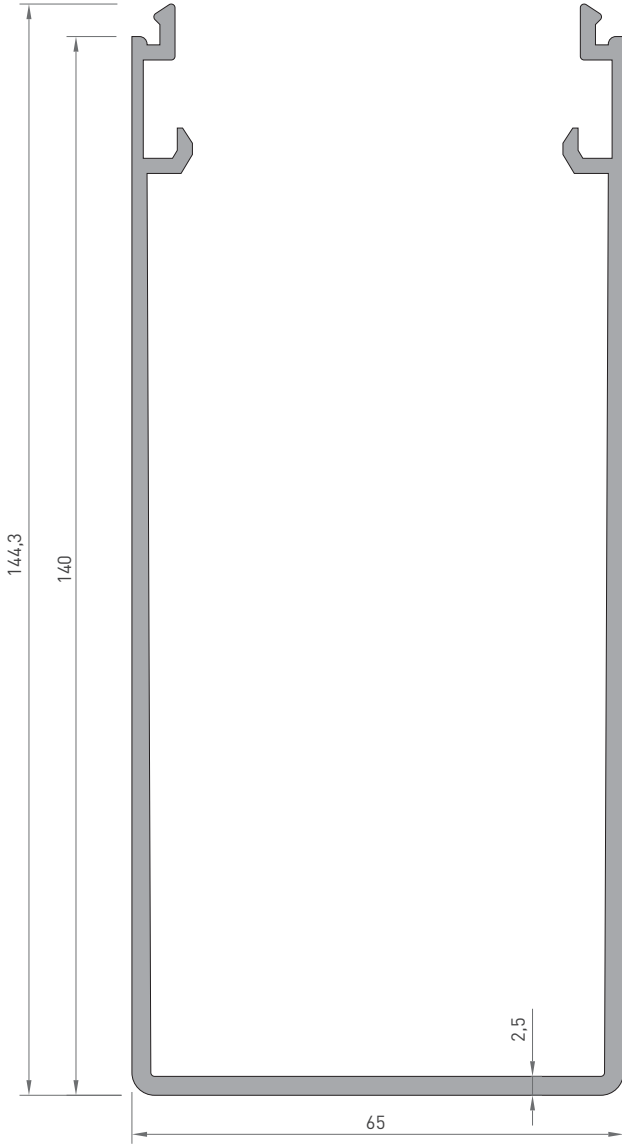
2476
80° LİK GRIYAJ
1.345 kg/mt
Jx : 39.37 cm⁴
Jy : 40.21 cm⁴

ASR 65 ÇELİK TAKVİYELİ CEPHE SİSTEMİ

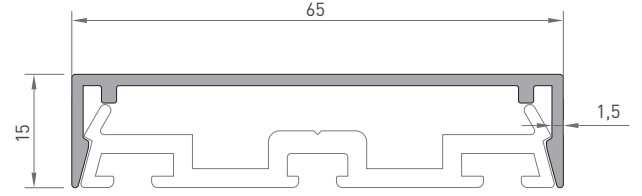
FACADE SYSTEM WITH STEEL REINFORCEMENT



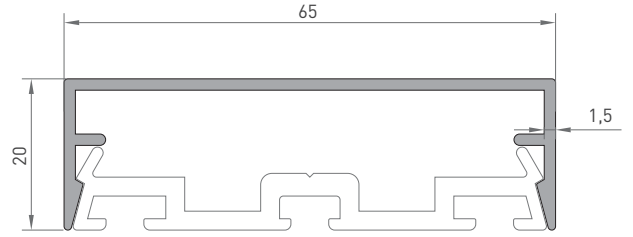
PROFİL KESİT DETAYLARI / PROFILE DETAIL DRAWINGS



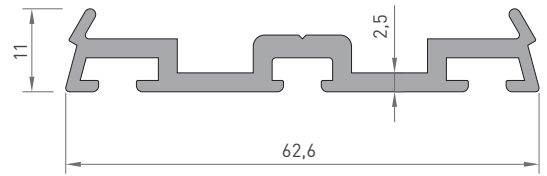
2475
140' LİK GRIYAJ
2.240 kg/mt
Jx : 69.62 cm⁴
Jy : 185.97 cm⁴



2480
KAPAK PROFİL
0.405 kg/mt



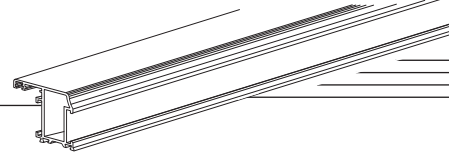
2479
KAPAK PROFİL
0.455 kg/mt








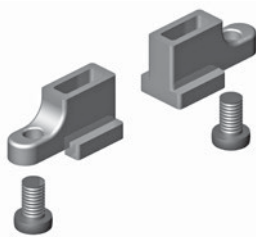












2478
KAPAK PROFİL ALTI
0.675 kg/mt

* Belirtilen ağırlıklar Pres Profil için teorik kilogramlardır.
* Boyalı Profillerde ağırlığa % 5 ilave edilmesi gereklidir.

PROFİL ŞEKLİ DRAWING	PROFİL NO PROFILE NO	TANIMI DESCRIPTION	TEORİK AĞIRLIK THEORETICAL WEIGHT (kg/mt)	SAYFA NUMARASI PAGE NUMBER	STATİK DEĞER STATICS	
					Jxx (cm ⁴)	Jyy (cm ⁴)
	Z-16	CEPHE KAPAK FİTİL GASKET	165 mt 75 gr/mt			
	Z-17	CEPHE FİTİL GASKET	220 mt 60 gr/mt			
	Z-37	CEPHE FİTİL GASKET	190 mt 63 gr/mt			
	Z-40	CEPHE FİTİL GASKET	125 mt 95 gr/mt			
	Z-32	KULAKLI FİTİL GASKET	185 mt 65 gr/mt			
	Z-52	CEPHE CAM FİTİL GASKET	200 mt 60 gr/mt			
	Z-28	CEPHE FİTİL GASKET	205 mt 59 gr/mt			
	Z-29	CEPHE FİTİL GASKET	80 mt 127 gr/mt			
	Z-30	CEPHE FİTİL GASKET	125 mt 98 gr/mt			
	Z-18	CEPHE CAM DIŞ FİTİL GASKET	170 mt 70 gr/mt			
	Z-19	CEPHE ORTA FİTİL GASKET	60 mt 175 gr/mt			

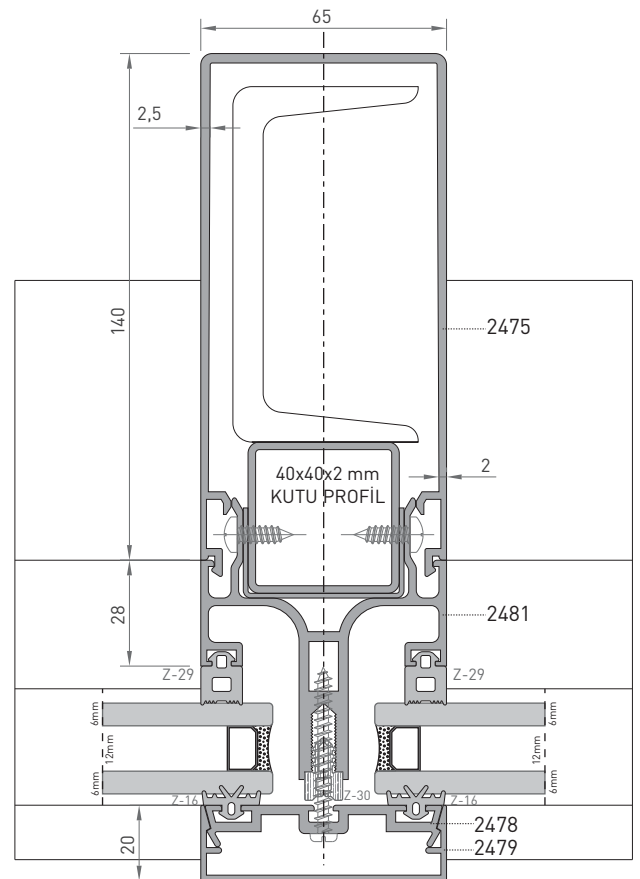
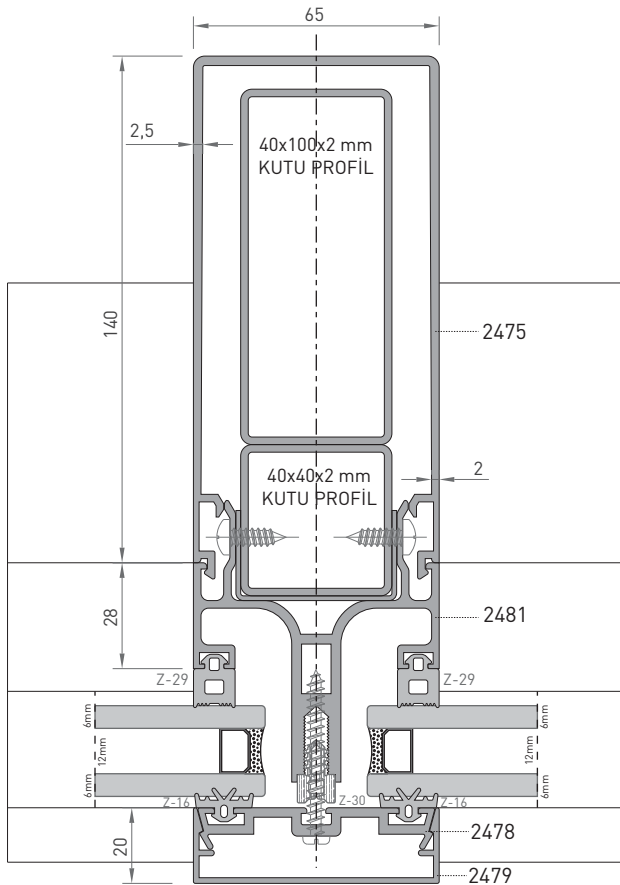
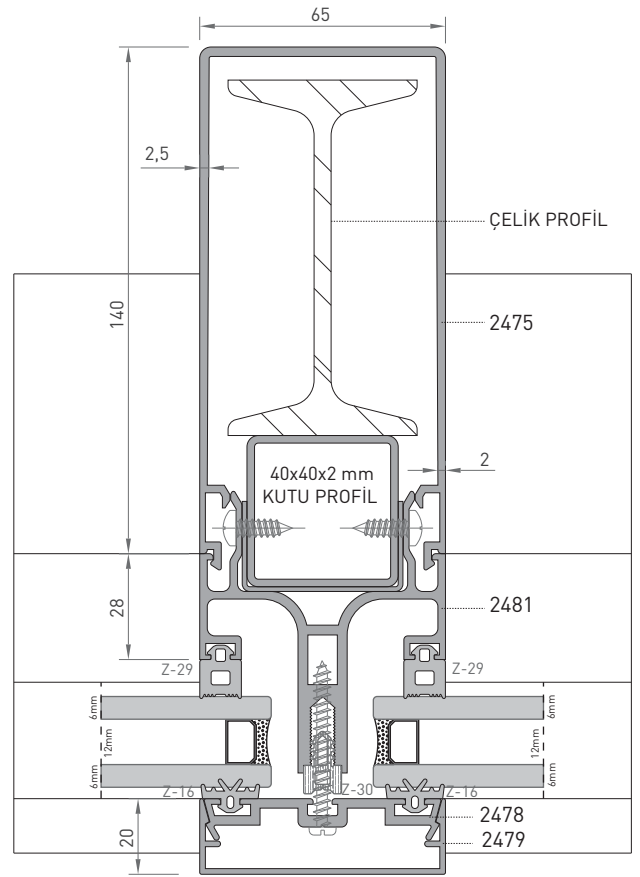
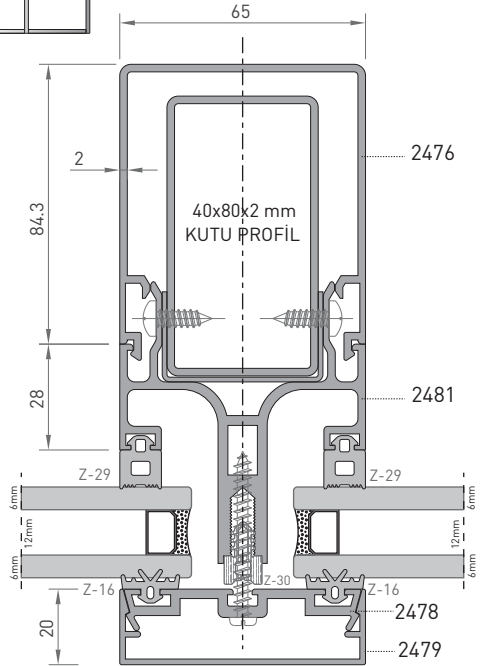
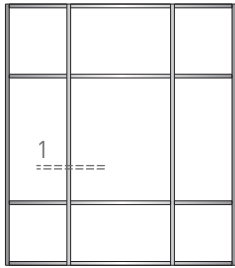
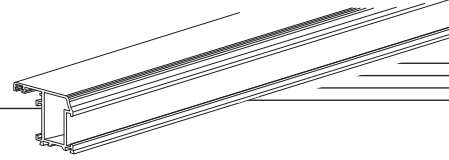


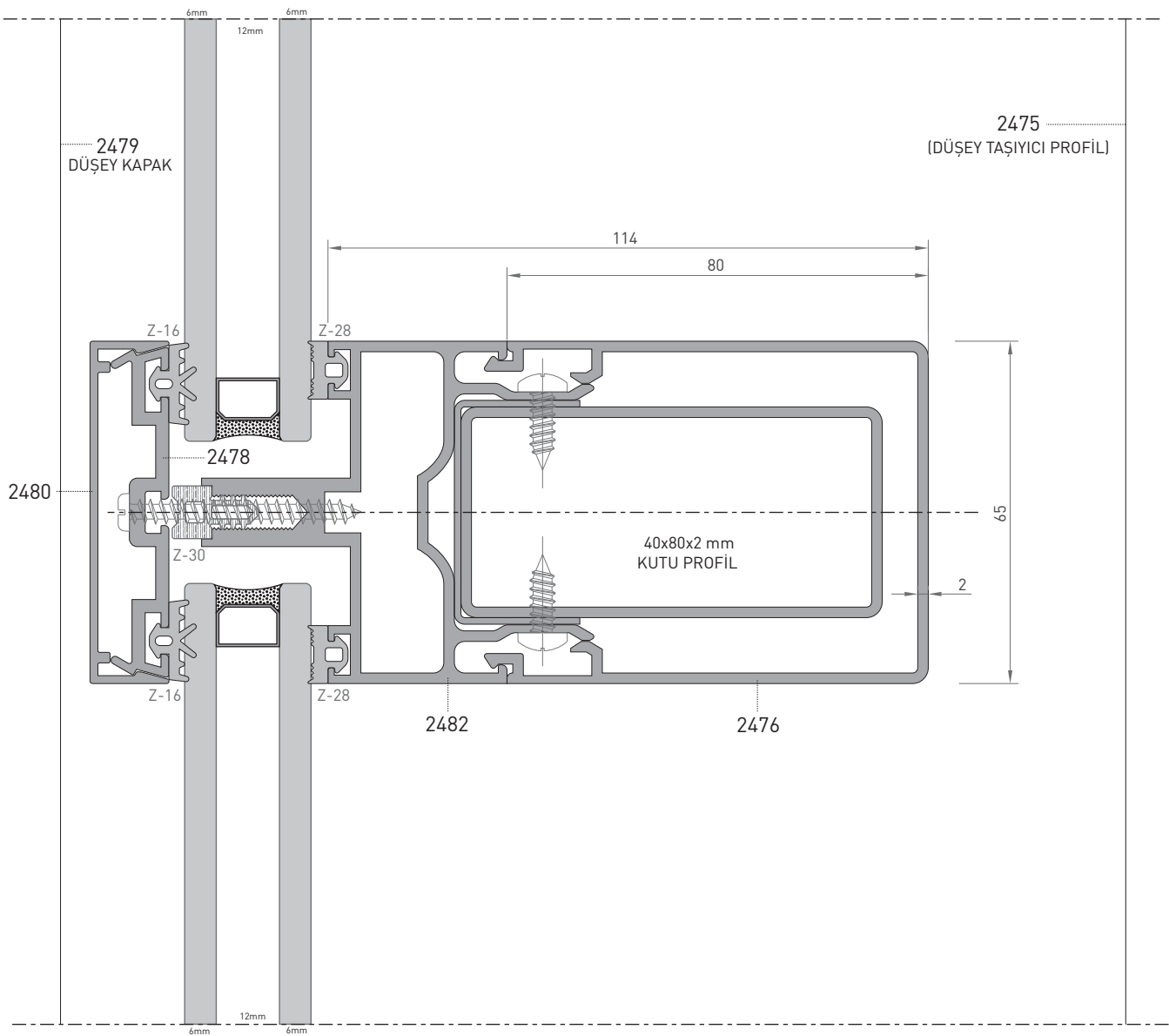
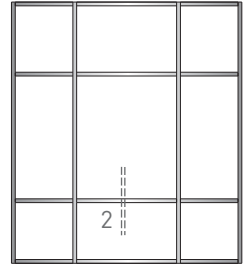
AKSESUAR ACCESSORY	SİPARİŞ KODU ORDER CODE	PAKET ADEDİ UNITS	AKSESUAR ACCESSORY	SİPARİŞ KODU ORDER CODE	PAKET ADEDİ UNITS
	01990000			01170N	
PARALEL MAKAS			KIVRIK KOL (ÇİFT MAÇA)		
	GS HD-10" P TİPİ	08534000N		01001	
	GS HD-12" P TİPİ	08535000N			
	GS HD-14" P TİPİ	08536000N			
	GS HD-16" P TİPİ	08537000N			
	GS HD-18" P TİPİ	08538000N			
	GS HD-20" P TİPİ	08539000N			
	GS HD-22" P TİPİ	08540000N			
	GS HD-24" P TİPİ	08541000N			
TERS VAŞİSTAS MAKAS	GS HD-28" P TİPİ	08542000N	EKSENEL KOL		
	05007			01192	
KIVRIK KOL			KİLİTLİ KOL		
	05008			02236	
KIVRIK KOL (KEY ANAHTARLI)				02262	
			BAGLANTI ELEMANI		

AKSESUAR ACCESSORY	SİPARİŞ KODU ORDER CODE	PAKET ADEDİ UNITS	AKSESUAR ACCESSORY	SİPARİŞ KODU ORDER CODE	PAKET ADEDİ UNITS
 <p>SABİT KARŞILIK</p>	01266K		 <p>ÜST KİLİTLEME ELEMANI</p>	01374	
 <p>AYARLI PİM</p>	04030		 <p>KİLİT PİMİ</p>	01214	
 <p>KÖŞE DÖNME</p>	04019K		 <p>KİLİT PİMİ ve KİLİT KARŞILIK</p>	04047K	
 <p>KÖŞE DÖNME</p>	04020K		 <p>KASET SABİTLEME TAKOZU</p>	GC-004	
 <p>LİMİTLEME MAKASI</p>	LAZER 2 KADEMELİ TELESKOPIK MAKAS 01951 LAZER 5 KADEMELİ TELESKOPIK MAKAS 01954		 <p>SABİT KARŞILIK</p>	SCA-001	

ASR 65 ÇELİK TAKVİYELİ CEPHE SİSTEMİ

FAÇADE SYSTEM WITH STEEL REINFORCEMENT

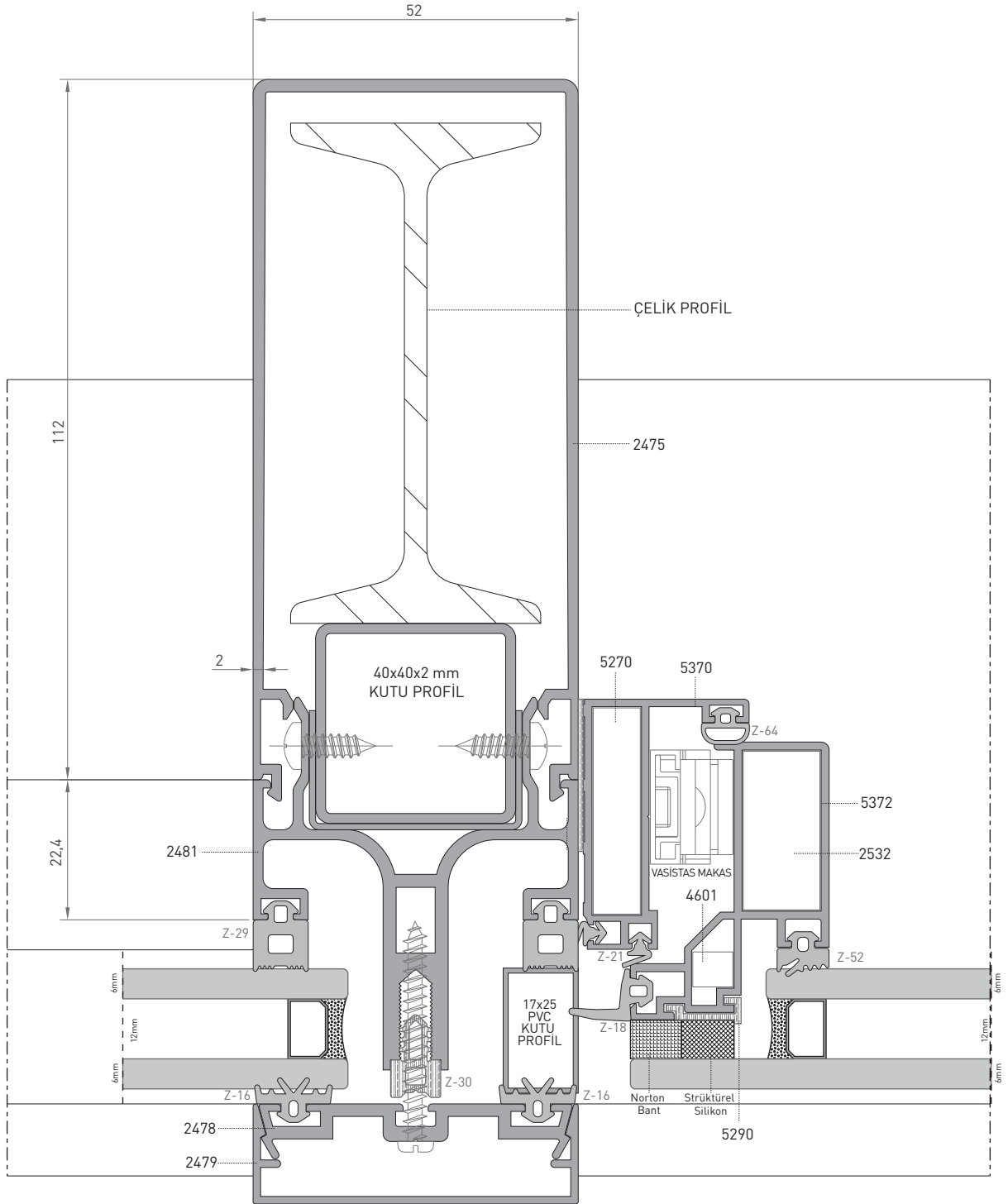
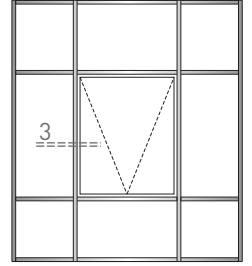
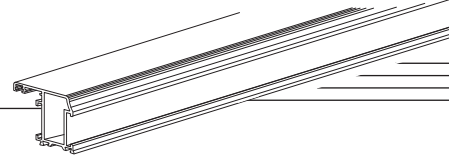




ASR 65 ÇELİK TAKVİYELİ CEPHE SİSTEMİ

FACADE SYSTEM WITH STEEL REINFORCEMENT

SİSTEM DETAYI / SYSTEM DETAILS

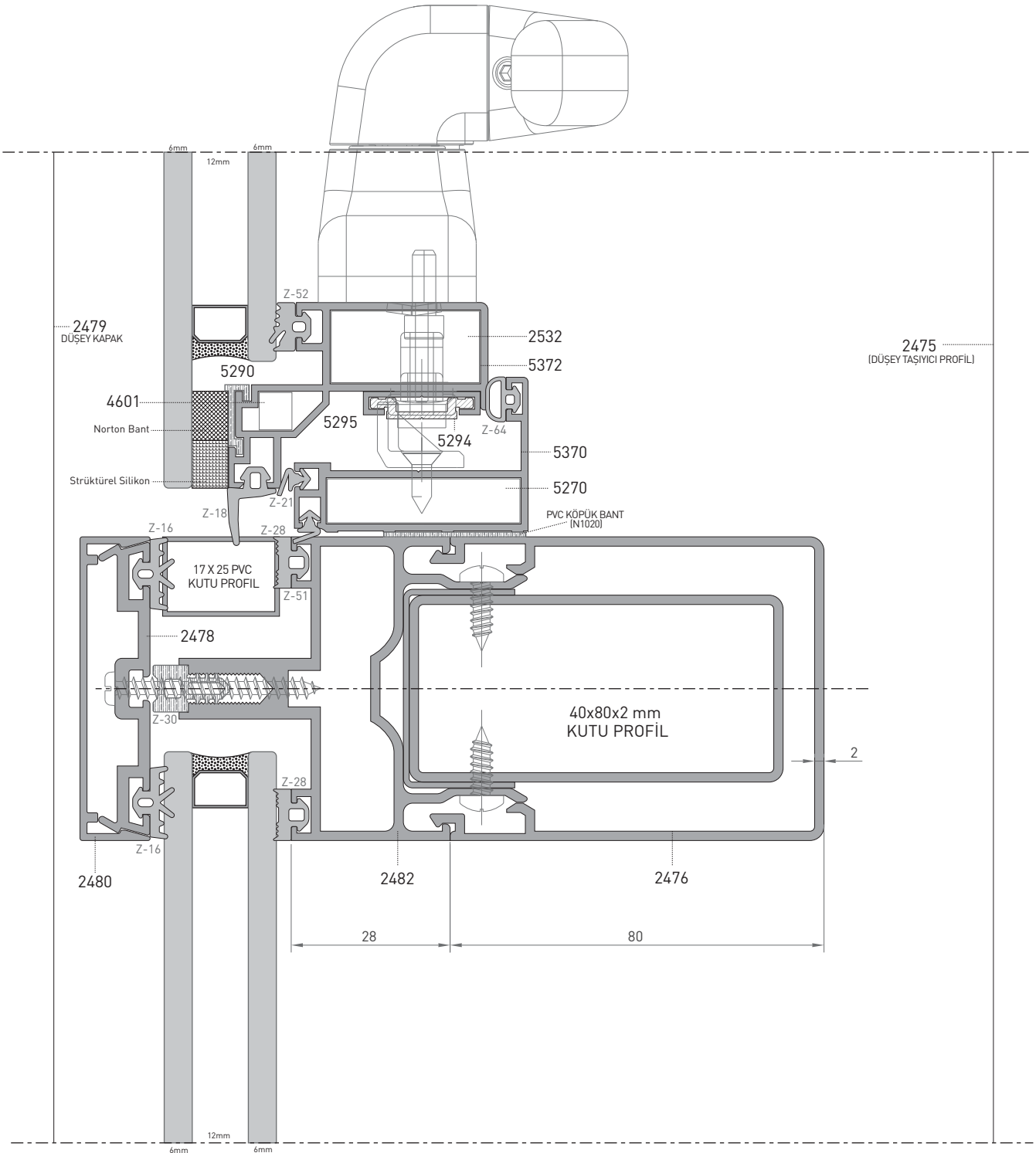
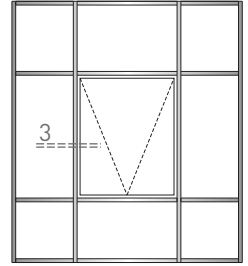


4/5 ORANINDA KÜÇÜLTÜLMÜŞTÜR.

ASR 65 ÇELİK TAKVİYELİ CEPHE SİSTEMİ

FAÇADE SYSTEM WITH STEEL REINFORCEMENT

SİSTEM DETAYI / SYSTEM DETAILS



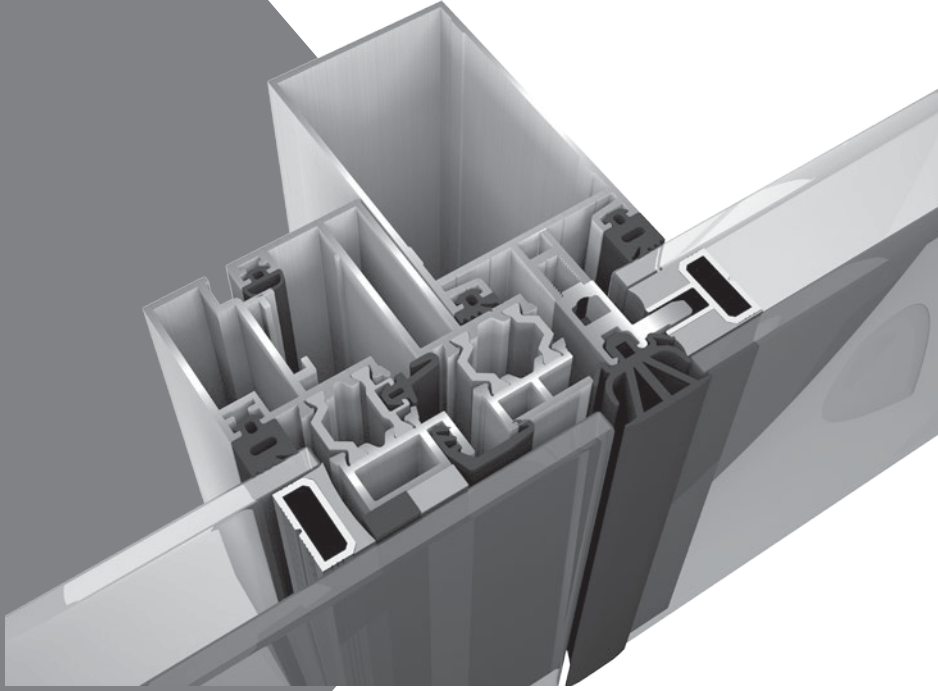
TEKNİK KATALOG

TECHNICAL CATALOG

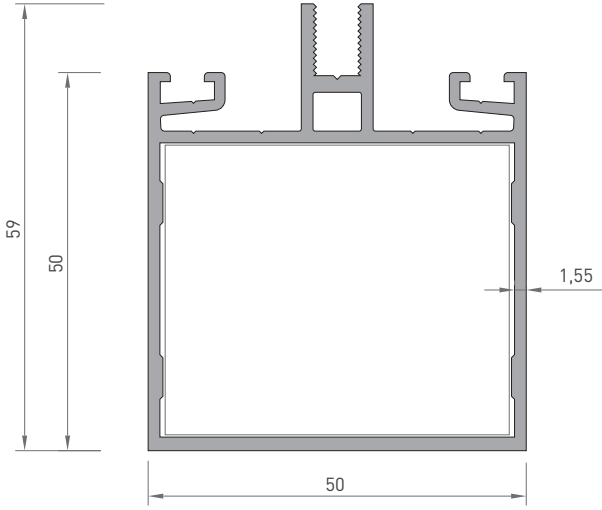
AS EF 50

Klipsli Silikon Cephe

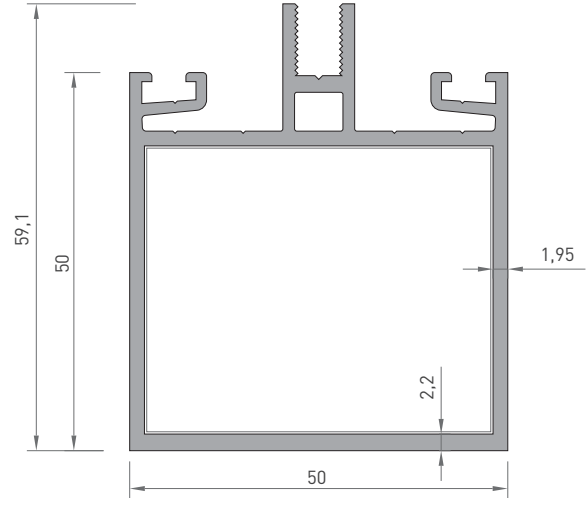
Clip On Silicone Facade



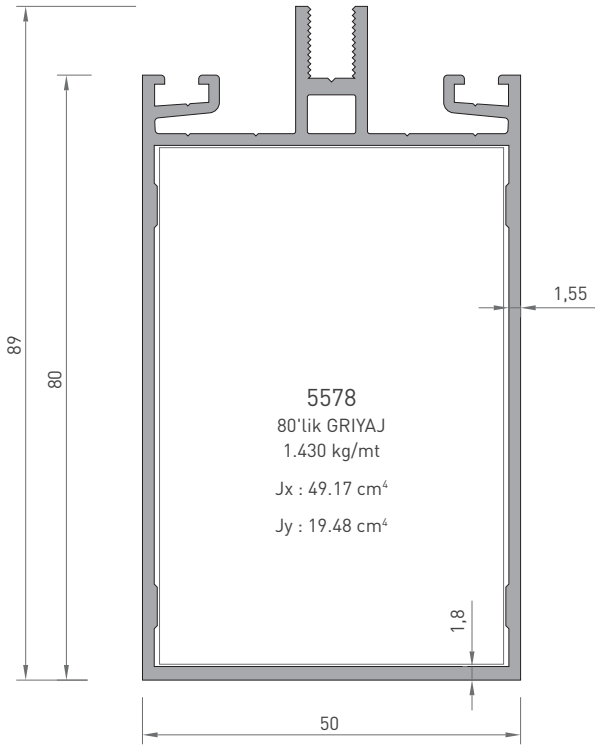
- 442 / 449 PROFİL KESİT DETAYLARI
PROFILE DETAIL DRAWINGS
- 450 / 451 FİTİLLER
GASKETS
- 452 / 453 AKSESUARLAR
ACCESSORIES
- 454 / 455 BAĞLANTI PROFİLLERİ
CONNECTOR PROFILES
- 456 / 457 KÖŞE PROFİLLERİ
CORNER PROFILES
- 458 / 462 SİSTEM DETAYLARI
SYSTEM DETAILS



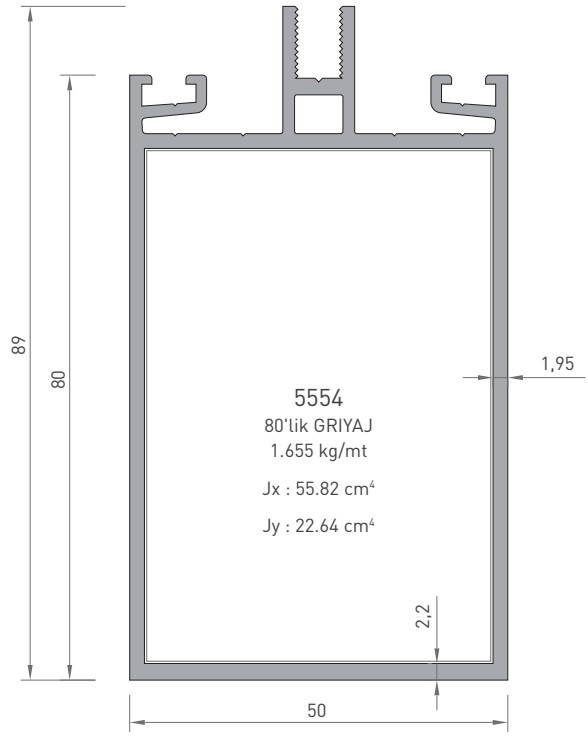
5012
50'lik GRIYAJ
1.175 kg/mt
Jx : 16.16 cm⁴
Jy : 14.02 cm⁴



5013
50'lik GRIYAJ
1.335 kg/mt
Jx : 18.15 cm⁴
Jy : 15.88 cm⁴

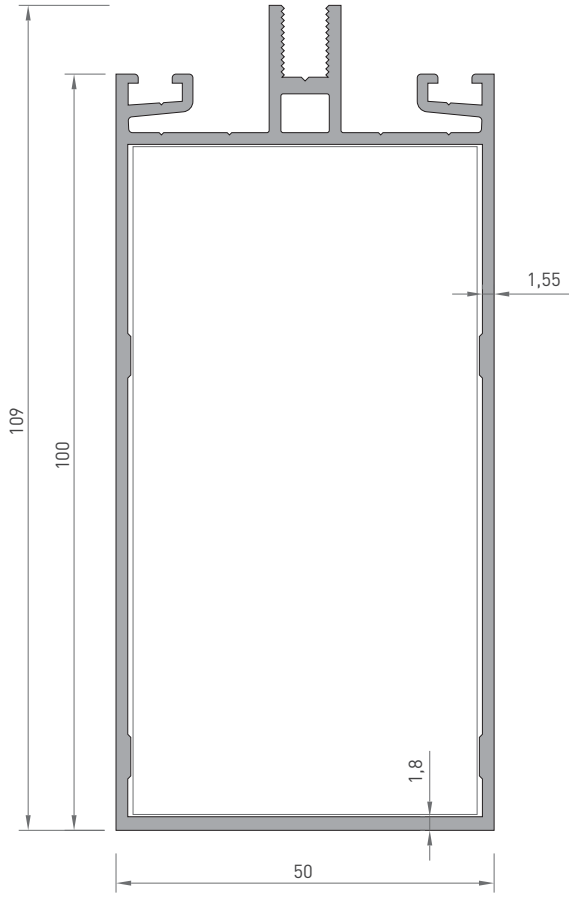
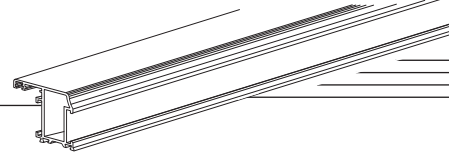


5578
80'lik GRIYAJ
1.430 kg/mt
Jx : 49.17 cm⁴
Jy : 19.48 cm⁴

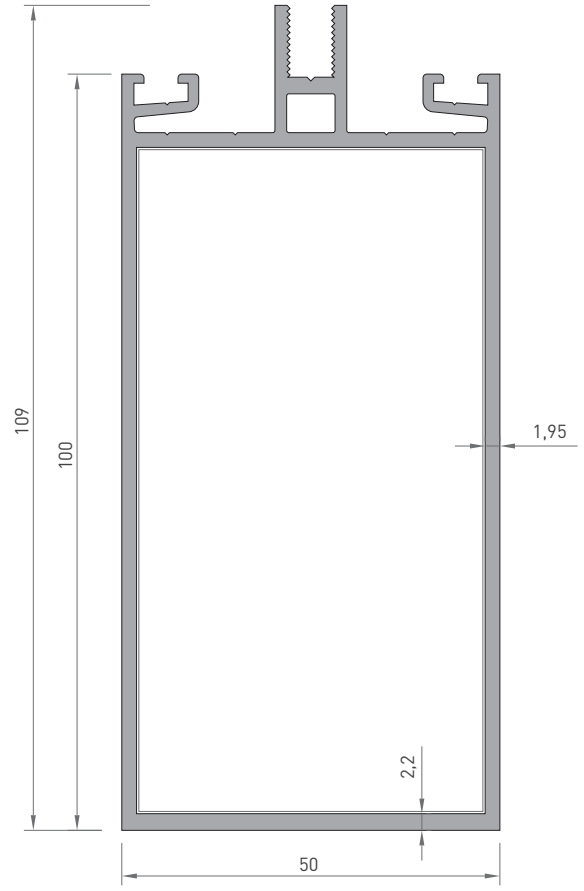


5554
80'lik GRIYAJ
1.655 kg/mt
Jx : 55.82 cm⁴
Jy : 22.64 cm⁴

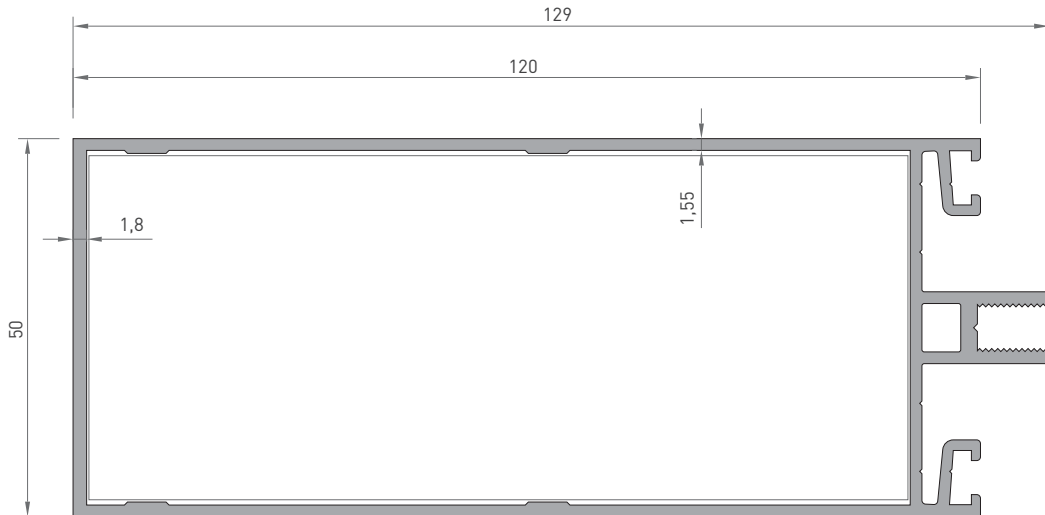
* Belirtilen ağırlıklar Pres Profil için teorik kilogramlardır.
* Boyalı Profillerde ağırlığa % 5 ilave edilmesi gereklidir.



5579
100'lük GRIYAJ
1.595 kg/mt
Jx : 83.61 cm⁴
Jy : 23.12 cm⁴

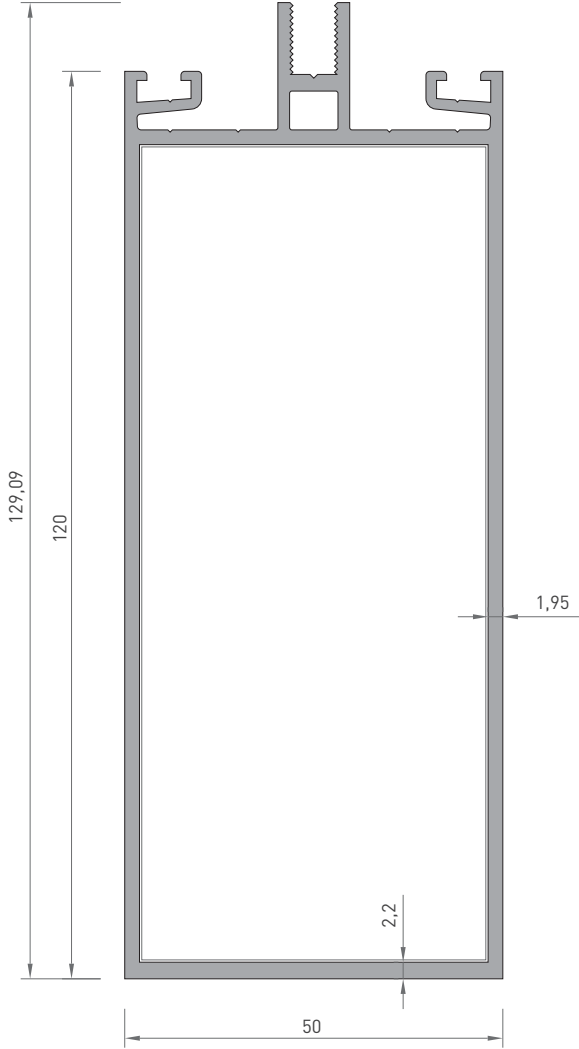


5555
100'lük GRIYAJ
1.865 kg/mt
Jx : 95.70 cm⁴
Jy : 27.15 cm⁴

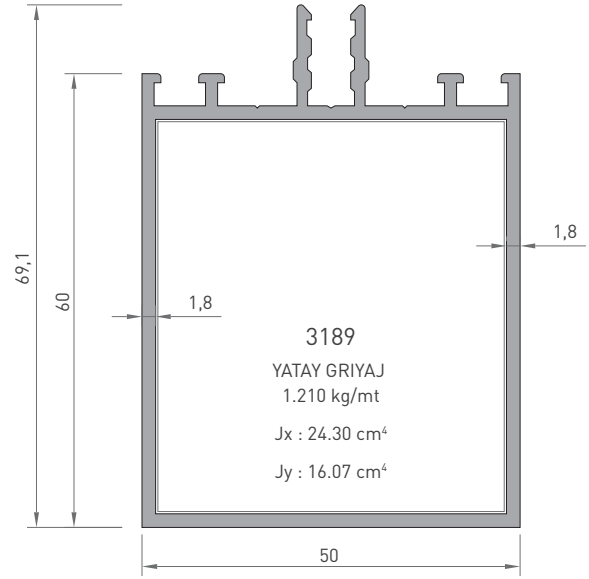


5588
120'lik GRIYAJ
1.765 kg/mt
Jx : 129.75 cm⁴
Jy : 26.75 cm⁴

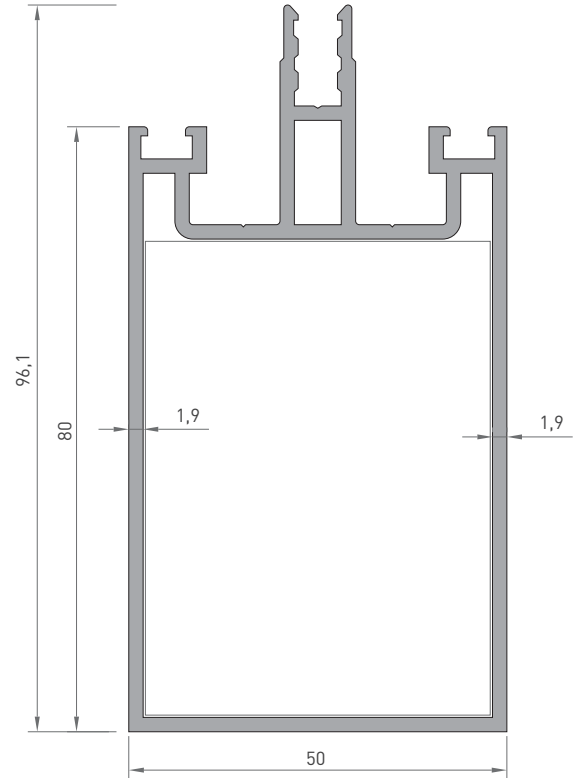
* Belirtilen ağırlıklar Pres Profil için teorik kilogramlardır.
* Boyalı Profillerde ağırlığa % 5 ilave edilmesi gereklidir.



5556
120'lik GRIYAJ
2.075 kg/mt
Jx : 149.26 cm⁴
Jy : 31.65 cm⁴



3189
YATAY GRIYAJ
1.210 kg/mt
Jx : 24.30 cm⁴
Jy : 16.07 cm⁴

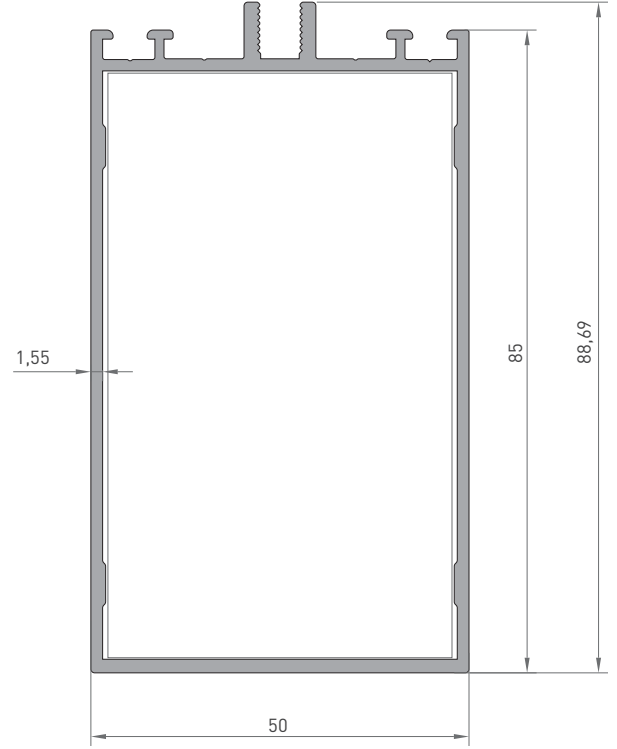
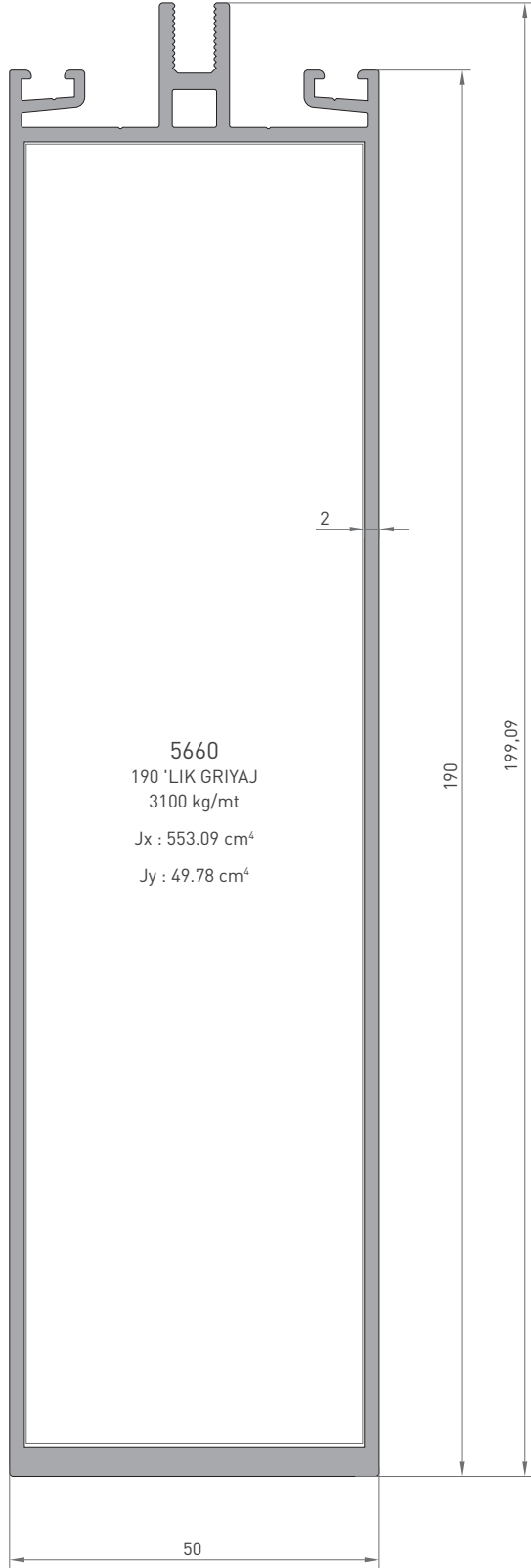
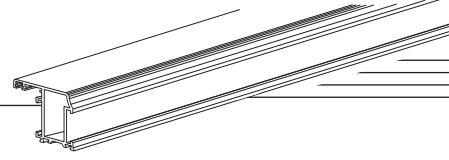


3190
DÜŞEY GRIYAJ
1.780 kg/mt
Jx : 58.95 cm⁴
Jy : 22.52 cm⁴

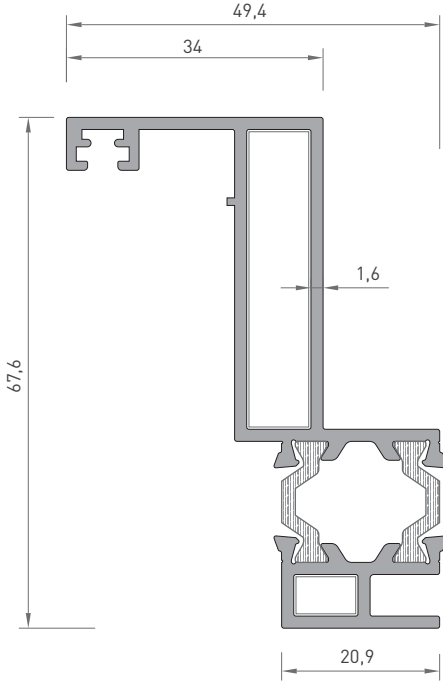
* Belirtilen ağırlıklar Pres Profil için teorik kilogramlardır.
* Boyalı Profillerde ağırlığa % 5 ilave edilmesi gereklidir.

AS 50 KLİPSLİ SİLİKON CEPHE SİSTEM
EF CLIP ON SILICONE FAÇADE

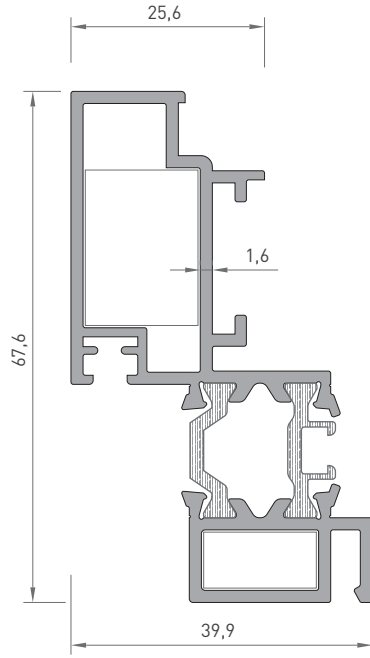
PROFİL KESİT DETAYLARI / PROFILE DETAIL DRAWINGS



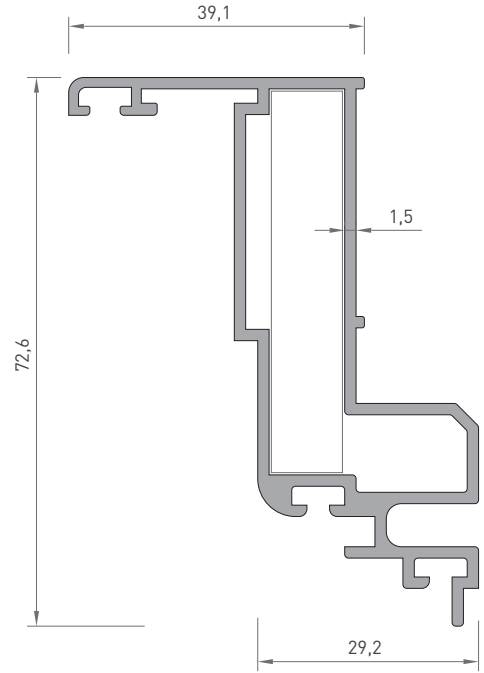
* Belirtilen ağırlıklar Pres Profil için teorik kilogramlardır.
* Boyalı Profillerde ağırlığa % 5 ilave edilmesi gereklidir.



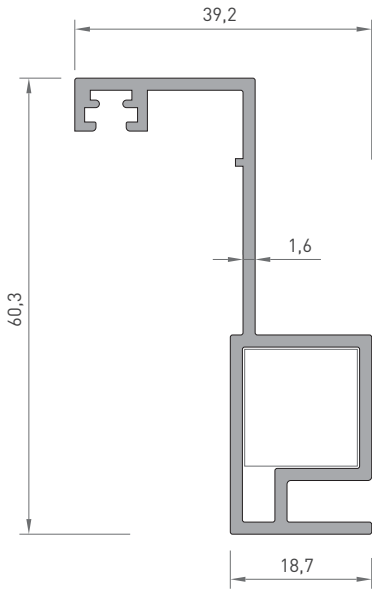
5574
KASA PROFİL
1.160 kg/mt
Jx : 27.23 cm⁴
Jy : 2.96 cm⁴



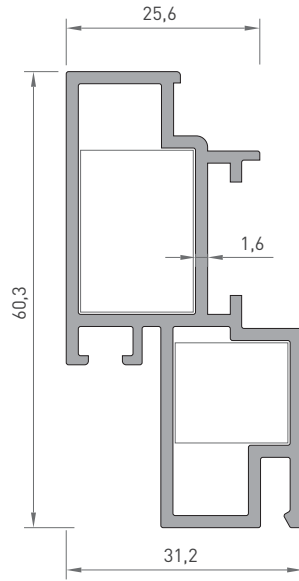
5573
KANAT PROFİL
1.190 kg/mt
Jx : 21.26 cm⁴
Jy : 3.10 cm⁴



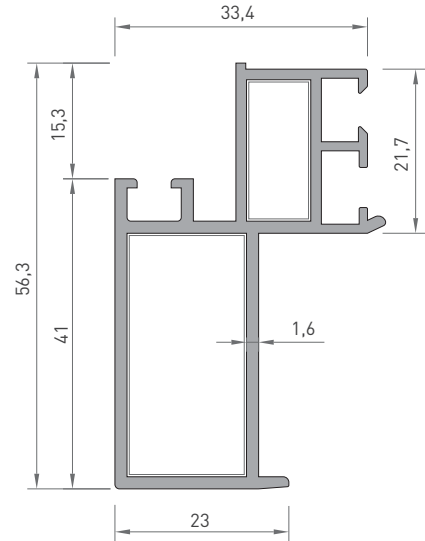
3197
KASA PROFİL
1.075 kg/mt
Jx : 25.00 cm⁴
Jy : 3.00 cm⁴



5571
KASA PROFİL
0.725 kg/mt
Jx : 13.56 cm⁴
Jy : 1.30 cm⁴

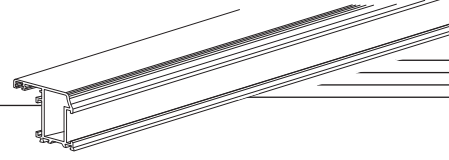


5570
KANAT PROFİL
0.920 kg/mt
Jx : 12.00 cm⁴
Jy : 2.26 cm⁴

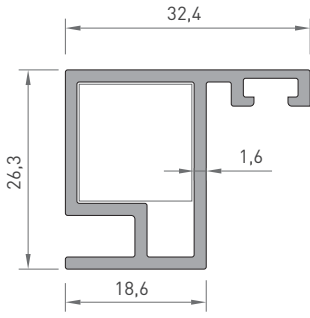


5201
KASET PROFİL
(ELOKSAL)
0.835 kg/mt
Jx : 9.83 cm⁴
Jy : 2.31 cm⁴

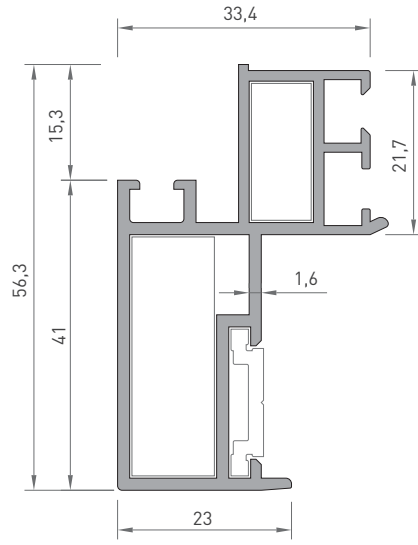
* Belirtilen ağırlıklar Pres Profil için teorik kilogramlardır.
* Boyalı Profillerde ağırlığa % 5 ilave edilmesi gereklidir.



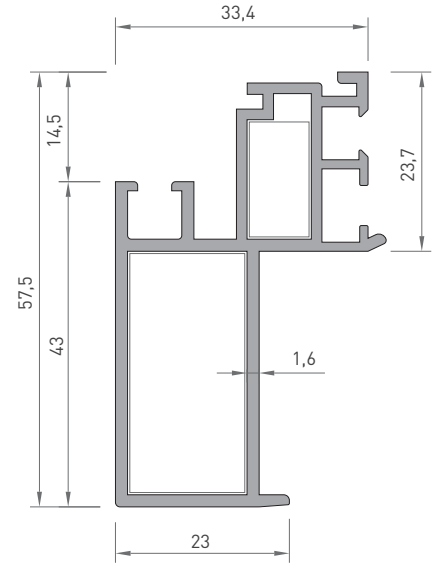
PROFİL KESİT DETAYLARI / PROFILE DETAIL DRAWINGS



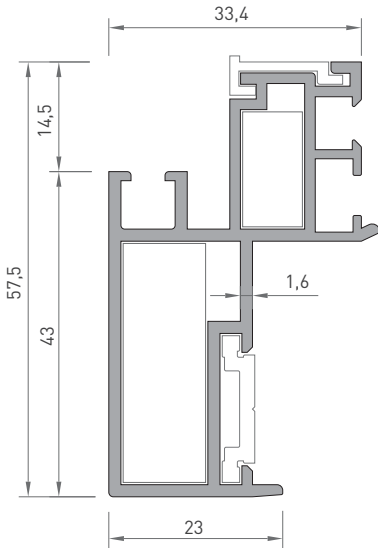
5572
KASET PROFİL
0.490 kg/mt
Jx : 2.02 cm⁴
Jy : 1.06 cm⁴



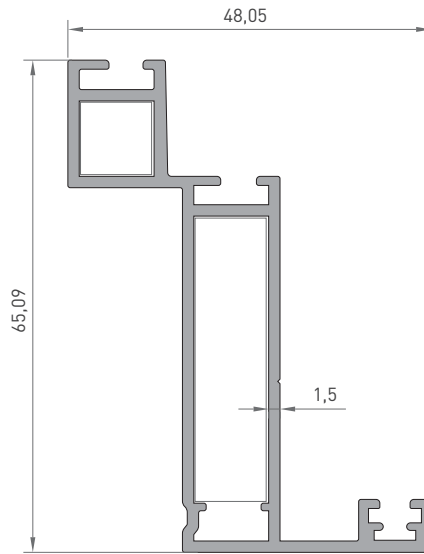
5202
KASET PROFİL
(TİJ - ELOKSAL)
0.870 kg/mt
Jx : 10.20 cm⁴
Jy : 2.20 cm⁴



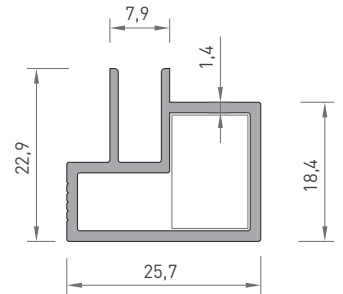
5211
KASET PROFİL
(BOYA)
0.880 kg/mt
Jx : 10.85 cm⁴
Jy : 2.47 cm⁴



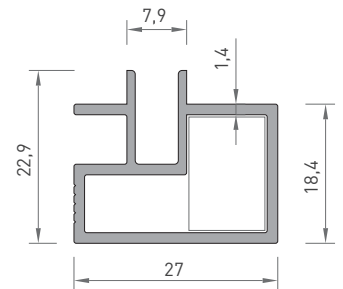
5212
KASET PROFİL
(TİJ - BOYA)
0.920 kg/mt
Jx : 11.25 cm⁴
Jy : 2.35 cm⁴



5567
CAM KASET PROFİLİ
0.905 kg/mt
Jx : 19.14 cm⁴
Jy : 1.93 cm⁴

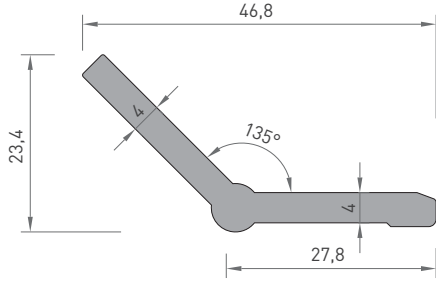


5590
TEK CAM -
CAM PROFİLİ
0.360 kg/mt

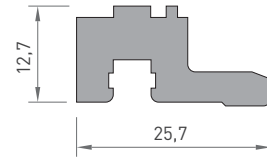


5595
PANO PROFİLİ
0.395 kg/mt

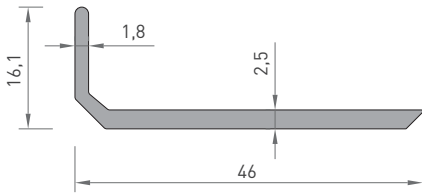
* Belirtilen ağırlıklar Pres Profil için teorik kilogramlardır.
* Boyalı Profillerde ağırlığa % 5 ilave edilmesi gereklidir.



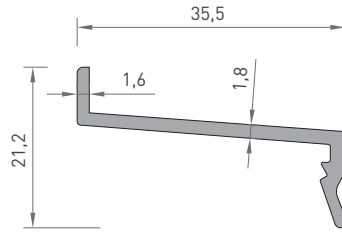
5599
90° BAĞLANTI PARÇASI
0.605 kg/mt



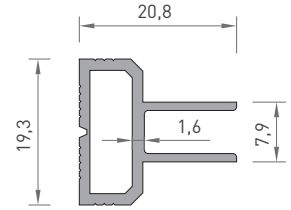
4792
KASET BAĞLANTI
0.515 kg/mt



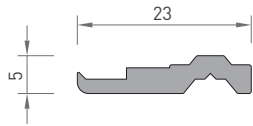
5576
CAM TAKOZU
0.360 kg/mt



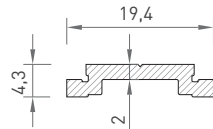
5577
CAM TAKOZU
0.260 kg/mt



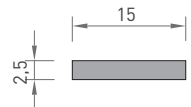
3005
CAM İÇİ CAM ÇİTASI
0.260 kg/mt



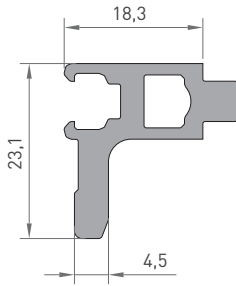
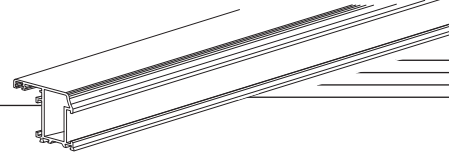
5280
CAM TUTUCU
0.185 kg/mt



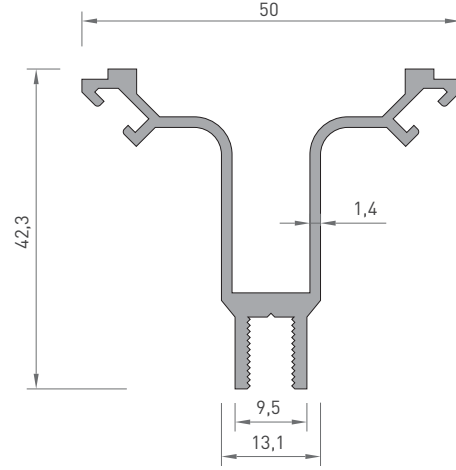
5293
TİJ PROFİL
0.130 kg/mt



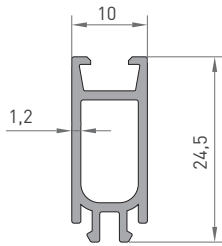
2892
15 x 2.5 SİLME PROFİL
0.105 kg/mt



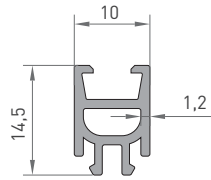
5575
KASET BAĞLANTI
0.480 kg/mt



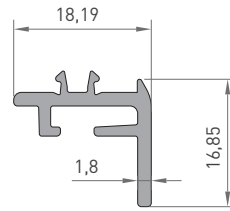
5363
90° KÖŞE DÖNÜŞ PROFİLİ
0.600 kg/mt



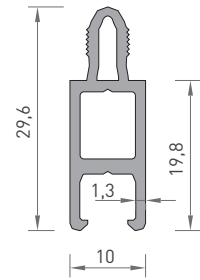
B-7190
ISI YALITIM PLASTİĞİ
0.200 kg/mt



B-7192
ISI YALITIM PLASTİĞİ
0.085 kg/mt

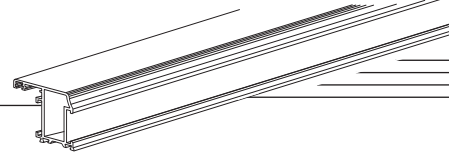


ZY- 50
GİZLİ KANAT KASA PLASTİĞİ
0.110 kg/mt



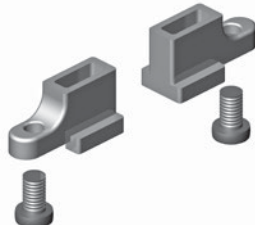



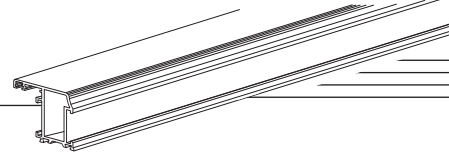
NPP 328
ISI YALITIM PLASTİĞİ
144 gr/mt











PROFİL ŞEKLİ DRAWING	PROFİL NO PROFILE NO	TANIMI DESCRIPTION	TEORİK AĞIRLIK THEORETICAL WEIGHT (kg/mt)	SAYFA NUMARASI PAGE NUMBER	STATİK DEĞER STATICS	
					Jxx (cm ⁴)	Jyy (cm ⁴)
	Z-51	CEPHE CAM FİTİL GASKET	220 mt 55 gr/mt			
	Z-52	CEPHE CAM FİTİL GASKET	200 mt 60 gr/mt			
	Z-53	CEPHE CAM FİTİL GASKET	150 mt 80 gr/mt			
	Z-54	CEPHE CAM FİTİL GASKET	130 mt 90 gr/mt			
	32502	İÇ CAM FİTİLİ (INSIDE GLAZING GASKET)	100 mt 147 gr/mt			

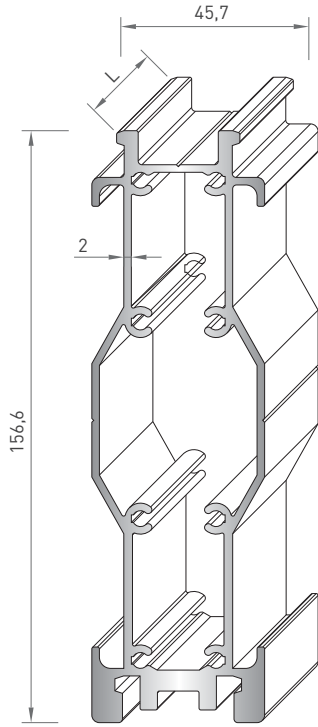


PROFİL ŞEKLİ DRAWING	PROFİL NO PROFILE NO	TANIMI DESCRIPTION	TEORİK AĞIRLIK THEORETICAL WEIGHT (kg/mt)	SAYFA NUMARASI PAGE NUMBER	STATİK DEĞER STATICS	
					Jxx (cm ⁴)	Jyy (cm ⁴)
	Z-64	İÇ - DIŞ BİNI FİTİLİ (INTERNAL / EXTERNAL GASKET)	250 mt 40 gr/mt			
	Z-73	DIŞ BİNI FİTİLİ (EXTERNAL GASKET)	125 mt 75 gr/mt			
	Z-72	DERZ DOLGU FİTİLİ (EXTERNAL GASKET)	40 mt 225 gr/mt			
	Z-68	DERZ DOLGU FİTİLİ (EXTERNAL GASKET)	78 mt 130 gr/mt			
	Z-74	ORTA FİTİLİ (CENTRAL GASKET)	150 mt 70 gr/mt			
	Z-18	CEPHE CAM DIŞ FİTİL GASKET	170 mt 70 gr/mt			
	Z-80	CEPHE CAM DIŞ FİTİL GASKET	175 mt 57 gr/mt			

AKSESUAR ACCESSORY	SİPARİŞ KODU ORDER CODE	PAKET ADEDİ UNITS	AKSESUAR ACCESSORY	SİPARİŞ KODU ORDER CODE	PAKET ADEDİ UNITS
 <p>PARALEL MAKAS</p>	01990000		 <p>EKSENEL KOL</p>	01001	
 <p>TERS VASİSTAS MAKAS</p>	GS HD-10" P TİPİ GS HD-12" P TİPİ GS HD-14" P TİPİ GS HD-16" P TİPİ GS HD-18" P TİPİ GS HD-20" P TİPİ GS HD-22" P TİPİ GS HD-24" P TİPİ GS HD-28" P TİPİ	08534000N 08535000N 08536000N 08537000N 08538000N 08539000N 08540000N 08541000N 08542000N	 <p>KİLİTLİ KOL</p>	01192	
 <p>KIVRIK KOL</p>	05007		 <p>BAGLANTI ELEMANI</p>	02236 02262	
 <p>KIVRIK KOL (KEY ANAHTARLI)</p>	05008		 <p>SABİT KARŞILIK</p>	01266K 01267K	
 <p>KIVRIK KOL (ÇİFT MAÇA)</p>	01170N		 <p>AYARLI PİM</p>	04030 04682	

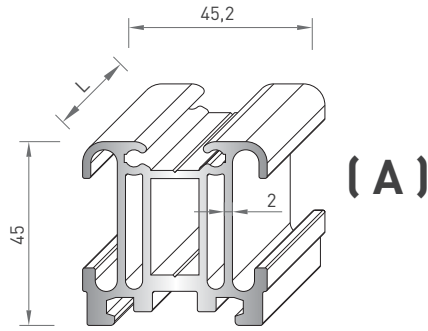


AKSESUAR ACCESSORY	SİPARİŞ KODU ORDER CODE	PAKET ADEDİ UNITS	AKSESUAR ACCESSORY	SİPARİŞ KODU ORDER CODE	PAKET ADEDİ UNITS
	04019K			100/GC-014 87/GC-016 80/GC-013 50/GC-010 30/GC-017	
KÖŞE DÖNME			GENİŞLEME PLASTİĞİ		
	04020K			180/GC-027 160/GC-026 140/GC-025 120/GC-024 107/GC-023 100/GC-022 87/GC-021 80/GC-020 50/GC-019 30/GC-018	
KÖŞE DÖNME			GENİŞLEME PLASTİĞİ		
	01951 LAZER 2 KADEMELİ TELESKOPIK MAKAS 01954 LAZER 5 KADEMELİ TELESKOPIK MAKAS			01214	
LİMİTLEME MAKASI			KİLİT PİMİ		
	01374			04047K 04030K	
ÜST KİLİTLEME ELEMANI			KİLİT PİMİ ve KİLİT KARŞILIK		
	120/GC-005 100/GC-003 80/GC-002 50/GC-001				
GENİŞLEME PLASTİĞİ			ISICAM KÖŞE TAKOZU		

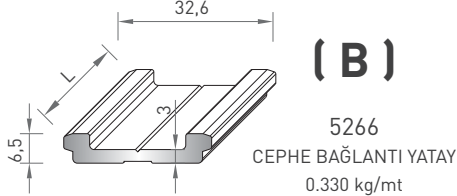


5260
CEPHE BAĞLANTI DIKEY
3.680 kg/mt

Profil No	Kesim Ölçüsü (L)	Sipariş Kodu
5012	38,3 mm	AS - 002
5013	37,5 mm	AS - 001
3189	51,5 mm	AS - 003
3190	62,7 mm	AS - 004
5578	68,3 mm	AS - 006
5554	67,5 mm	AS - 005
5579	88,3 mm	AS - 008
5555	87,5 mm	AS - 007
5588	108,3 mm	AS - 010
5556	107,5 mm	AS - 009
5560	175,5 mm	YK - 001
5561	77,3 mm	YK - 002

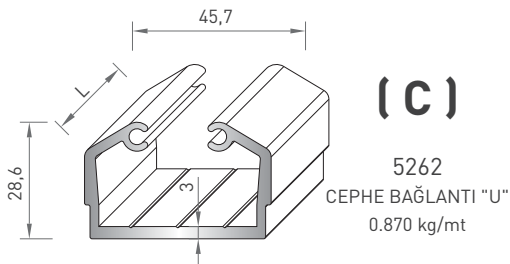


5261
CEPHE BAĞLANTI YATAY
1.750 kg/mt



(B)

5266
CEPHE BAĞLANTI YATAY
0.330 kg/mt

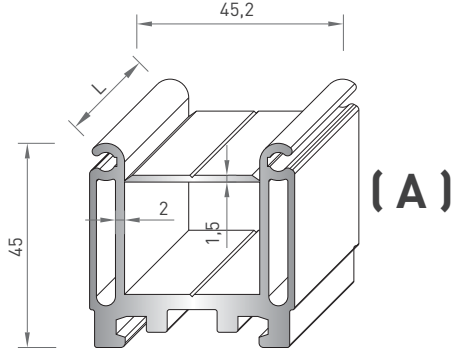
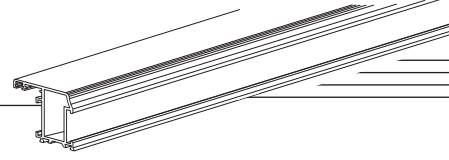


(C)

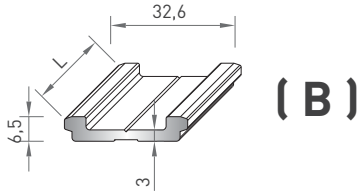
5262
CEPHE BAĞLANTI "U"
0.870 kg/mt

Profil No	Kesim Ölçüsü (L)	Sipariş Kodu (A-B)	Sipariş Kodu (C)
5012	38,3 mm	A AS - 012 B AS - 102	AS - 502
5013	37,5 mm	A AS - 011 B AS - 101	AS - 501
3189	51,5 mm	A AS - 013 B AS - 103	AS - 503
3190	62,7 mm	A AS - 014 B AS - 104	AS - 504
5578	68,3 mm	A AS - 016 B AS - 106	AS - 506
5554	67,5 mm	A AS - 015 B AS - 105	AS - 505
5579	88,3 mm	A AS - 018 B AS - 108	AS - 508
5555	87,5 mm	A AS - 017 B AS - 107	AS - 507
5588	108,3 mm	A AS - 020 B AS - 110	AS - 510
5556	107,5 mm	A AS - 019 B AS - 109	AS - 509

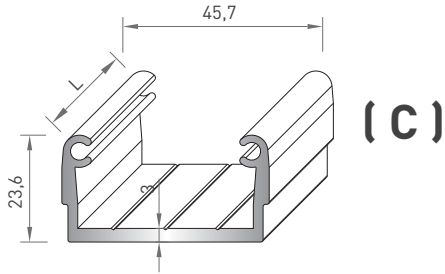
* Belirtilen ağırlıklar Pres Profil için teorik kilogramlardır.
* Boyalı Profillerde ağırlığa % 5 ilave edilmesi gereklidir.



5263
CEPHE BAĞLANTI YATAY
1.580 kg/mt

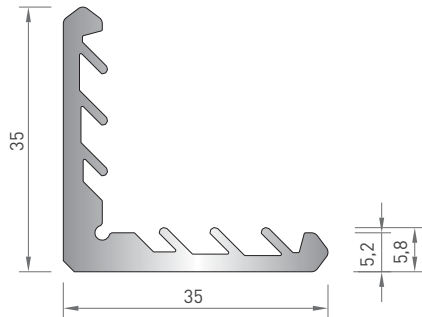


5266
CEPHE BAĞLANTI YATAY
0.330 kg/mt

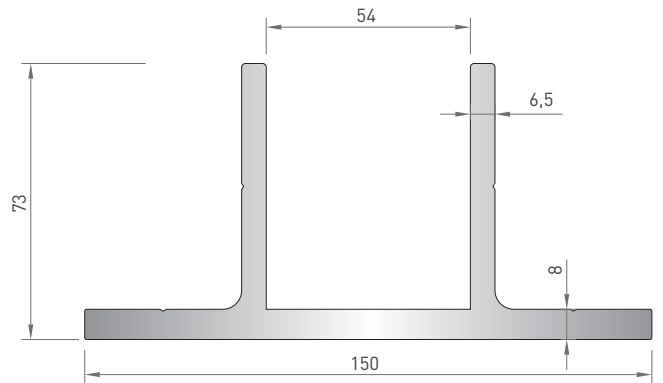


5264
CEPHE BAĞLANTI "U"
0.690 kg/mt

Profil No	Kesim Ölçüsü (L)	Sipariş Kodu (A-B)	Sipariş Kodu (C)
5012	38,3 mm	A AS - 021 B AS - 111	AS - 511
5013	37,5 mm	A AS - 030 B AS - 120	AS - 520
3189	51,5 mm	A AS - 022 B AS - 112	AS - 512
3190	62,7 mm	A AS - 023 B AS - 113	AS - 513
5578	68,3 mm	A AS - 025 B AS - 115	AS - 515
5554	67,5 mm	A AS - 024 B AS - 114	AS - 514
5579	88,3 mm	A AS - 027 B AS - 117	AS - 517
5555	87,5 mm	A AS - 026 B AS - 116	AS - 516
5588	108,3 mm	A AS - 029 B AS - 119	AS - 519
5556	107,5 mm	A AS - 028 B AS - 118	AS - 518

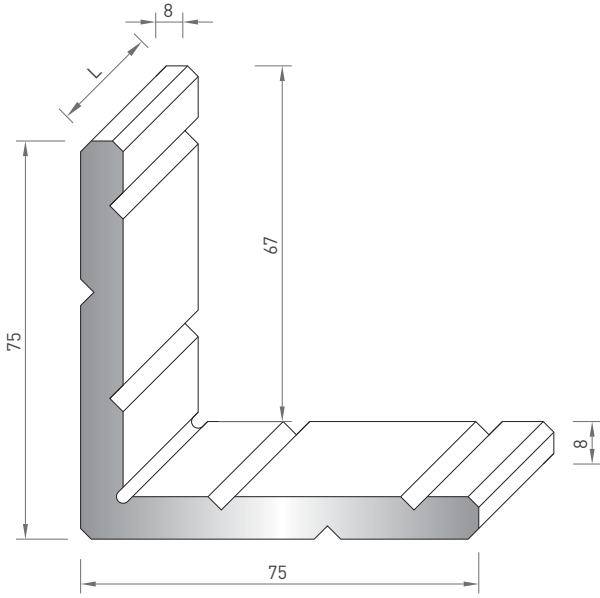


5589
KÖŞE TAKOZU
0.650 kg/mt



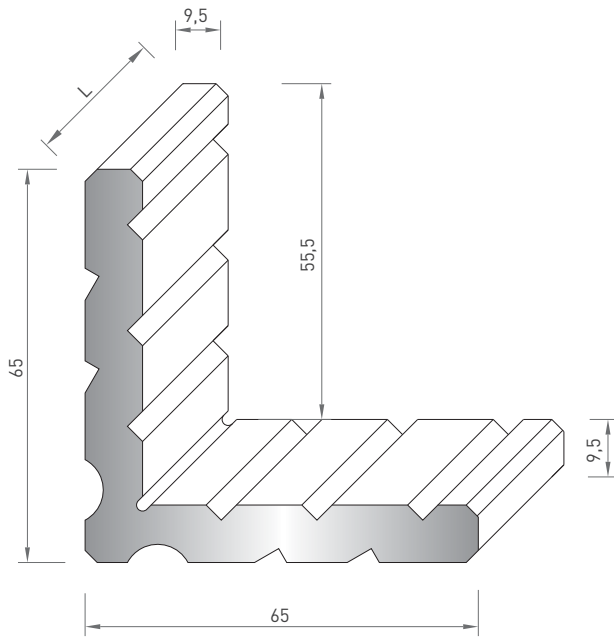
5279
CEPHE BAĞLANTI ANKRAJ
5.570 kg/mt

* Belirtilen ağırlıklar Pres Profil için teorik kilogramlardır.
* Boyalı Profillerde ağırlığa % 5 ilave edilmesi gereklidir.



4601
KÖŞE TAKOZU
2.940 kg/mt

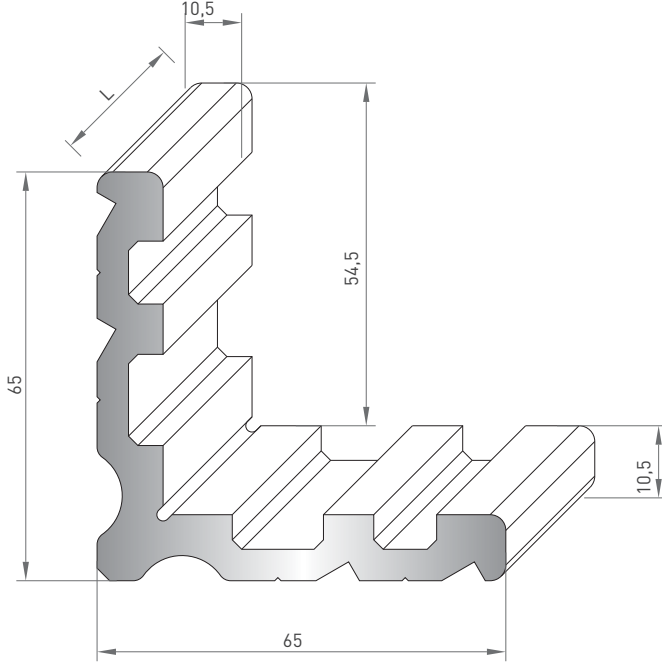
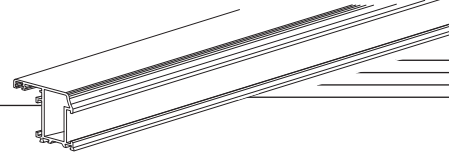
Profil No	Kesim Ölçüsü (1)	Sipariş Kodu	Kesim Ölçüsü (2)	Sipariş Kodu
5574	39,0 mm	4601-063	4,9 mm	4601-060
5201	18,1 mm	4601-062		
5202	18,1 mm	4601-062		
5211	15,2 mm	4601-061		
5212	15,2 mm	4601-061		



5270
KÖŞE TAKOZU
2.785 kg/mt

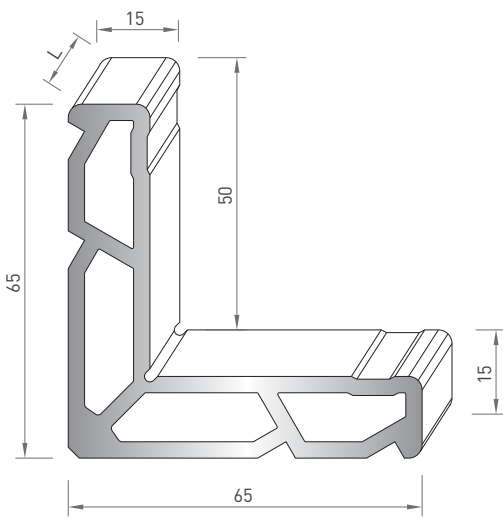
Profil No	Kesim Ölçüsü	Sipariş Kodu
3197	50,5 mm	5270 - A01
5567	37,5 mm	5270 - Y01
5567	9,5 mm	5270 - Y02

* Belirtilen ağırlıklar Pres Profil için teorik kilogramlardır.
* Boyalı Profillerde ağırlığa % 5 ilave edilmesi gereklidir.



5269
KÖŞE TAKOZU
2.345 kg/mt

Profil No	Kesim Ölçüsü	Sipariş Kodu
5202	31,6 mm	5269-70
5212	31,6 mm	5269-70



2532
KÖŞE TAKOZU
2.330 kg/mt

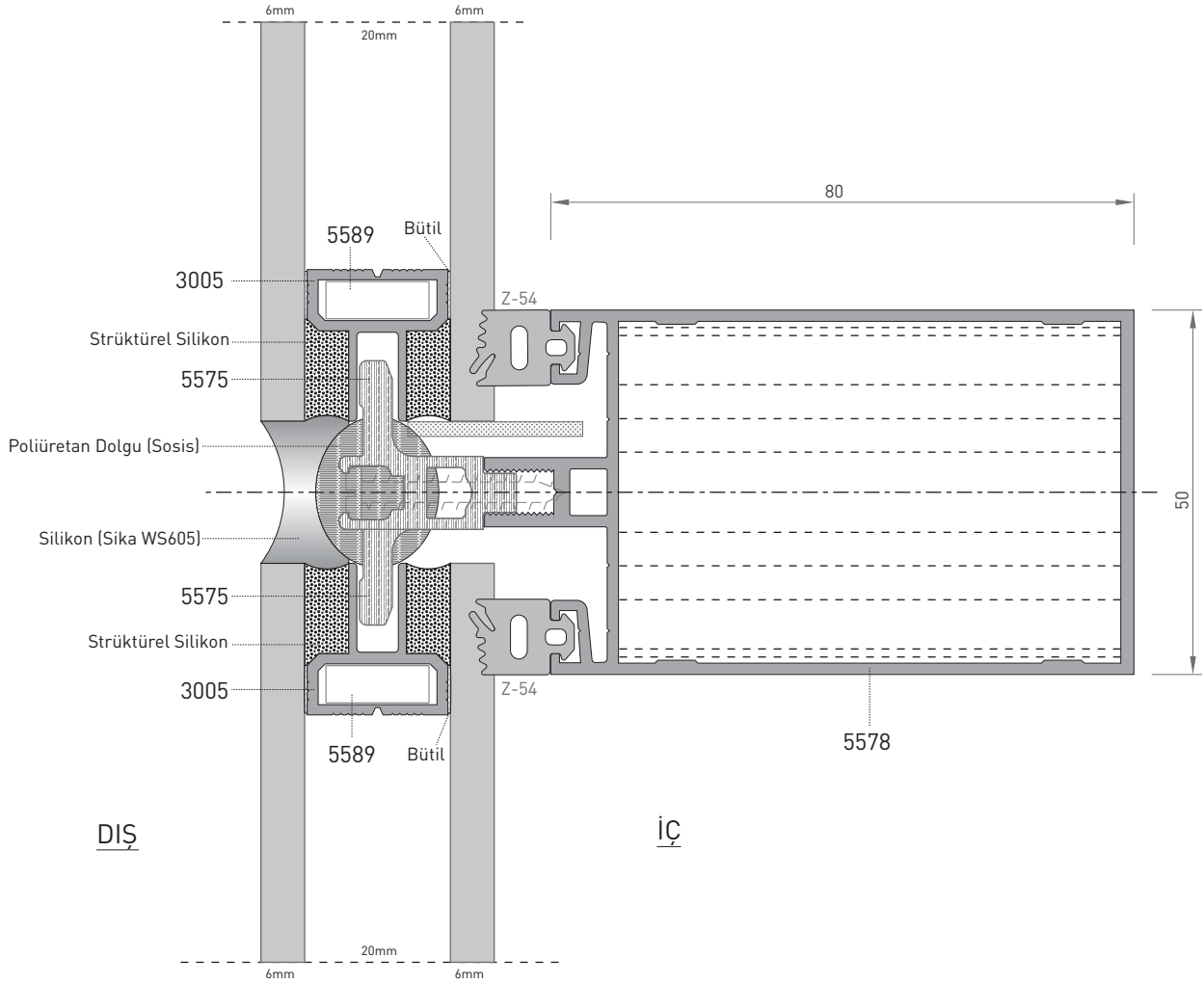
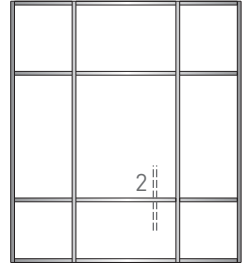
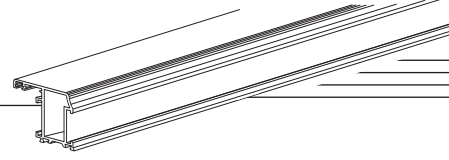
Profil No	Kesim Ölçüsü (1)	Sipariş Kodu	Kesim Ölçüsü (2)	Sipariş Kodu
5573	20,6 mm	2532-054	7,4 mm	2532-050
5572	15,4 mm	2532-053		
5570	21,4 mm	2532-055	13,2 mm	2532-052
5571	15,4 mm	2532-053		
5590	10,1 mm	2532-051		
5595	10,1 mm	2532-051		
5201	31,6 mm	2532-056		
5211	31,6 mm	2532-056		

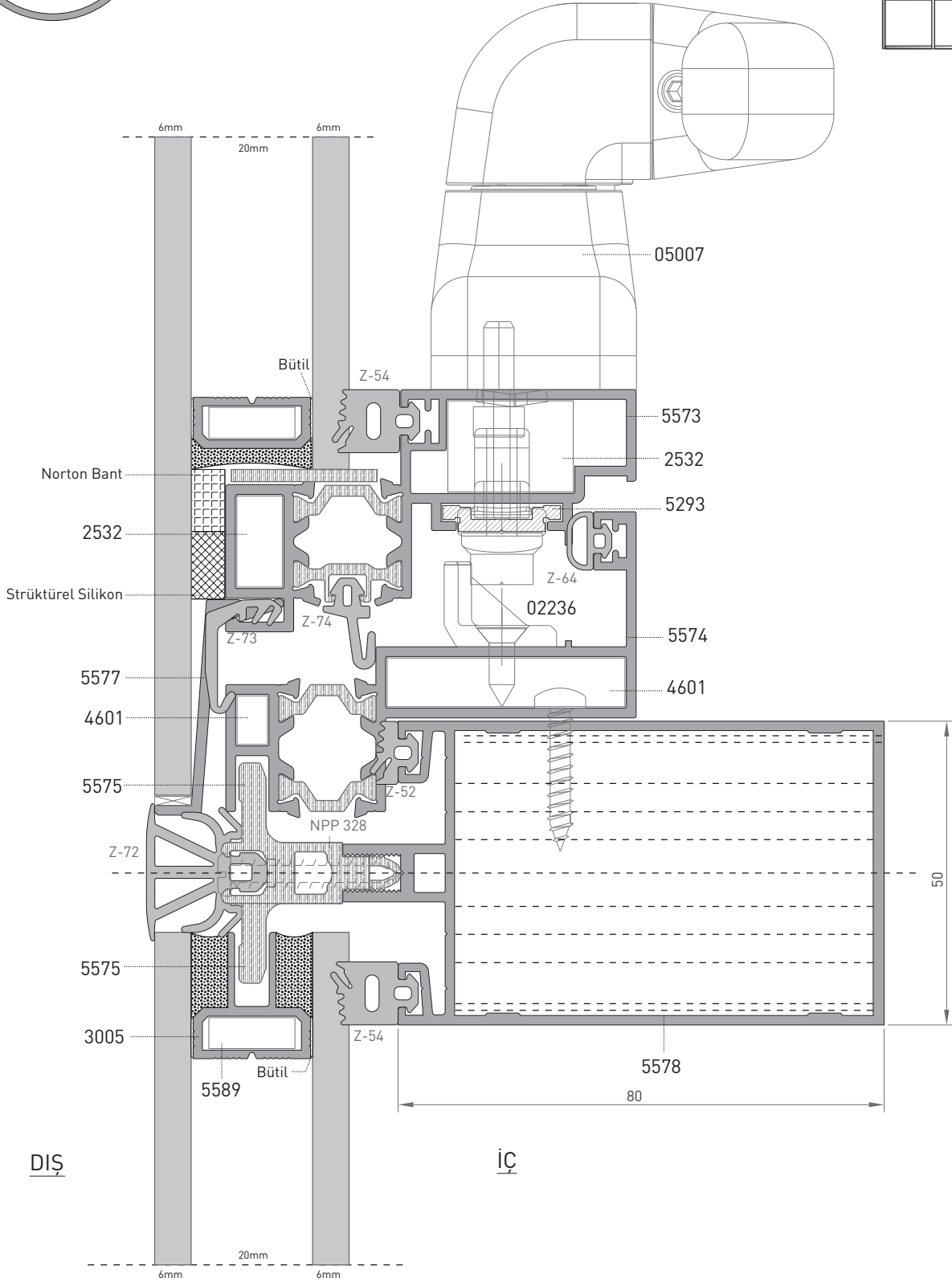
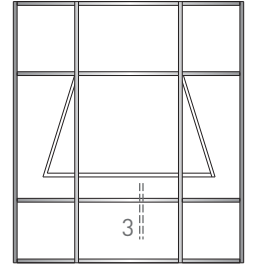
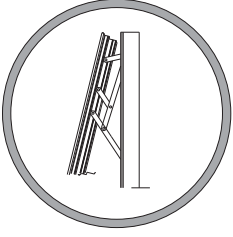
* Belirtilen ağırlıklar Pres Profil için teorik kilogramlardır.
* Boyalı Profillerde ağırlığa % 5 ilave edilmesi gereklidir.

AS 50 KLİPSLİ SİLİKON CEPHE SİSTEMİ

CLIP ON SILICONE FACADE

SİSTEM DETAYLARI / SYSTEM DETAILS

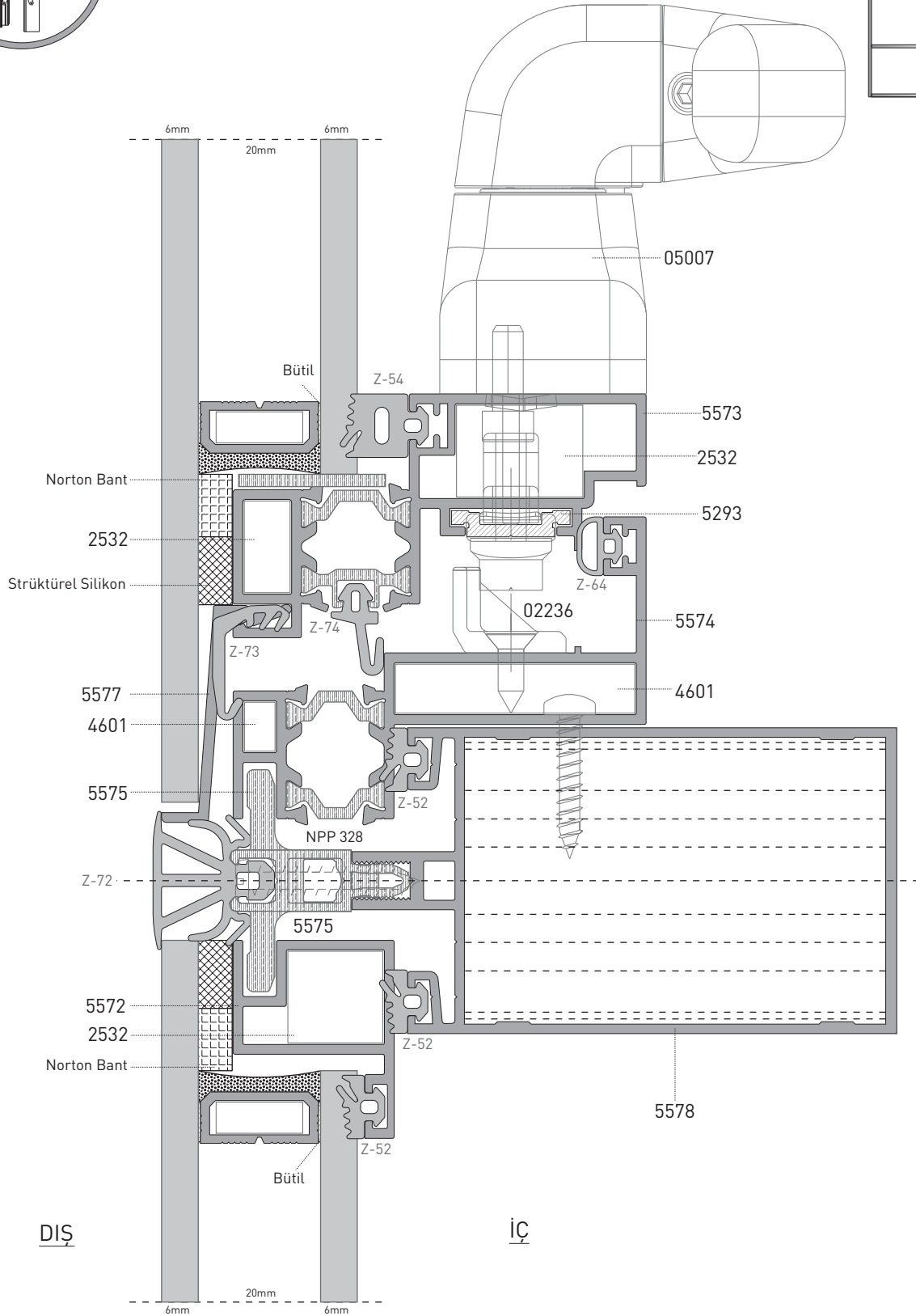
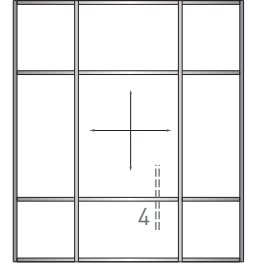
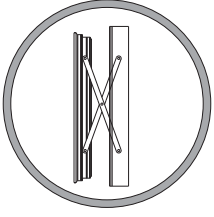
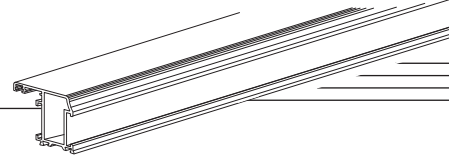




AS 50 KLİPSLİ SİLİKON CEPHE SİSTEM

CLIP ON SILICONE FACADE

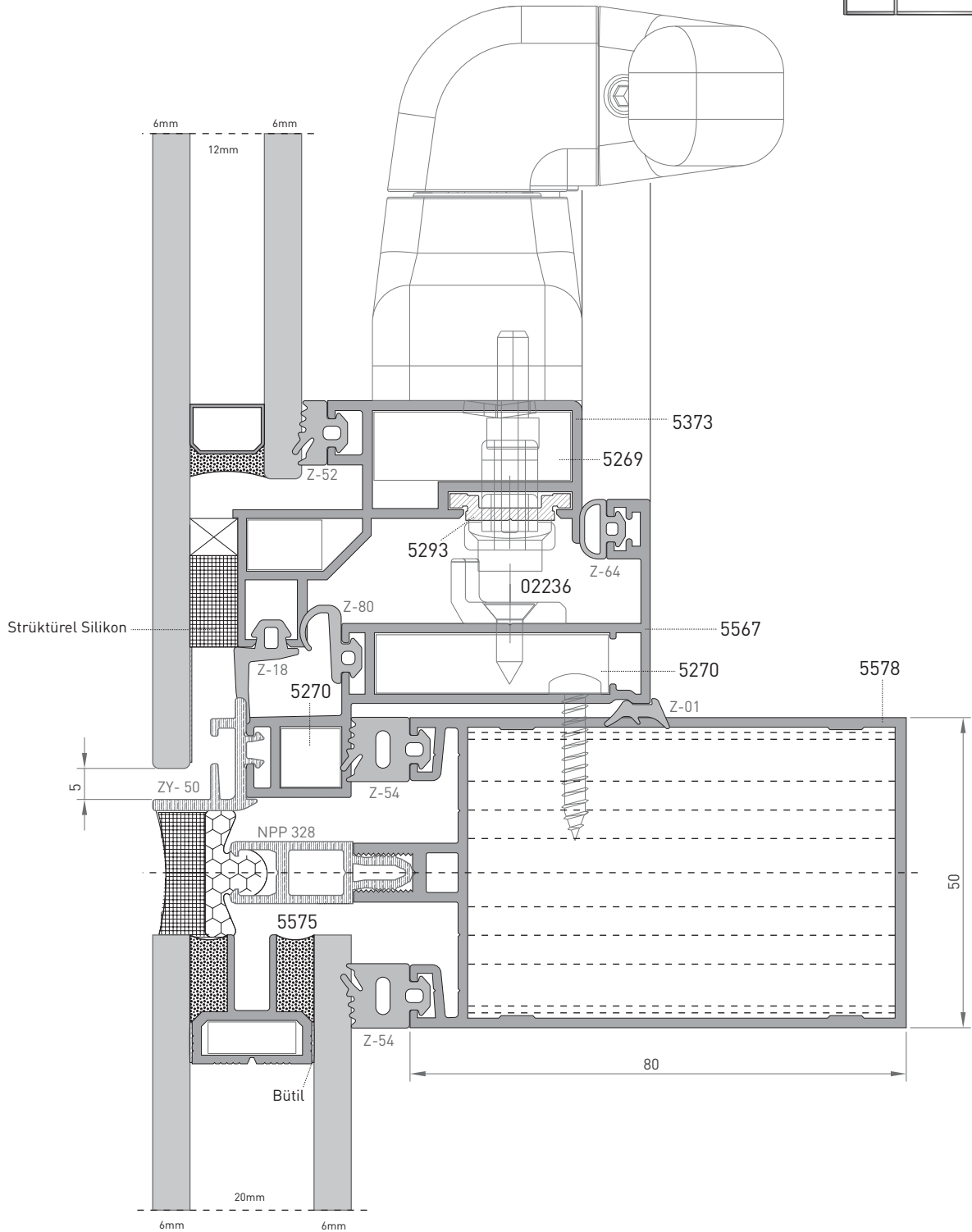
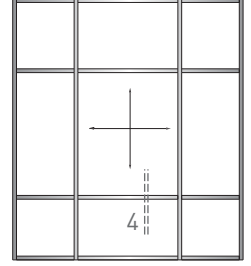
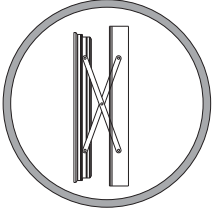
SİSTEM DETAYLARI / SYSTEM DETAILS



AS EF 50 KLİPSLİ SİLİKON CEPHE SİSTEMİ

CLIP ON SILICONE FACADE

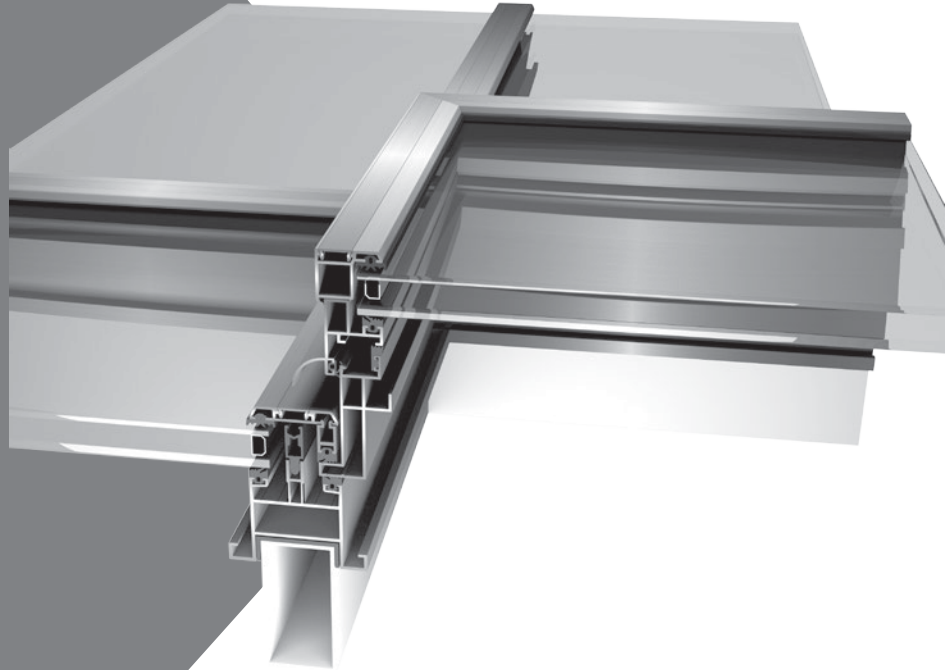
SİSTEM DETAYLARI / SYSTEM DETAILS



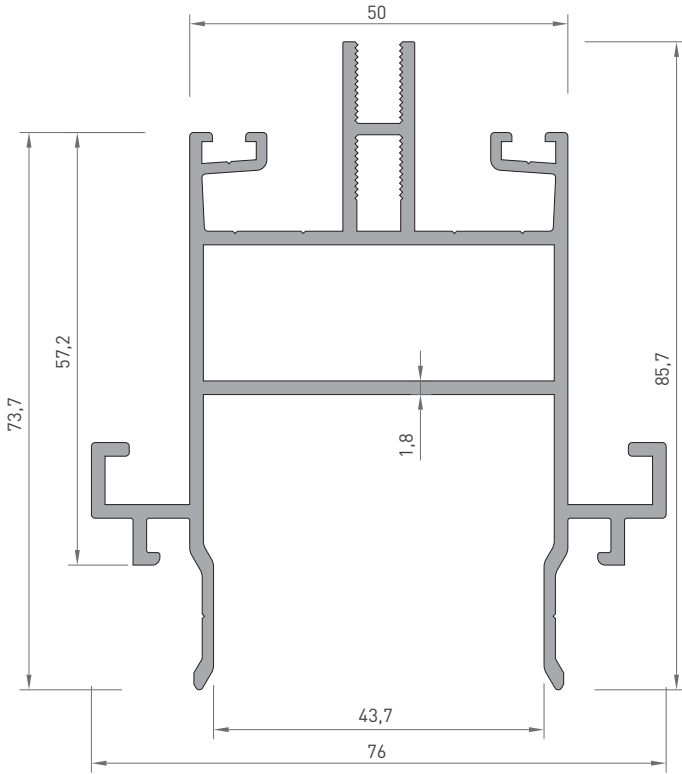
TEKNİK KATALOG
TECHNICAL CATALOG

ASL 500

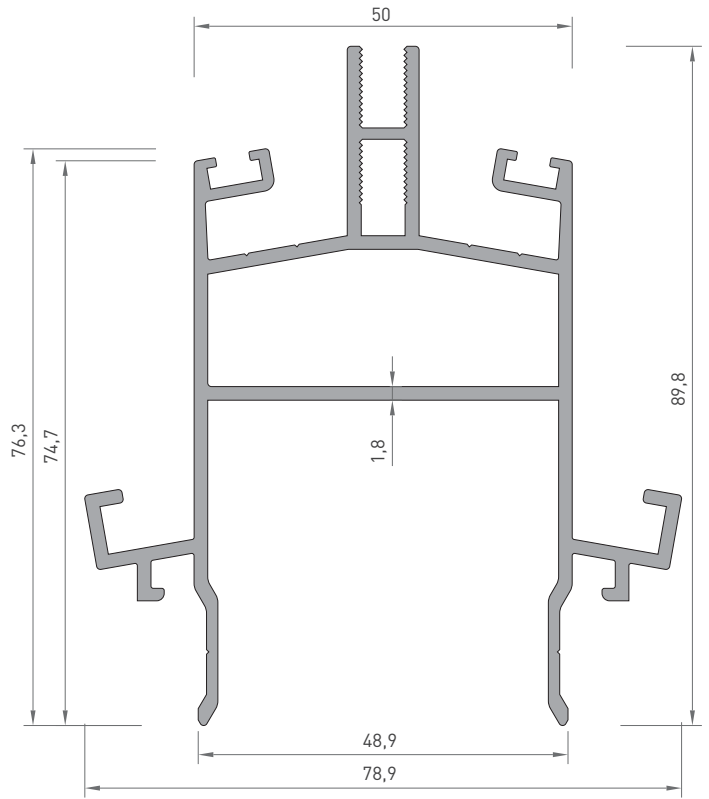
Kondens Kanallı Çatı Işıklık Sistemi
Condensate Channel Roof Skylight System



- 464 / 468 PROFİL KESİT DETAYLARI
PROFILE DETAIL DRAWINGS
- 469 FİTİLLER
GASKETS
- 470 AKSESUARLAR
ACCESSORIES
- 471 KÖŞE PROFİLLERİ
CORNER PROFILES
- 472 / 475 SİSTEM DETAYLARI
SYSTEM DETAILS



4471
DÜŞEY TAŞIYICI
1.840 kg/mt
Jx : 31.96 cm⁴
Jy : 30.82 cm⁴

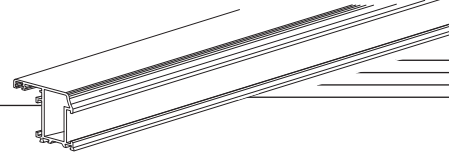


4446
AÇILI DÜŞEY TAŞIYICI
1.860 kg/mt
Jx : 34.96 cm⁴
Jy : 32.30 cm⁴

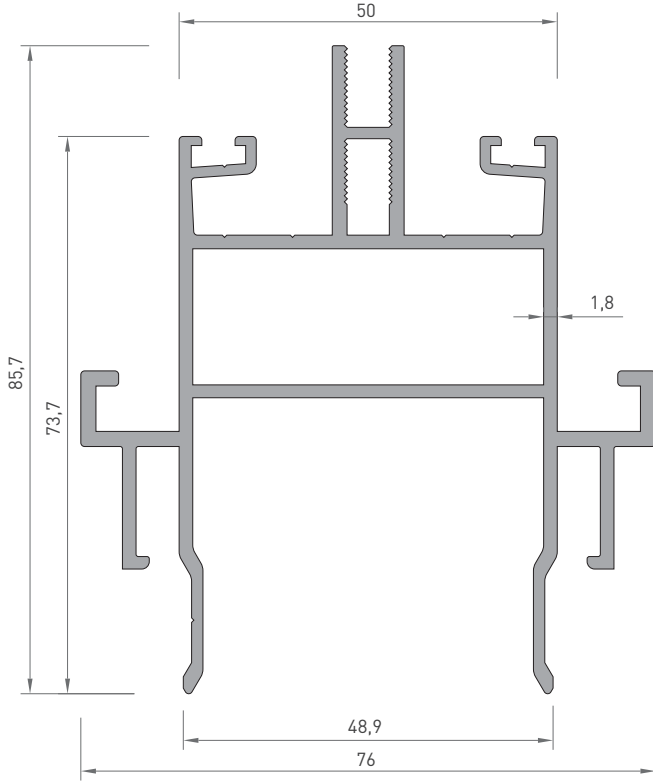
* Belirtilen ağırlıklar Pres Profil için teorik kilogramlardır.
* Boyalı Profillerde ağırlığa % 5 ilave edilmesi gereklidir.

ASL 500 KONDENS KANALLI ÇATI - IŞIKLIK SİSTEMİ

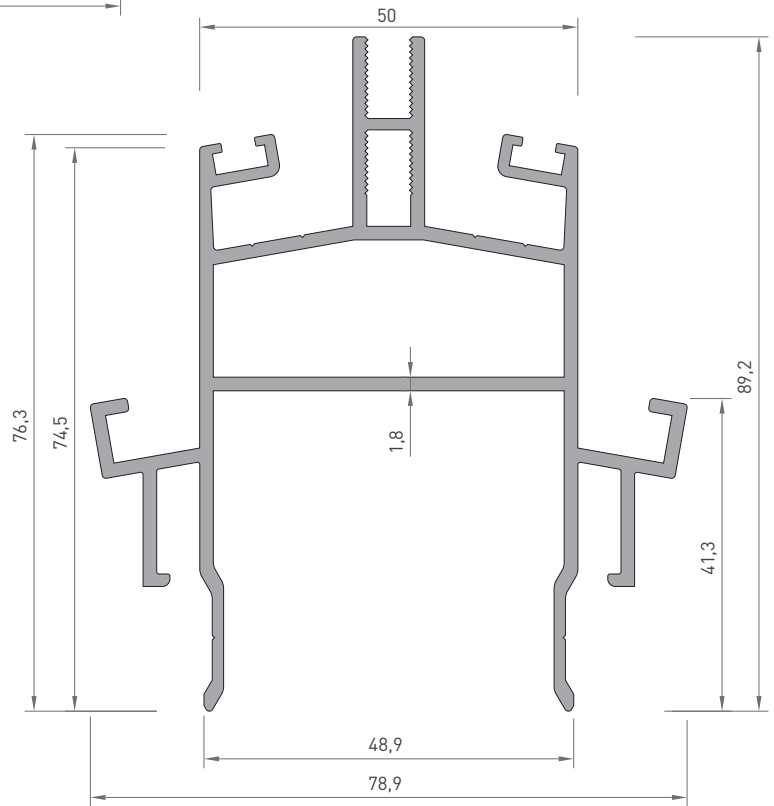
CONDENSATE CHANNEL ROOF - SKYLIGHT SYSTEM



PROFİL KESİT DETAYLARI / PROFILE DETAIL DRAWINGS

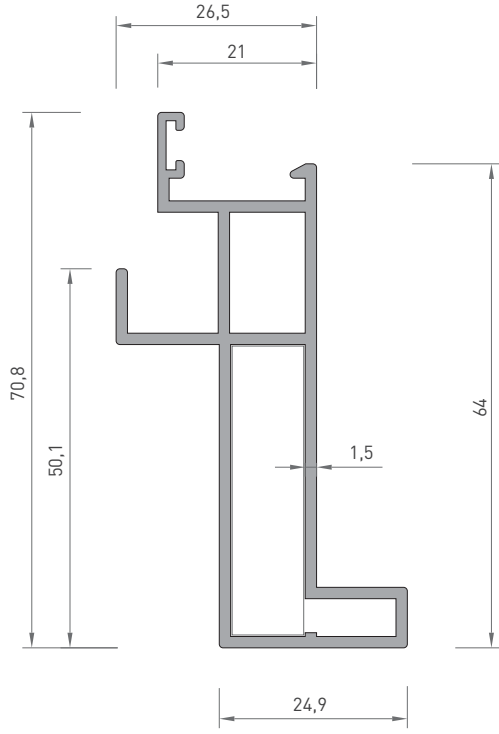


4468
YATAY TAŞIYICI
1.950 kg/mt
Jx : 36.37 cm⁴
Jy : 29.60 cm⁴

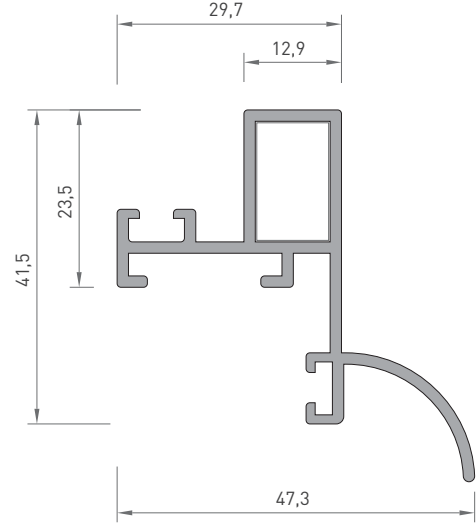


4470
AÇILI YATAY TAŞIYICI
1.960 kg/mt
Jx : 35.97 cm⁴
Jy : 32.93 cm⁴

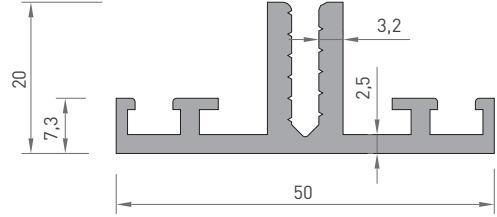
* Belirtilen ağırlıklar Pres Profil için teorik kilogramlardır.
* Boyalı Profillerde ağırlığa % 5 ilave edilmesi gereklidir.



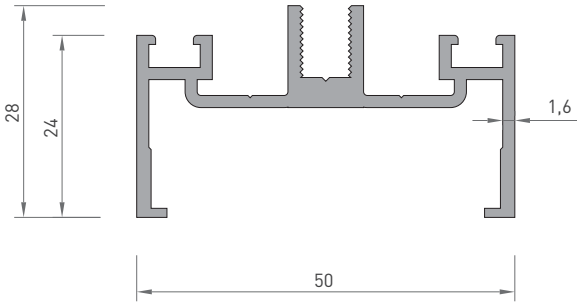
4466
KASA PROFİL
0.910 kg/mt
Jx : 16.10 cm⁴
Jy : 2.00 cm⁴



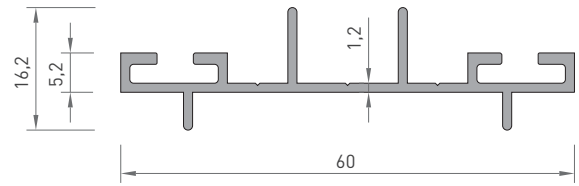
4465
KANAT PROFİL
0.635 kg/mt



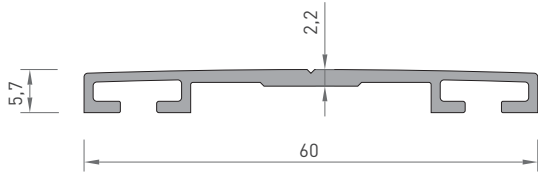
5471
DÜZ KASA PROFİL
0.780 kg/mt



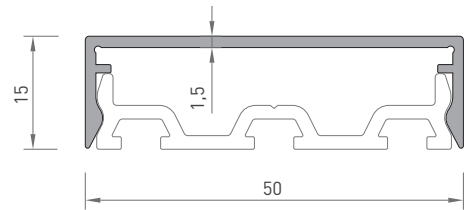
5470
AÇIK KASA PROFİL
0.690 kg/mt



5473
İŞIKLIK KAPAK ALT PROFİL
0.400 kg/mt



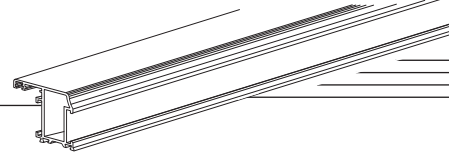
5472
İŞIKLIK KAPAK PROFİL
0.365 kg/mt



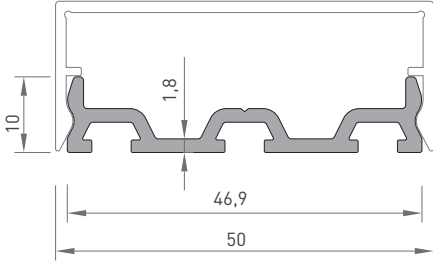
5321
DÜZ CEPHE KAPAK
[DÜŞEY - YATAY]
0.325 kg/mt

ASL 500 KONDENS KANALLI ÇATI - IŞIKLIK SİSTEMİ

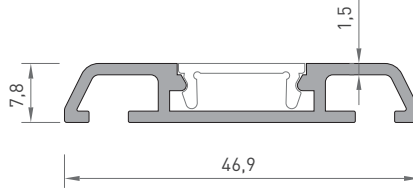
CONDENSATE CHANNEL ROOF - SKYLIGHT SYSTEM



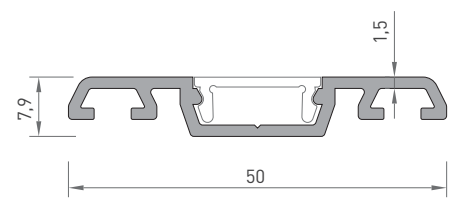
PROFİL KESİT DETAYLARI / PROFILE DETAIL DRAWINGS



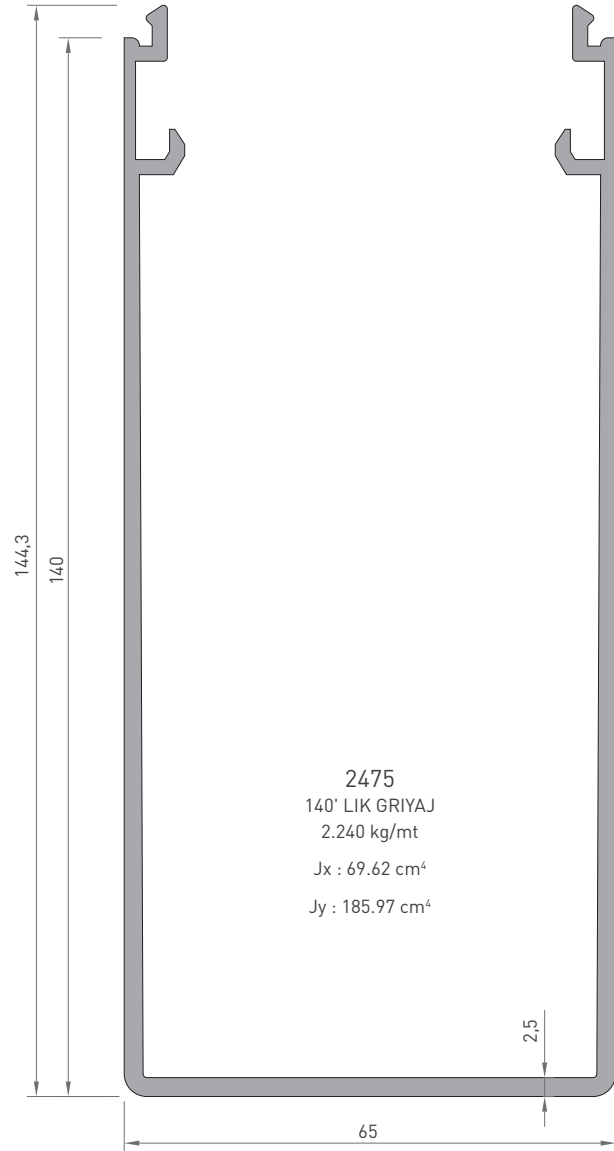
5301
DÜZ KAPAK ALTI
0.395 kg/mt



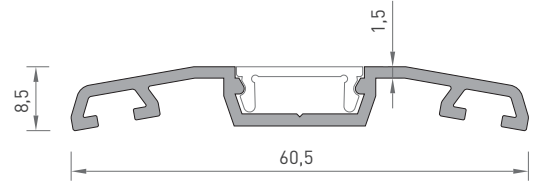
4467
DÜŞEY BASKI KAPAK
0.355 kg/mt



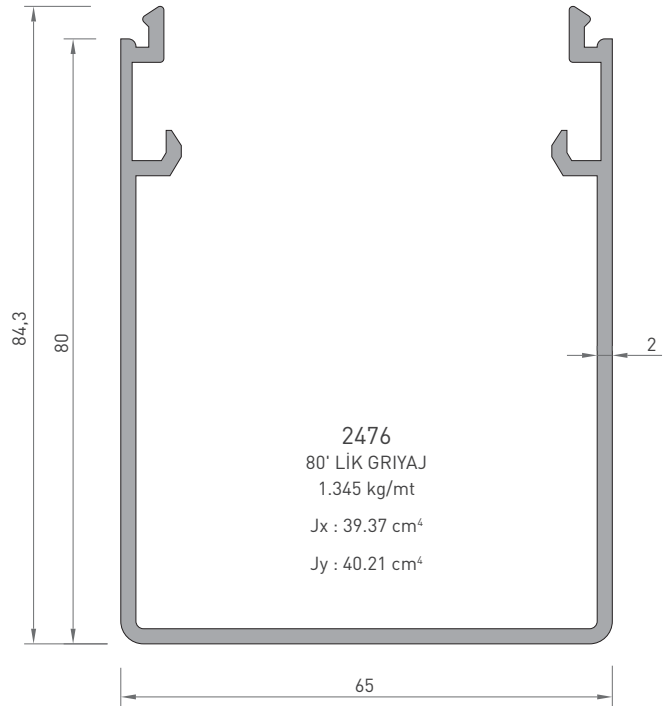
4472
YATAY BASKI KAPAK
0.355 kg/mt



2475
140' LİK GRİYAJ
2.240 kg/mt
Jx : 69.62 cm⁴
Jy : 185.97 cm⁴

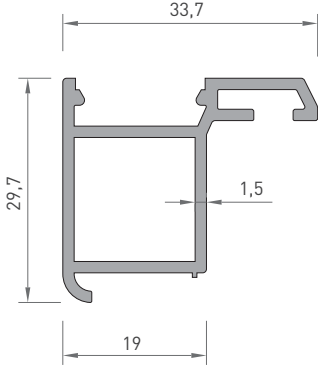


4469
AÇILI BASKI KAPAK
0.400 kg/mt

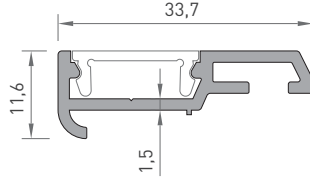


2476
80' LİK GRİYAJ
1.345 kg/mt
Jx : 39.37 cm⁴
Jy : 40.21 cm⁴

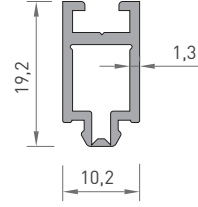
* Belirtilen ağırlıklar Pres Profil için teorik kilogramlardır.
* Boyalı Profillerde ağırlığa % 5 ilave edilmesi gereklidir.



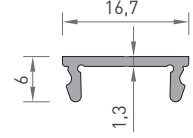
4464
ISI CAM KAPAK
0.470 kg/mt



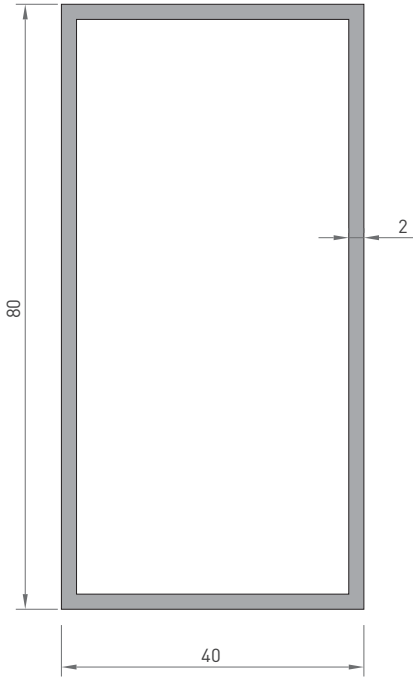
4473
TEK CAM KAPAK
0.260 kg/mt



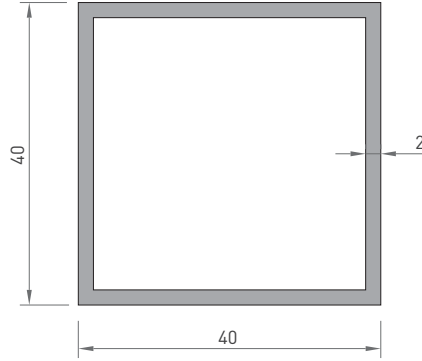
5391
TEK CAM ADAPTÖR
0.195 kg/mt



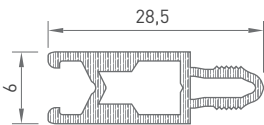
2839
KAPAK ÇİTASI
0.095 kg/mt



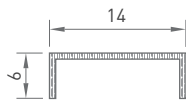
2257
40x80x2 KUTU PROFİL
1.260 kg/mt



2209
40x40x2 KUTU PROFİL
0.825 kg/mt



NPP263
İZOLATÖR

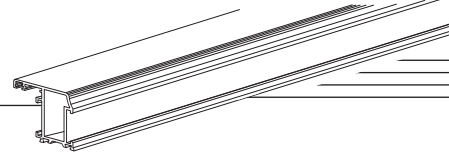


B-4098
PLASTİK "U"







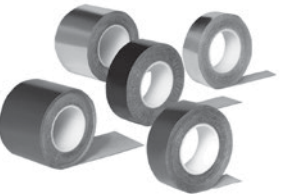


* Belirtilen ağırlıklar Pres Profil için teorik kilogramlardır.
* Boyalı Profillerde ağırlığa % 5 ilave edilmesi gereklidir.

ASL 500 KONDENS KANALLI ÇATI - IŞIKLIK SİSTEMİ

CONDENSATE CHANNEL ROOF - SKYLIGHT SYSTEM



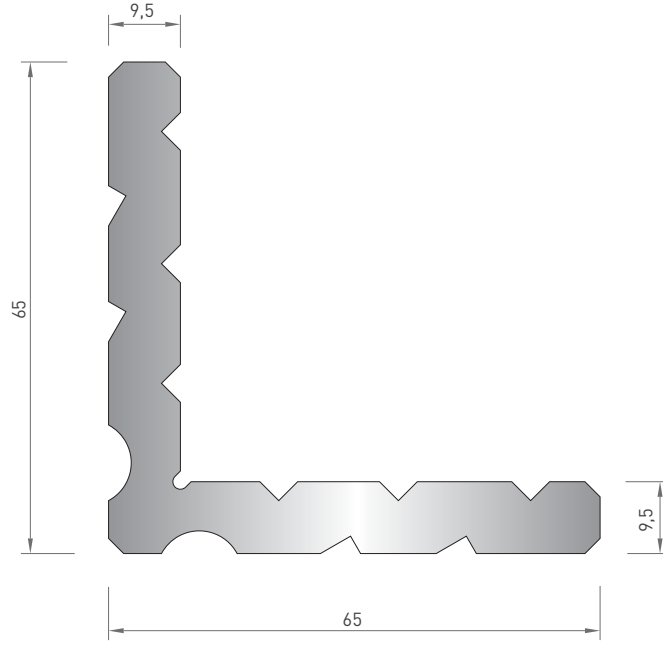
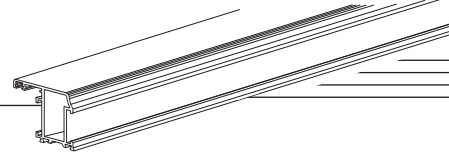
PROFİL ŞEKLİ DRAWING	PROFİL NO PROFILE NO	TANIMI DESCRIPTION	TEORİK AĞIRLIK THEORETICAL WEIGHT (kg/mt)	SAYFA NUMARASI PAGE NUMBER	STATİK DEĞER STATICS	
					Jxx (cm ⁴)	Jyy (cm ⁴)
	Z-16	CEPHE KAPAK FİTİL GASKET	75 gr/mt 165 mt			
	Z-51	CEPHE CAM FİTİL GASKET	55 gr/mt 220 mt			
	Z-52	CEPHE CAM FİTİL GASKET	60 gr/mt 200 mt			
	Z-53	CEPHE CAM FİTİL GASKET	80 gr/mt 150 mt			
	Z-54	CEPHE CAM FİTİL GASKET	90 gr/mt 130 mt			
	Z-63	KASA BİNİ FİTİL GASKET	35 gr/mt			
	Z-65	KANAT BİNİ FİTİL GASKET	65 gr/mt			
	Z-68	DERZ DOLGU FİTİLİ GASKET	80 mt			
	Z-27	YARIM KAPAK FİTİL GASKET	195 gr/mt 50 mt			

AKSESUAR ACCESSORY	SİPARİŞ KODU ORDER CODE	PAKET ADEDİ UNITS	AKSESUAR ACCESSORY	SİPARİŞ KODU ORDER CODE	PAKET ADEDİ UNITS
 <p>AÇKI MEKANİZMASI (PİSTON TİPİ OPERATÖR)</p>	01679020		 <p>EPDM YALITIM MEBRANI (SEALEX)</p>		
 <p>AÇKI MEKANİZMASI (MİLLİ OPERATÖR)</p>			 <p>MEBRAN YAPIŞTIRICI (FLEXBOND)</p>		
 <p>FLASH BASE MENTEŞE</p>	00120020U (NATUREL)		 <p>POLİÜRETAN DOLGU SOSİS</p>		
 <p>ALÜMİNYUM FOİL BANT</p>	00120410U (BEYAZ)		 <p>SİLİKON (SİKA WS605)</p>		
	00120500U (SİYAH)		 <p>KÖRKASA BANDI (POLISTICK)</p>		

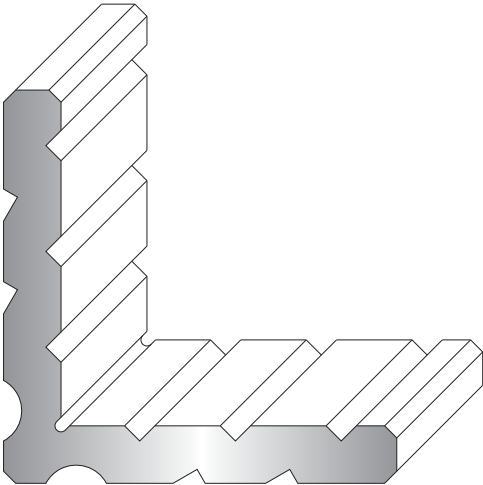
ASL 500 KONDENS KANALLI ÇATI - IŞIKLIK SİSTEMİ

CONDENSATE CHANNEL ROOF - SKYLIGHT SYSTEM

KÖŞE PROFİLLERİ / CORNER PROFILES

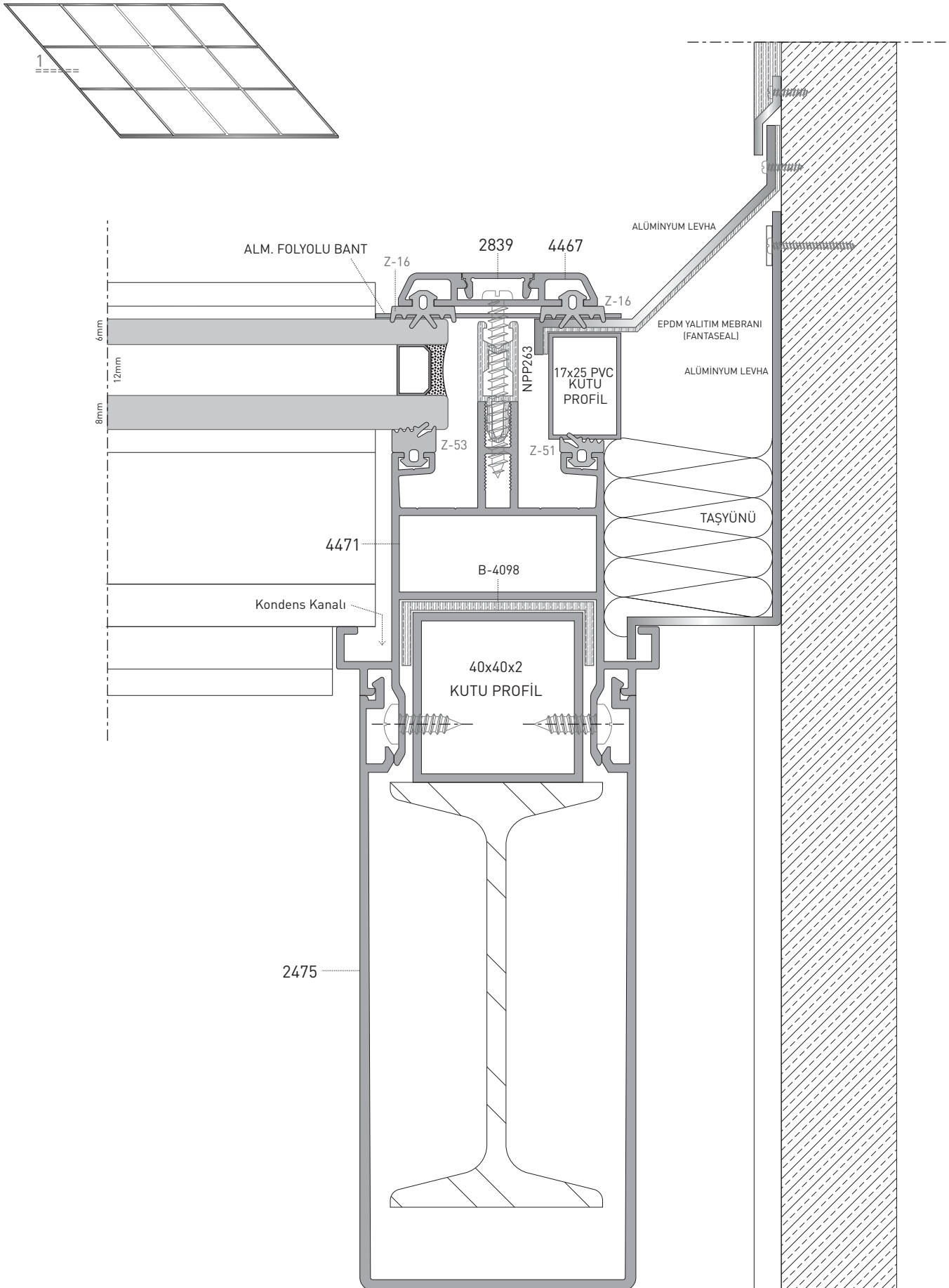


5270
KÖŞE TAKOZU
2.785 kg/mt



Profil No	Kesim Ölçüsü	Sipariş Kodu
4466	38,2 mm	5270-S0101
4465	15,6 mm	5270-S0102

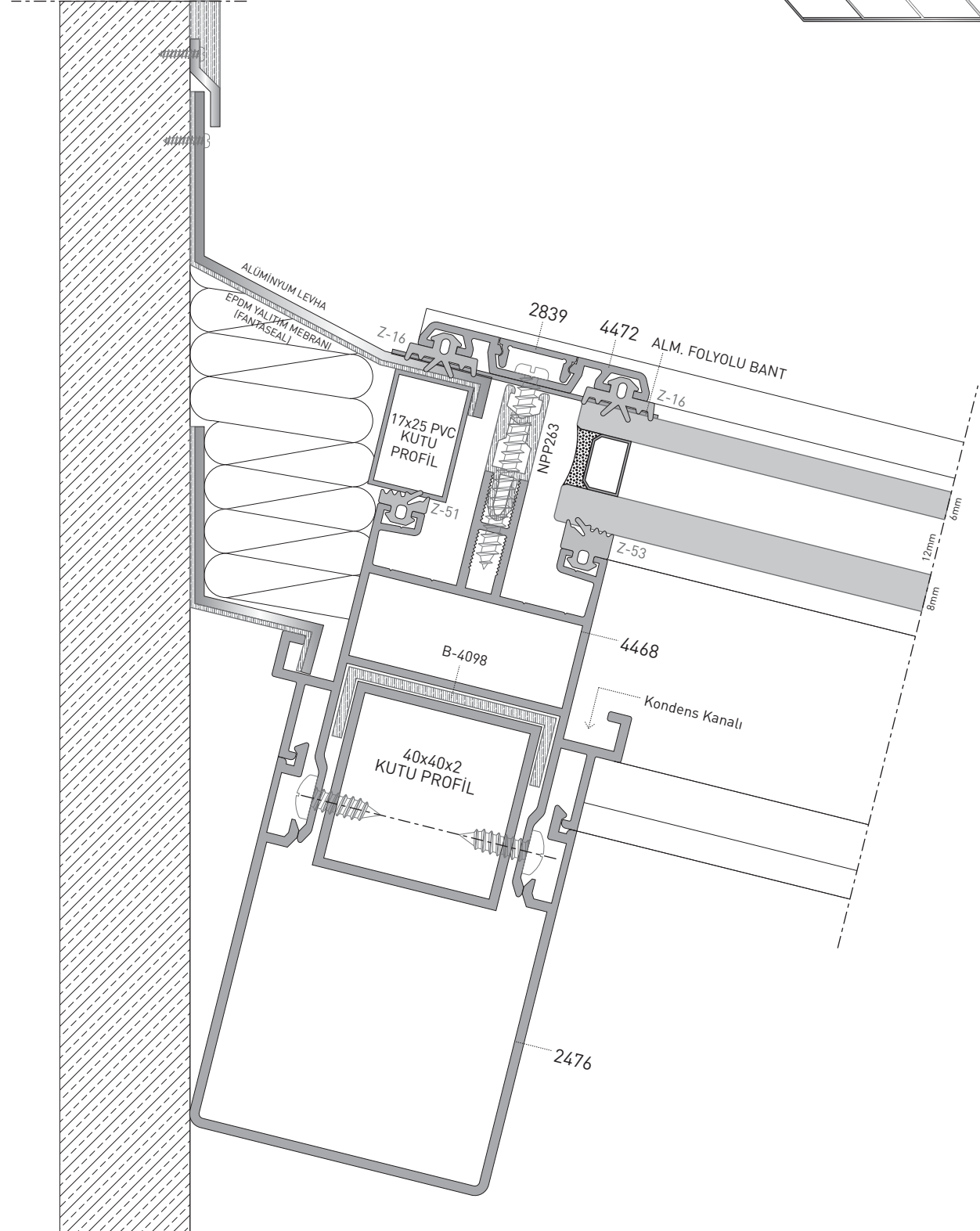
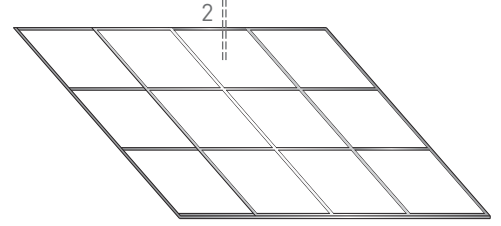
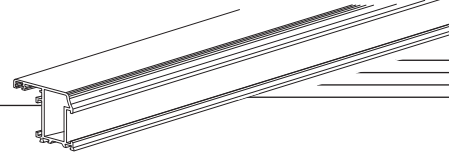
* Belirtilen ağırlıklar Pres Profil için teorik kilogramlardır.
* Boyalı Profillerde ağırlığa % 5 ilave edilmesi gereklidir.



ASL 500 KONDENS KANALLI ÇATI - IŞIKLIK SİSTEMİ

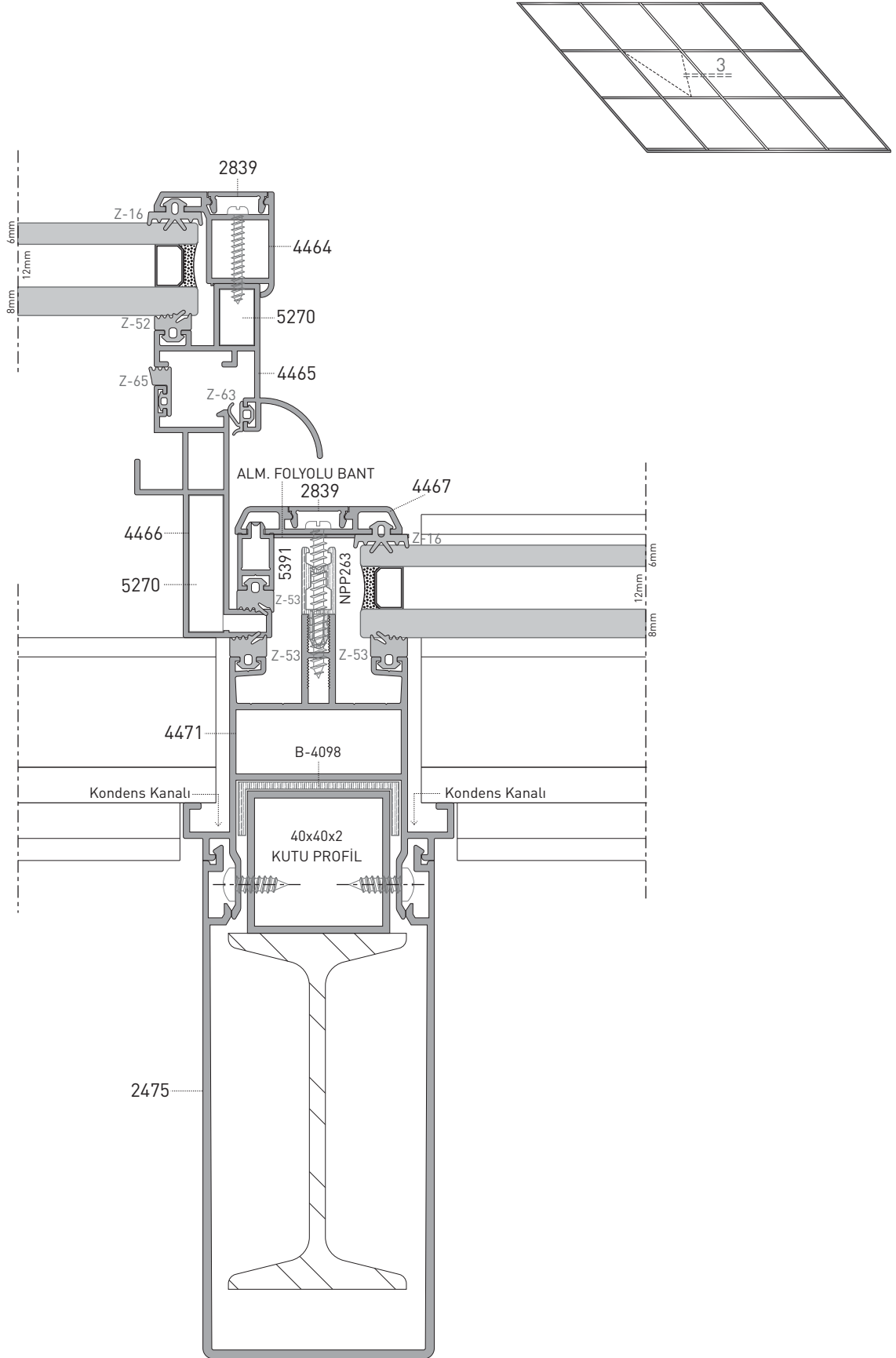
CONDENSATE CHANNEL ROOF - SKYLIGHT SYSTEM

DUVAR BİRLEŞİM SİSTEM DETAYI / SYSTEM DETAILS



4/5 ORANINDA KÜÇÜLTÜLMÜŞTÜR.

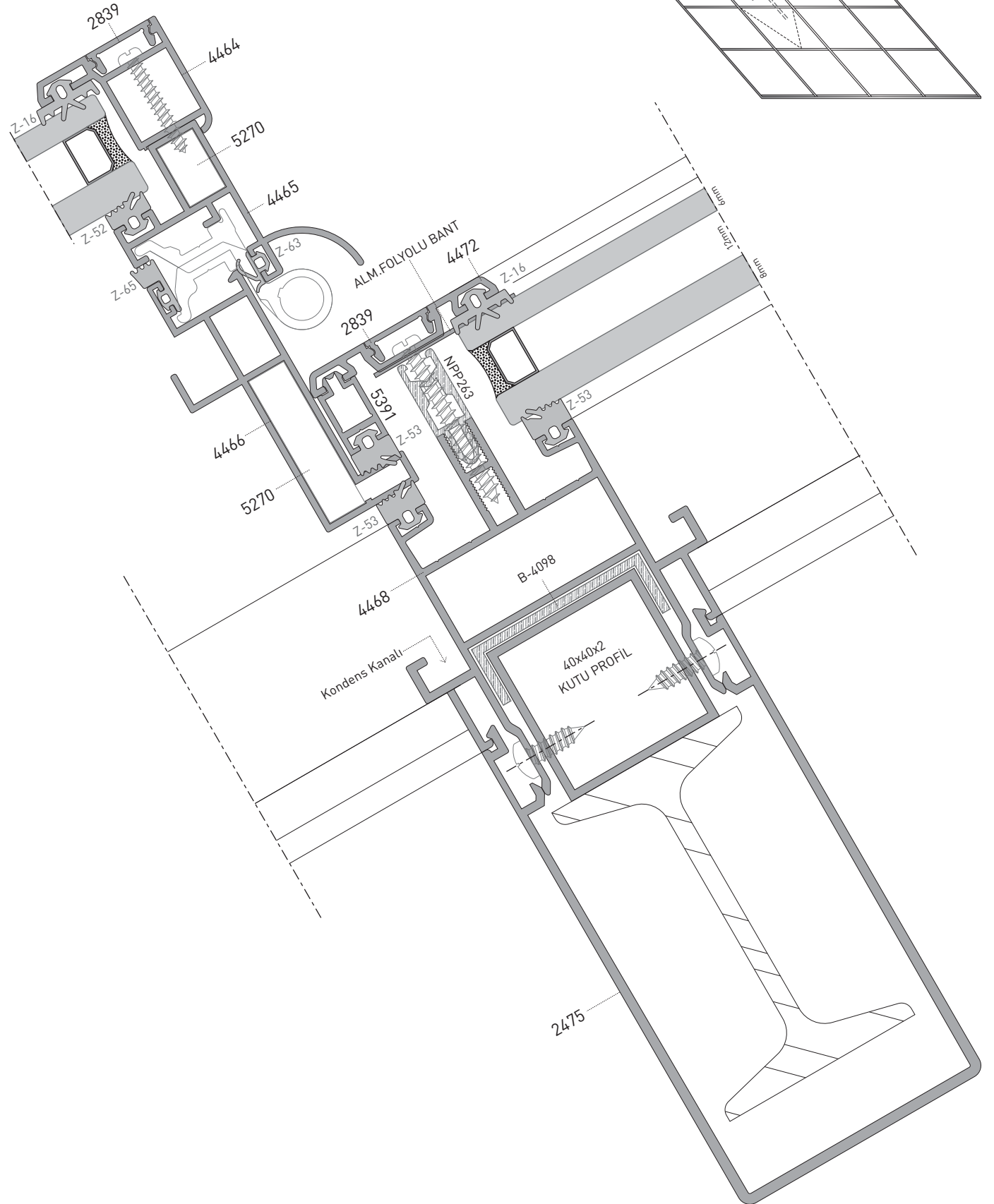
AÇILIR KANAT SİSTEM DETAYI (ISICAM) / OPENING SASH PROFILE SYSTEM DETAILS



ASL 500 KONDENS KANALLI ÇATI - İŞIKLIK SİSTEMİ

CONDENSATE CHANNEL ROOF - SKYLIGHT SYSTEM

AÇILIR KANAT DÜŞEY KESİT / VERTICAL SECTION OF THE OPENING SASH

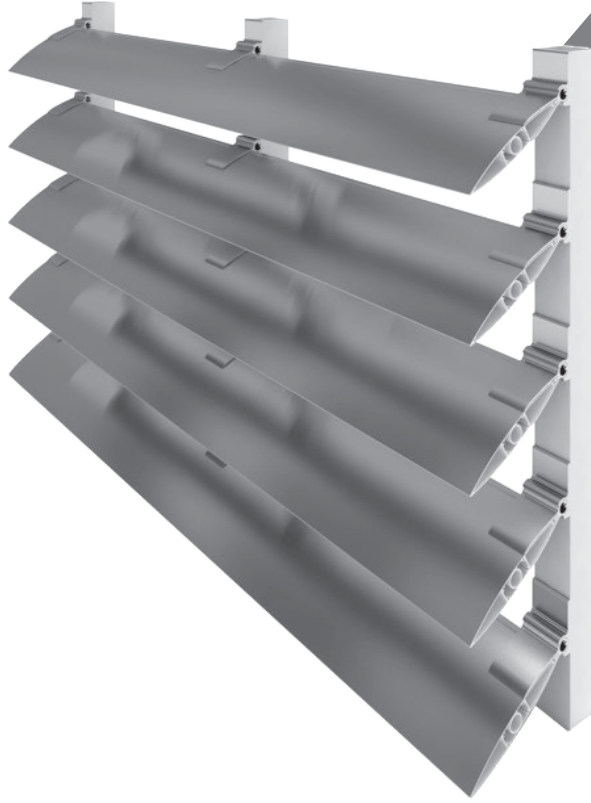


TEKNİK KATALOG

TECHNICAL CATALOG

Güneş Kırıcı Sistemleri

Solar Shading Systems

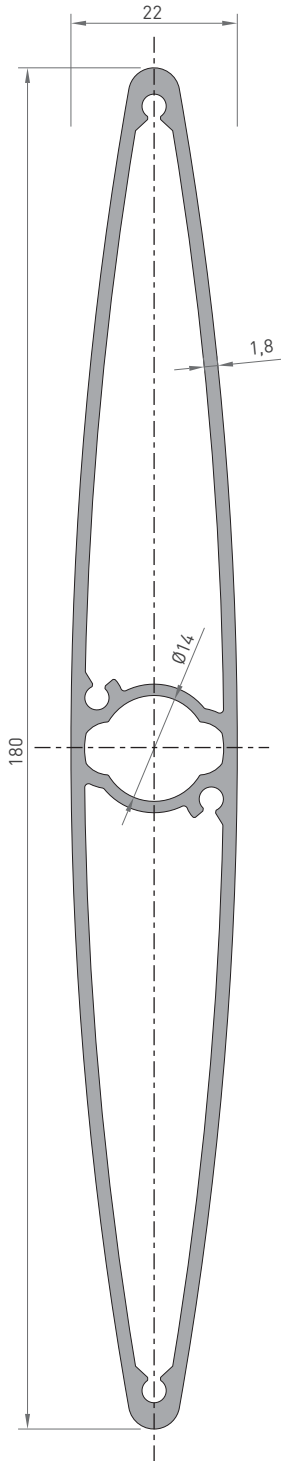
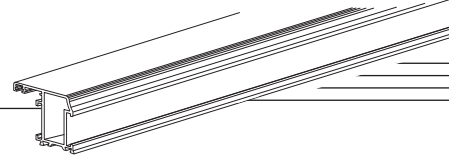


- 477 / 494 PROFİL KESİT DETAYLARI
PROFILE DETAIL DRAWINGS
- 495 AKSESUARLAR
ACCESSORIES
- 496 / 498 SİSTEM DETAYLARI
SYSTEM DETAILS

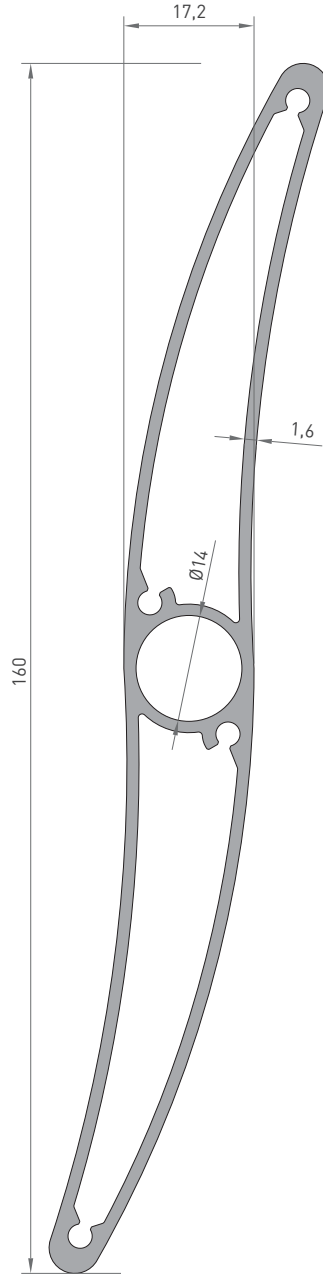
GÜNEŞ KIRICI SİSTEMLERİ

SOLAR SHADING SYSTEMS

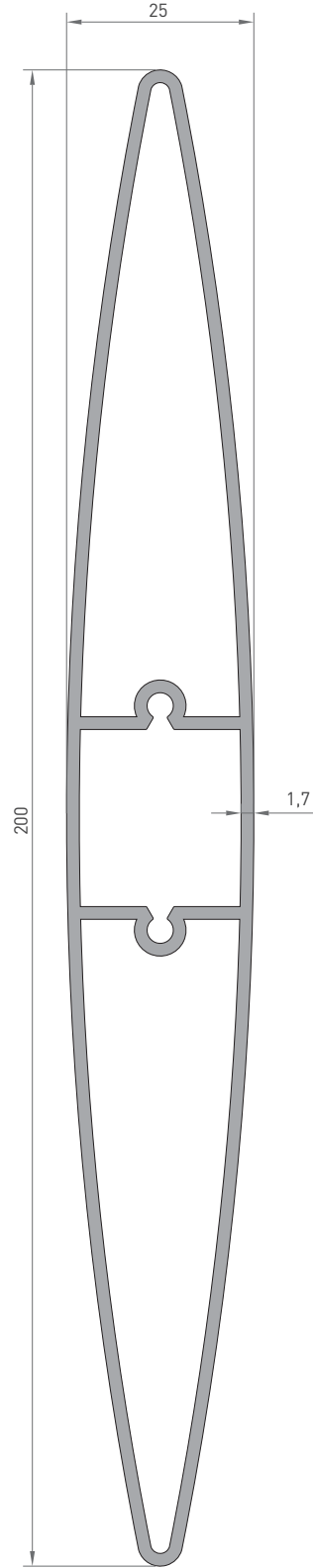
PROFİL KESİT DETAYLARI / PROFILE DETAIL DRAWINGS



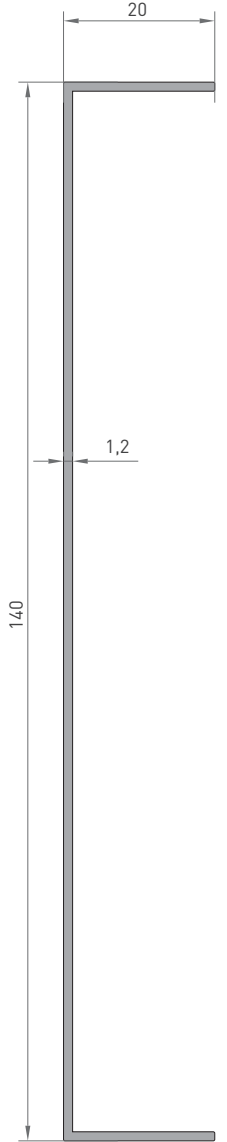
5433
GÜNEŞ KIRICI PROFİLİ
2.055 kg/mt
Jx : 195.21 cm⁴
Jy : 4.23 cm⁴



5431
GÜNEŞ KIRICI PROFİLİ
1.700 kg/mt
Jx : 134.26 cm⁴
Jy : 2.23 cm⁴

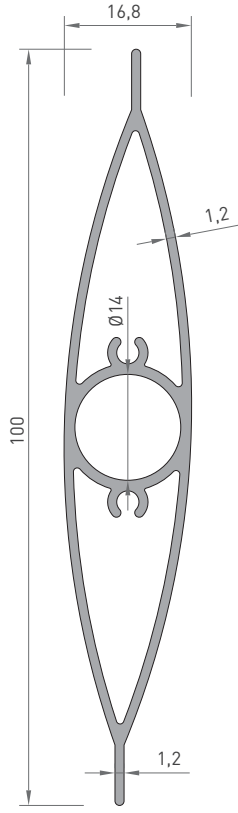


4399
GÜNEŞ KIRICI PROFİLİ
2.140 kg/mt
Jx : 233.67 cm⁴
Jy : 5.62 cm⁴

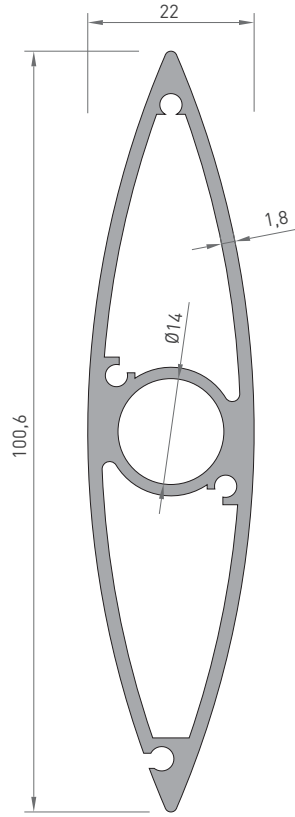


5430
GÜNEŞ KIRICI KASA
0.580 kg/mt
Jx : 49.15 cm⁴
Jy : 0.50 cm⁴

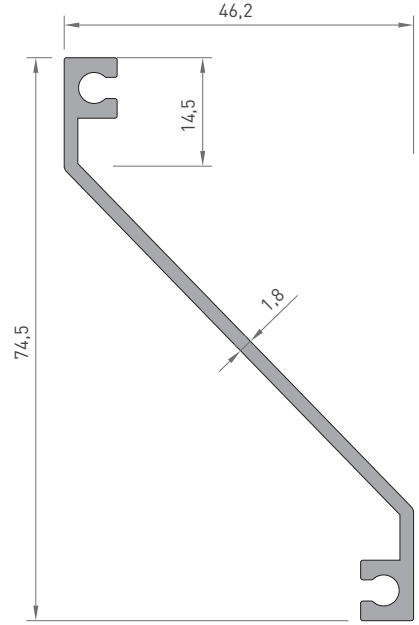
* Belirtilen ağırlıklar Pres Profil için teorik kilogramlardır.
* Boyalı Profillerde ağırlığa % 5 ilave edilmesi gereklidir.



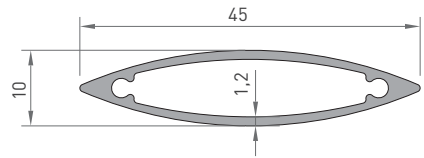
5436
GÜNEŞ KIRICI PROFİLİ
0.805 kg/mt
Jx : 16.45 cm⁴
Jy : 0.80 cm⁴



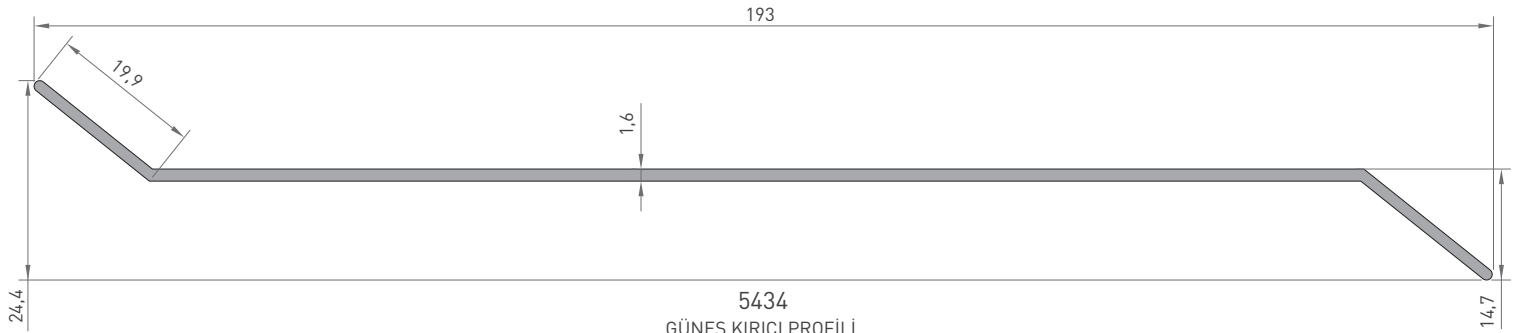
5437
GÜNEŞ KIRICI PROFİLİ
1.305 kg/mt
Jx : 31.87 cm⁴
Jy : 2.45 cm⁴



5439
GÜNEŞ KIRICI YAPRAK
0.590 kg/mt
Jx : 18.31 cm⁴
Jy : 0.23 cm⁴



1973
GÜNEŞ KIRICI YAPRAK
0.290 kg/mt
Jx : 1.75 cm⁴
Jy : 0.23 cm⁴



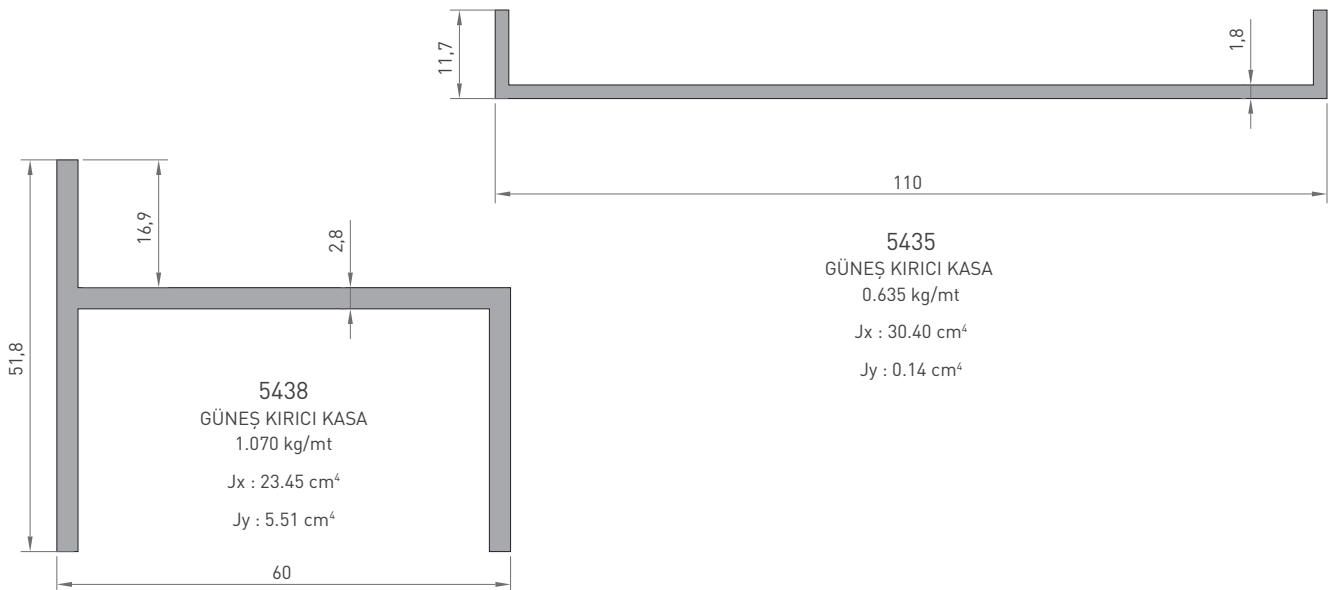
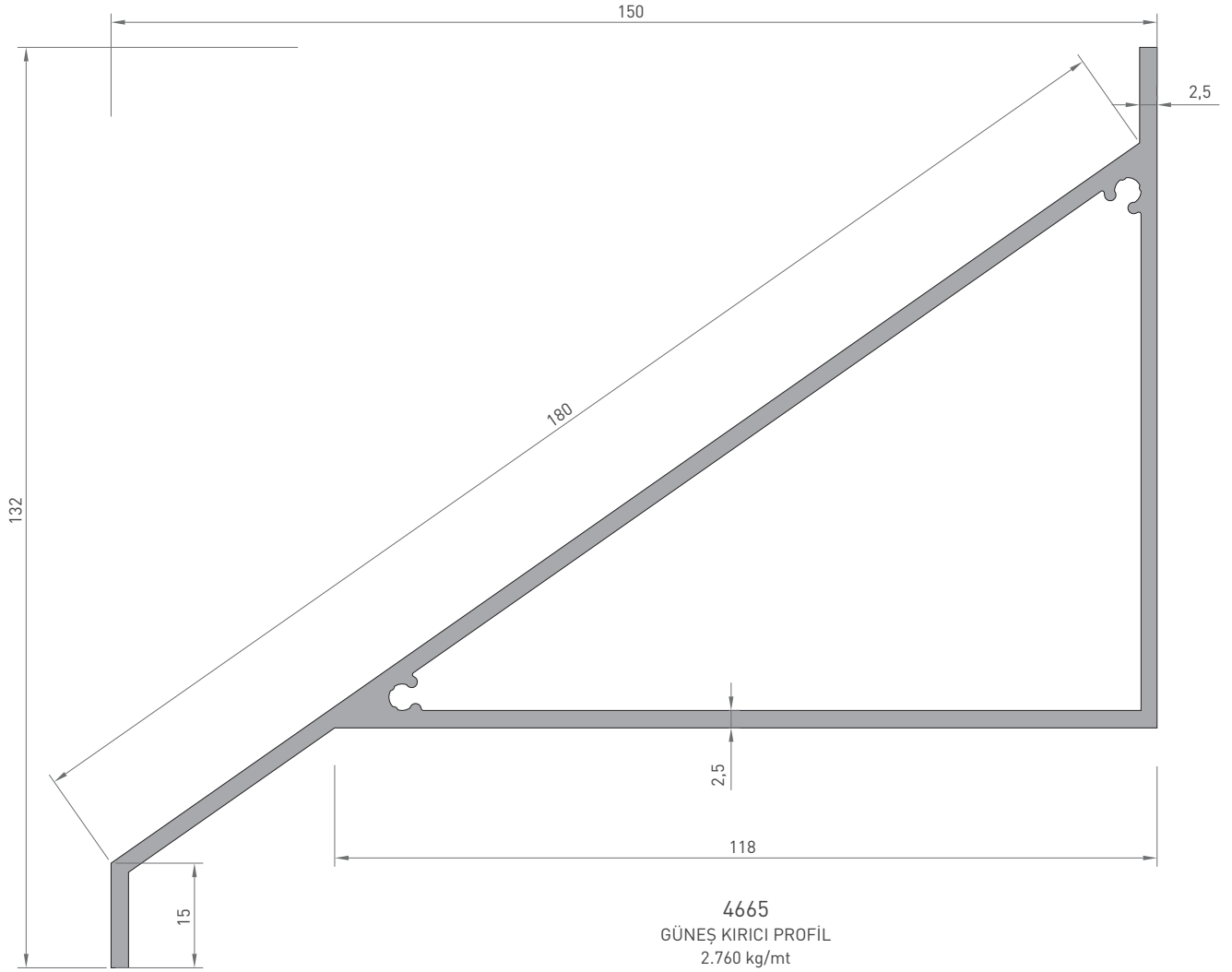
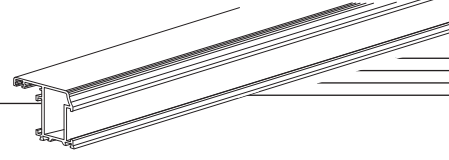
5434
GÜNEŞ KIRICI PROFİLİ
0.865 kg/mt
Jx : 1.76 cm⁴
Jy : 0.10 cm⁴

* Belirtilen ağırlıklar Pres Profil için teorik kilogramlardır.
* Boyalı Profillerde ağırlığa % 5 ilave edilmesi gereklidir.

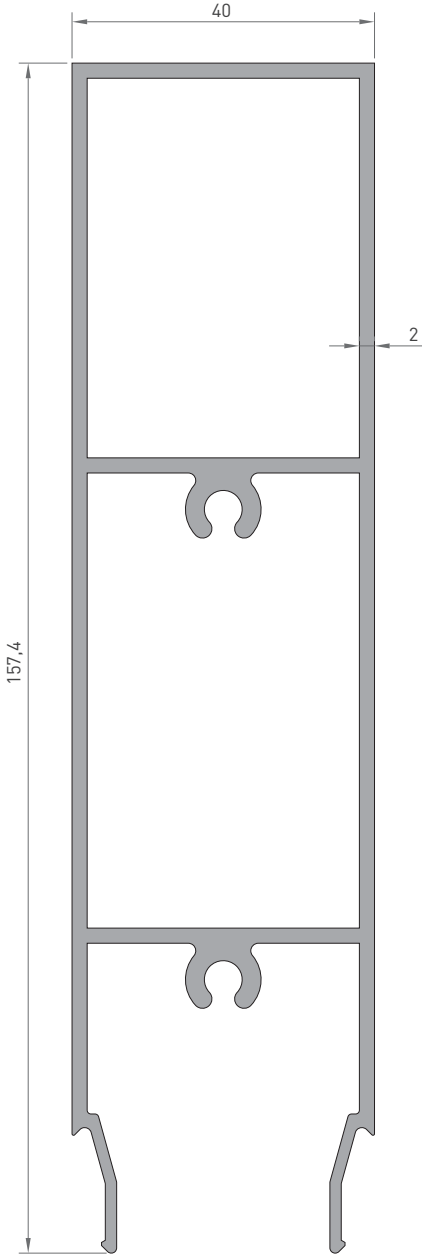
GÜNEŞ KIRICI SİSTEMLERİ

SOLAR SHADING SYSTEMS

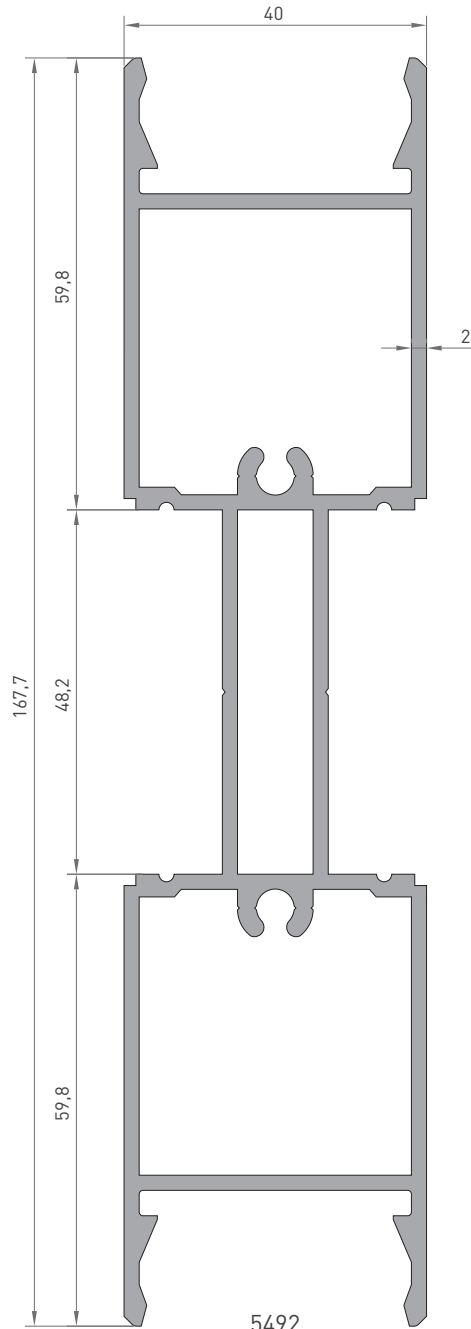
PROFİL KESİT DETAYLARI / PROFILE DETAIL DRAWINGS



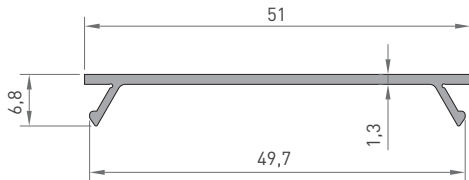
* Belirtilen ağırlıklar Pres Profil için teorik kilogramlardır.
* Boyalı Profillerde ağırlığa % 5 ilave edilmesi gereklidir.



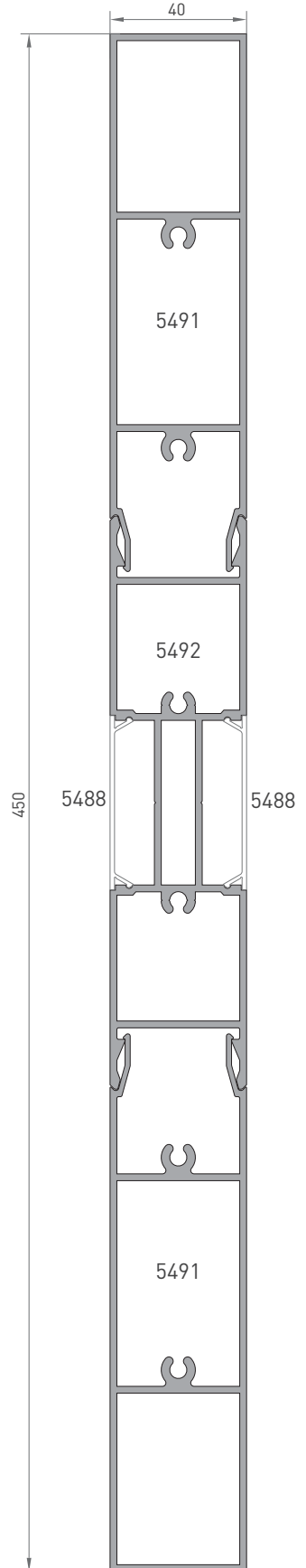
5491
KASA UÇ PROFİLİ (40'LİK)
2.550 kg/mt
Jx : 24.21 cm⁴
Jy : 191.98 cm⁴



5492
KASA ORTA PROFİLİ (40'LİK)
2.905 kg/mt
Jx : 255.35 cm⁴
Jy : 22.40 cm⁴



5488
KASA KAPAK PROFİLİ
0.220 kg/mt



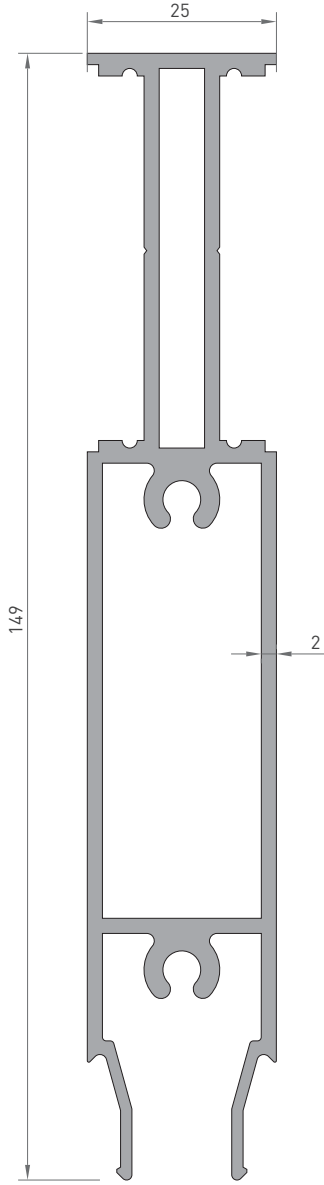
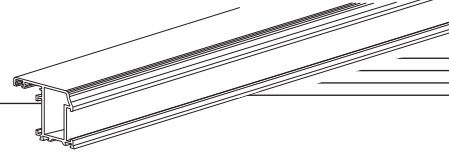
KALIN KASA MONTAJ DETAYI
ÖLÇEK: 1/2

* Belirtilen ağırlıklar Pres Profil için teorik kilogramlardır.
* Boyalı Profillerde ağırlığa % 5 ilave edilmesi gereklidir.

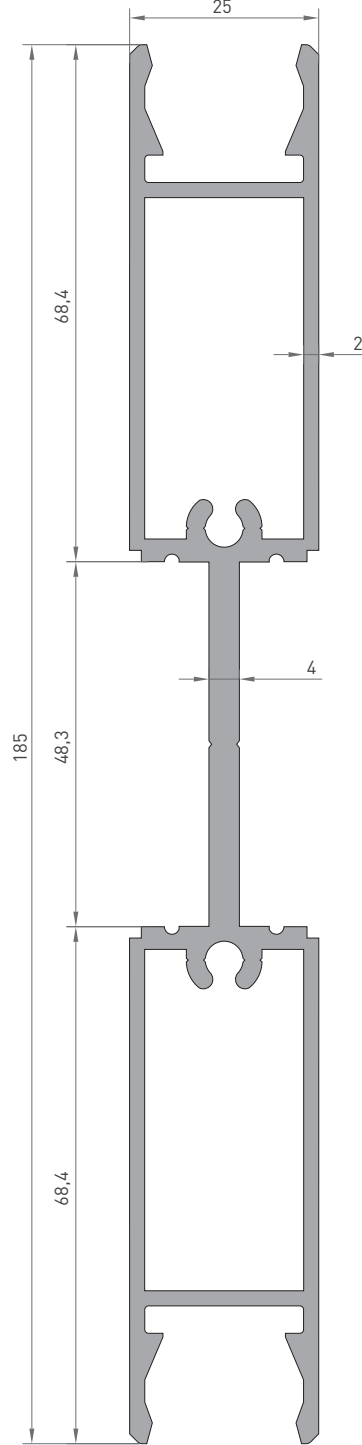
GÜNEŞ KIRICI SİSTEMLERİ

SOLAR SHADING SYSTEMS

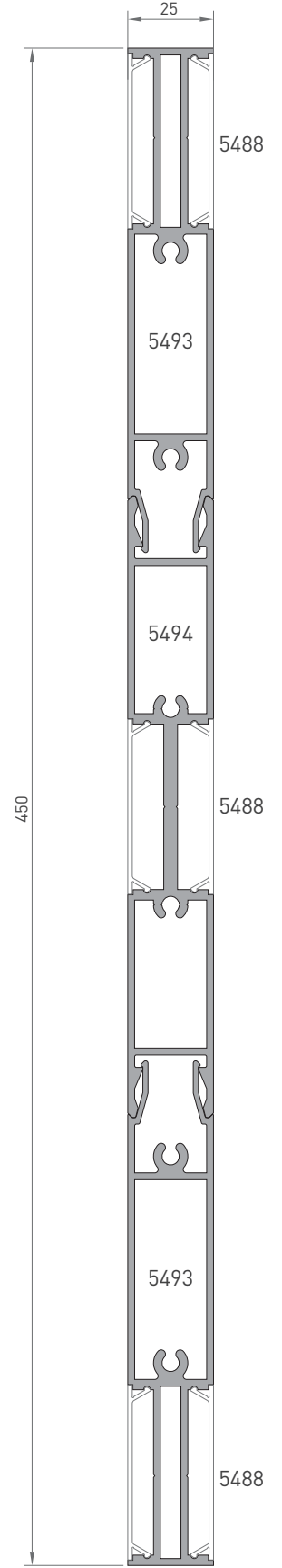
PROFİL KESİT DETAYLARI / PROFILE DETAIL DRAWINGS



5493
KASA ARKA PROFİLİ (25'LİK)
2.250 kg/mt
Jx : 153.31 cm⁴
Jy : 5.73 cm⁴

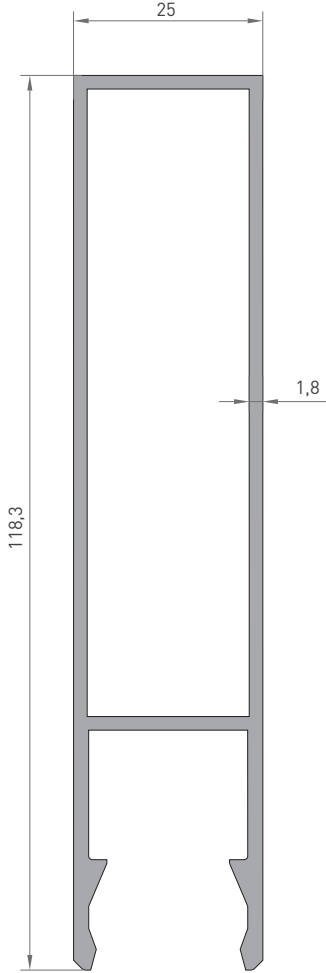


5494
KASA ORTA PROFİLİ (25'LİK)
2.775 kg/mt
Jx : 8.34 cm⁴
Jy : 295.36 cm⁴

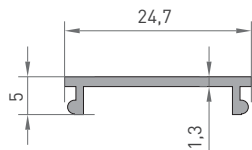


İNCE KASA MONTAJ DETAYI
ÖLÇEK: 1/2

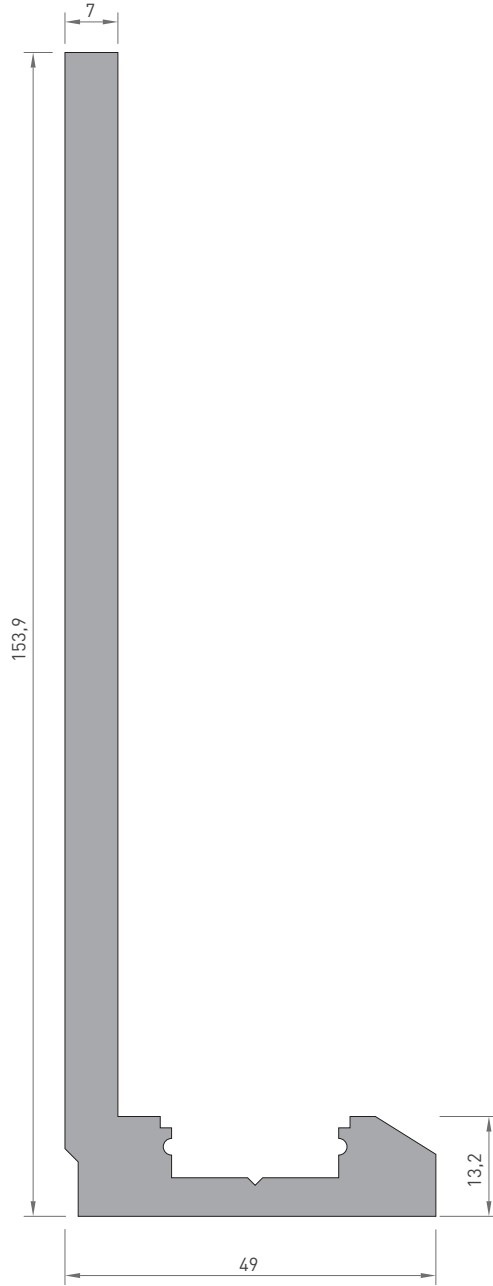
* Belirtilen ağırlıklar Pres Profil için teorik kilogramlardır.
* Boyalı Profillerde ağırlığa % 5 ilave edilmesi gereklidir.



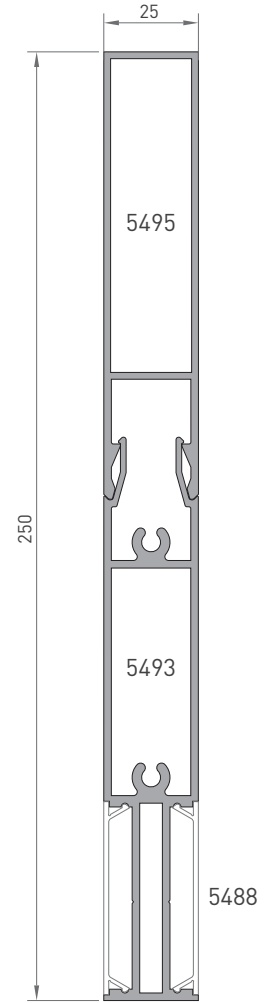
5495
KASA UÇ PROFİLİ (25'LİK)
1.455 kg/mt
Jx : 72.83 cm⁴
Jy : 6.40 cm⁴



5489
ANKRAJ KAPAK
0.115 kg/mt



5490
" L " ANKRAJ
3.820 kg/mt
Jx : 351.85 cm⁴
Jy : 16.24 cm⁴

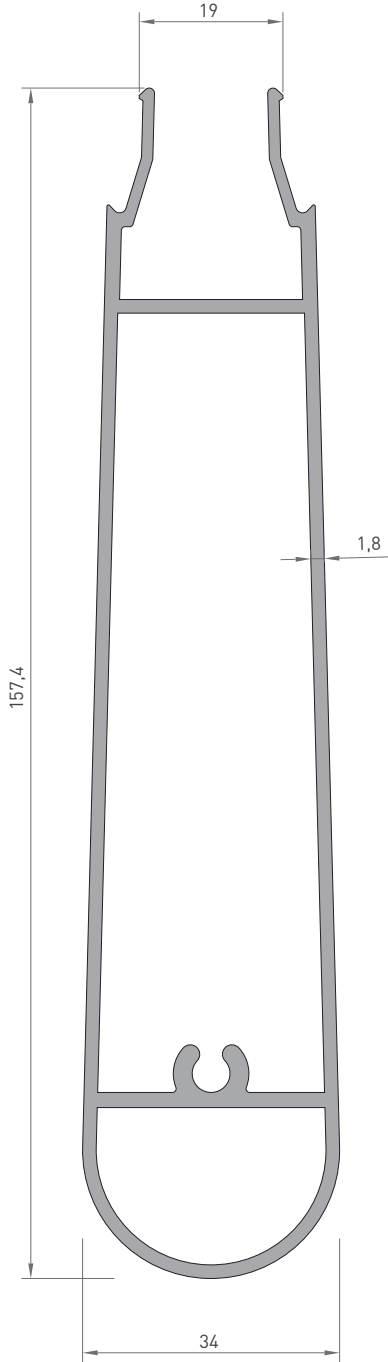
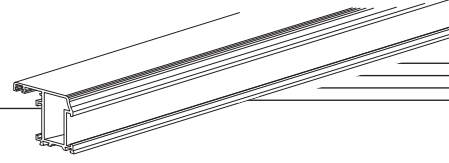


İNCE KASA MONTAJ DETAYI
ÖLÇEK: 1/2

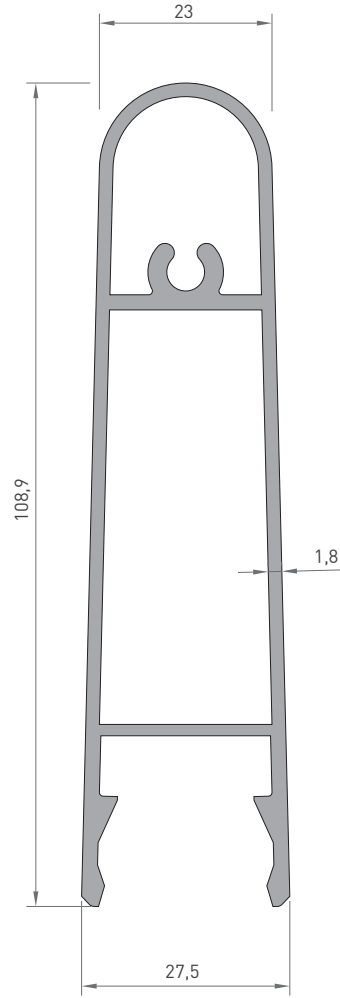
GÜNEŞ KIRICI SİSTEMLERİ

SOLAR SHADING SYSTEMS

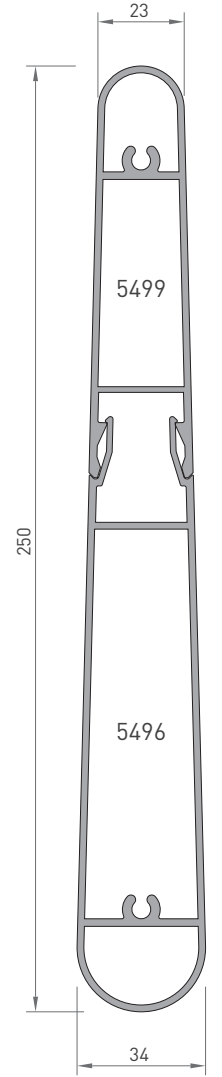
PROFİL KESİT DETAYLARI / PROFILE DETAIL DRAWINGS



5496
GÜNEŞ KIRICI
YAPRAK PROFİL
2.000 kg/mt
Jx : 168.76 cm⁴
Jy : 11.87 cm⁴

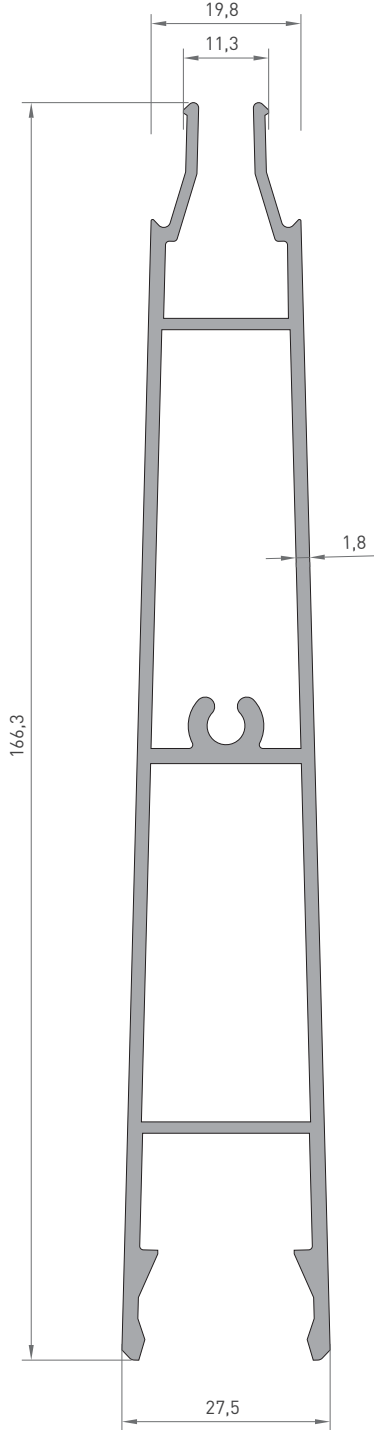


5499
GÜNEŞ KIRICI
YAPRAK PROFİL
1.500 kg/mt
Jx : 58.61 cm⁴
Jy : 5.85 cm⁴

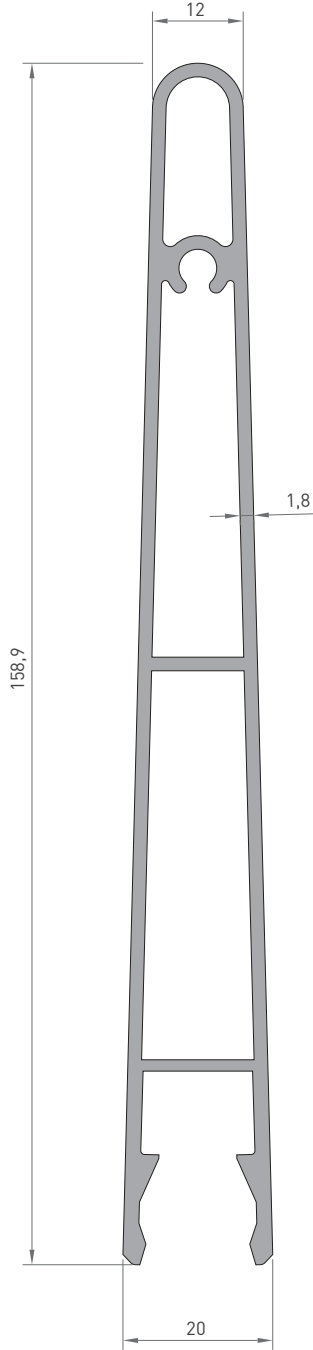


5499
5496
MONTAJ DETAYI
ÖLÇEK: 1/2

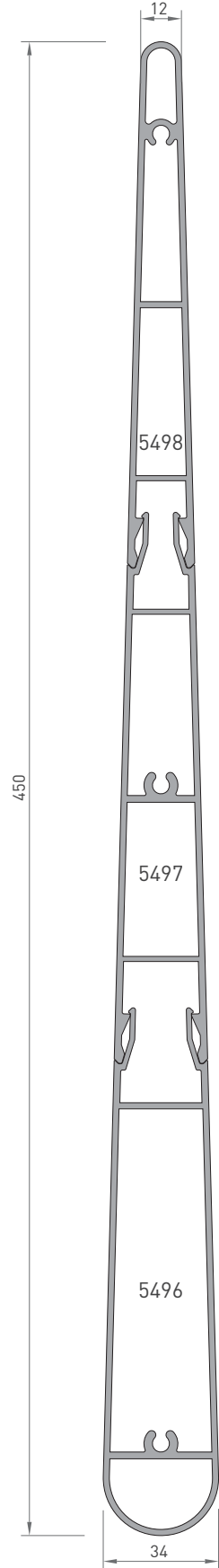
* Belirtilen ağırlıklar Pres Profil için teorik kilogramlardır.
* Boyalı Profillerde ağırlığa % 5 ilave edilmesi gereklidir.



5497
GÜNEŞ KIRICI
YAPRAK PROFİL
2.090 kg/mt
Jx : 170.30 cm⁴
Jy : 7.53 cm⁴



5498
GÜNEŞ KIRICI
YAPRAK PROFİL
1.880 kg/mt
Jx : 3.13 cm⁴
Jy : 156.41 cm⁴



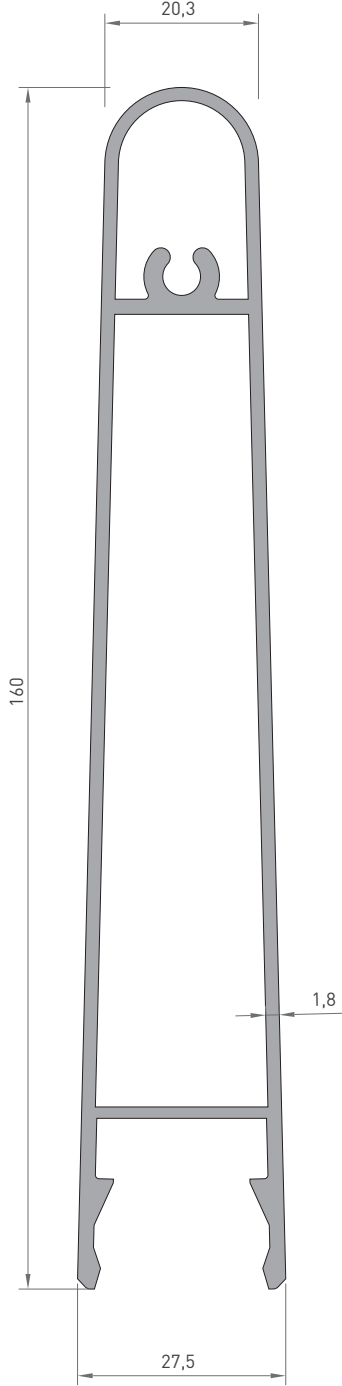
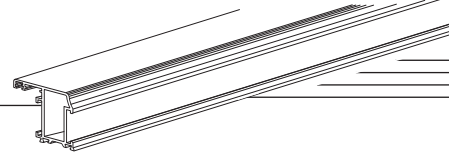
5496
MONTAJ DETAYI
ÖLÇEK: 1/2

* Belirtilen ağırlıklar Pres Profil için teorik kilogramlardır.
* Boyalı Profillerde ağırlığa % 5 ilave edilmesi gereklidir.

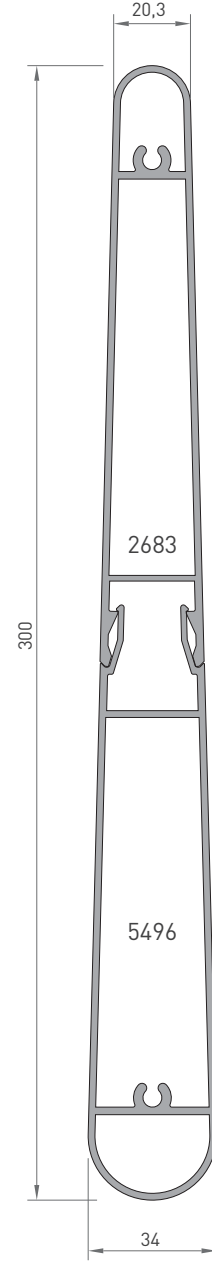
GÜNEŞ KIRICI SİSTEMLERİ

SOLAR SHADING SYSTEMS

PROFİL KESİT DETAYLARI / PROFILE DETAIL DRAWINGS

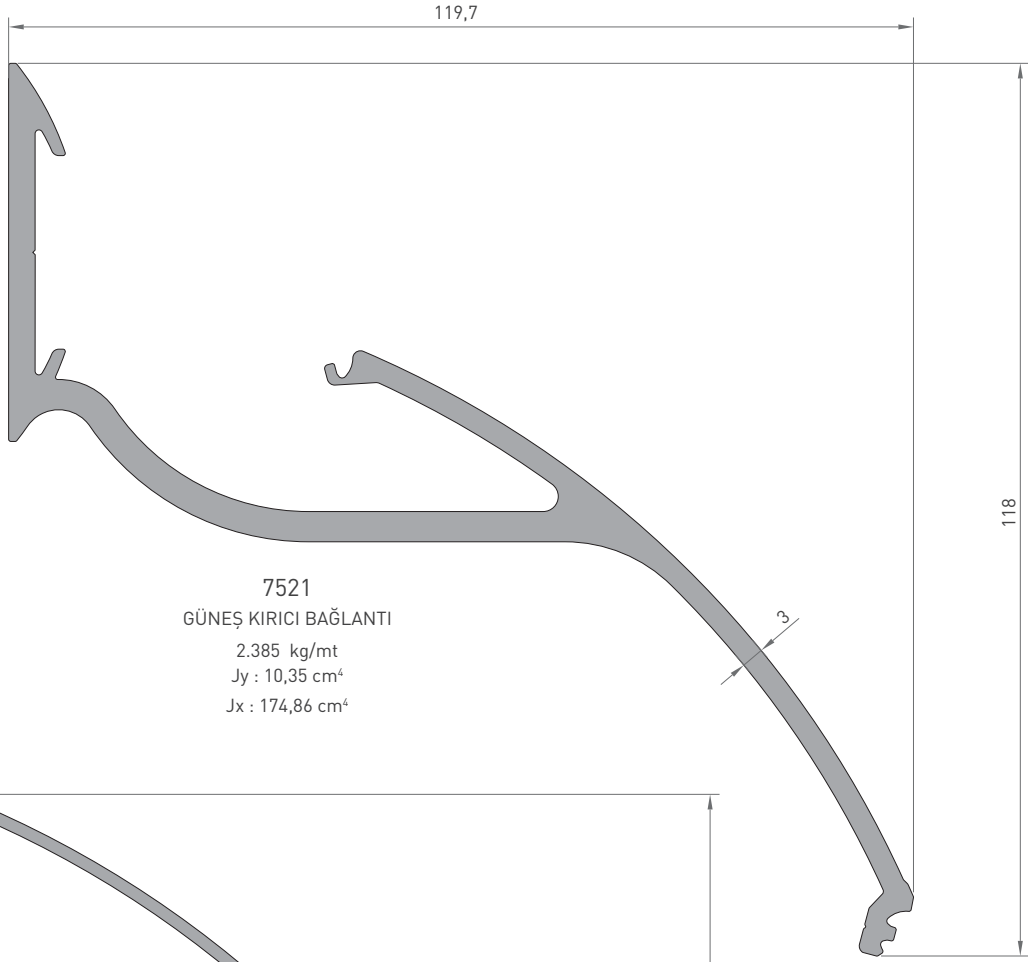


2683
GÜNEŞ KIRICI
YAPRAK PROFİL
1.965 kg/mt
Jx : 174.25 cm⁴
Jy : 7.52 cm⁴

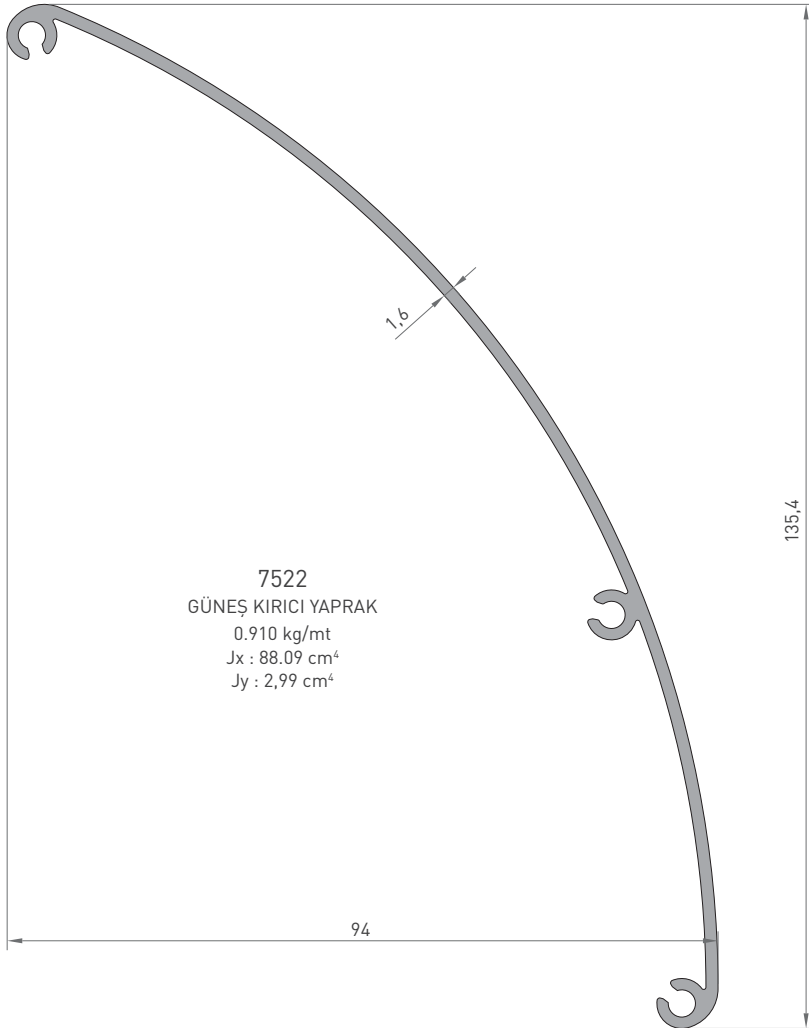


MONTAJ DETAYI
ÖLÇEK: 1/2

* Belirtilen ağırlıklar Pres Profil için teorik kilogramlardır.
* Boyalı Profillerde ağırlığa % 5 ilave edilmesi gereklidir.



7521
GÜNEŞ KIRICI BAĞLANTI
2.385 kg/mt
Jy : 10,35 cm⁴
Jx : 174,86 cm⁴



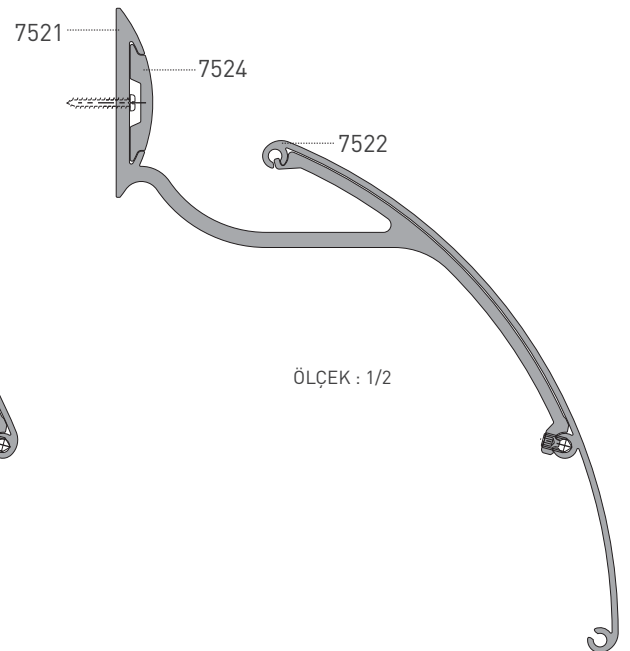
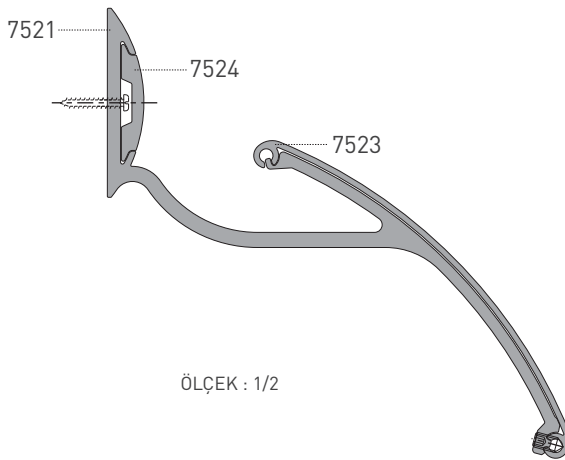
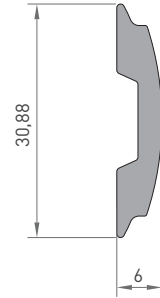
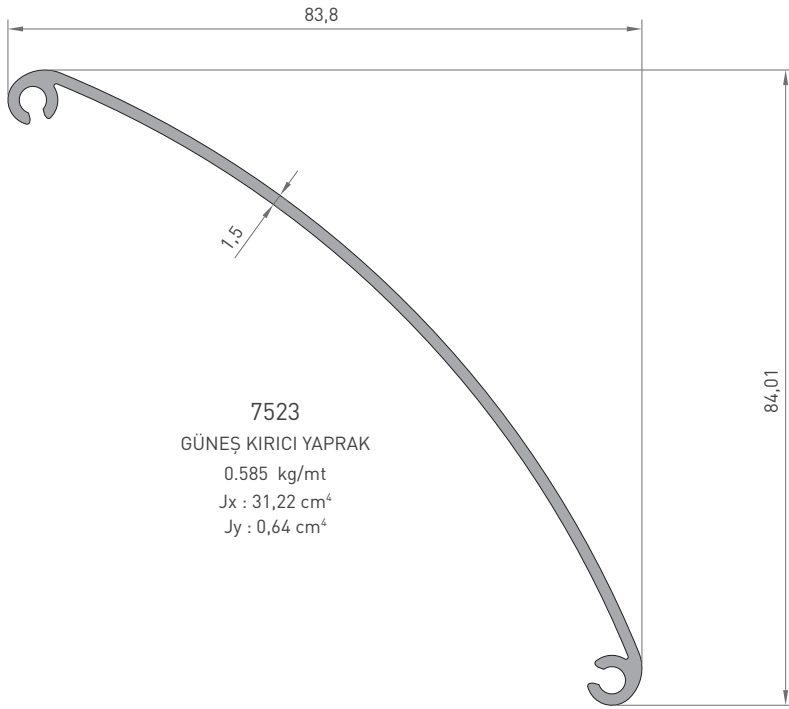
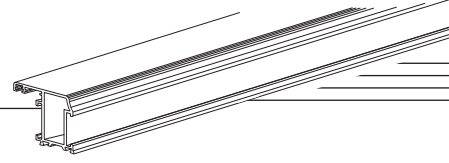
7522
GÜNEŞ KIRICI YAPRAK
0.910 kg/mt
Jx : 88.09 cm⁴
Jy : 2,99 cm⁴

* Belirtilen ağırlıklar Pres Profil için teorik kilogramlardır.
* Boyalı Profillerde ağırlığa % 5 ilave edilmesi gereklidir.

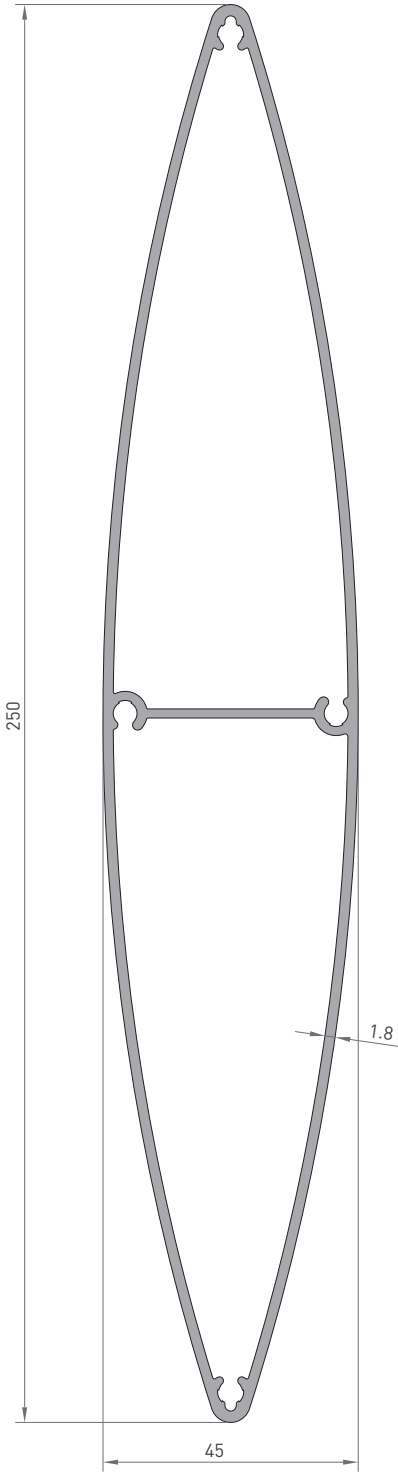
GÜNEŞ KIRICI SİSTEMLERİ

SOLAR SHADING SYSTEMS

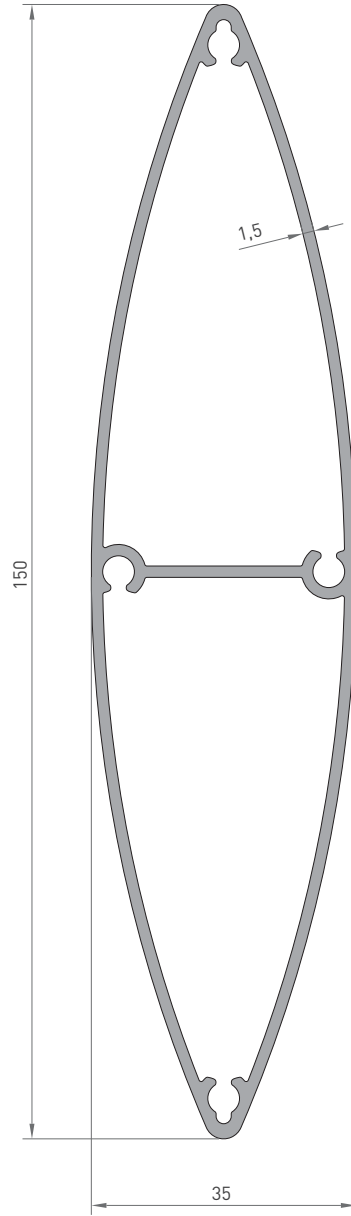
PROFİL KESİT DETAYLARI / PROFILE DETAIL DRAWINGS



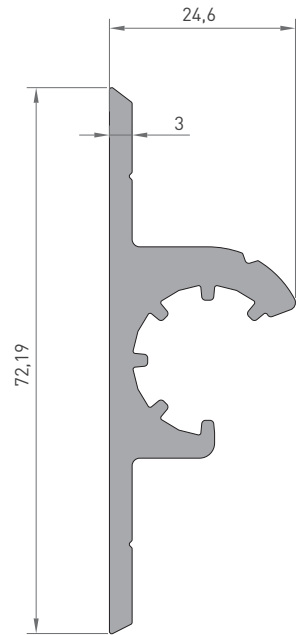
* Belirtilen ağırlıklar Pres Profil için teorik kilogramlardır.
* Boyalı Profillerde ağırlığa % 5 ilave edilmesi gereklidir.



3845
GÜNEŞ KIRICI PROFİLİ
2.760 kg/mt
Jx : 161,31 cm⁴
Jy : 7,95 cm⁴



3762
GÜNEŞ KIRICI PROFİLİ
1.475 kg/mt
Jx : 97,05 cm⁴
Jy : 7,75 cm⁴



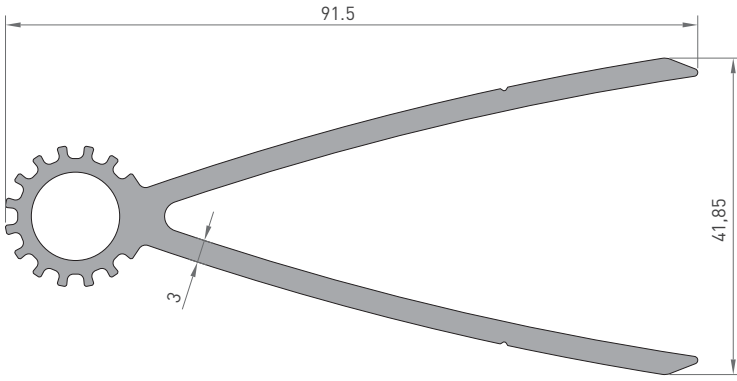
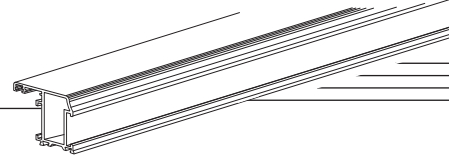
3763
BAĞLANTI PRF.
1.125 kg/mt
Jx : 10,99 cm⁴
Jy : 1,54 cm⁴

* Belirtilen ağırlıklar Pres Profil için teorik kilogramlardır.
* Boyalı Profillerde ağırlığa % 5 ilave edilmesi gereklidir.

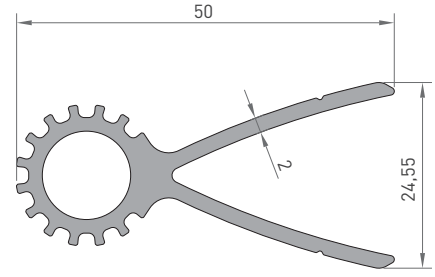
GÜNEŞ KIRICI SİSTEMLERİ

SOLAR SHADING SYSTEMS

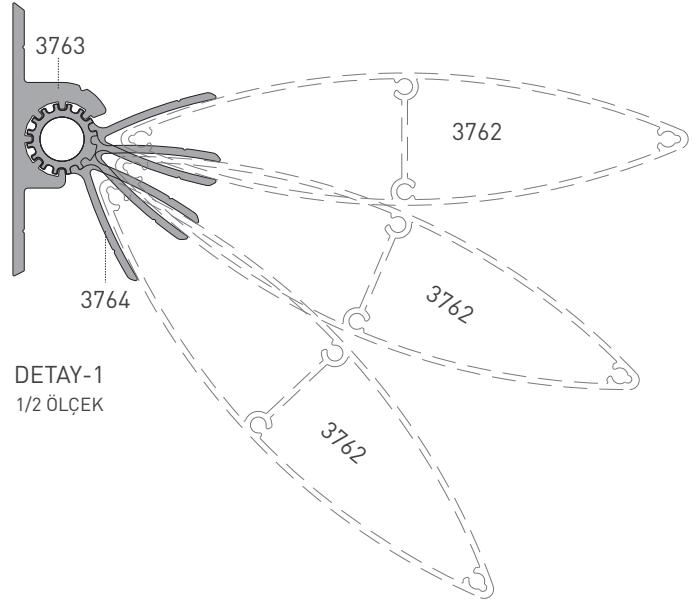
PROFİL KESİT DETAYLARI / PROFILE DETAIL DRAWINGS



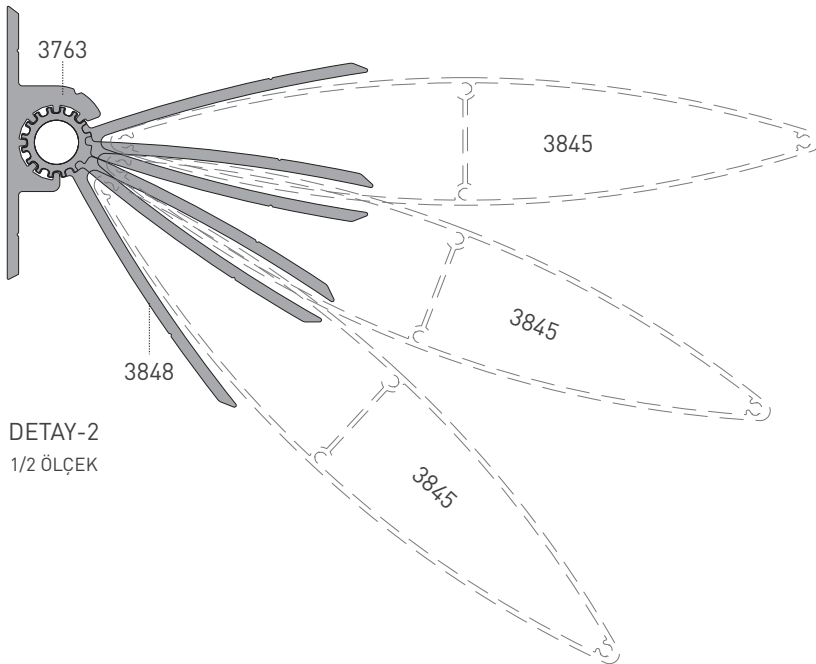
3848
BAĞLANTI PRF.
1.550 kg/mt
Jx : 7,95 cm⁴
Jy : 38,18 cm⁴



3764
BAĞLANTI PRF.
0.700 kg/mt
Jx : 1,06 cm⁴
Jy : 4,95 cm⁴

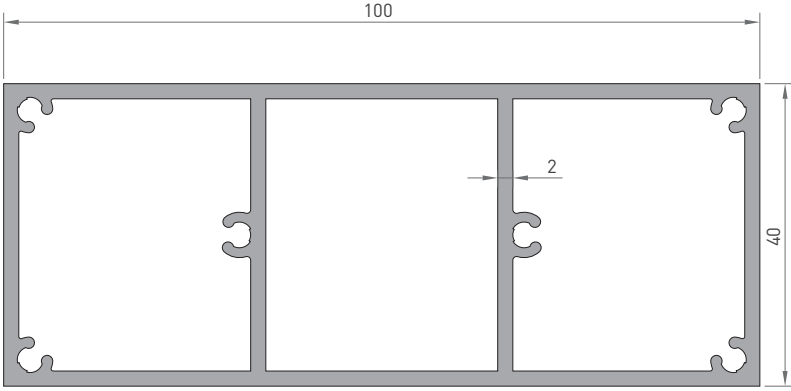


DETAY-1
1/2 ÖLÇEK

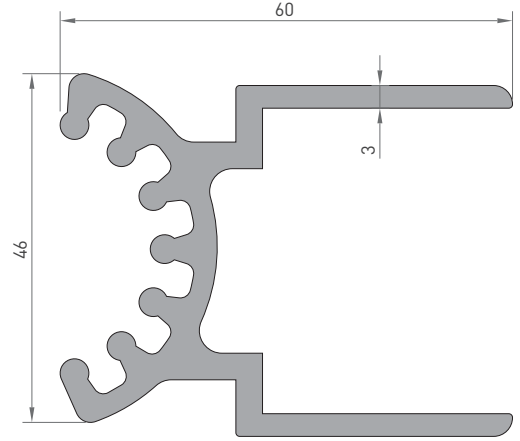


DETAY-2
1/2 ÖLÇEK

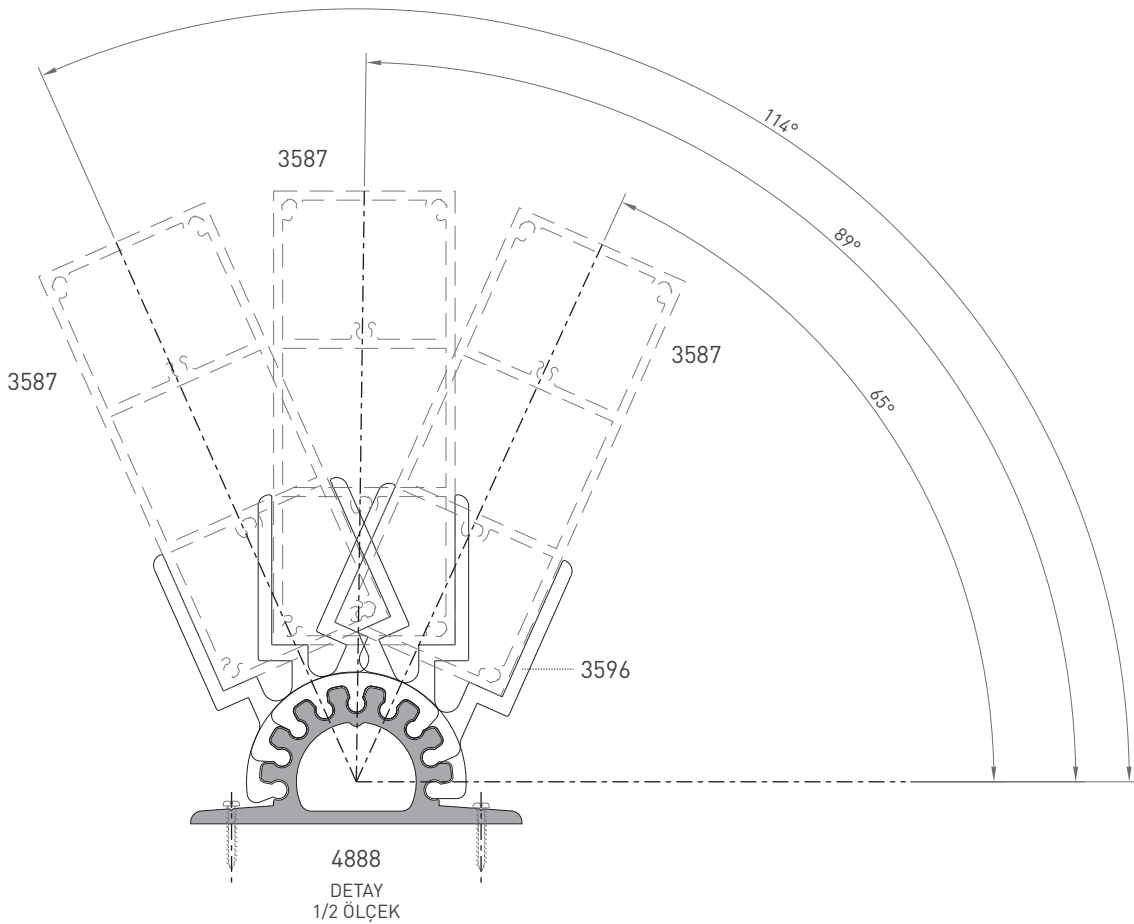
* Belirtilen ağırlıklar Pres Profil için teorik kilogramlardır.
* Boyalı Profillerde ağırlığa % 5 ilave edilmesi gereklidir.



3587
GÜNEŞ KIRICI DÜZ
2.385 kg/mt



3596
ÜST BAĞLANTI APARATI
1.760 kg/mt

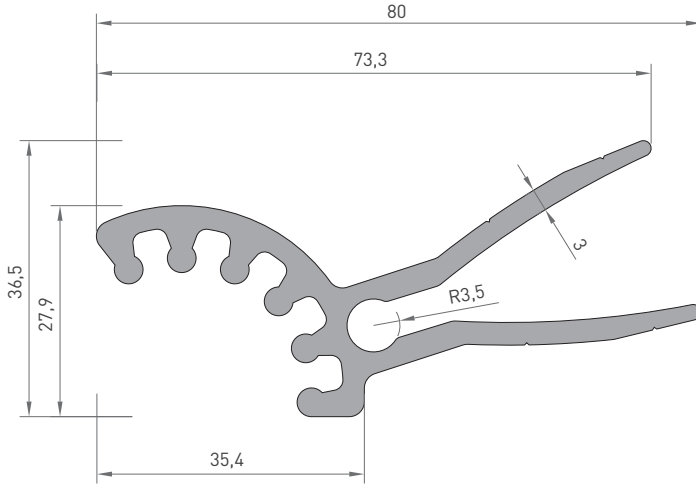
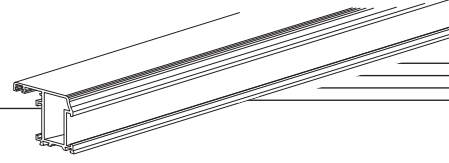


* Belirtilen ağırlıklar Pres Profil için teorik kilogramlardır.
* Boyalı Profillerde ağırlığa % 5 ilave edilmesi gereklidir.

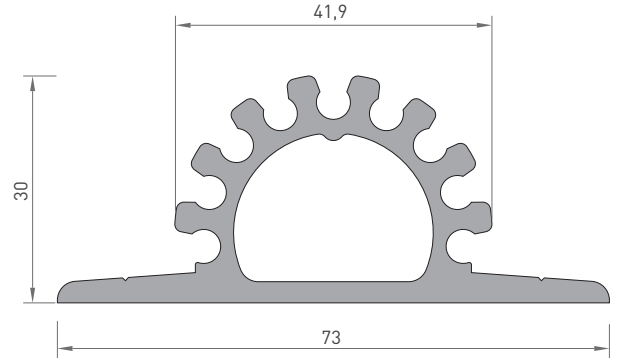
GÜNEŞ KIRICI SİSTEMLERİ

SOLAR SHADING SYSTEMS

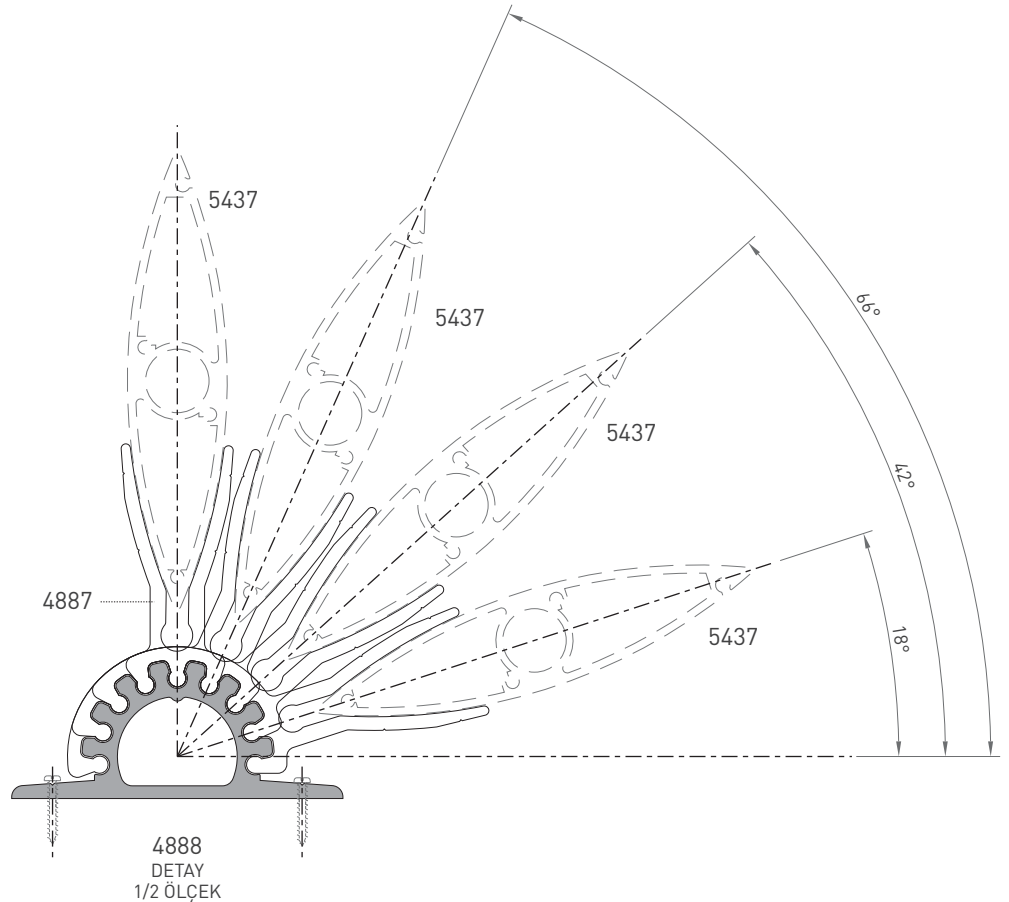
PROFİL KESİT DETAYLARI / PROFILE DETAIL DRAWINGS



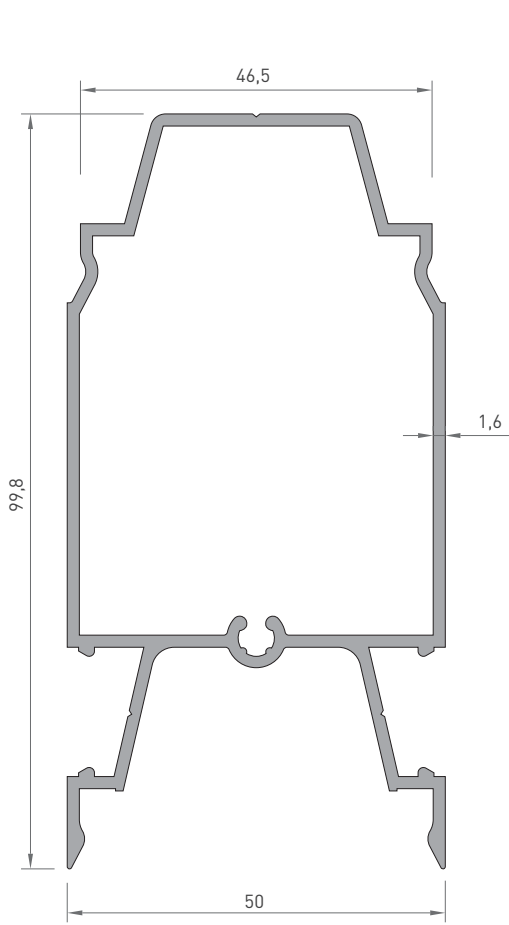
4887
GÜNEŞ KIRICI
ÜST BAĞLANTI APARATI
1.445 kg/mt
Jx : 21.47 cm⁴
Jy : 3.50 cm⁴



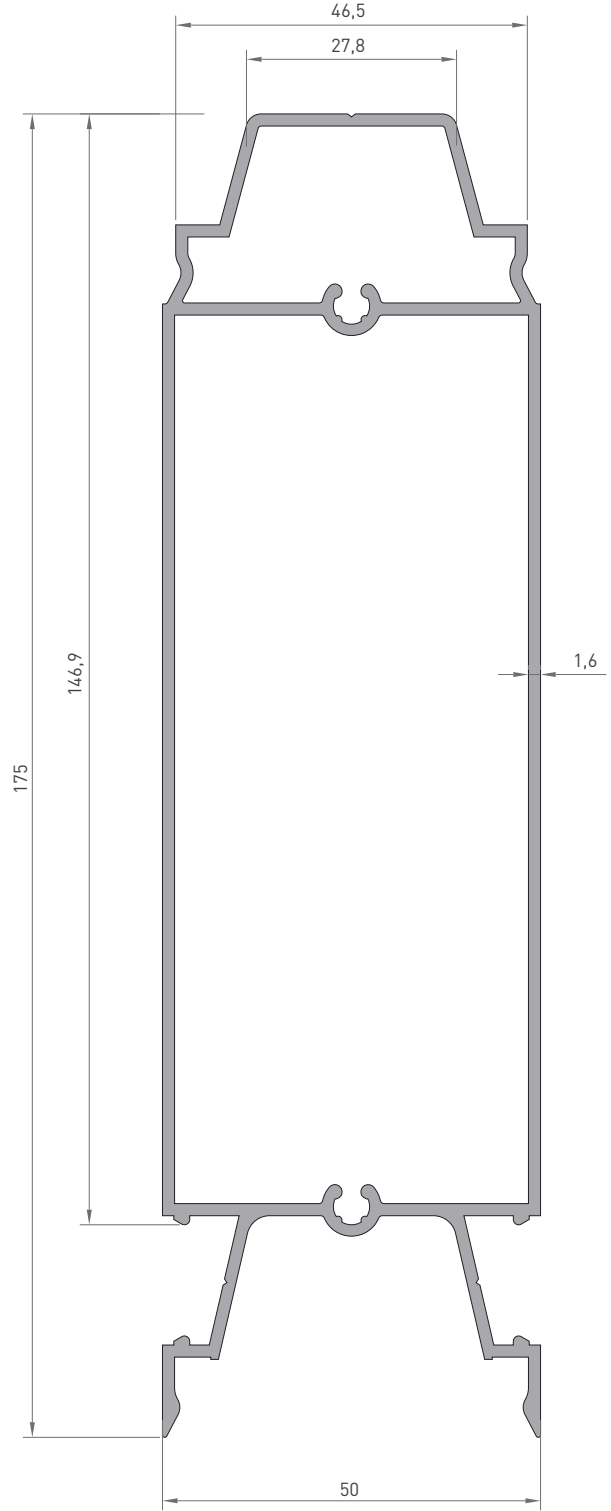
4888
GÜNEŞ KIRICI
ALT BAĞLANTI APARATI
1.415 kg/mt
Jx : 14.71 cm⁴
Jy : 4.80 cm⁴



* Belirtilen ağırlıklar Pres Profil için teorik kilogramlardır.
* Boyalı Profillerde ağırlığa % 5 ilave edilmesi gereklidir.



2490
ORTA BAĞLANTI
1.355 kg/mt
Jx : 45.74 cm⁴
Jy : 18.63 cm⁴



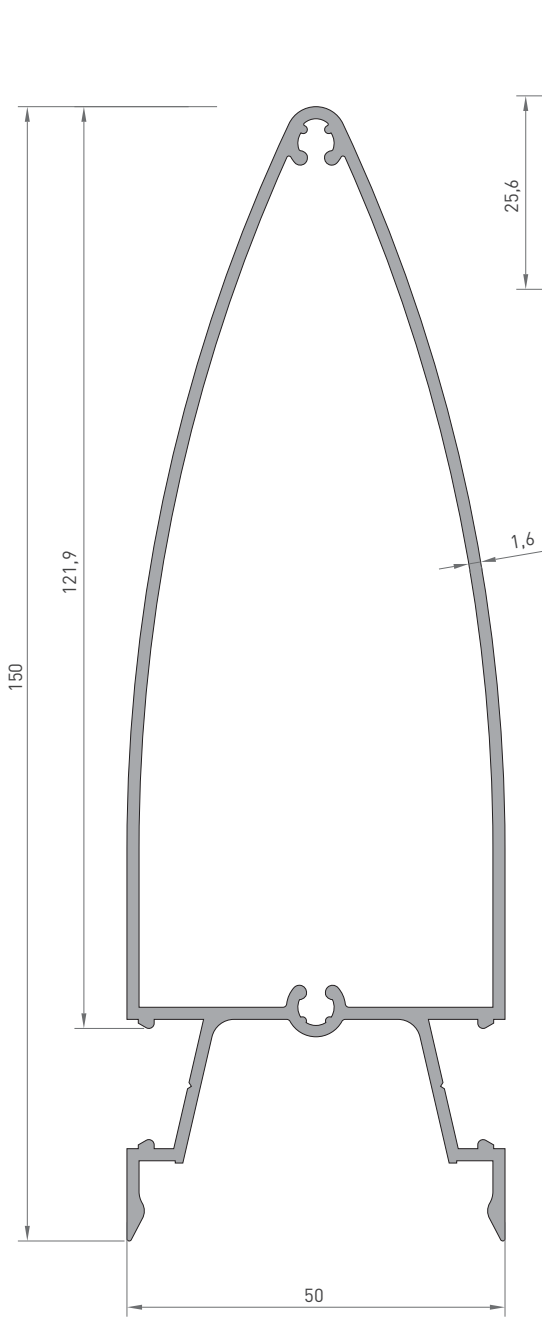
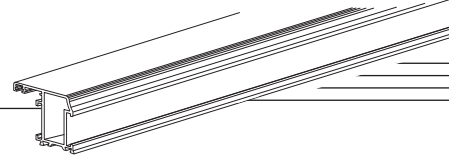
2491
ORTA BAĞLANTI
2.245 kg/mt
Jx : 260.80 cm⁴
Jy : 34.00 cm⁴

* Belirtilen ağırlıklar Pres Profil için teorik kilogramlardır.
* Boyalı Profillerde ağırlığa % 5 ilave edilmesi gereklidir.

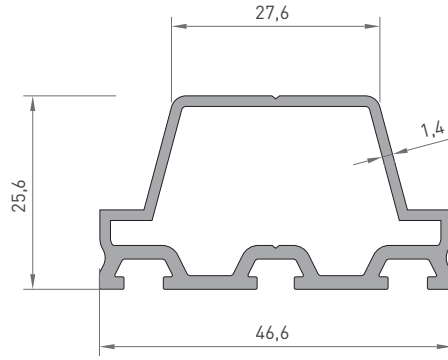
GÜNEŞ KIRICI SİSTEMLERİ

SOLAR SHADING SYSTEMS

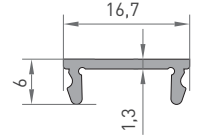
PROFİL KESİT DETAYLARI / PROFILE DETAIL DRAWINGS



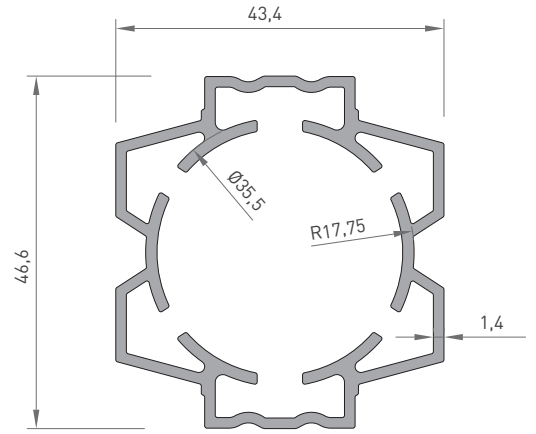
2492
ÜST KAPAK PROFİLİ
1.695 kg/mt
Jx : 126.57 cm⁴
Jy : 21.10 cm⁴



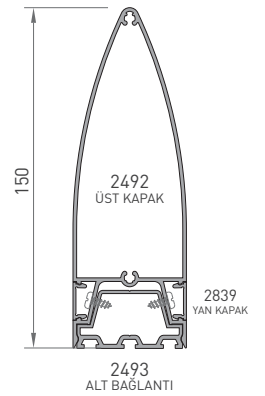
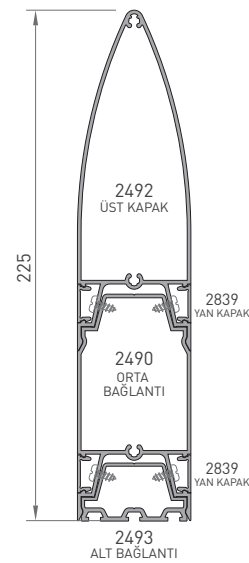
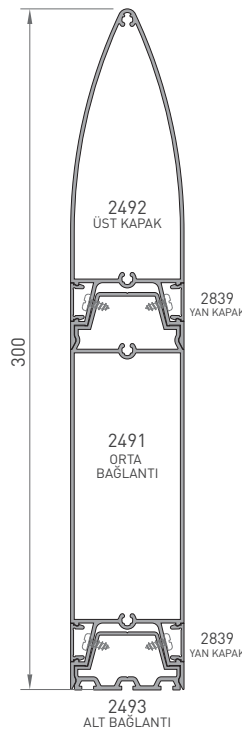
2493
ALT BAĞLANTI PROFİLİ
0.640 kg/mt



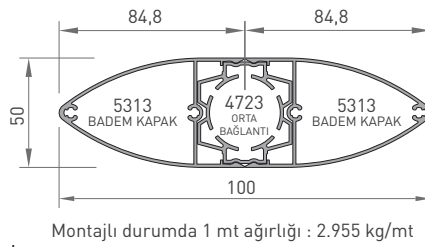
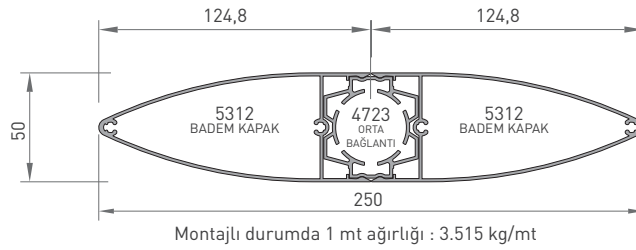
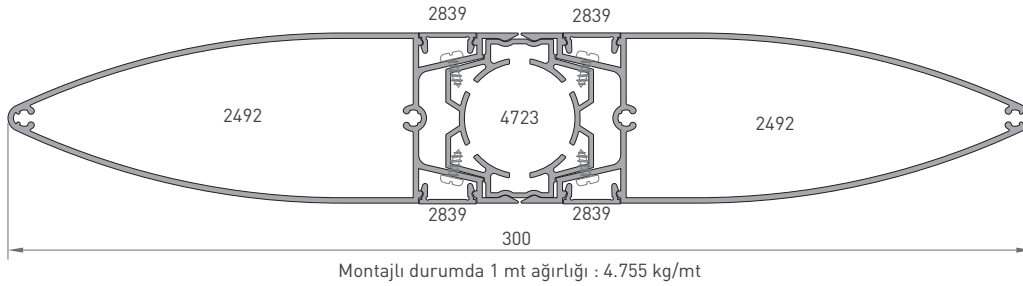
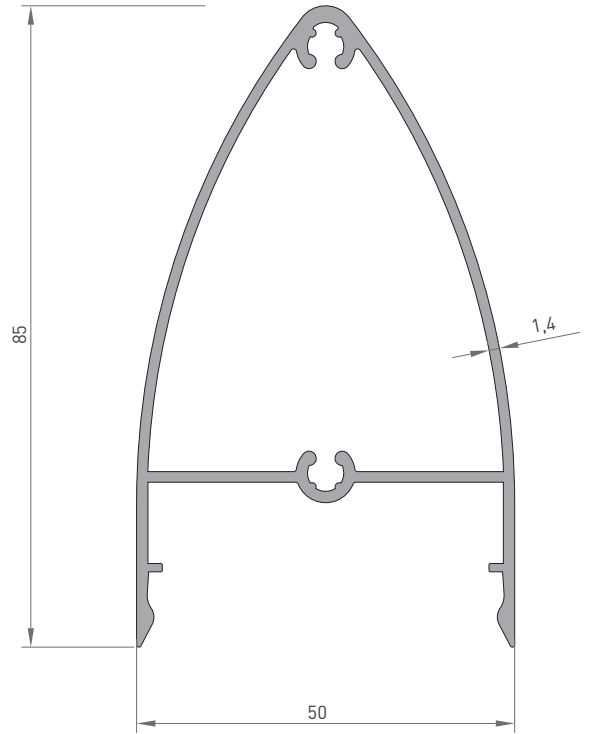
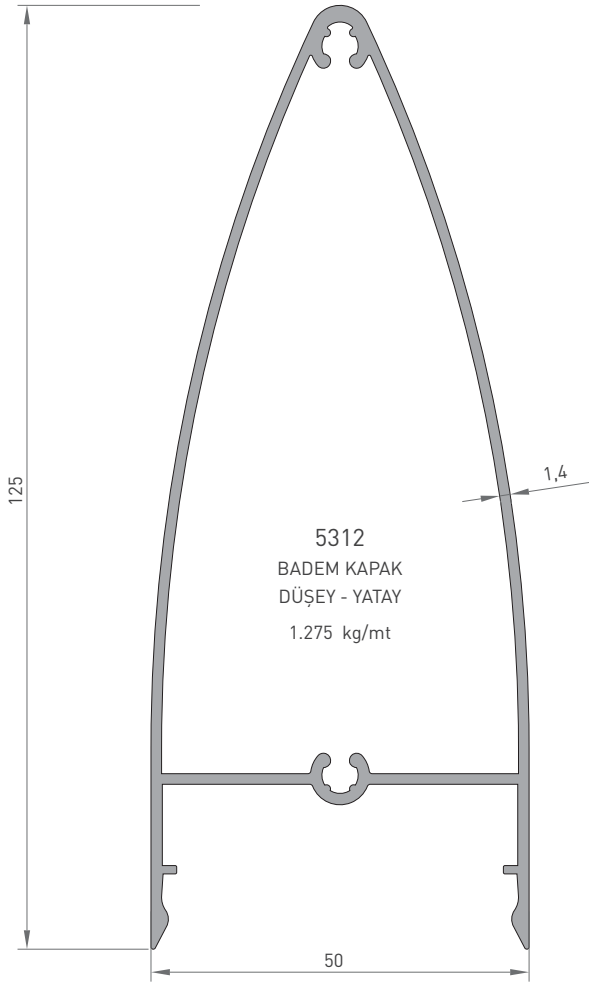
2839
YAN KAPAK PROFİLİ
0.095 kg/mt



4723
ORTA BAĞLANTI
0.965 kg/mt

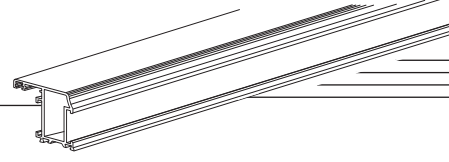





* Belirtilen ağırlıklar Pres Profil için teorik kilogramlardır.
* Boyalı Profillerde ağırlığa % 5 ilave edilmesi gereklidir.

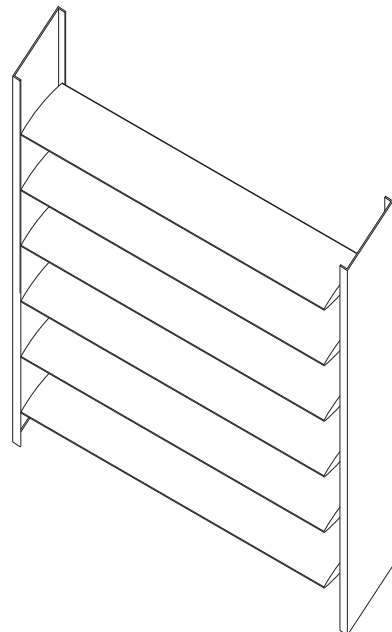
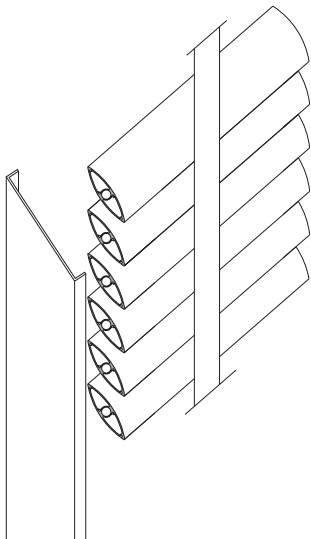
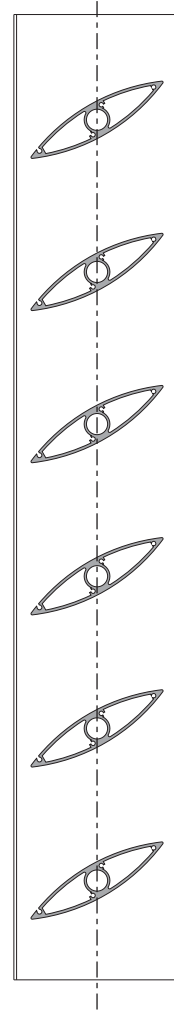
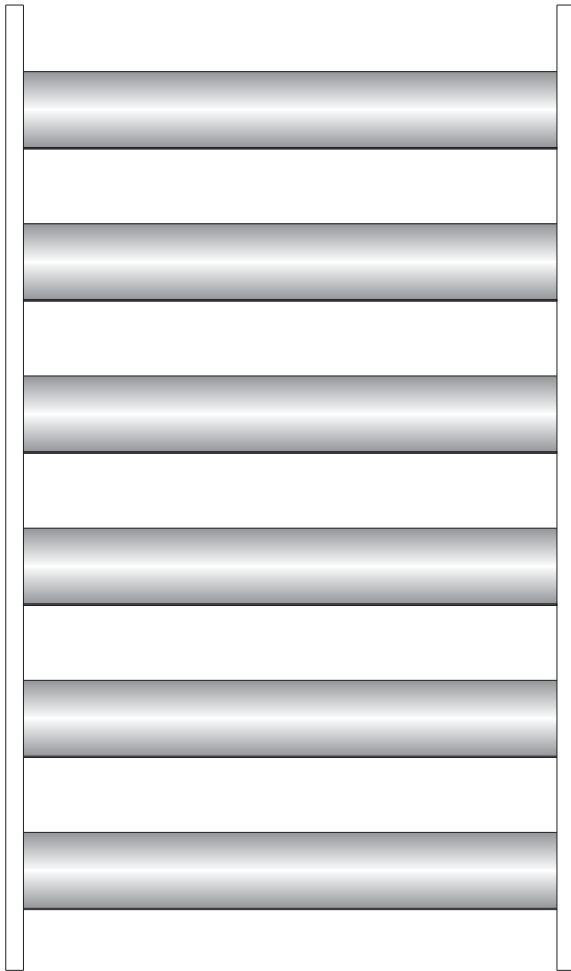


* Belirtilen ağırlıklar Pres Profil için teorik kilogramlardır.
* Boyalı Profillerde ağırlığa % 5 ilave edilmesi gereklidir.

GÜNEŞ KIRICI SİSTEMLERİ
SOLAR SHADING SYSTEMS



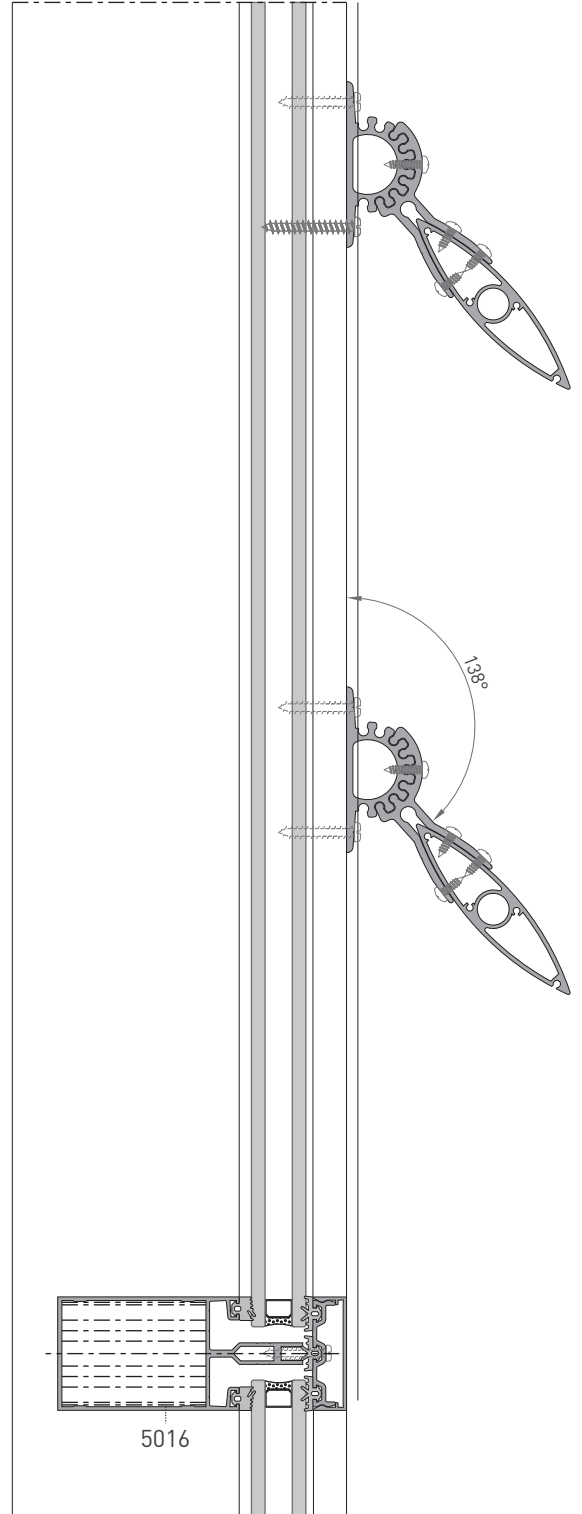
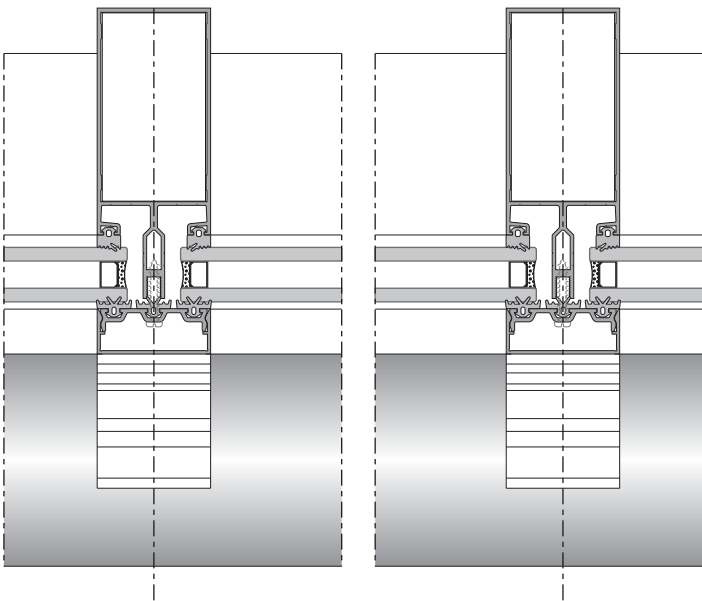
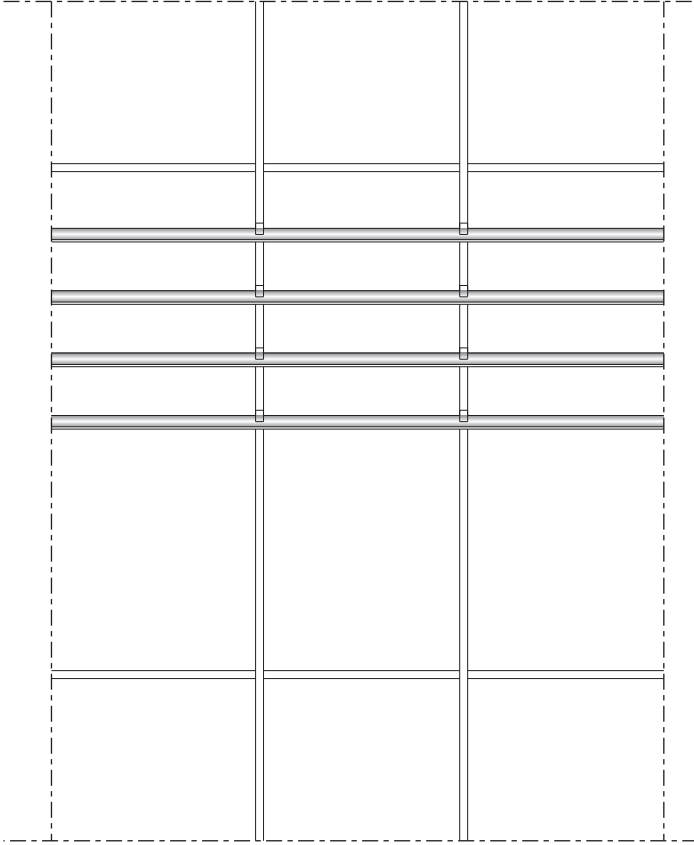
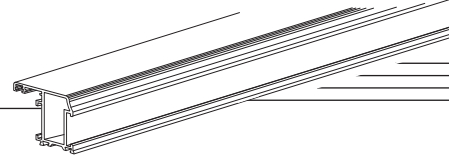
AKSESUAR ACCESSORY	SİPARİŞ KODU ORDER CODE	PAKET ADEDİ UNITS	AKSESUAR ACCESSORY	SİPARİŞ KODU ORDER CODE	PAKET ADEDİ UNITS
 H.G.K. PİM	GN-012		 ALT RULMAN	HGK-1002	
 H.G.K. RULMAN TEKLİ	0-2910		 GÜNEŞ KIRICI KAPAK	5311	
 H.G.K. RULMAN ÇİFTLİ	0-2911		 GÜNEŞ KIRICI KAPAK	5312	
 H.G.K. PLASTİK KAPAK	GN-011		 GÜNEŞ KIRICI KAPAK	5313	
 ÜST RULMAN	HGK-1001		 H.G.K - 45 PVC KAPAK	PVC-001	

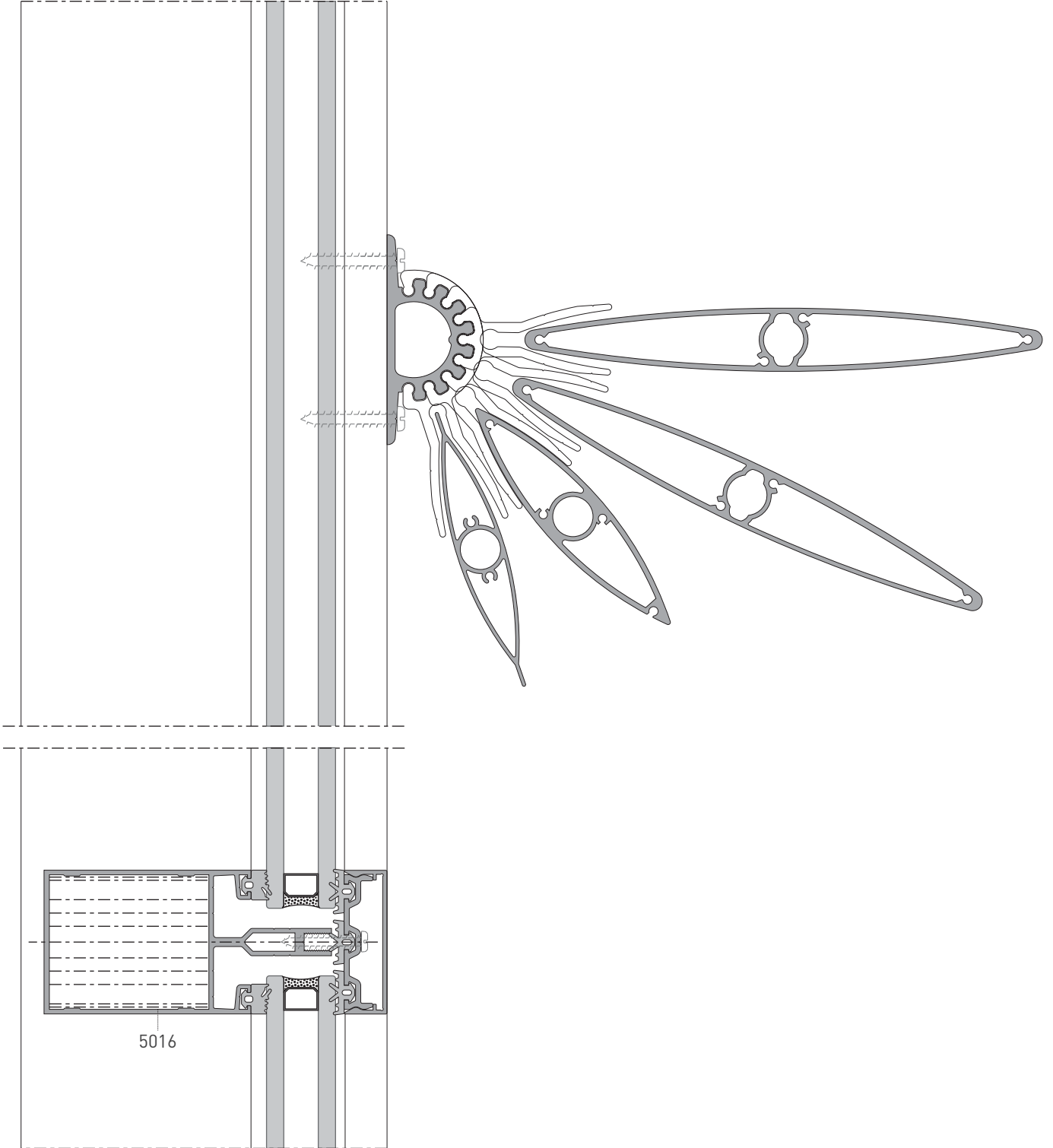


GÜNEŞ KIRICI SİSTEMLERİ

SOLAR SHADING SYSTEMS

SİSTEM DETAYI / SYSTEM DETAILS



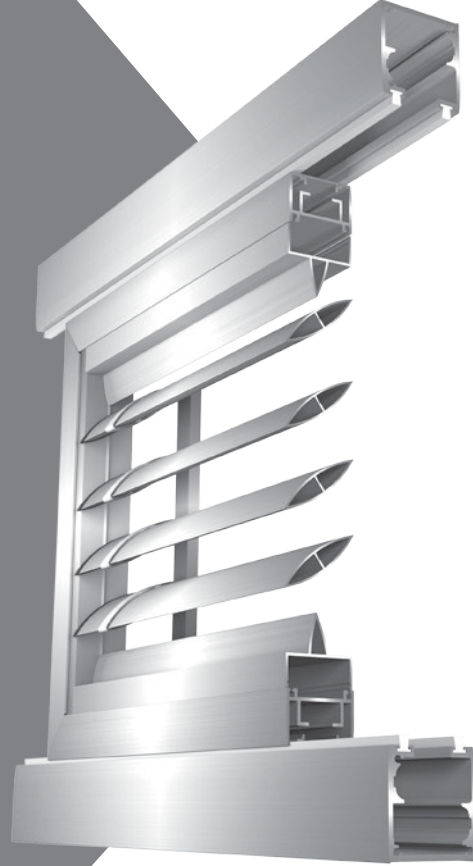


TEKNİK KATALOG

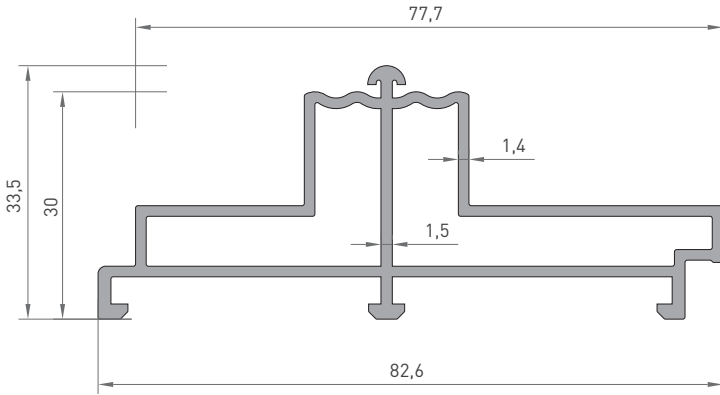
TECHNICAL CATALOG

Hareketli Güneş Kırıcı Sistemi

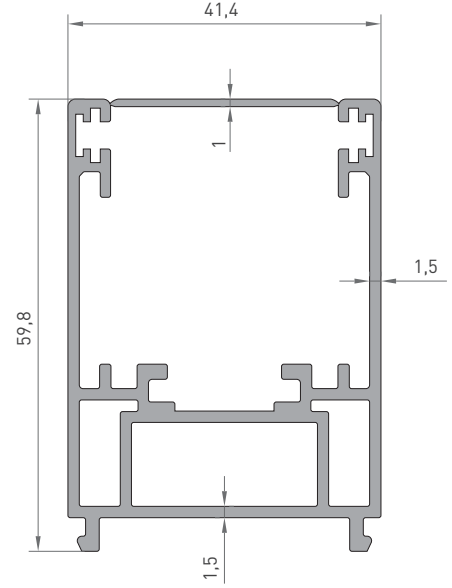
Adjustable Sun Breaking System



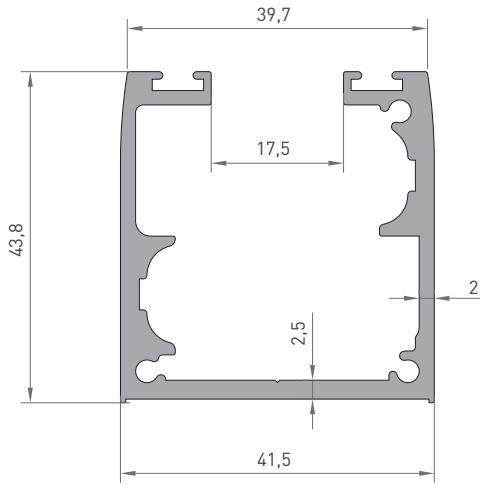
- 500 / 482 PROFİL KESİT DETAYLARI
PROFILE DETAIL DRAWINGS
- 483 KÖŞE PROFİLLERİ
CORNER PROFILES
- 484 / 487 SİSTEM DETAYLARI
SYSTEM DETAILS



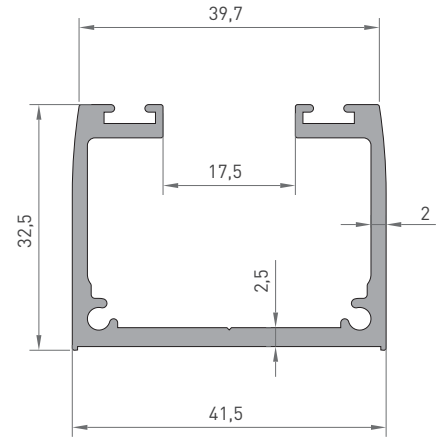
1956
SÜRME SİSTEM KASA
1.005 kg/mt
Jx : 19.02 cm⁴
Jy : 2.76 cm⁴



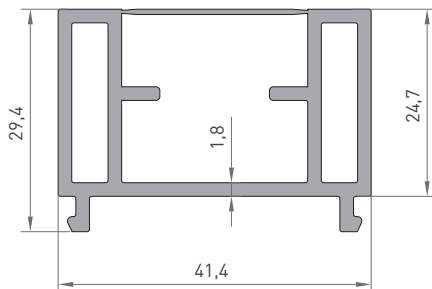
1961
SÜRME SİSTEM KANAT
1.240 kg/mt
Jx : 16.10 cm⁴
Jy : 11.24 cm⁴



4583
ASKILI SİSTEM
ÜST RAY KASA
1.085 kg/mt
Jx : 11.50 cm⁴
Jy : 8.80 cm⁴



4588
ASKILI SİSTEM
ALT RAY KASA
0.775 kg/mt
Jx : 7.40 cm⁴
Jy : 4.00 cm⁴



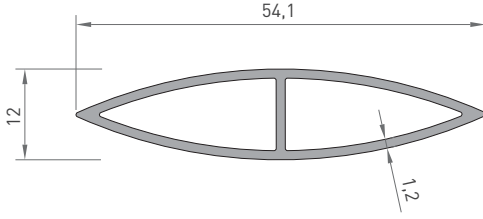
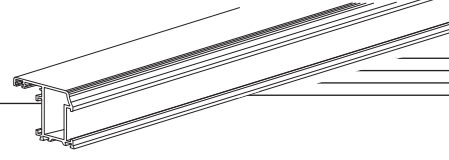
4584
ASKILI SİSTEM
KANAT PROFİL
0.845 kg/mt
Jx : 7.10 cm⁴
Jy : 2.50 cm⁴

* Belirtilen ağırlıklar Pres Profil için teorik kilogramlardır.
* Boyalı Profillerde ağırlığa % 5 ilave edilmesi gereklidir.

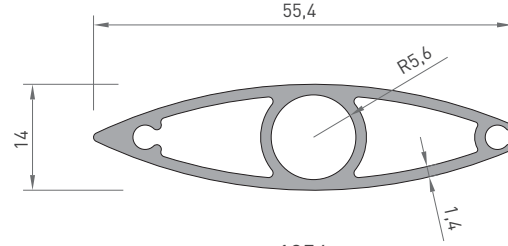
HAREKETLİ GÜNEŞ KIRICI SİSTEMİ

ADJUSTABLE SUN BREAKING SYSTEM

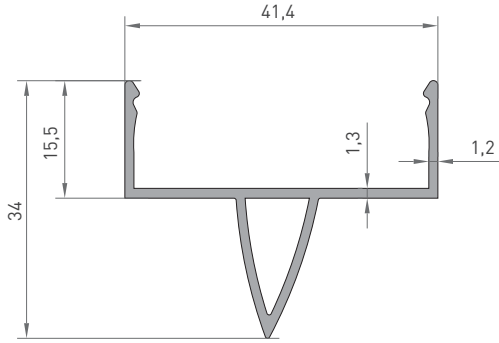
PROFİL KESİT DETAYLARI / PROFILE DETAIL DRAWINGS



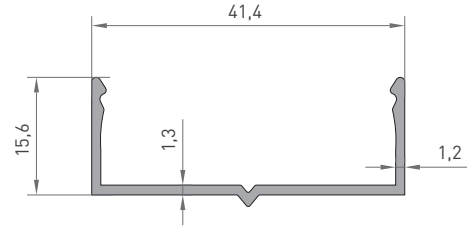
1952
YAPRAK PROFİL
0.380 kg/mt



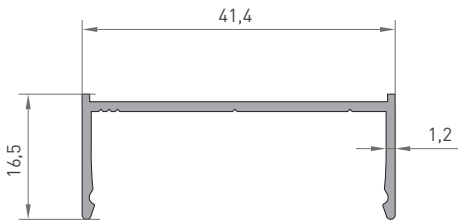
1954
YAPRAK PROFİL
0.560 kg/mt



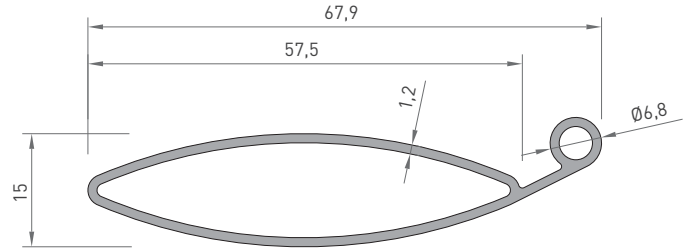
4586
ALT VE ÜST ÇİTA
0.365 kg/mt



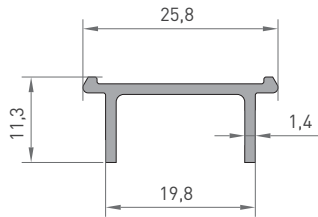
4585
YAN ÇİTA (HAREKETLİ)
0.250 kg/mt



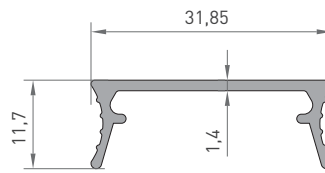
4377
YAN ÇİTA (SABİT)
0.245 kg/mt



1953
HAREKET MAFSAL PROFİL
0.470 kg/mt

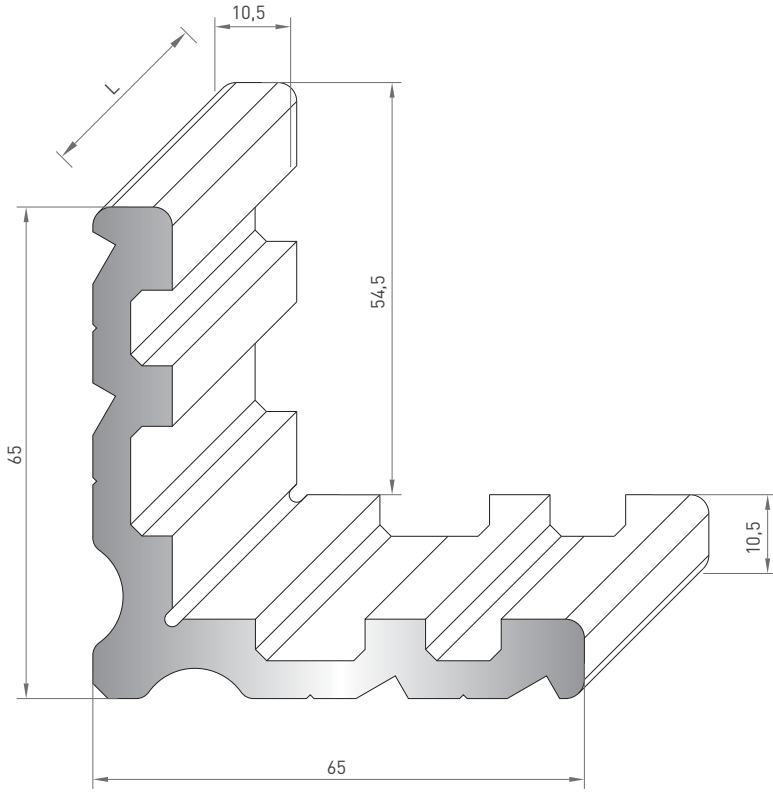


2484
TUTAMAK ALT PROFİL
0.170 kg/mt



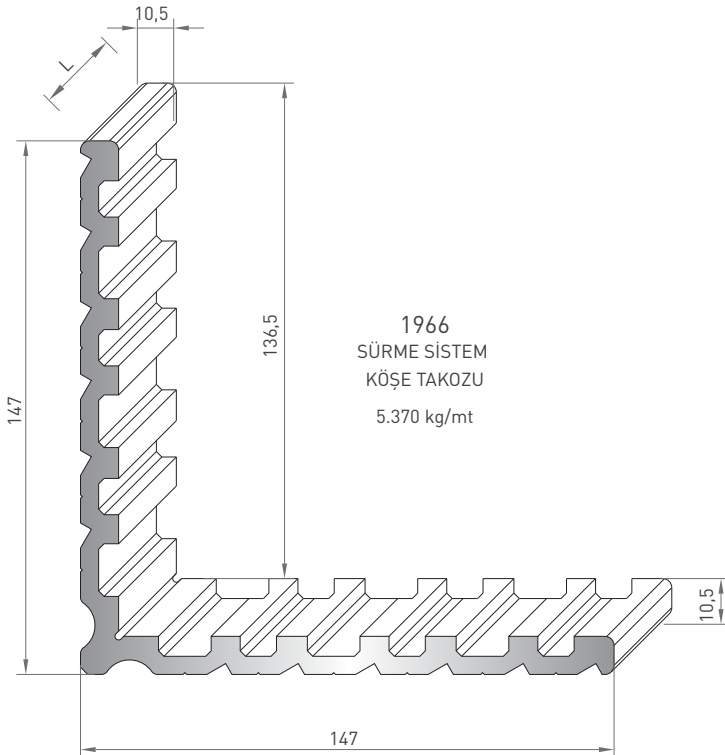
2485
TUTAMAK PROFİL
0.210 kg/mt

* Belirtilen ağırlıklar Pres Profil için teorik kilogramlardır.
* Boyalı Profillerde ağırlığa % 5 ilave edilmesi gereklidir.



5269
KÖŞE TAKOZU
2.345 kg/mt

Profil No	Kesim Ölçüsü	Sipariş Kodu
4584	24,0 mm	5269-GK01



1966
SÜRME SİSTEM
KÖŞE TAKOZU
5.370 kg/mt

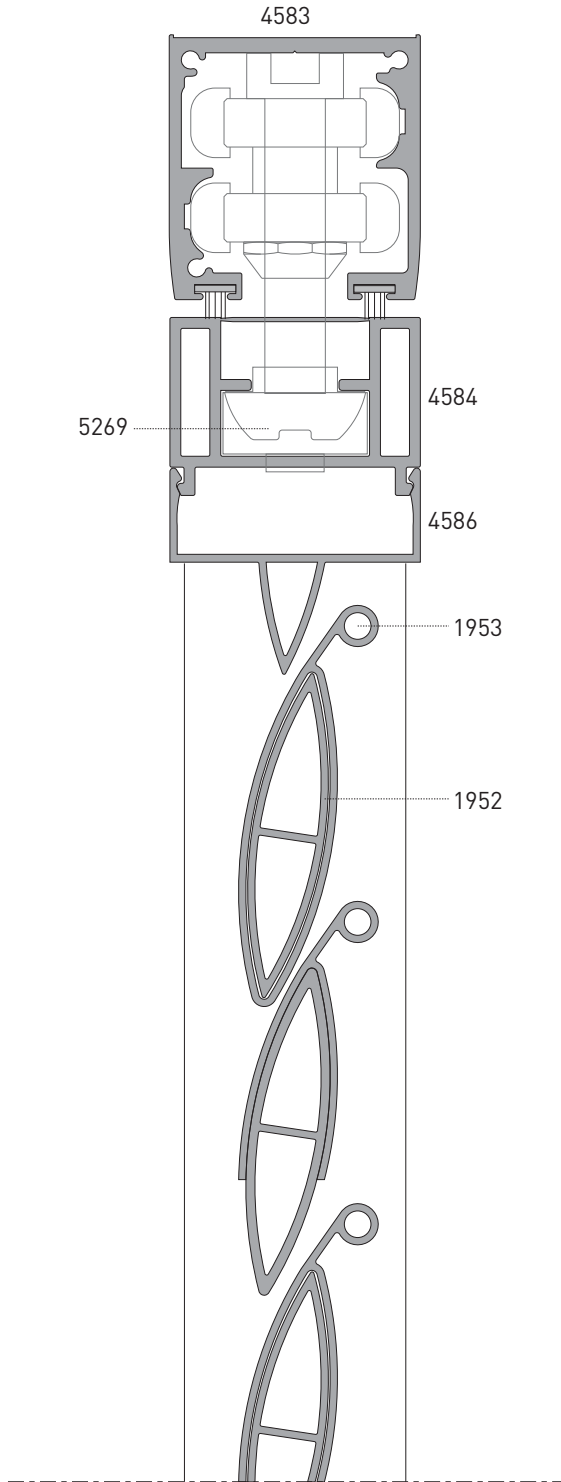
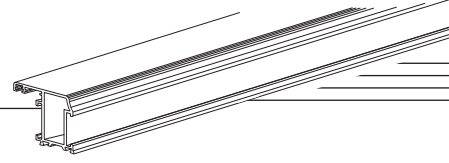
Profil No	Kesim Ölçüsü	Sipariş Kodu
1961	24,0 mm	1966-GK02

* Belirtilen ağırlıklar Pres Profil için teorik kilogramlardır.
* Boyalı Profillerde ağırlığa % 5 ilave edilmesi gereklidir.

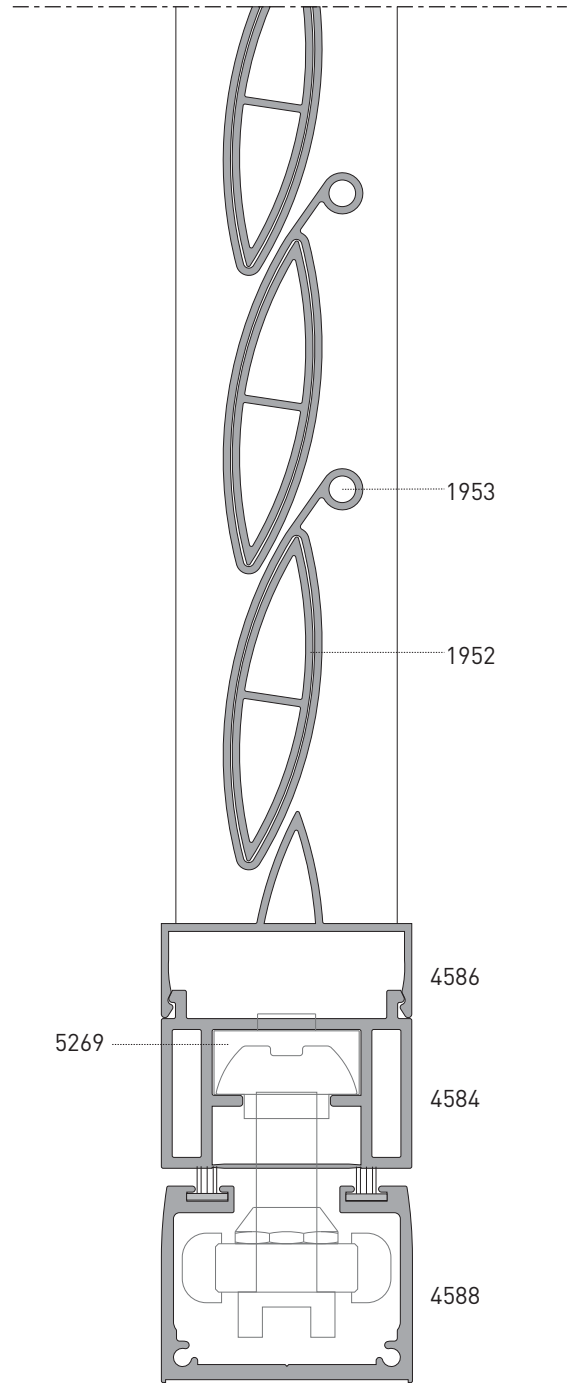
HAREKETLİ GÜNEŞ KIRICI SİSTEMİ

ADJUSTABLE SUN BREAKING SYSTEM

SİSTEM DETAYI / SYSTEM DETAILS

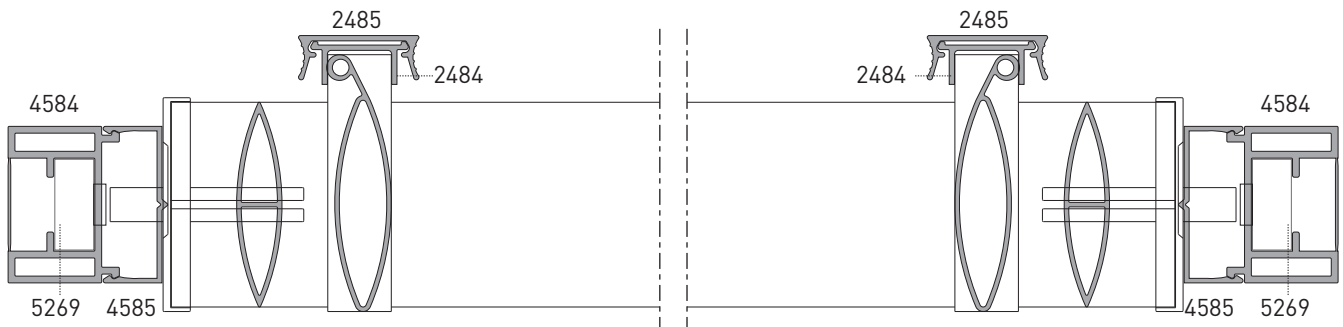
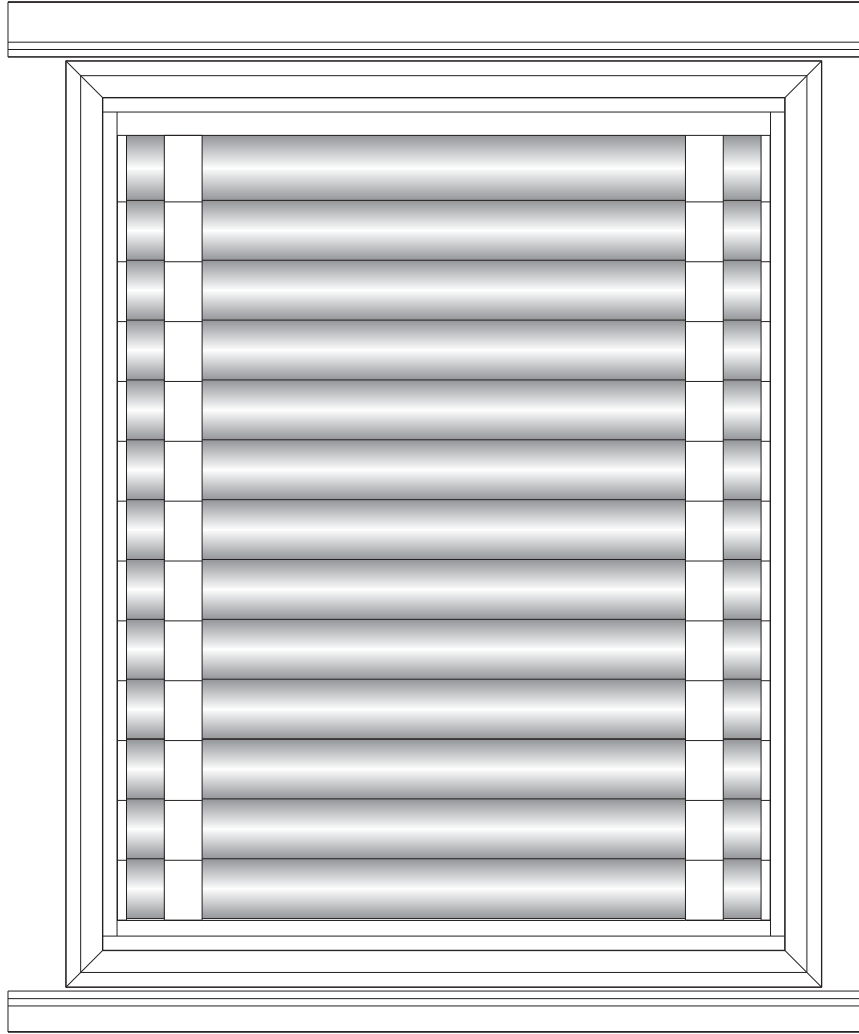


DÜŞEY KESİT
(ÜST DETAY)



DÜŞEY KESİT
(ALT DETAY)

* Belirtilen ağırlıklar Pres Profil için teorik kilogramlardır.
* Boyalı Profillerde ağırlığa % 5 ilave edilmesi gereklidir.

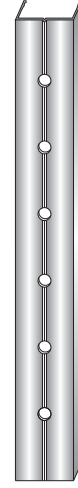
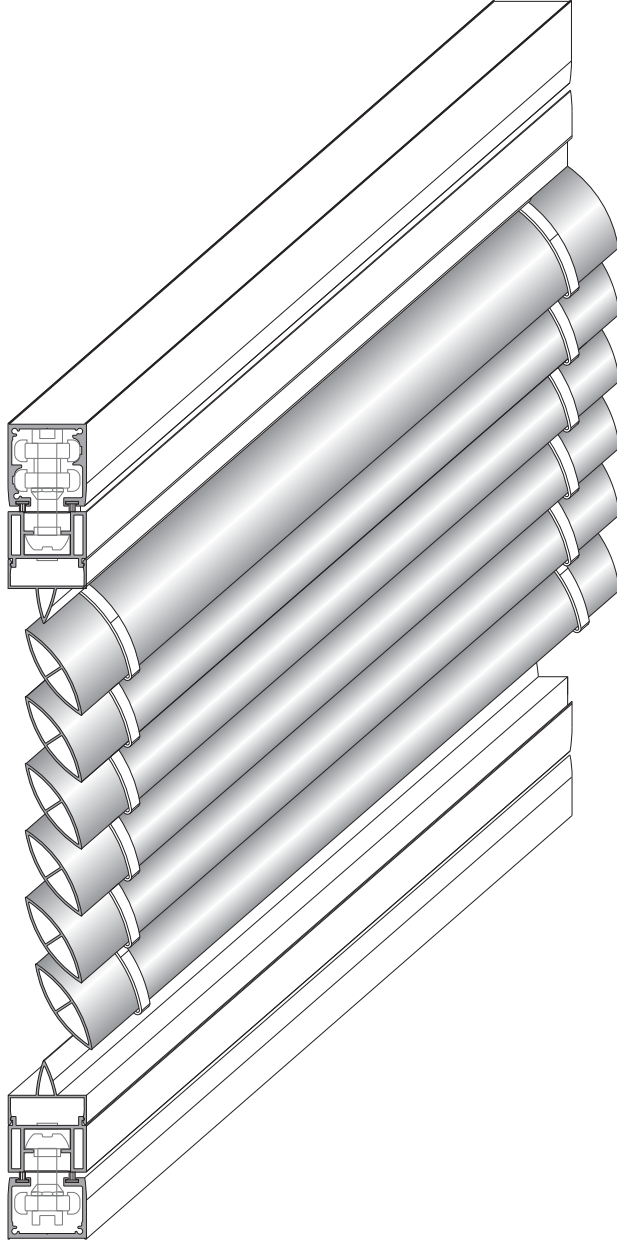
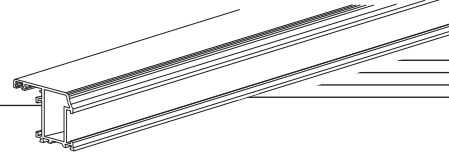


YATAY KESİT

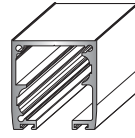
HAREKETLİ GÜNEŞ KIRICI SİSTEMİ

ADJUSTABLE SUN BREAKING SYSTEM

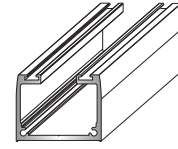
SİSTEM DETAYI / SYSTEM DETAILS



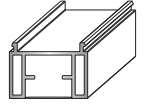
Hareket Çıtası



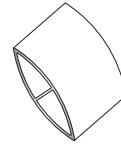
Üst Ray
Kasa



Alt Ray
Kasa



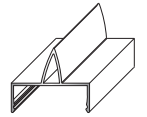
Kanat
Profili



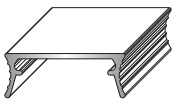
Yaprak
Profili



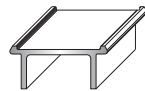
Hareket Mafsalsı
Profili



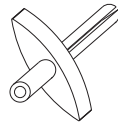
Alt ve Üst
Çıta



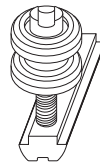
Tutamak
Profili



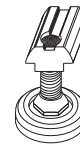
Tutamak Alt
Profili



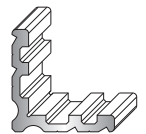
Yaprak
Kapağı



Üst
Rulman



Alt
Rulman

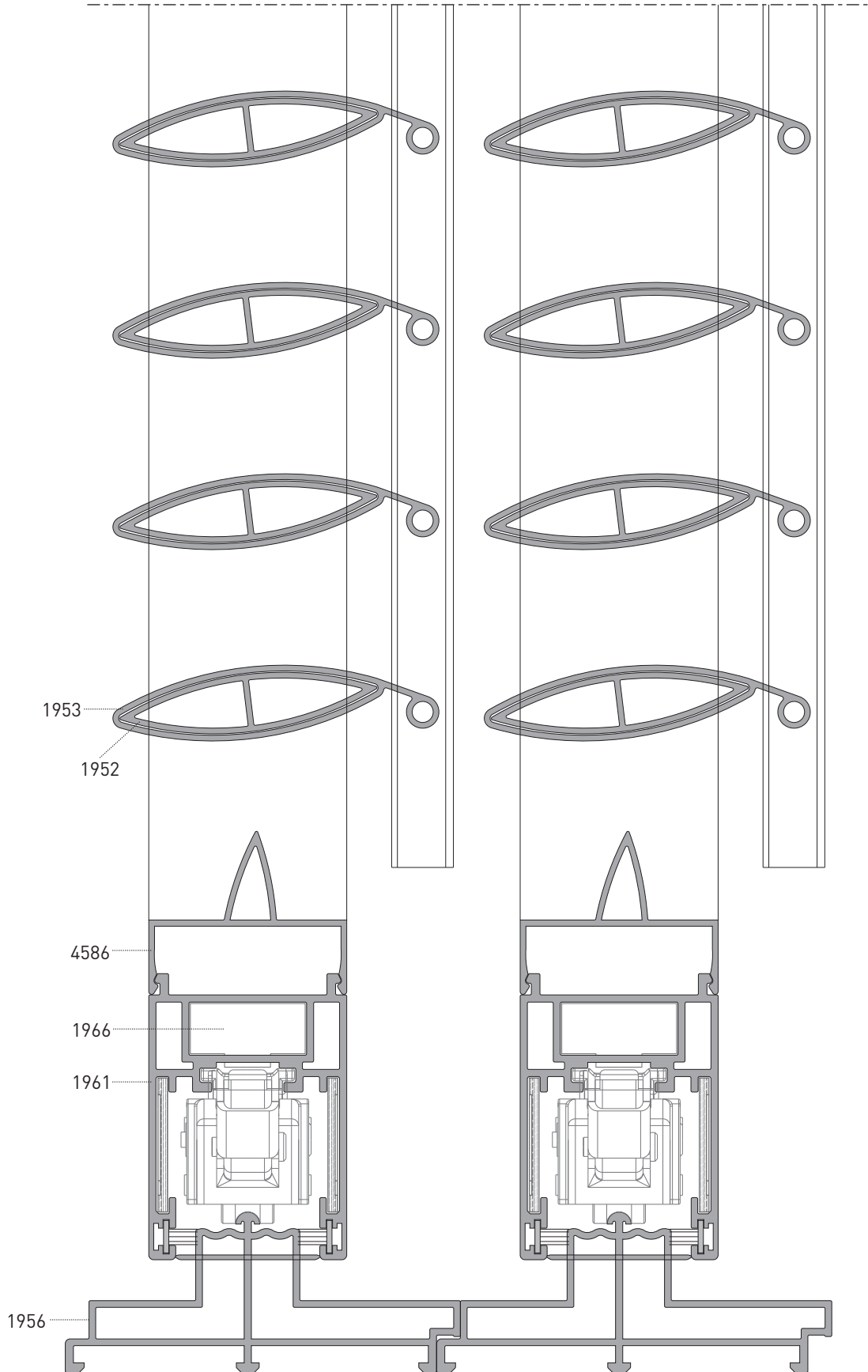


Köşe
Takozu

HAREKETLİ GÜNEŞ KIRICI SİSTEMİ

ADJUSTABLE SUN BREAKING SYSTEM

SİSTEM DETAYI / SYSTEM DETAILS



TEKNİK KATALOG

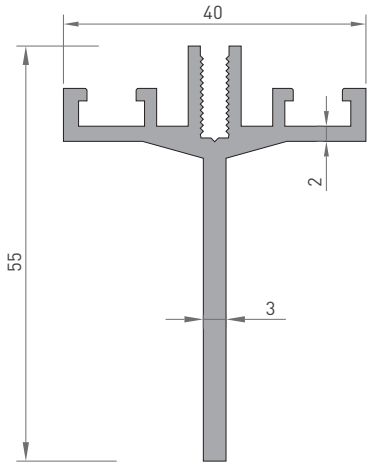
TECHNICAL CATALOG

Kompozit Panel Profilleri

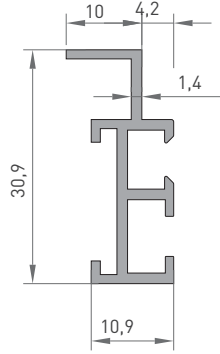
Composite Panel Profiles



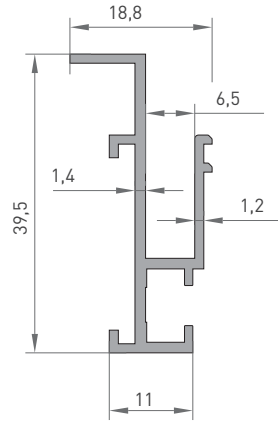
- 508 / 512 PROFİL KESİT DETAYLARI
PROFILE DETAIL DRAWINGS
- 513 / 515 SİSTEM DETAYLARI
SYSTEM DETAILS



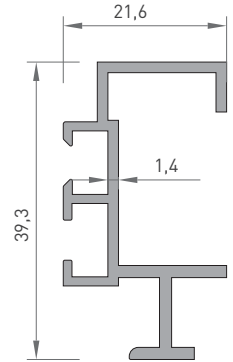
5401
KOMPOZİT KASA
0.815 kg/mt



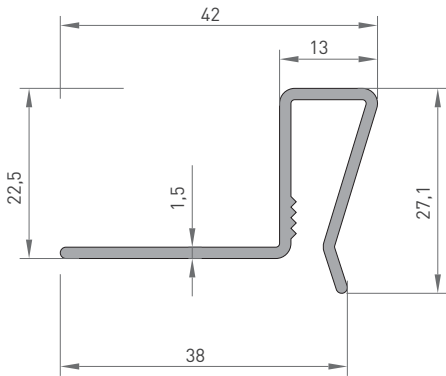
5411
KOMPOZİT KASET (4mm)
0.270 kg/mt



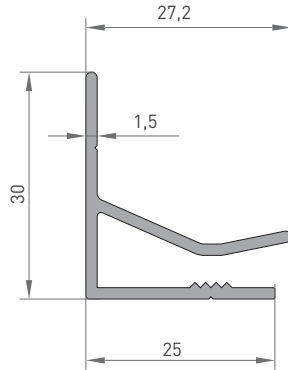
5412
KOMPOZİT KASET (6mm)
0.340 kg/mt



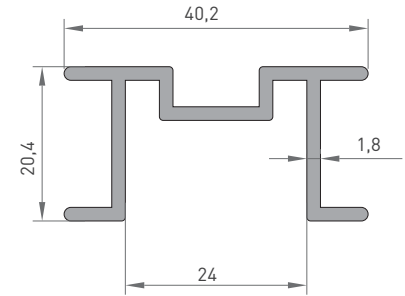
5242
KOMPOZİT KASET
0.415 kg/mt



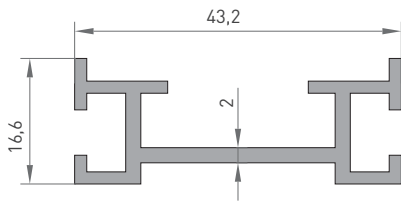
5424
KOMPOZİT LEVHA
DÖNÜŞ PROFİLİ
0.365 kg/mt



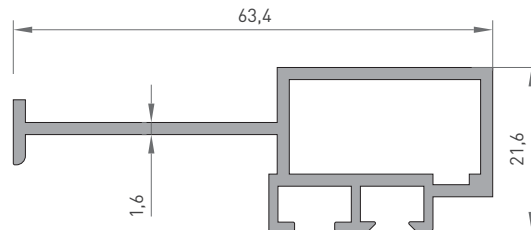
5425
KOMPOZİT LEVHA
DÖNÜŞ PROFİLİ
0.335 kg/mt



5426
KOMPOZİT LEVHA
DÖNÜŞ PROFİLİ
0.490 kg/mt



4720
KOMPOZİT BAĞLANTI PROFİL
0.500 kg/mt



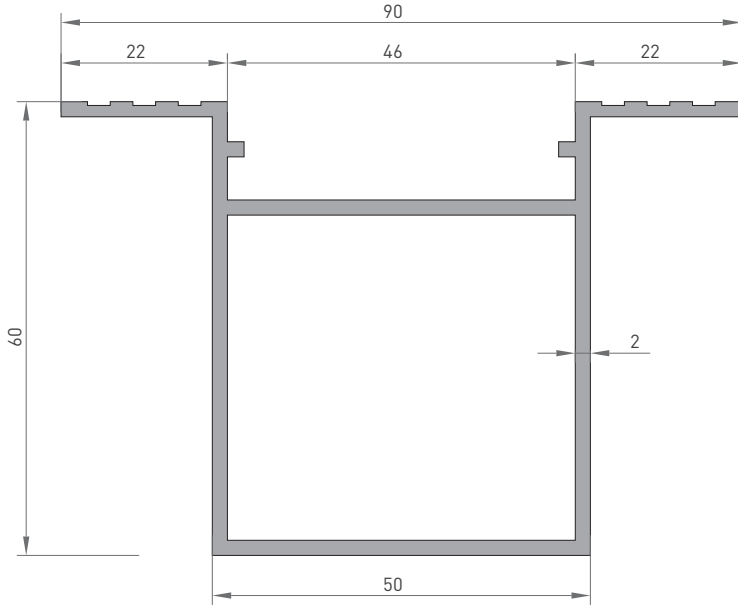
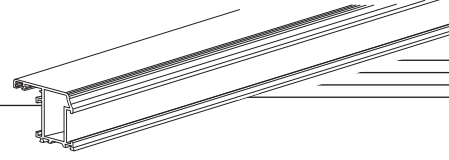
5241
KOMPOZİT KASET
DUVAR BİRLEŞİM
0.635 kg/mt

* Belirtilen ağırlıklar Pres Profil için teorik kilogramlardır.
* Boyalı Profillerde ağırlığa % 5 ilave edilmesi gereklidir.

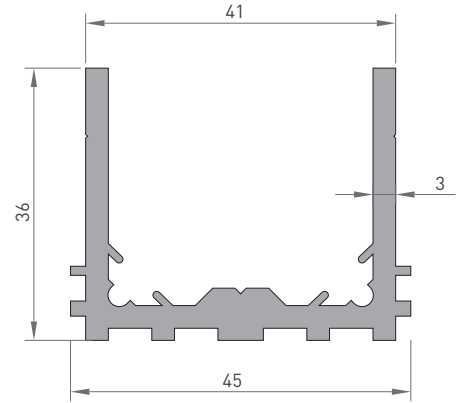
KOMPOZİT PANEL PROFİLLERİ

COMPOSITE PANEL PROFILES

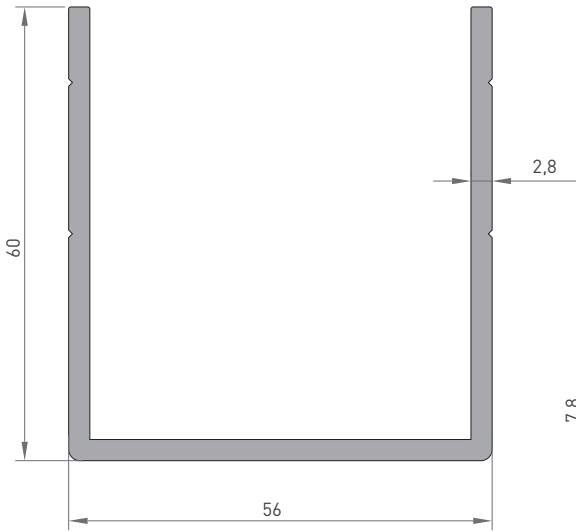
PROFİL KESİT DETAYLARI / PROFILE DETAIL DRAWINGS



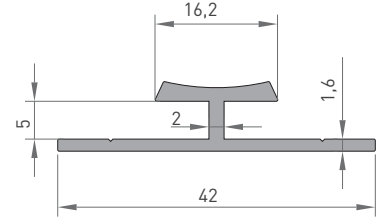
3452
KOMPOZİT KASA
1.365 kg/mt



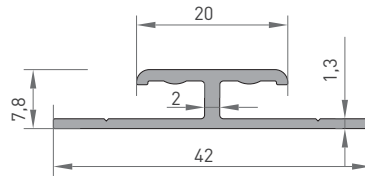
3493
KOMPOZİT BAĞLANTI PROFİLİ
1.050 kg/mt



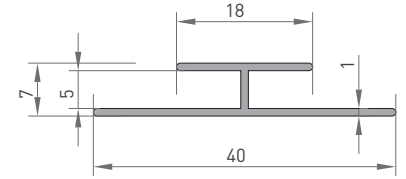
3451
KOMPOZİT "U" PROFİL
1.290 kg/mt



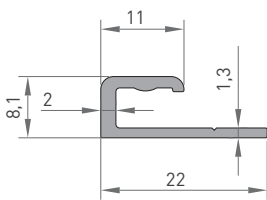
5421
KOMPOZİT "H" PROFİL
0.295 kg/mt



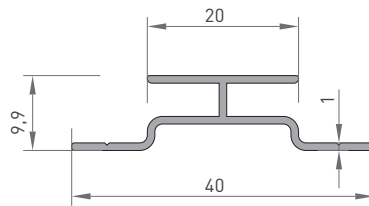
5422
KOMPOZİT "H" PROFİL
0.265 kg/mt



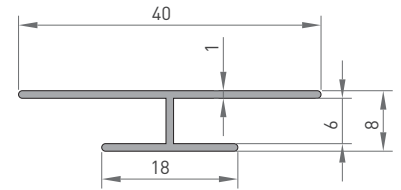
4117
KOMPOZİT "H" PROFİL
0.170 kg/mt



5423
KOMPOZİT "H" PROFİL
0.155 kg/mt

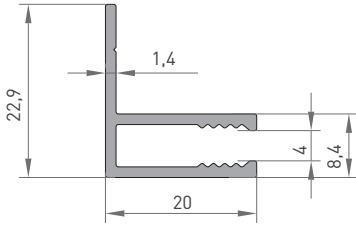


4305
KOMPOZİT "H" PROFİL
0.185 kg/mt

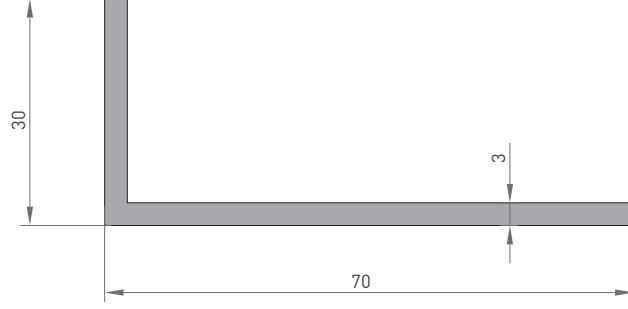


7288
KOMPOZİT "H" PROFİL
0.175 kg/mt

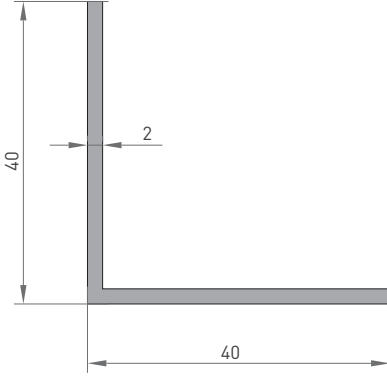
* Belirtilen ağırlıklar Pres Profil için teorik kilogramlardır.
* Boyalı Profillerde ağırlığa % 5 ilave edilmesi gereklidir.



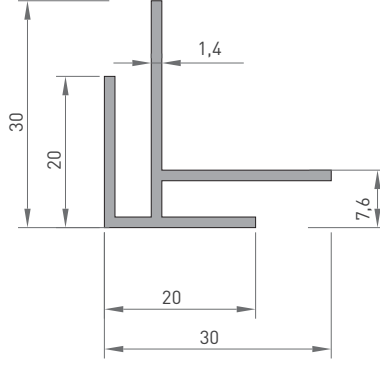
4706
KOMPOZİT " F " PROFİL
0.240 kg/mt



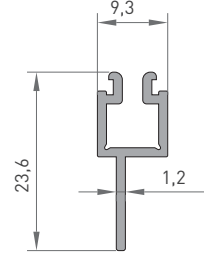
5409
KÖŞE BAĞLANTI
30x70 KÖŞEBENT
0.790 kg/mt



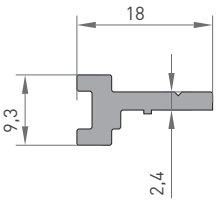
5407
KÖŞE BAĞLANTI
40x40 KÖŞEBENT
0.425 kg/mt



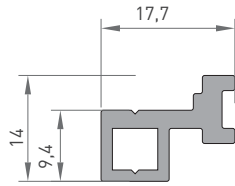
4715
KÖŞE BAĞLANTI
0.340 kg/mt



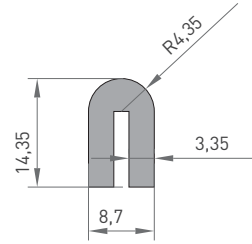
5408
DERZ ÇITA
0.155 kg/mt



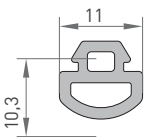
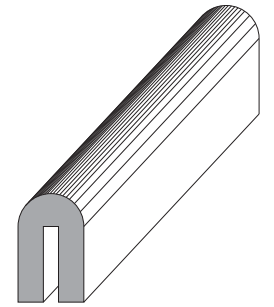
5410
ÇERÇEVE BAĞLANTI
0.185 kg/mt



2298
ÇERÇEVE BAĞLANTI
0.260 kg/mt



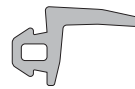
5411
ASKI SİSTEM
KOMPOZİT "U" TAKOZU



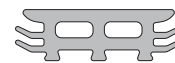
İZ-035
KOMPOZİT DERZ FİTİLİ



Z - 39
KASA FİTİL
35 gr/mt



Z - 18
CEPHE CAM
DİŞ FİTİL
70 gr/mt



Z - 45
DERZ FİTİLİ
100 gr/mt



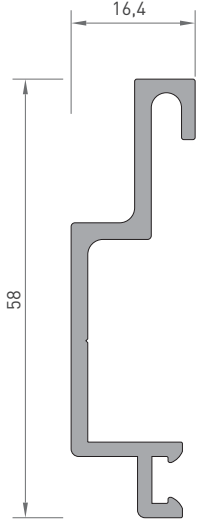
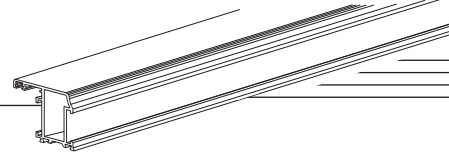
Z - 38
DERZ FİTİLİ
75 gr/mt

* Belirtilen ağırlıklar Pres Profil için teorik kilogramlardır.
* Boyalı Profillerde ağırlığa % 5 ilave edilmesi gereklidir.

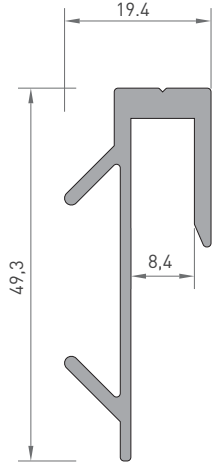
CEPHE KAPLAMA SİSTEMLERİ

FACADE COATING SYSTEMS

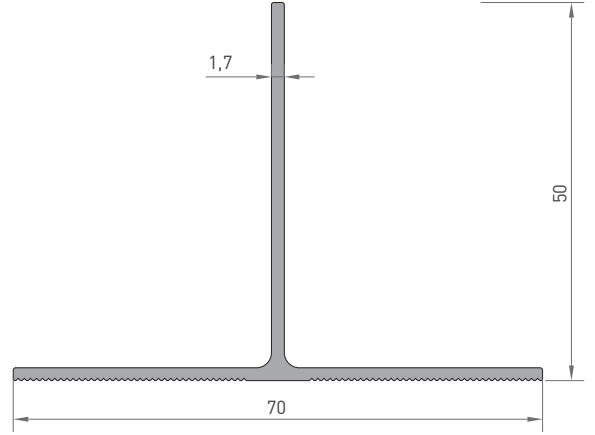
ZİKOV / SİNERFLEKS PROFİL KESİT DETAYLARI / PROFILE DETAIL DRAWINGS



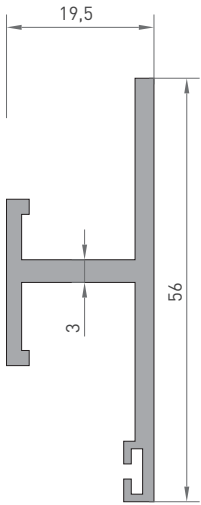
7463
YATAY ASKI PROFİLİ
0.545 kg/mt



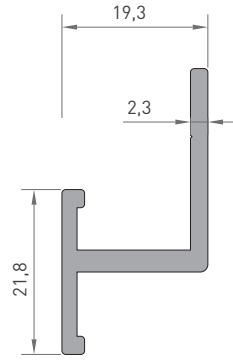
7460
ÜST KLİPS
0.508 kg/mt



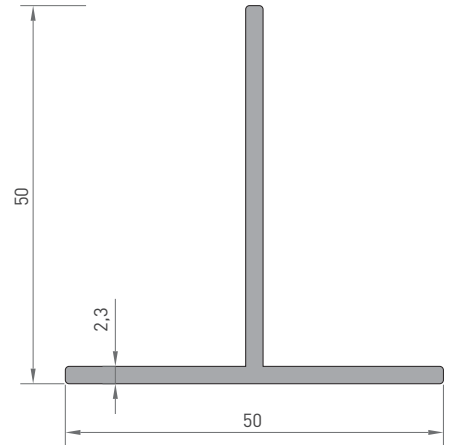
4928
ÜST KLİPS
0.530 kg/mt



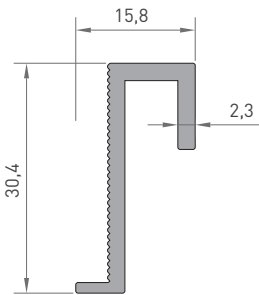
4927
ARA KLİPS
0.595 kg/mt



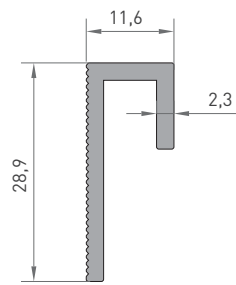
7445
ALT KLİPS
0.415 kg/mt



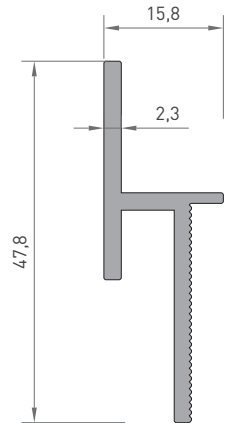
7464
0.605 kg/mt



4930
ALT ASKI PRF.
0.310 kg/mt

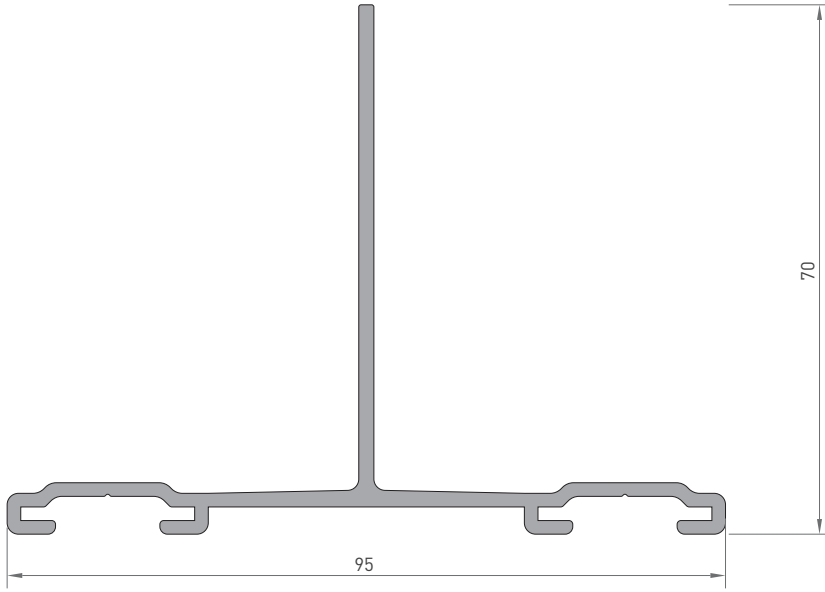


7444
ORTA ASKI PRF.
0.285 kg/mt

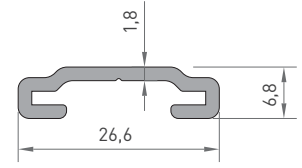


4929
ÜST ASKI PRF.
0.420 kg/mt

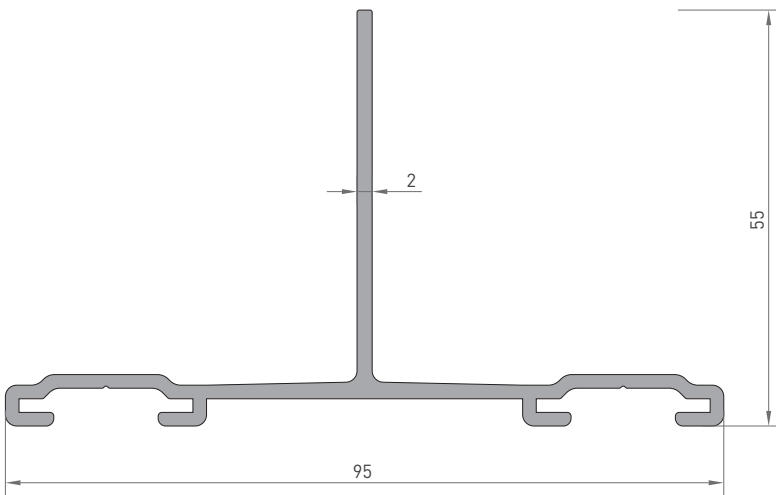
* Belirtilen ağırlıklar Pres Profil için teorik kilogramlardır.
* Boyalı Profillerde ağırlığa % 5 ilave edilmesi gereklidir.



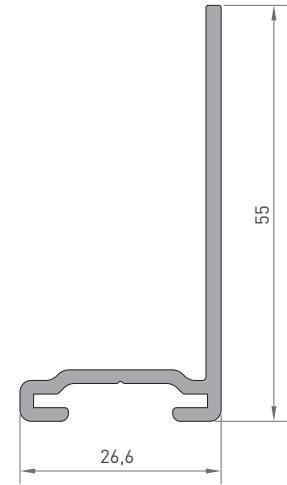
3818
TAŞIYICI "T" PRF.
0.995 kg/mt



7462
TAŞIYICI PRF.
0.210 kg/mt



3817
TAŞIYICI "T" PRF.
0.920 kg/mt

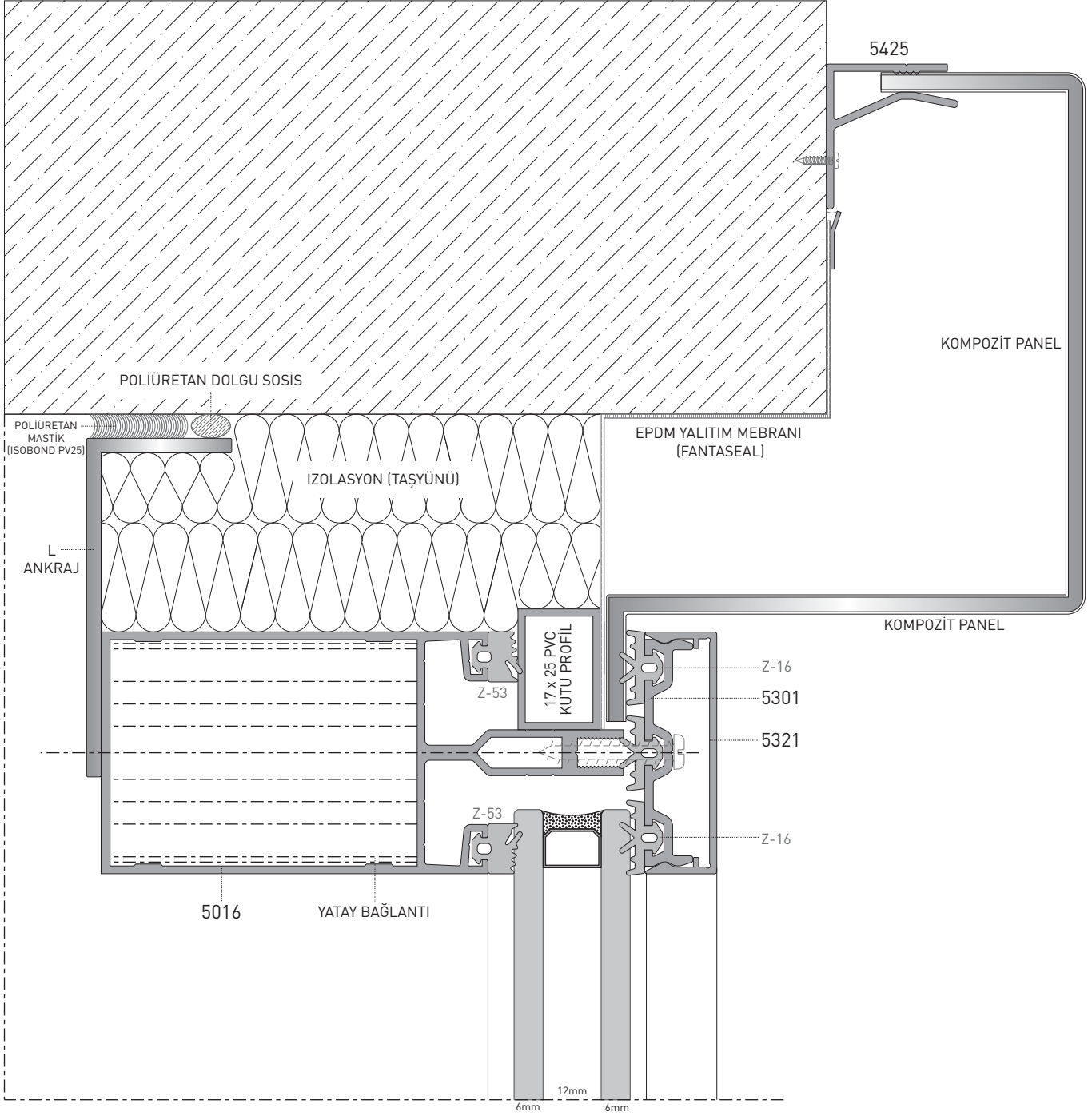
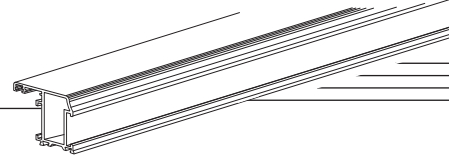


7461
TAŞIYICI "L" PRF.
0.475 kg/mt

KOMPOZİT PANEL PROFİLLERİ

COMPOSITE PANEL PROFILES

AFC 50 KAPAKLI CEPHE KOMPOZİT PANEL SİSTEM DETAYI
SYSTEM DETAILS OF THE AFC 50 COVERED FACADE COMPOSITE PANEL



KOMPOZİT PANEL PROFİLLERİ

COMPOSITE PANEL PROFILES

"U" PROFİL İLE KOMPOZİT PANEL DETAYI
COMPOSITE PANEL DETAIL WITH "U" IRON

