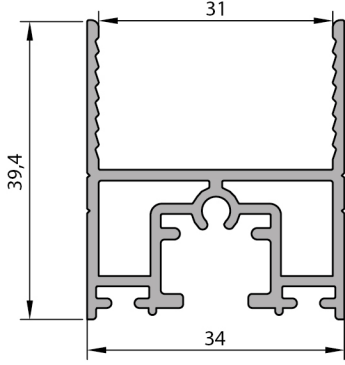


# Cam Balkon Sistem

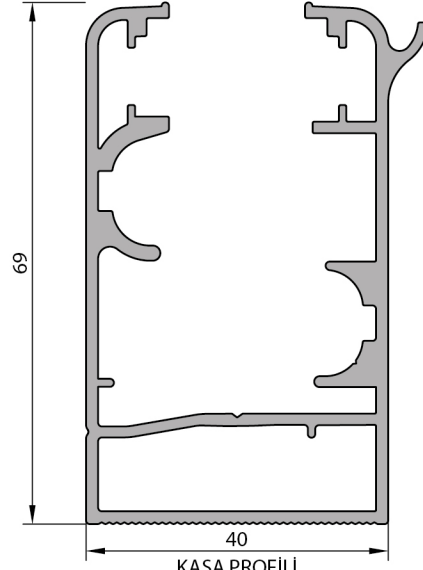
Kullanım Alanları;  
Teraslar, Kafeler, Restoranlar,  
Verandalar, Balkonlar, Kış Bahçesi Vb.  
Tek Cam veya Isıcam Kombinasyon İmkanı  
Eloksal Renk ve Ral Seçenekleri



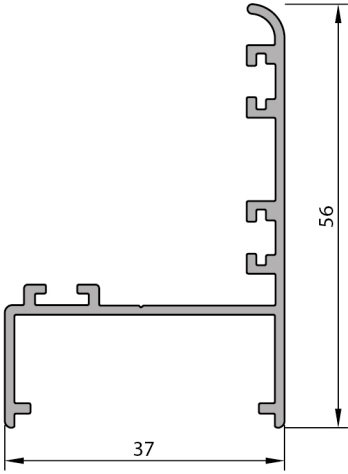
# CAM BALKON SİSTEM PROFİLLERİ



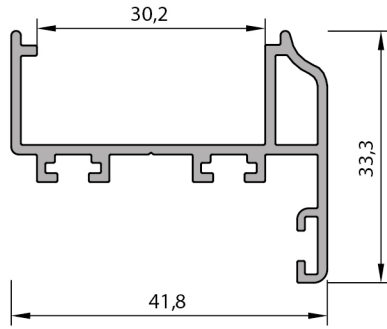
KANAT ALT-ÜST PROFİLİ  
V.CB.100  
0.726 kg/mt



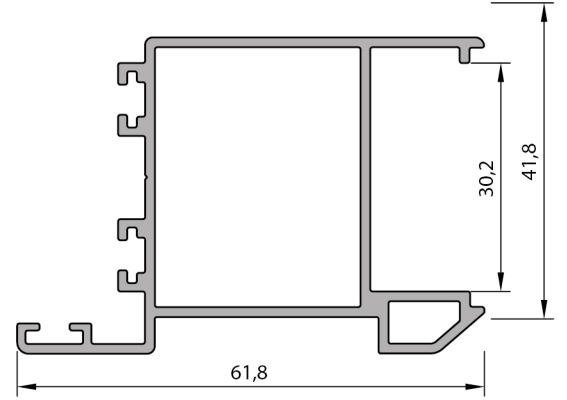
KASA PROFİLİ  
V.CB.101  
1.370 kg/mt



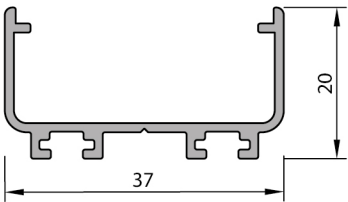
90° DÖNÜŞ PROFİLİ  
V.CB.102  
0.493 kg/mt



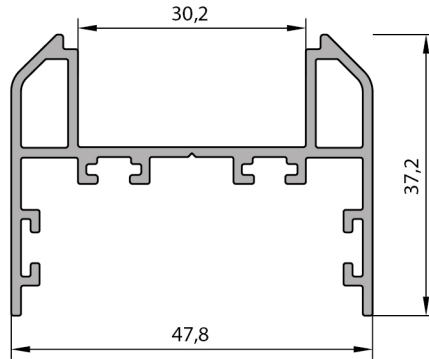
AÇILIR KANAT BİRLEŞİM PROFİLİ  
V.CB.103  
0.474 kg/mt



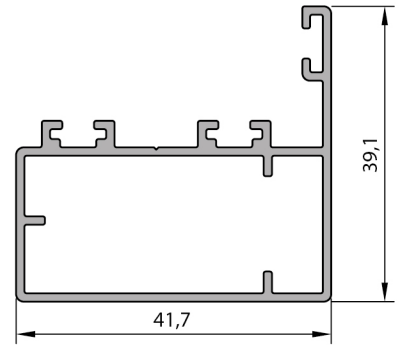
AÇILIR KANAT KOL DİKME PROFİLİ  
V.CB.104  
0.829 kg/mt



GEÇİŞ PROFİLİ  
V.CB.105  
0.301kg/mt

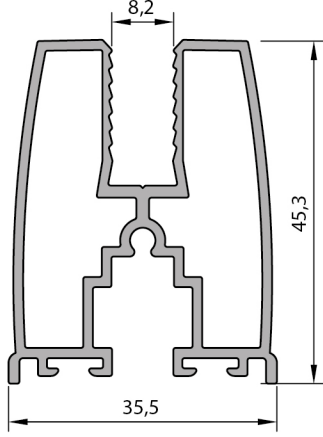


KANAT BİRLEŞİM PROFİLİ  
V.CB.106  
0.678 kg/mt

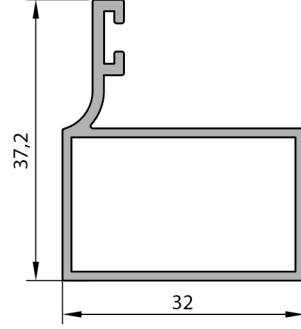


YAN KASA PROFİLİ  
V.CB.107  
0.537 kg/mt

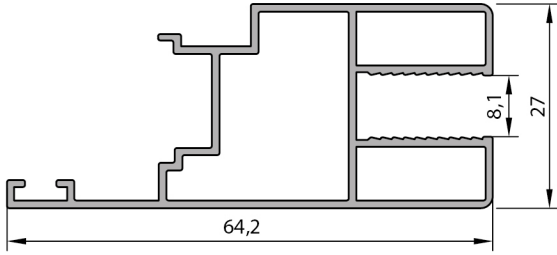
# CAM BALKON SİSTEM PROFİLLERİ



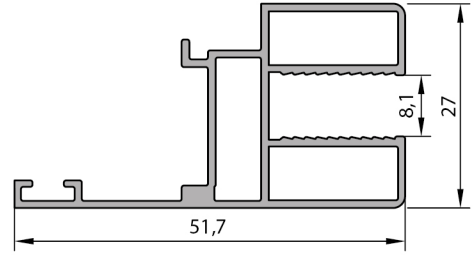
KANAT ALT-ÜST PROFİLİ  
V.CB.108  
0.849 kg/mt



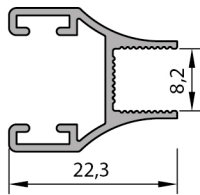
YAN KASA PROFİLİ  
V.CB.109  
0.426 kg/mt



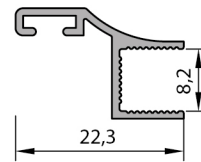
AÇILIR KANAT KOL DİKME PROFİLİ  
V.CB.110  
0.621 kg/mt



AÇILIR KANAT BİRLEŞİM PROFİLİ  
V.CB.111  
0.526 kg/mt



7320  
0.210 kg/mt  
ORTA ÇITA PROFİLİ



7321  
0.140 kg/mt  
ORTA ÇITA PROFİLİ

# CAM BALKON SİSTEM PROFİLLERİ

